



Мощь. Интеллект. Красота.

Руководство по сборке
силового тренажёра
G3S30 LAT PULL
(«ВЕРХНЯЯ ТЯГА» MATRIX G3S30)

ВАЖНАЯ ИНФОРМАЦИЯ ПО БЕЗОПАСНОСТИ

Покупатель продуктов фирмы MATRIX Fitness Systems несёт единоличную ответственность за то, чтобы инструктировать всех лиц, как являющихся конечными пользователями, так и относящихся к обслуживающему персоналу, о надлежащем использовании оборудования.

Настоятельно рекомендуется, чтобы все пользователи тренировочного оборудования фирмы MATRIX Fitness Systems были проинформированы перед его использованием о следующем.

НАДЛЕЖАЩЕЕ ИСПОЛЬЗОВАНИЕ

1. Никакое оборудование не должно использоваться никаким иным образом, кроме того, для которого данное оборудование было сконструировано или предназначено изготовителем. Обязательна к исполнению настоятельная рекомендация, чтобы все пользователи тренировочного оборудования фирмы MATRIX Fitness Systems были проинформированы о том, что оборудование фирмы MATRIX Fitness Systems должно использоваться надлежащим образом, чтобы избежать телесных повреждений.
2. Оберегайте руки и ноги всё время от соприкосновения с движущимися частями, чтобы избежать телесных повреждений.

ПРОВЕРКА НА НАЛИЧИЕ ПОВРЕЖДЁННЫХ ЧАСТЕЙ

1. Не используйте никакое оборудование, которое повреждено и/или имеет изношенные или сломанные части. Используйте только запасные части, поставляемые местным дилером фирмы MATRIX Fitness Systems, действующим в Вашей стране.
2. **МАРКИРОВОЧНЫЕ НАКЛЕЙКИ ТЕХНИЧЕСКОГО ОБСЛУЖИВАНИЯ И ПАСПОРТНЫЕ ТАБЛИЧКИ.** Не удаляйте маркировочные наклейки ни по какой причине. Они содержат важную информацию. Если они не читаются или отсутствуют, свяжитесь для их замены со своим дилером фирмы MATRIX Fitness Systems.
3. **УСТАНОВКА ОБОРУДОВАНИЯ.** Всё оборудование должно быть прикреплено к полу, чтобы обеспечить его устойчивость и устранить раскачивание или опрокидывание. Эту работу, где применимо, должен выполнять лицензированный подрядчик.
4. **ПОЛНОЕ ТЕХНИЧЕСКОЕ ОБСЛУЖИВАНИЕ ВСЕГО ОБОРУДОВАНИЯ.** Профилактическое техническое обслуживание является ключом к стабильной работе оборудования, а также к сведению Вашей ответственности к минимуму. Оборудование нуждается в техническом осмотре через регулярные интервалы времени.
5. Обеспечивайте, чтобы лицо (лица) производящее регулировку или выполняющее работы по техническому обслуживанию или ремонту любого вида, имело соответствующую квалификацию, и было допущено к выполнению таких работ. Дилеры фирмы MATRIX Fitness Systems по требованию предоставят услуги и обучение техническому обслуживанию на нашем корпоративном оборудовании.



Прочный. Продуманный. Привлекательный.

Руководство по сборке
 силового тренажёра
 G3S30 LAT PULL
 («ВЕРХНЯЯ ТЯГА» MATRIX G3S30)

MATRIX G3S30 – «ВЕРХНЯЯ ТЯГА»

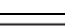
РАСПАКОВКА ТРЕНАЖЁРА «ВЕРХНЯЯ ТЯГА» MATRIX G3S30

Благодарим за покупку продукта фирмы MATRIX Fitness. Этот силовой тренажёр «Верхняя тяга» MATRIX G3S30 был проверен перед упаковкой. Аккуратно извлеките этот тренажёр из коробки и утилизируйте упаковочные материалы в соответствии с местными законами.

ВНИМАНИЕ

Вес силового тренажёра «Верхняя тяга» MATRIX G3S30 составляет 497 фунтов (225 кг), не включая стек грузов. Чтобы избежать причинения самому себе телесных повреждений, и чтобы предотвратить повреждение компонентов рамы, обеспечьте, чтобы у вас был соответствующий помощник при извлечении деталей рамы из коробки.

ТРЕБУЮЩИЕСЯ ИНСТРУМЕНТЫ

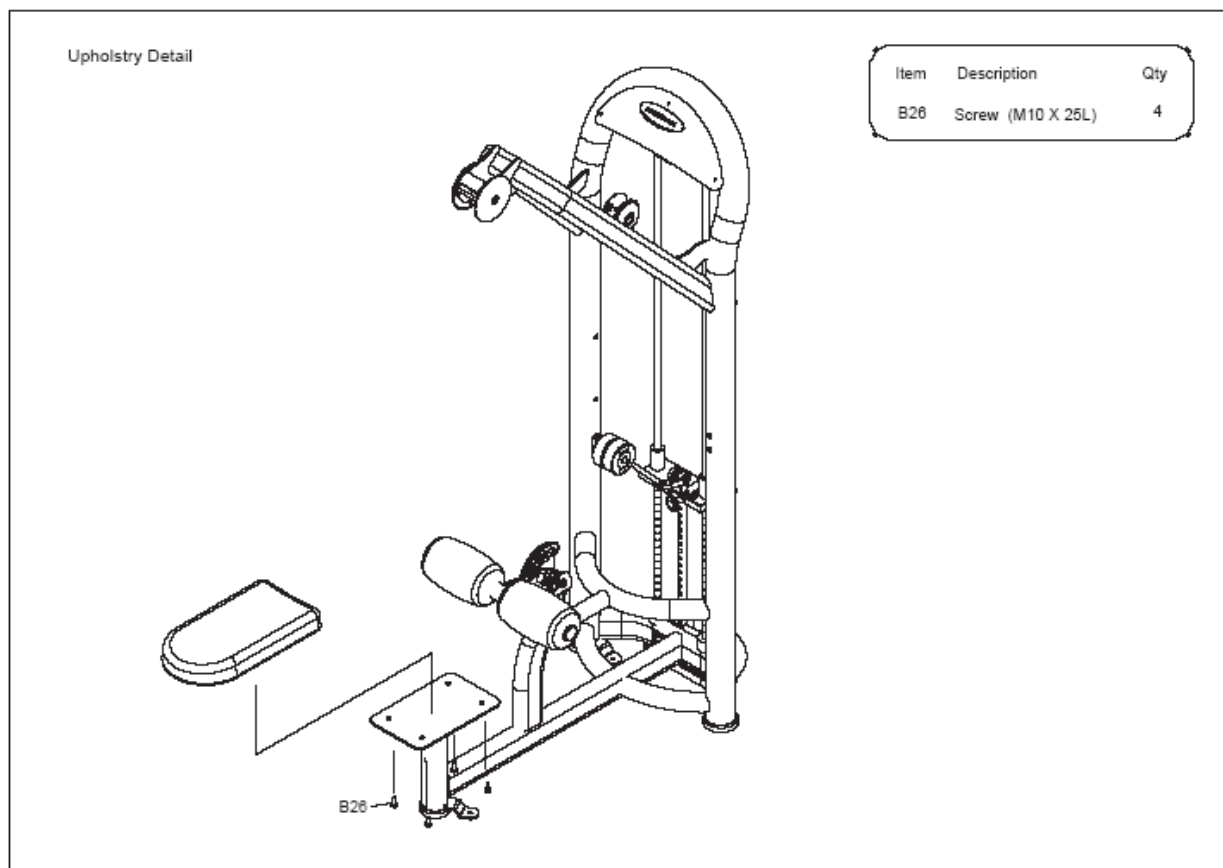
ОПИСАНИЕ	ЭСКИЗ	КОЛИЧЕСТВО
Г-образный ключ 3 мм		1
Г-образный ключ 4 мм		1
Г-образный ключ 5 мм		1
Г-образный ключ 6 мм		1
Г-образный ключ 8 мм		1
Г-образный ключ 10 мм		1
Крестообразная отвёртка		1
Рожковый гаечный ключ 8 мм		1
Рожковый гаечный ключ 17 мм		1
Смазка для направляющего стержня		1
Сумка с деталями		

Если какие-либо предметы отсутствуют, обратитесь за помощью к местному дилеру фирмы MATRIX Fitness Systems, действующему в Вашей стране.

Этап 1

Руководство по сборке силового тренажёра «Верхняя тяга»MATRIX G3S30

Деталь «Обивка»

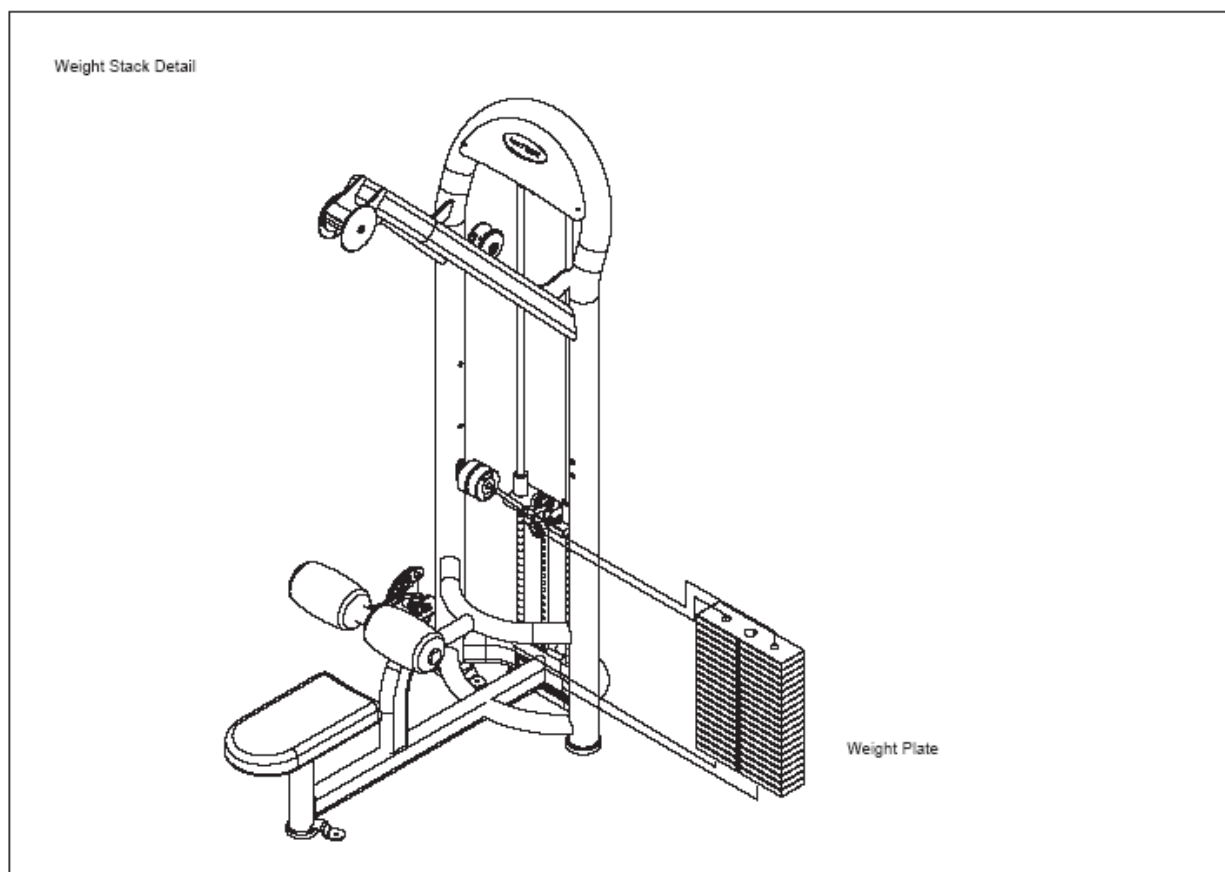


Экспликация

Позиция	Описание	Количество
B26	Винт (M10x25)	4

Этап 2

Деталь «Стек весовых плит»



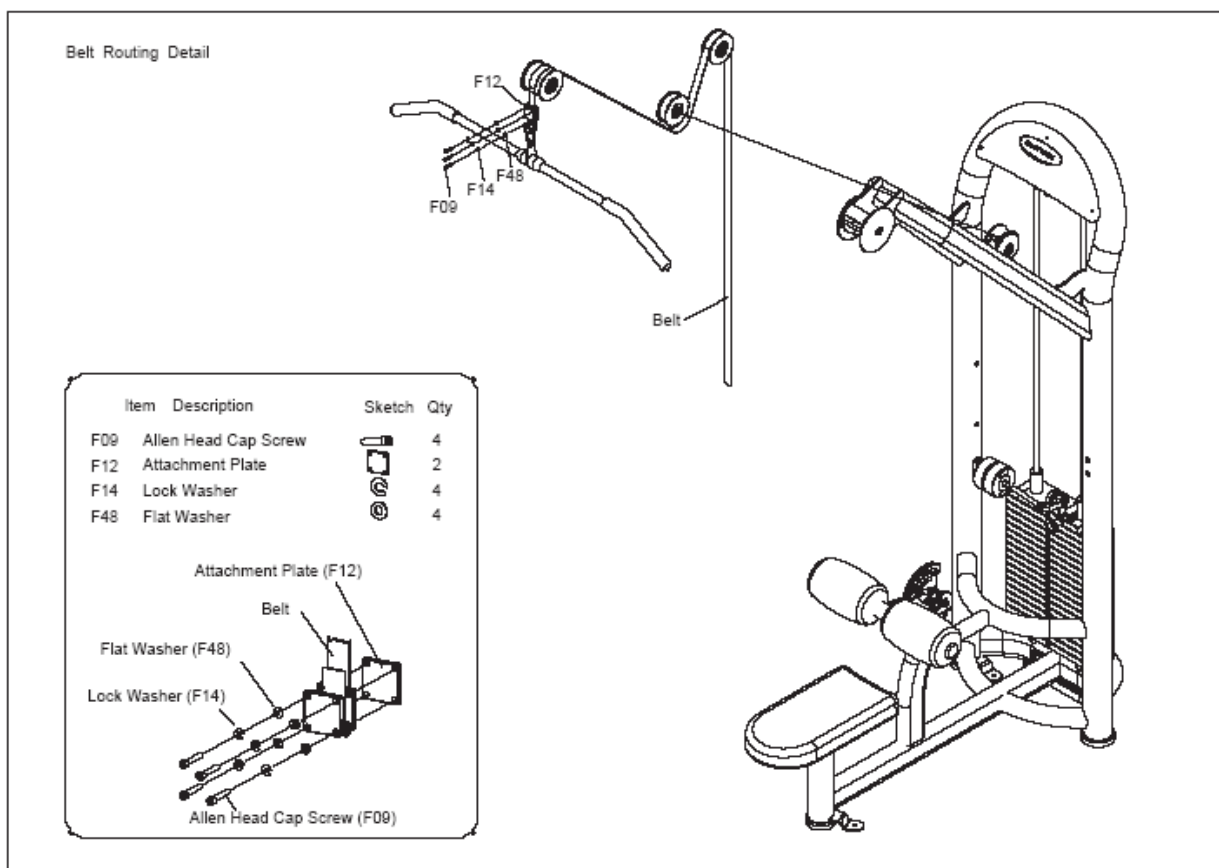
Словарик

Weight Plate

Весовая плита

Этап 3

Деталь «Протяжка ленты»



Экспликация

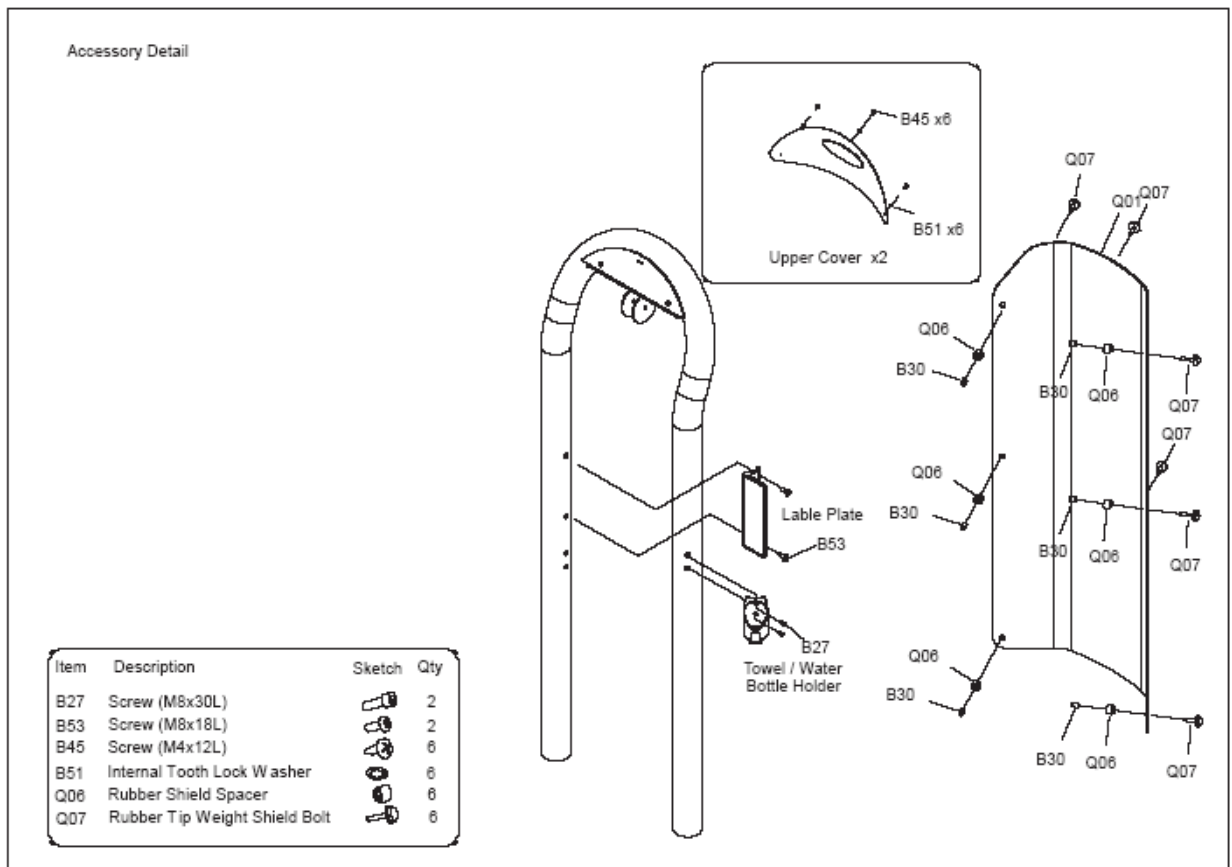
Позиция	Описание	Эскиз	Количество
F09	Винт (M10 x 25)		4
F12	Присоединённая пластина		2
F14	Стопорная шайба		4
F48	Плоская шайба		4

Словарик

Attachment Plate (F12)	Присоединённая пластина (F12)
Belt	Лента
Flat Washer (F48)	Плоская шайба (F48)
Lock Washer (F14)	Стопорная шайба (F14)
Allen Head Cap Screw (F09)	Винт с внутренним шестигранником (F09)

Этап 4

Деталь «Принадлежность»



Экспликация

Позиция	Описание	Эскиз	Количество
B27	Винт (М8 х 30)		2
B53	Винт (М8 х 18)		2
B45	Винт (М4 х 12)		6
B51	Стопорная шайба с внутренними зубьями		6
Q06	Резиновая проставка щитка		6
Q07	Винт с резиновым наконечником для щитка грузов		6

Словарик

Upper Cover x2	Верхняя крышка x2
Lable Plate	Пластина с этикеткой
Towel / Water Bottle Holder	Держатель полотенца и бутылки с водой