



Мощь. Интеллект. Красота.

**Руководство по сборке силового тренажёра
G3S55 ROTARY TORSO
(ТОРС-МАШИНА MATRIX G3S55)**

ВАЖНАЯ ИНФОРМАЦИЯ ПО БЕЗОПАСНОСТИ

Покупатель продуктов фирмы MATRIX Fitness Systems несёт единоличную ответственность за то, чтобы инструктировать всех лиц, как являющихся конечными пользователями, так и относящихся к обслуживающему персоналу, о надлежащем использовании оборудования.

Настоятельно рекомендуется, чтобы все пользователи тренировочного оборудования фирмы MATRIX Fitness Systems были проинформированы перед его использованием о следующем.

НАДЛЕЖАЩЕЕ ИСПОЛЬЗОВАНИЕ

1. Никакое оборудование не должно использоваться никаким иным образом, кроме того, для которого данное оборудование было сконструировано или предназначено изготовителем. Обязательна к исполнению настоятельная рекомендация, чтобы все пользователи тренировочного оборудования фирмы MATRIX Fitness Systems были проинформированы о том, что оборудование фирмы MATRIX Fitness Systems должно использоваться надлежащим образом, чтобы избежать телесных повреждений.
2. Оберегайте всё время руки и ноги от соприкосновения с движущимися частями, чтобы избежать телесных повреждений.

ПРОВЕРКА НА НАЛИЧИЕ ПОВРЕЖДЁННЫХ ЧАСТЕЙ

1. Не используйте никакое оборудование, которое повреждено и/или имеет изношенные или сломанные части. Используйте только запасные части, поставляемые местным дилером фирмы MATRIX Fitness Systems, действующим в Вашей стране.
2. **СОХРАНЯЙТЕ ФИРМЕННЫЕ НАКЛЕЙКИ И ПАСПОРТНЫЕ ТАБЛИЧКИ.** Ни по какой причине не удаляйте фирменные наклейки. Они содержат важную информацию. Если они не читаются или отсутствуют, свяжитесь для их замены со своим дилером фирмы MATRIX Fitness Systems.
3. **УСТАНОВКА ОБОРУДОВАНИЯ.** Всё оборудование должно быть прикреплено к полу, чтобы обеспечить его устойчивость и устранить раскачивание или опрокидывание. Эту работу, где применимо, должен выполнять лицензированный подрядчик.
4. **ПОЛНОЕ ТЕХНИЧЕСКОЕ ОБСЛУЖИВАНИЕ ВСЕГО ОБОРУДОВАНИЯ.** Профилактическое техническое обслуживание является ключом к стабильной работе оборудования, а также к сведению Вашей ответственности до минимума. Оборудование нуждается в техническом осмотре через регулярные интервалы времени.
5. Обеспечивайте, чтобы любое лицо (лица) производящее регулировку или выполняющее работы по техническому обслуживанию или ремонту любого вида, имело соответствующую квалификацию для допуска к выполнению таких работ. Дилеры фирмы MATRIX Fitness Systems по требованию предоставят обучение персонала сервису и техническому обслуживанию на нашем корпоративном оборудовании.



Мощь. Интеллект. Красота.

Руководство по сборке силового тренажёра G3S55 ROTARY TORSO (ТОРС-МАШИНА MATRIX G3S55)

Силовой тренажёр G3S55 - ROTARY TORSO (ТОРС-МАШИНА MATRIX G3S55) РАСПАКОВКА тренажёра ТОРС-МАШИНА MATRIX G3S55

Благодарим за покупку продукта фирмы MATRIX Fitness. Этот силовой тренажёр «Торс-машина» MATRIX G3S55 был проверен перед упаковкой. Аккуратно извлеките силовой тренажёр из 'NJQ коробки и утилизируйте упаковочные материалы в соответствии с местными законами.

ВНИМАНИЕ

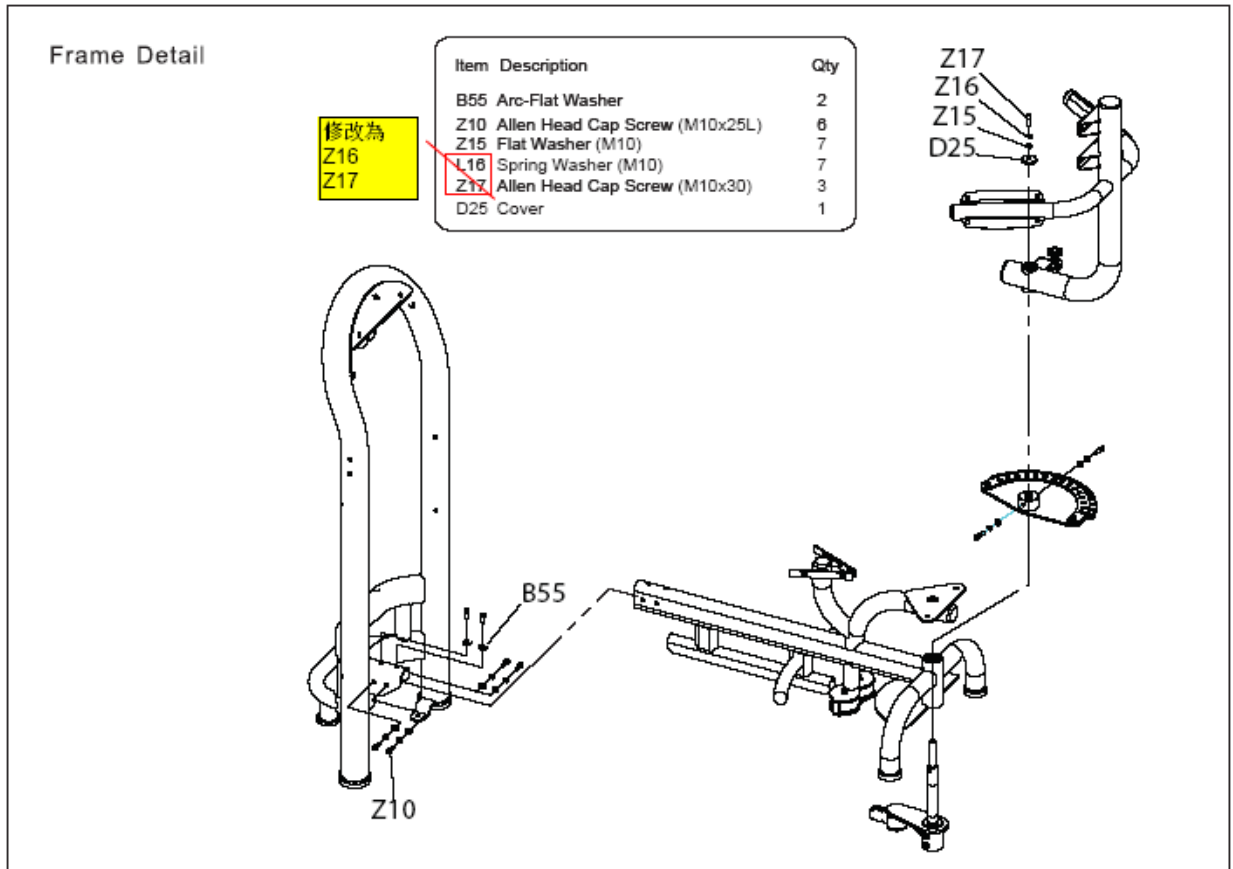
Вес силового тренажёра «Торс-машина» MATRIX G3S55 составляет 460 фунтов (209 кг), не включая вес стека. Чтобы избежать причинения самому себе телесных повреждений, и чтобы предотвратить повреждение компонентов рамы, обеспечьте, чтобы у вас была соответствующая помощь при извлечении деталей рамы из коробки.

ТРЕБУЮЩИЕСЯ ИНСТРУМЕНТЫ

ОПИСАНИЕ	ЭСКИЗ	КОЛИЧЕСТВО
Г-образный торцовый ключ 3 мм		1
Г-образный торцовый ключ 4 мм		1
Г-образный торцовый ключ 5 мм		1
Г-образный торцовый ключ 6 мм		1
Г-образный торцовый ключ 8 мм		1
Г-образный торцовый ключ 10 мм		1
Крестообразная отвёртка		1
Рожковый гаечный ключ на 8 мм		1
Рожковый гаечный ключ на 17 мм		1
Смазка для направляющего стержня		1
Сумка с деталями		

Если какие-либо предметы отсутствуют, обратитесь за помощью к местному дилеру фирмы MATRIX Fitness Systems, действующему в Вашей стране.

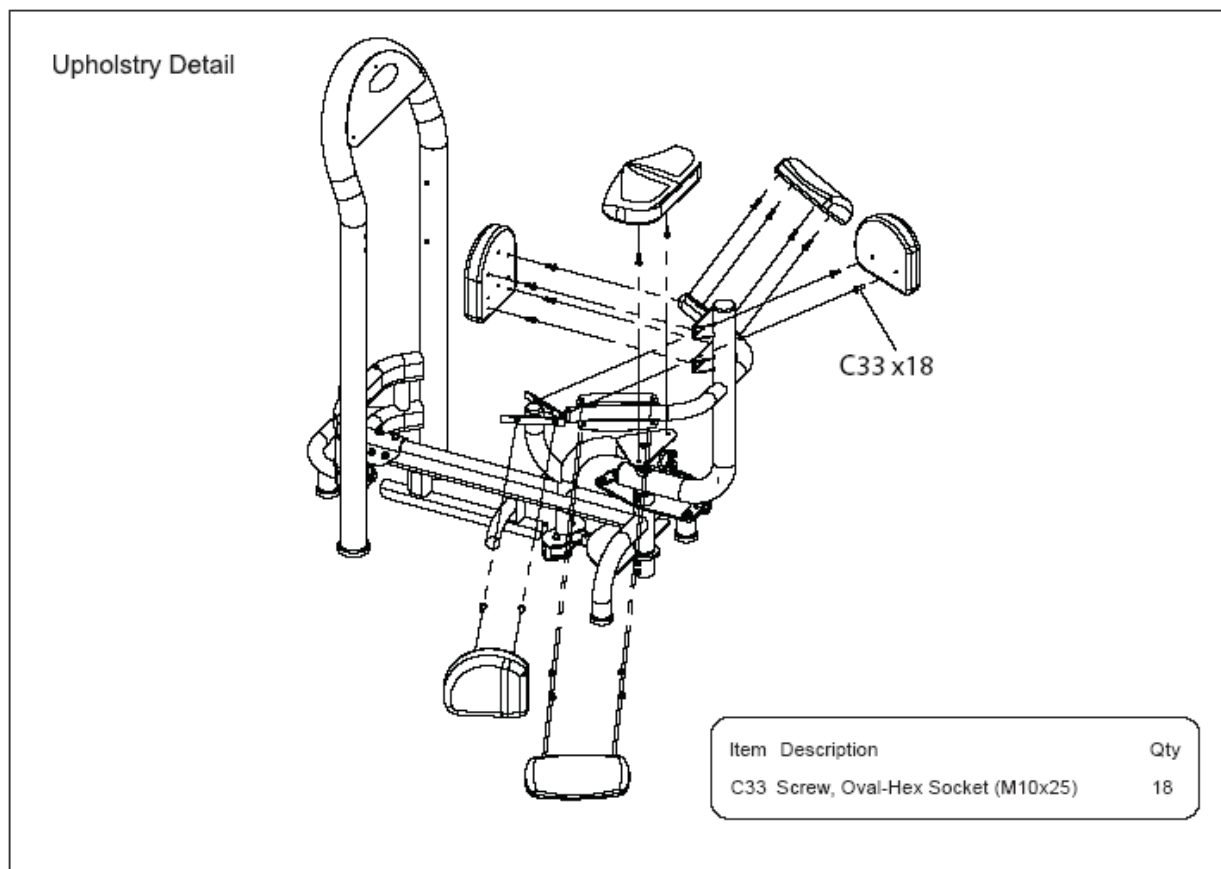
Этап 1
Деталь «Рама»



Экспликация

Позиция	Описание	Количество
B55	Шайба тарельчатая пружинная	2
Z10	Винт с внутренним шестигранником в сферической головке (M10 x 25)	6
Z15	Шайба плоская (M10)	7
Z16	Шайба Гровера (M10)	7
Z17	Винт с внутренним шестигранником в сферической головке (M10 x 30)	3
D25	Заглушка	1

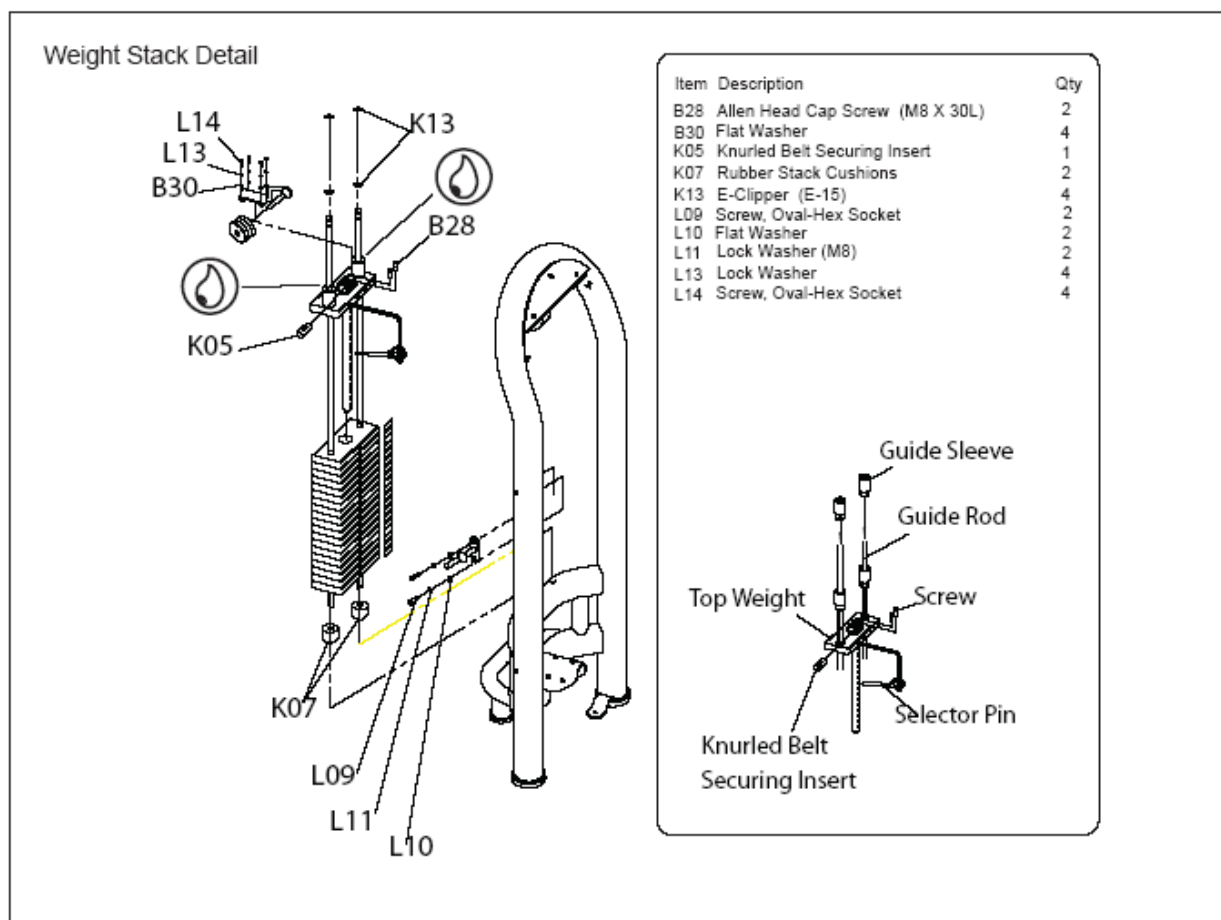
Этап 2
Деталь «Обивка»



Экспликация

Позиция	Описание	Количество
C33	Винт с внутренним шестигранником в сферической головке (M10 x 25)	18

Этап 3
Деталь «Стек»



Надписи на рисунке

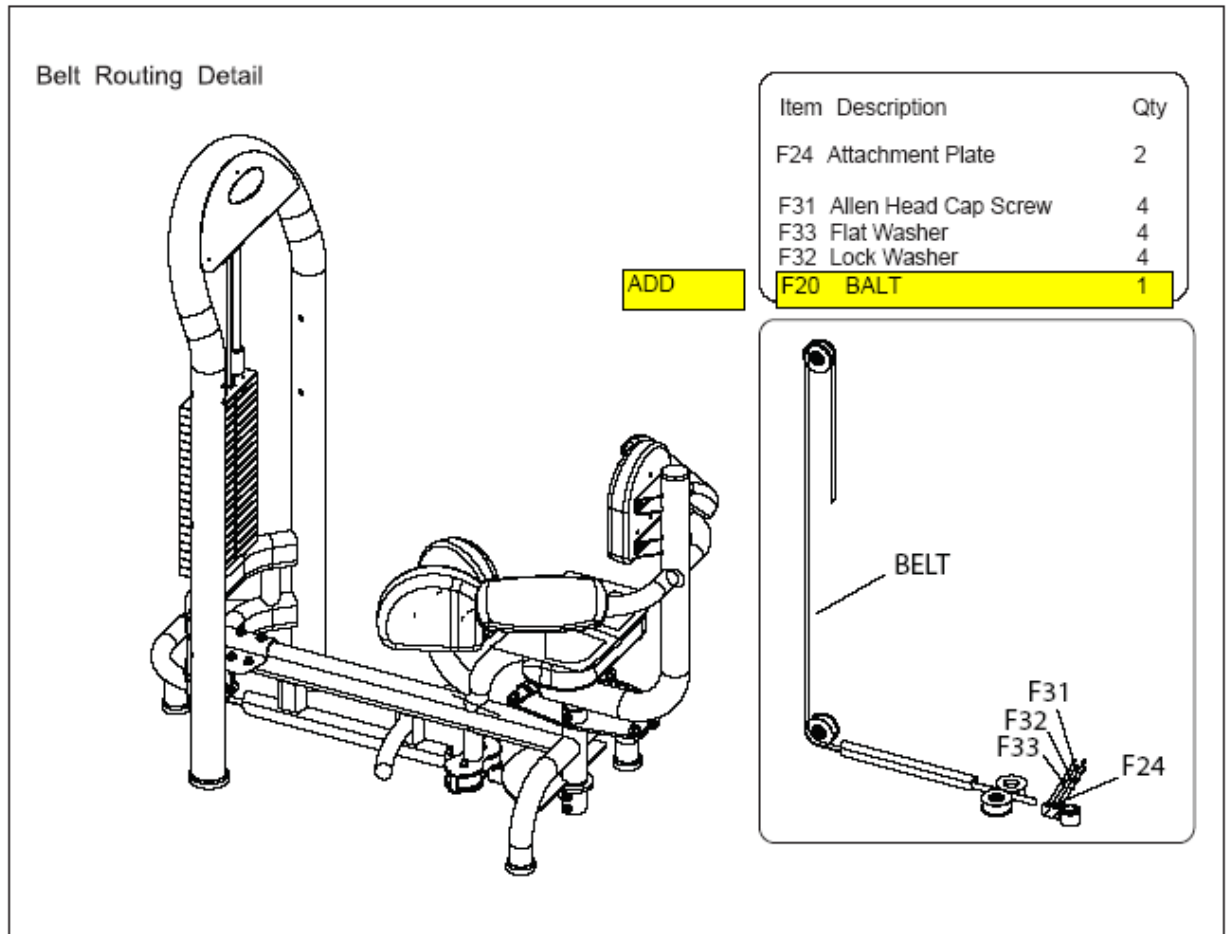
Weight Stack Detail	Деталь «Стек»
Guide Sleeve	Направляющая втулка
Guide Rod	Направляющий стержень
Screw	Винт
Selector Pin	Селекторный штифт
Top Weight	Верхний вес
Knurled Belt Securing Insert	Фиксирующая вставка гофрированной ленты

Экспликация

Позиция	Описание	Кол-во
B28	Винт с внутренним шестигранником в сферической головке (M8x30)	2
B30	Шайба плоская	4
K05	Фиксирующая вставка гофрированной ленты	1
K07	Резиновые подушки стека	2
K13	Е-образный зажим (E-15)	4
L09	Винт с внутренним шестигранником в сферической головке	2
L10	Шайба плоская	2
L11	Шайба стопорная (M8)	2
L13	Шайба стопорная	4
L14	Винт с внутренним шестигранником в сферической головке	4

Этап 4

Деталь «Прокладка ленты»



Надписи на рисунке

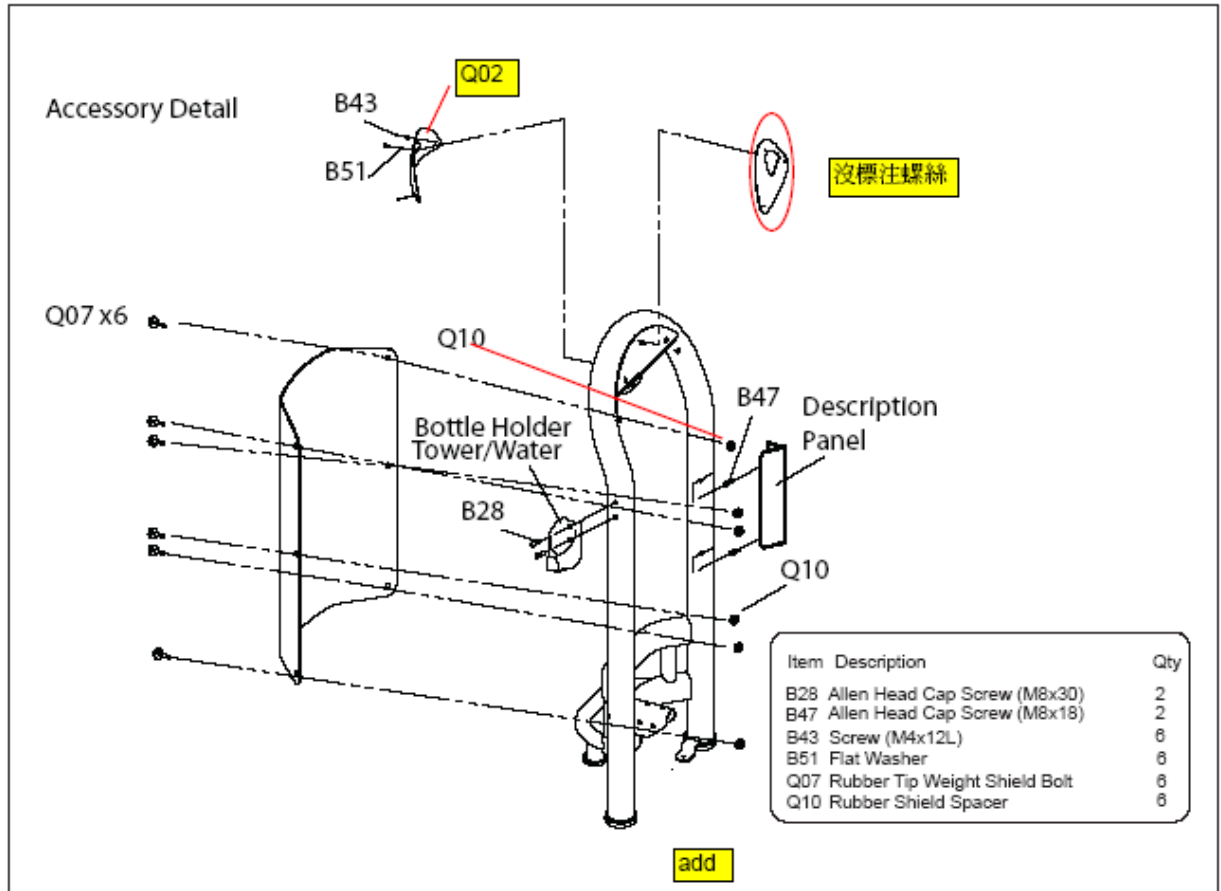
Belt Routing Detail	Деталь «Прокладка ленты»
BELT	Лента

Экспликация

Позиция	Описание	Количество
F24	Присоединительная пластина	2
F31	Винт с внутренним шестигранником в головке	4
F33	Шайба плоская	4
F32	Шайба стопорная	4
F20	Лента	1

Этап 5

Деталь «Принадлежность»



Надпись на рисунке

Accessory Detail	Деталь «Принадлежность»
Description Panel	Держатель описания
Bottle Holder Tower / Water	Держатель полотенца и/или бутылки с водой

Экспликация

Позиция	Описание	Количество
B28	Винт с внутренним шестигранником в головке (M8 x 30)	2
B47	Винт с внутренним шестигранником в головке (M8 x 18)	2
B43	Винт (M4 x 12)	6
B51	Шайба плоская	6
Q07	Болт с резиновым наконечником для щитка веса	6
Q10	Резиновая проставка щитка	6
Q02	Верхняя крышка	2