



Мощь. Интеллект. Красота.

Руководство по сборке
силового тренажёра
G3S12 PECTORAL FLY
(БАТТЕРФЛЯЙ MATRIX G3S12)

ВАЖНАЯ ИНФОРМАЦИЯ ПО БЕЗОПАСНОСТИ

Покупатель продуктов фирмы MATRIX Fitness Systems несёт единоличную ответственность за то, чтобы инструктировать всех лиц, как являющихся конечными пользователями, так и относящихся к обслуживающему персоналу, о надлежащем использовании оборудования.

Настоятельно рекомендуется, чтобы все пользователи тренировочного оборудования фирмы MATRIX Fitness Systems были проинформированы перед его использованием о следующем.

НАДЛЕЖАЩЕЕ ИСПОЛЬЗОВАНИЕ

1. Никакое оборудование не должно использоваться никаким иным образом, кроме того, для которого данное оборудование было сконструировано или предназначено изготовителем. Обязательна к исполнению настоятельная рекомендация, чтобы все пользователи тренировочного оборудования фирмы MATRIX Fitness Systems были проинформированы о том, что оборудование фирмы MATRIX Fitness Systems должно использоваться надлежащим образом, чтобы избежать телесных повреждений.
2. Оберегайте руки и ноги всё время от соприкосновения с движущимися частями, чтобы избежать телесных повреждений.

ПРОВЕРКА НА НАЛИЧИЕ ПОВРЕЖДЁННЫХ ЧАСТЕЙ

1. Не используйте никакое оборудование, которое повреждено и/или имеет изношенные или сломанные части. Используйте только запасные части, поставляемые местным дилером фирмы MATRIX Fitness Systems, действующим в Вашей стране.
2. **МАРКИРОВОЧНЫЕ НАКЛЕЙКИ ТЕХНИЧЕСКОГО ОБСЛУЖИВАНИЯ И ПАСПОРТНЫЕ ТАБЛИЧКИ.** Не удаляйте маркировочные наклейки ни по какой причине. Они содержат важную информацию. Если они не читаются или отсутствуют, свяжитесь для их замены со своим дилером фирмы MATRIX Fitness Systems.
3. **УСТАНОВКА ОБОРУДОВАНИЯ.** Всё оборудование должно быть прикреплено к полу, чтобы обеспечить его устойчивость и устранить раскачивание или опрокидывание. Эту работу, где применимо, должен выполнять лицензированный подрядчик.
4. **ПОЛНОЕ ТЕХНИЧЕСКОЕ ОБСЛУЖИВАНИЕ ВСЕГО ОБОРУДОВАНИЯ.** Профилактическое техническое обслуживание является ключом к стабильной работе оборудования, а также к сведению Вашей ответственности к минимуму. Оборудование нуждается в техническом осмотре через регулярные интервалы времени.
5. Обеспечивайте, чтобы лицо (лица) производящее регулировку или выполняющее работы по техническому обслуживанию или ремонту любого вида, имело соответствующую квалификацию, и было допущено к выполнению таких работ. Дилеры фирмы MATRIX Fitness Systems по требованию предоставят услуги и обучение техническому обслуживанию на нашем корпоративном оборудовании.



Прочный. Продуманный. Привлекательный.

Руководство по сборке
силового тренажёра
G3S12 PECTORAL FLY
(БАТТЕРФЛЯЙ MATRIX G3S12)

MATRIX G3S12 – БАТТЕРФЛЯЙ


РАСПАКОВКА ТРЕНАЖЁРА БАТТЕРФЛЯЙ MATRIX G3S12

Благодарим за покупку продукта фирмы MATRIX Fitness. Этот силовой тренажёр Баттерфляй MATRIX G3S12 был проверен перед упаковкой. Аккуратно извлеките этот силовой тренажёр из коробки и утилизируйте упаковочные материалы в соответствии с местными законами.

ВНИМАНИЕ

Вес силового тренажёра Баттерфляй MATRIX G3S12 составляет 551 фунт (250 кг), не включая стек весовых плит. Чтобы избежать причинения самому себе телесных повреждений, и чтобы предотвратить повреждение компонентов рамы, обеспечьте, чтобы у вас был соответствующий помощник при извлечении деталей рамы из коробки.

ТРЕБУЮЩИЕСЯ ИНСТРУМЕНТЫ

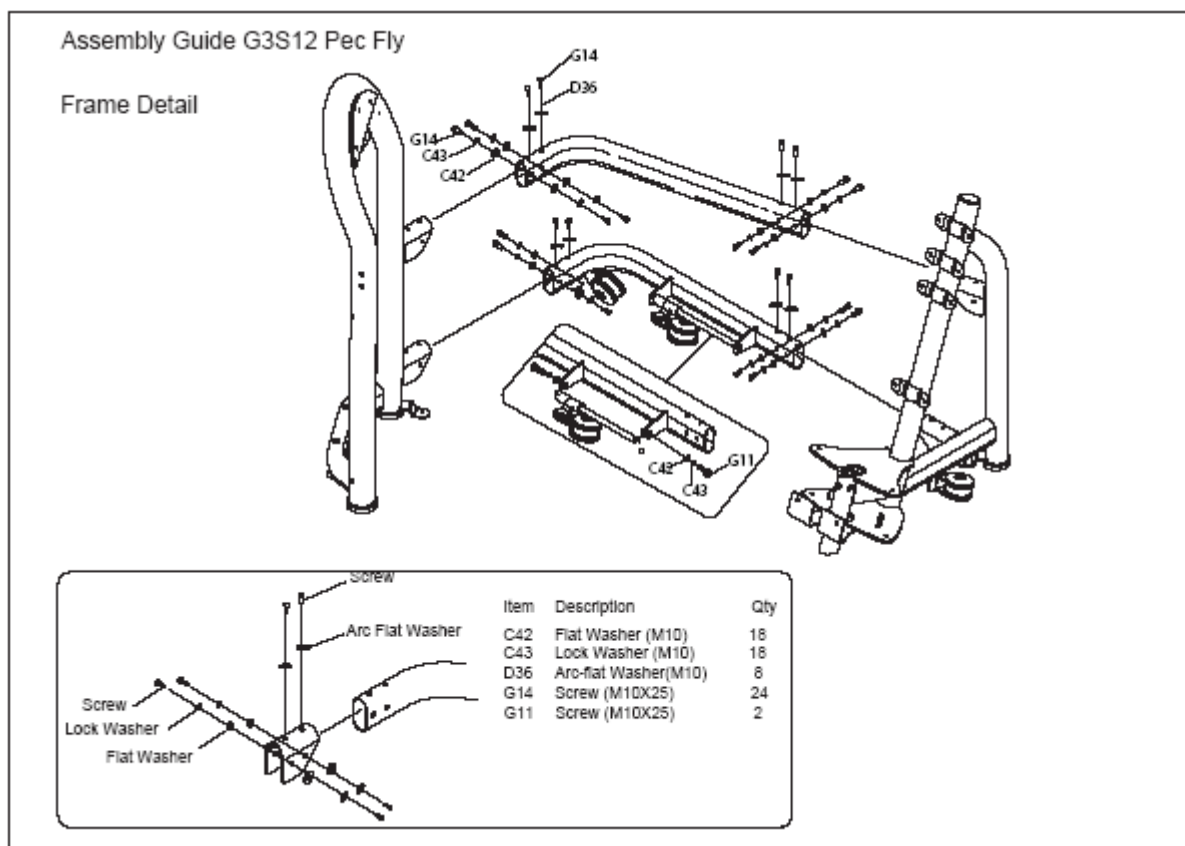
ОПИСАНИЕ	ЭСКИЗ	КОЛИЧЕСТВО
Г-образный ключ 3 мм		1
Г-образный ключ 4 мм		1
Г-образный ключ 5 мм		1
Г-образный ключ 6 мм		1
Г-образный ключ 8 мм		1
Г-образный ключ 10 мм		1
Крестообразная отвёртка		1
Рожковый гаечный ключ 8 мм		1
Рожковый гаечный ключ 17 мм		1
Смазка для направляющего стержня		1
Сумка с деталями		

Если какие-либо предметы отсутствуют, обратитесь за помощью к местному дилеру фирмы MATRIX Fitness Systems, действующему в Вашей стране.

Этап 1

Руководство по сборке силового тренажёра Баттерфляй MATRIX G3S12

Деталь «Рама»



Экспликация

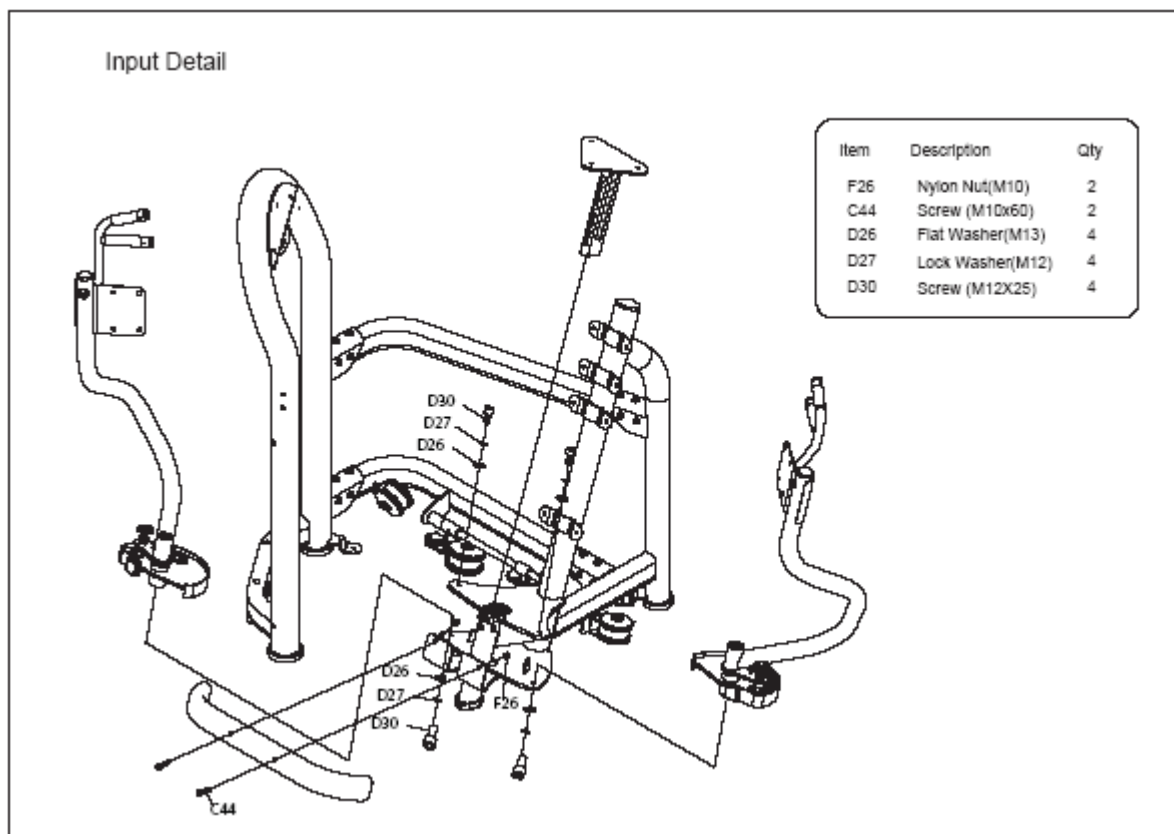
Позиция	Описание	Количество
C42	Шайба плоская (M10)	16
C43	Шайба стопорная (M10)	16
D36	Шайба пружинная тарельчатая (M10)	8
G14	Винт (M10x25)	24
G11	Винт (M10x25)	2

Словарик

Screw	Винт
Arc Flat Washer	Шайба пружинная тарельчатая
Lock Washer	Шайба стопорная
Flat Washer	Шайба плоская

Этап 2

Деталь «Загрузка»

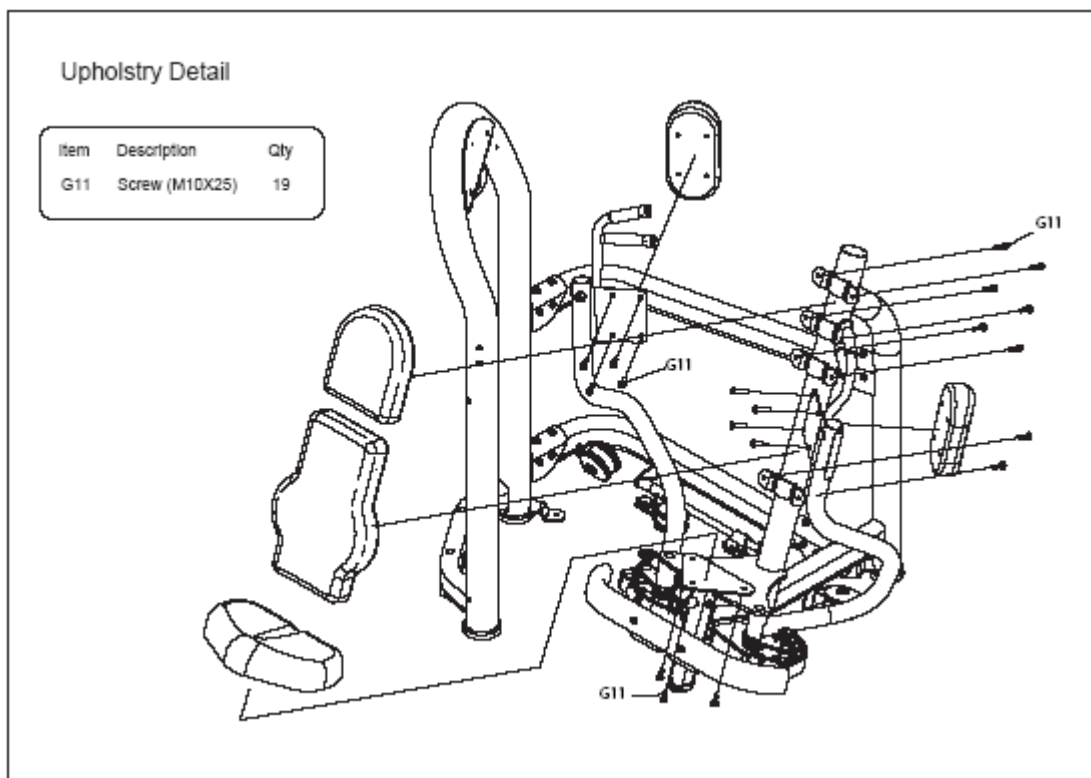


Экспликация

Позиция	Описание	Количество
F26	Гайка с нейлоновой вставкой (M10)	2
C44	Винт (M10 x 60)	8
D26	Шайба плоская (M13)	2
D27	Шайба стопорная (M12)	2
D30	Винт (M12 x 25)	2

Этап 3

Деталь «Обивка»

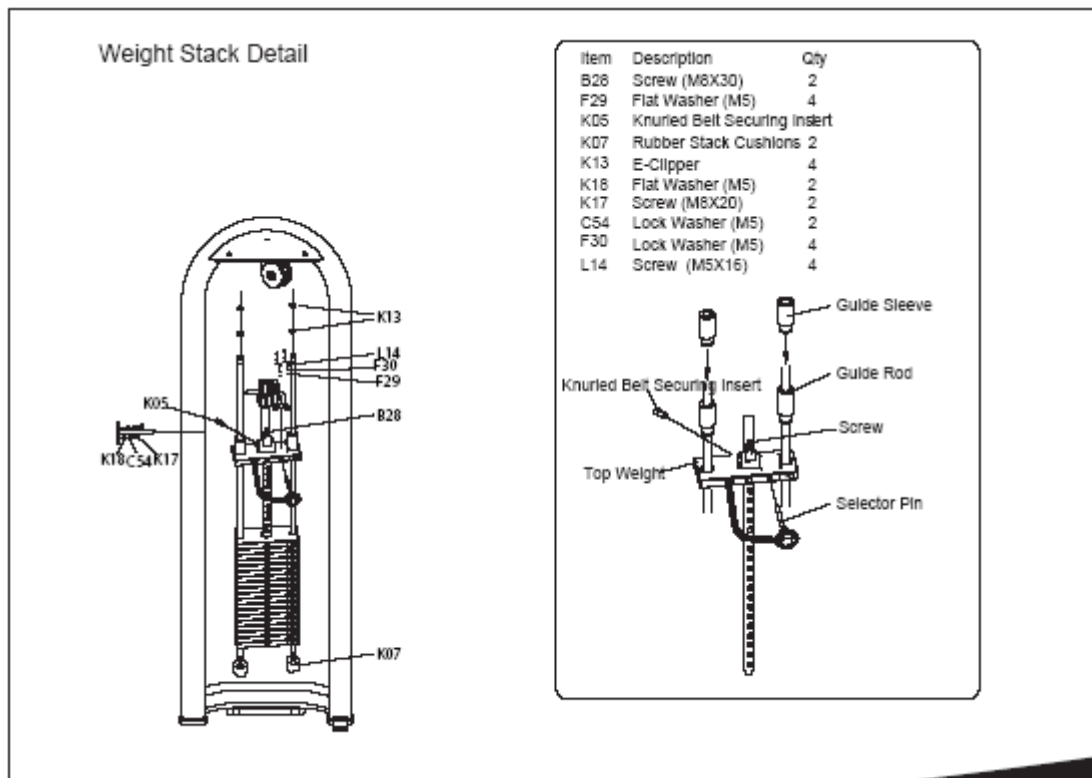


Экспликация

Позиция	Описание	Количество
G11	Винт (M10 x 25)	19

Этап 4

Деталь «Стек весовых плит»



Экспликация

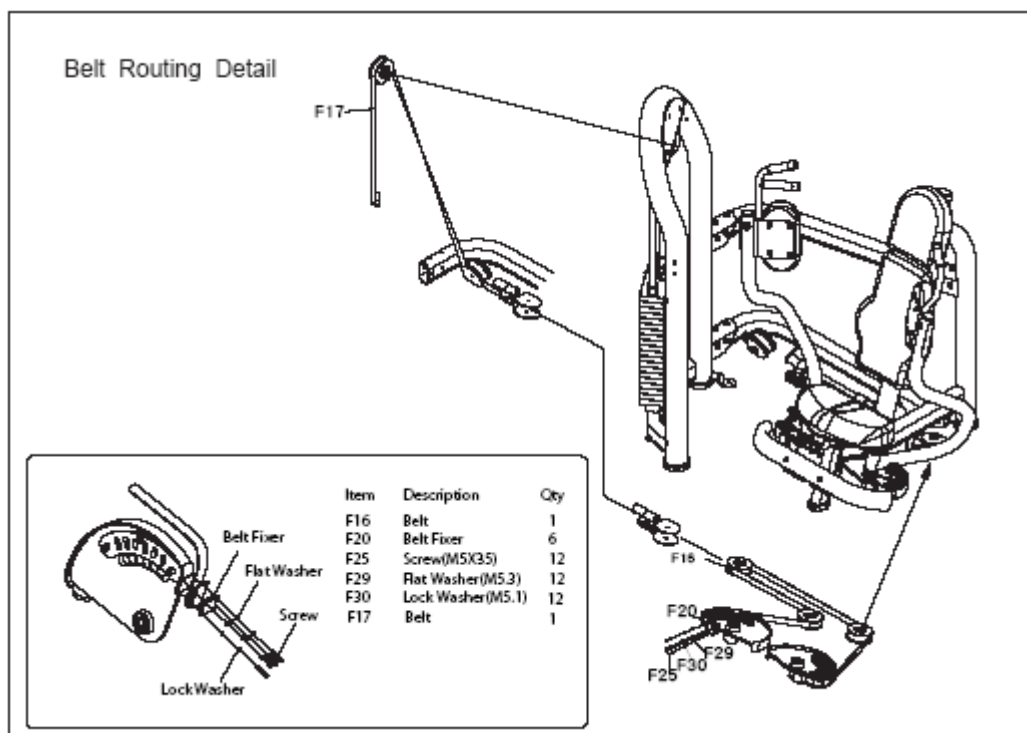
Позиция	Описание	Количество
B28	Винт (М8 х 30)	2
F29	Шайба плоская (М5)	4
K05	Фиксирующая вставка рифлёной ленты	1
K07	Резиновые подушки стека	2
K13	Е-образный зажим	4
K18	Шайба плоская (М5)	2
K17	Винт (М8 х 20)	2
C54	Шайба стопорная (М5)	2
F30	Шайба стопорная (М5)	4
L14	Винт (М5 х 16)	4

Словарик

Guide Sleeve	Направляющая муфта
Guide Rod	Направляющий стержень
Screw	Винт
Selector Pin	Селекторный штырь
Top Weight	Верхний груз
Knurled Belt Securing Insert	Фиксирующая вставка рифлёной ленты

Этап 5

Деталь «Протяжка ленты»



Экспликация

Позиция	Описание	Количество
F16	Лента	1
F20	Фиксатор ленты	6
F25	Винт (М5 х 35)	12

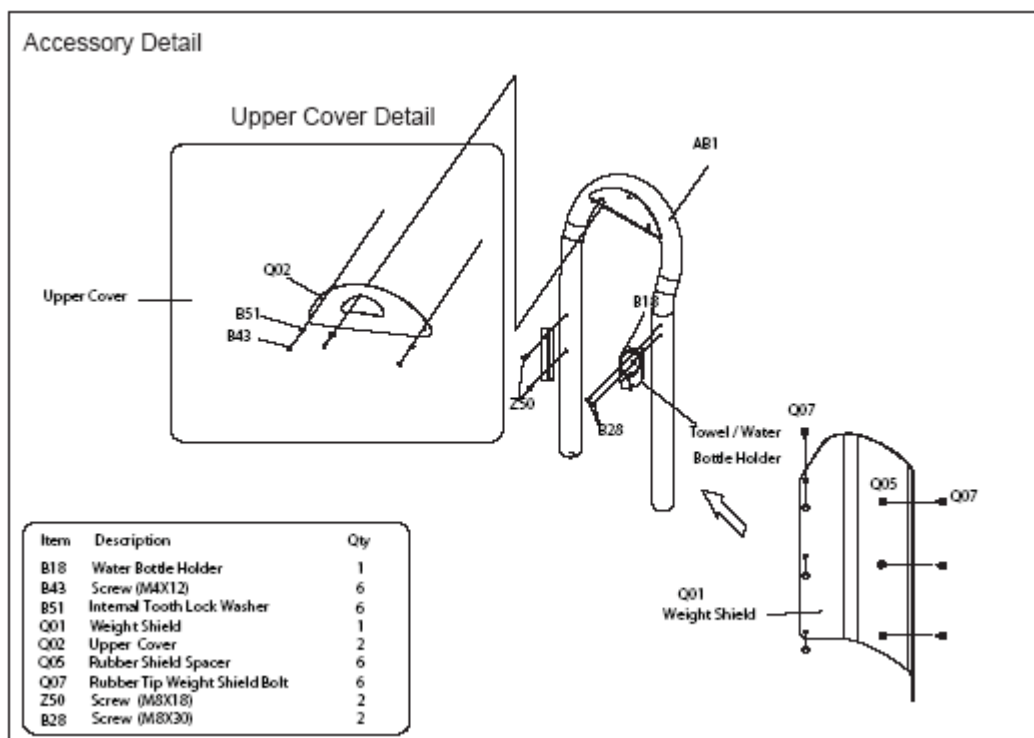
F29	Шайба плоская (M5,3)	12
F30	Шайба стопорная (M5,1)	12
F17	Лента	1

Словарик

Belt Fixer	Фиксатор ленты
Flat Washer	Шайба плоская
Lock Washer	Шайба стопорная
Screw	Винт

Этап 6

Деталь «Принадлежность»



Экспликация

Позиция	Описание	Количество
B18	Держатель бутылки с водой	1
B43	Винт (M4 x 12)	6
B51	Стопорная шайба с внутренними зубьями	6
Q01	Щиток грузов	1
Q02	Верхняя крышка	2
Q05	Резиновая проставка щитка	6
Q07	Винт с резиновым наконечником для щитка грузов	6
Z50	Винт (M8 x 18)	2
B28	Винт (M8 x 30)	2

Словарик

Upper Cover Detail	Деталь «Верхняя крышка»
Upper Cover	Верхняя крышка
Towel / Water Bottle Holder	Держатель полотенца и бутылки с водой

Weight Shield	Щиток грузов
---------------	--------------