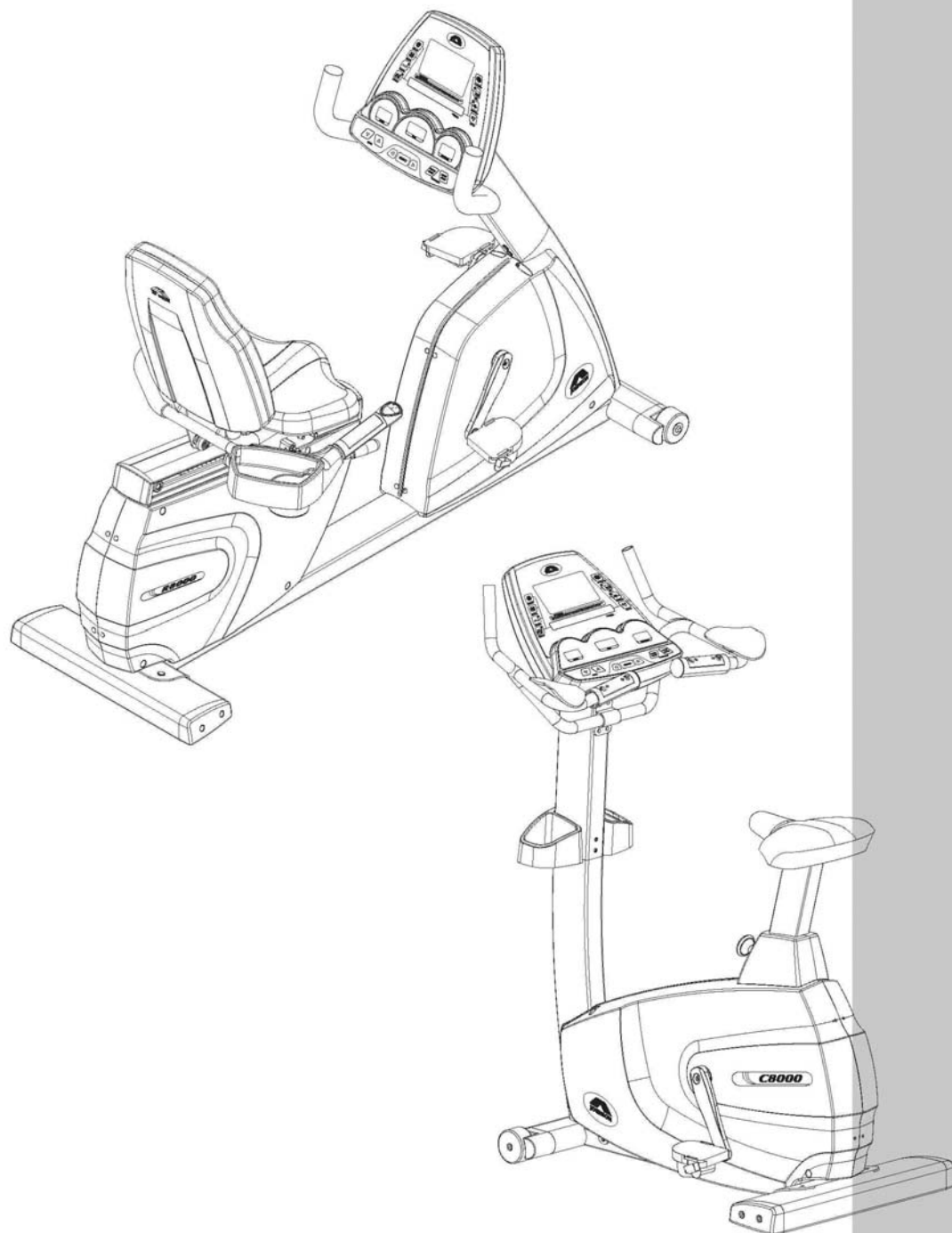


# ВЕЛОЭРГОМЕТР C8000/R8000 (MX-U1X/R1X)



**РУКОВОДСТВО ПОЛЬЗОВАТЕЛЯ**

# СОДЕРЖАНИЕ

ВСТУПЛЕНИЕ	02
ИНСТРУКЦИЯ	04
ИНСТРУКЦИИ ПО БЕЗОПАСНОСТИ	05
УСТАНОВКА ТРЕНАЖЕРА	06
• С чего начать	
• Выбор места для тренажера	
• Выравнивание тренажера	
• Регулировка ремня педали	
• Регулировка сиденья	
• Питание	
СБОРКА	10
• Снятие упаковки	
• Инструкции по сборке вертикального велоэргометра C8000	
• Инструкции по сборке горизонтального велоэргометра R8000	
РАСПОЛОЖЕНИЕ СЕРИЙНОГО НОМЕРА	26
• Вертикальный велоэргометр C8000	
• Горизонтальный велоэргометр R8000	
ИСПОЛЬЗОВАНИЕ ПРОГРАММ ТРЕНИРОВОК	27
• Интерактивная консоль	
• Отображение параметров тренировки	
• Обзор программ тренировок	
• Советы по тренировкам	
• Настройка программ тренировок	
• Использование фитнес-сети	
ПОЛЬЗОВАТЕЛЬСКИЙ РЕЖИМ ДЛЯ ФИТНЕС-ЦЕНТРОВ	36
• Список опций пользовательского режима	
ТЕХНИЧЕСКОЕ ОБСЛУЖИВАНИЕ	38
• Ежедневный осмотр	
• Ежедневное обслуживание	
• Ежемесячное обслуживание	
• Утилизация аккумулятора	
СПЕЦИФИКАЦИИ ПРОДУКТА	39
ГАРАНТИЙНЫЕ ОБЯЗАТЕЛЬСТВА	40

## Уважаемые покупатели!

Поздравляем вас с удачным приобретением.

Вы приобрели современный тренажер, который, как мы надеемся, станет Вашим лучшим помощником. Он сочетает в себе передовые технологии и современный дизайн.

Постоянно используя этот тренажер, вы сможете укрепить сердечно-сосудистую систему и приобрести хорошую физическую форму.

Надеемся, что данная модель удовлетворит все ваши требования.

Прежде чем приступить к использованию тренажера внимательно изучите настоящее руководство и сохраните его для дальнейшего использования.

В случае возникших дополнительных вопросов обратитесь к продавцу или дилеру, который проконсультирует и поможет вам устранить возникшую проблему.

Обязательно сохраняйте инструкцию по эксплуатации, это поможет Вам по прошествии времени напомнить о функциях тренажера и правилах его использования.

Если у Вас возникли какие – либо вопросы по эксплуатации данного тренажера, свяжитесь со службой технической поддержки или уполномоченным дилером, у которого вы приобрели тренажер.

## Внимание!

Настоятельно рекомендуем Вам, перед тем как приступить к тренировкам, пройти полное медицинское обследование, особенно если у вас есть наследственная предрасположенность к повышенному давлению или сердечно-сосудистым заболеваниям.

**Неправильное или чрезмерно интенсивное выполнение упражнений может повредить Вашему здоровью.**

## Транспортировка и эксплуатация тренажера

Тренажер должен транспортироваться только в заводской упаковке.

Заводская упаковка не должна быть нарушена.

При транспортировке тренажер должен быть надежно защищен от дождя, влаги, атмосферных осадков, механических перегрузок.

Хранение тренажера:

Тренажер рекомендуется хранить и использовать только в сухих отапливаемых помещениях со следующими значениями:

1. температура + 10 - + 35 С
2. влажность: 50 -75%
3. Если Ваш тренажер хранился при низкой температуре или в условиях высокой влажности (имеет следы конденсации влаги), необходимо перед эксплуатацией выдержать его в нормальных условиях не менее 2 – 4 часов и только после этого можно приступить к эксплуатации.

## Меры предосторожности

Тренажер должен использоваться только по назначению, то есть для физических тренировок взрослых людей.

Любое другое использование тренажера запрещено и может быть опасно.

Продавец не несет ответственности за любые травмы или повреждения, вызванные нецелевым использованием тренажера.

Тренажер предназначен для использования взрослыми людьми, конструкция и установленные нагрузки рассчитаны на взрослых людей, поэтому эксплуатация несовершеннолетними детьми не допускается.

При регулярной эксплуатации проверяйте затяжку резьбовых соединений каждые 1-2 месяца.

Никогда не эксплуатируйте тренажер с явными дефектами – открученными элементами крепления, незакрепленными узлами, с нехарактерными посторонними шумами и т.д. Это может привести к травмам или уменьшению срока службы тренажера.

Не допускайте попадания внутрь тренажера посторонних предметов и жидкостей.

Для устранения возникших дефектов обратитесь в авторизованный сервисный центр или к уполномоченному дилеру, у которого вы приобрели данный тренажер.

Для ремонта необходимо использовать только оригинальные запасные части.

Не допускается какое-либо изменение конструкции или узлов и деталей тренажера – это может привести к серьезным травмам и потере здоровья.

\* Обратите особое внимание на подключение к электрической сети, желательно использование отдельной трех проводной линии с защитным заземлением и наличием в распределительном щитке устройства

защитного отключения (УЗО). Перед каждым использованием осмотрите электрический соединительный шнур на отсутствие его повреждений. В необходимых случаях проконсультируйтесь с организацией, обслуживающей вашу внутриквартирную электропроводку и электророзетки. Выполнение этих требований снизит риск поражения электрическим током.

Не применяйте дополнительные электрические удлинители, переходные адаптеры между электрической сетью и тренажером. Это может нарушить работу системы УЗО и увеличить риск поражения электрическим током, а также может явиться обоснованным отказом в гарантийном обслуживании.

Надевайте соответствующую спортивную одежду и обувь. Одежда не должна быть слишком свободной и попадать в движущиеся части тренажера.

### **Перед тем как начать тренировку**

Прежде чем начать занятия, проверьте, правильно ли была проведена сборка тренажера.

Ознакомьтесь со всеми функциями и настройками тренажера и проводите тренировки в строгом соответствии с инструкцией по эксплуатации.

Убедитесь, что все защитные элементы надежно установлены закреплены.

Устанавливайте тренажер на ровную нескользящую поверхность, оставляя с каждой стороны по 0,5 м свободного пространства. Для снижения шума и вибраций рекомендуется подкладывать под тренажер резиновые маты.

Перед началом тренировки всегда проверяйте надежность механических и электрических соединений.

### **Рекомендации по сборке**

Перед сборкой тренажера тщательно изучите последовательность сборки и выполняйте все рекомендации. Используйте для сборки прикладываемый или рекомендуемый инструмент. Убедитесь, что имеются в наличии все детали, и они не повреждены. Не прикладывайте чрезмерных усилий к инструменту во избежание травм и повреждения элементов конструкции тренажера.

Сначала соберите все компоненты, неплотно закрепив гайки и болты и убедившись, что конструкция собрана правильно, окончательно затяните их.

### **Рекомендации по уходу**

\* Перед любым обслуживанием обязательно отключайте тренажер от электрической сети. К обслуживанию можно приступать примерно через 60 секунд, когда произойдет полное обесточивание внутренних электрических цепей тренажера. Регулярно осматривайте ваш тренажер на предмет отсутствия попадания посторонних предметов, пыли и грязи в тренажер.

Не применяйте абразивные препараты, агрессивные жидкости для чистки рабочих поверхностей тренажера – ацетона, бензина, уайт-спиритов, бензола и их производных во избежание повреждения лакокрасочных покрытий и пластиковых деталей.

Для ухода рекомендуется применять слегка смоченную нейтральным раствором моющей жидкости ткань с последующей протиркой сухой тканью.

\* Для моделей тренажеров, которые работают от электрической сети 220 вольт.

# ИНСТРУКЦИЯ

Настоящее руководство пользователя содержит описание следующих продуктов: велоэргометров Fitness C8000 и R8000.

Вертикальный велоэргометр **C8000** и горизонтальный велоэргометр **R8000** предназначены для коммерческого использования. О возможностях продукта см. Спецификации в настоящем руководстве (стр. 37).

Пожалуйста, ознакомьтесь с данным руководством перед использованием тренажера.

При использовании велоэргометров соблюдайте следующие меры предосторожности:

- В целях обеспечения вашей безопасности и оптимальной работы оборудования перед сборкой и использованием велоэргометра необходимо ознакомиться с инструкцией.
- Ознакомьте всех пользователей тренажера с руководством. Напоминайте им, что прежде, чем приступать к занятиям фитнесом, необходимо получить консультацию у врача. Если во время занятий пользователь почувствует головокружение, боль, одышку, тошноту или внезапную слабость, следует немедленно прекратить упражнения.

ПОЖАЛУЙСТА, СОХРАНЯЙТЕ РУКОВОДСТВО ПОЛЬЗОВАТЕЛЯ

# ИНСТРУКЦИИ ПО БЕЗОПАСНОСТИ

ИЗУЧИТЕ ВСЕ ИНСТРУКЦИИ перед сборкой или использованием велоэргометра .

Настоятельно рекомендуем вам соблюдать следующие меры предосторожности.

- **ОСТОРОЖНО!** Если вы почувствовали боль в груди, тошноту, головокружение или одышку, немедленно прекратите занятия. Обратитесь за консультацией к врачу прежде, чем возобновлять тренировки.
- Используйте тренажер только по назначению, описанному в данном руководстве. Используйте только те аксессуары, которые рекомендованы производителем.
- Не роняйте и не вставляйте какие-либо предметы в отверстия. Если какой-то предмет провалится внутрь тренажера, аккуратно извлеките его, когда тренажер не используется. Если это сделать не получается, обратитесь в Fitness или к официальному дистрибутору нашей продукции.
- Никогда не пользуйтесь тренажером, если он работает неправильно, был поврежден или побывал в воде. Свяжитесь с представителем сервисной службы официального дилера для осмотра и ремонта.
- Во избежание травм не подставляйте руки или ноги под движущиеся части тренажера.
- Во время использования не наклоняйте тренажер, не пытайтесь что-либо сделать под ним или внутри него.
- Не используйте велоэргометры вне помещений, рядом с бассейном или в помещениях с высокой влажностью.
- Не пользуйтесь тренажером в местах, где распыляются аэрозоли или осуществляется подача кислорода.
- Не занимайтесь на тренажере босиком. Во время занятий не рекомендуется обувь с каблуками, кожаными подошвами, наклейками против скольжения или шипами на подошве.
- Не снимайте боковые панели. Ремонт тренажера должен производиться только сотрудниками сервисного центра.
- Дети, инвалиды и лица с ограниченными возможностями должны находиться рядом с тренажером только под наблюдением.
- Дети и домашние животные не должны приближаться к работающему тренажеру ближе, чем на 3 м.
- Сборка и использование тренажера должны производиться на твердой, ровной поверхности. Тренажер должен находиться на расстоянии не менее метра от других предметов, включая стены и мебель.
- Не занимайтесь на тренажере, находясь спиной к консоли.
- При подъеме или спуске с тренажера опирайтесь на поручни.
- Не занимайтесь в одежде, части которой могут попасть в элементы тренажера.

# УСТАНОВКА ТРЕНАЖЕРА

## С ЧЕГО НАЧАТЬ

Перед установкой велоэргометра ознакомьтесь с руководством пользователя. Установите тренажер в выбранном месте.

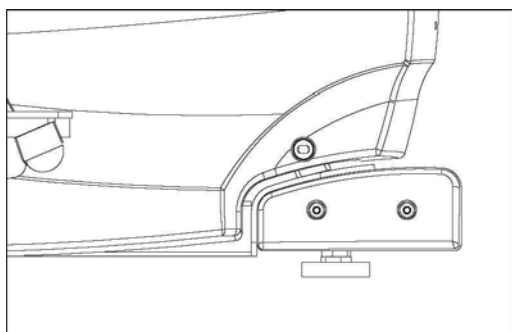
## ВЫБОР МЕСТА ДЛЯ ТРЕНАЖЕРА

Место, где установлен тренажер, должно быть хорошо освещенным и проветриваемым. Установите вертикальный велоэргометр C8000 или горизонтальный велоэргометр R8000 на твердой, ровной поверхности, так, чтобы расстояние от стены или других предметов было не менее метра. Если вы ставите тренажер на ковер, необходимо подложить под него коврик из твердого пластика, чтобы предохранить ковер и оборудование от возможных повреждений.

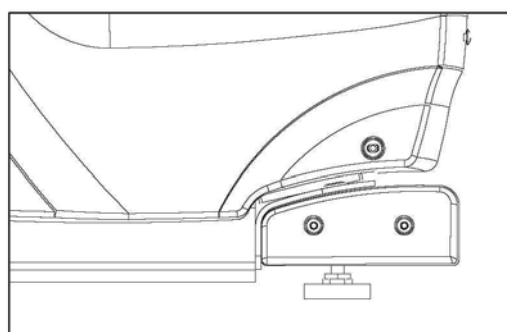
Не размещайте тренажеры C8000 и R8000 в помещениях с высокой влажностью, например, рядом с парной, сауной или закрытым бассейном. Водяные пары или хлор могут отрицательно повлиять на электронные и другие компоненты тренажера. Рекомендуется устанавливать тренажер в комфортном помещении.

## ВЫРАВНИВАНИЕ ТРЕНАЖЕРА

Установив тренажер в выбранном месте, проверьте его устойчивость. Если он качается, необходимо его выровнять. Посмотрите, какая из регулировочных ножек не стоит твердо на полу. Ослабьте гайку в основании ножки, это даст вам возможность вращать ее. Теперь поворачивайте ножку в нужную сторону до тех пор, пока тренажер не будет стоять устойчиво. Закрепите ножку в данной позиции, затянув гайку.



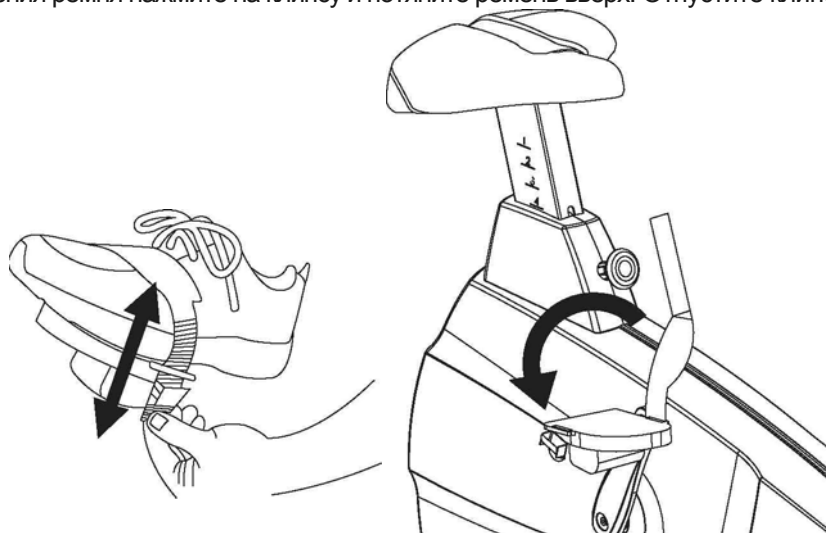
C8000



R8000

## РЕГУЛИРОВКА РЕМНЯ ПЕДАЛИ

Ремни рассчитаны на регулировку по вашей ноге. Затяните их так, чтобы стопа не выскакивала. Педали оснащены пружинными клипсами. Чтобы подтянуть ремень, потяните его вниз за свободный конец. Для ослабления ремня нажмите на клипсу и потяните ремень вверх. Отпустите клипсу и зафиксируйте ремень.





## РЕГУЛИРОВКА СИДЕНЬЯ

### ВЕРТИКАЛЬНЫЙ ВЕЛОЭРГОМЕТР C8000

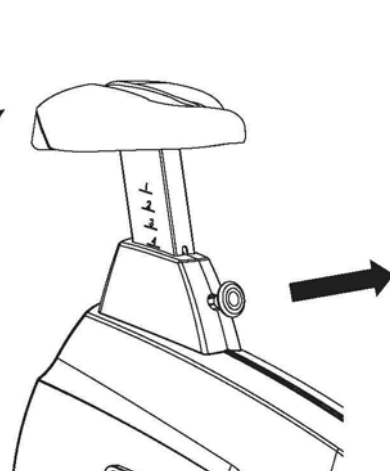
Для выбора удобного положения сиденья сядьте на тренажер и поставьте передние части стоп на педали. Нога, стоящая на дальней педали, должна быть чуть согнута в колене. Вы должны быть способны крутить педали без затруднений и не переносить вес с одной стороны на другую. Тренажер C8000 обладает системой регулировки высоты сиденья, которая позволяет быстро устанавливать нужную вам высоту.

Для того, чтобы поднять сиденье, потяните его вверх и отрегулируйте высоту сиденья так, чтобы оно было прочно зафиксировано.

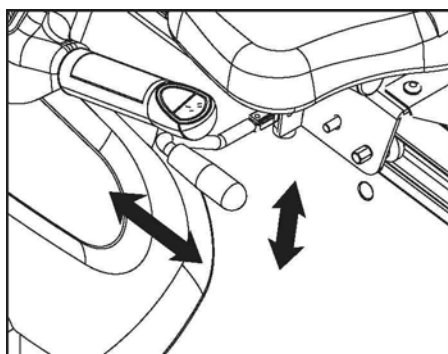
Чтобы опустить сиденье, сойдите с тренажера. Удерживая сиденье рукой, вытяните желтую втулку. Опустите сиденье до нужной высоты и отпустите втулку. Проверьте устойчивость сиденья.

### ГОРИЗОНТАЛЬНЫЙ ВЕЛОЭРГОМЕТР R8000

Положение сиденья на R8000 следует отрегулировать так, чтобы, совершая полный поворот педалей, вам не нужно было менять свое положение. Если ваша нога будет согнута в колене, когда педаль находится в нижней точке своего движения, значит, положение сиденья — оптимально.



Чтобы отрегулировать сиденье, поднимите рычаг с правой стороны тренажера. Переместите сиденье вперед или назад. Отпустите рычаг и аккуратно попробуйте подвинуть сиденье, чтобы убедиться, что оно прочно зафиксировано.



## ПИТАНИЕ

Работа электронной части монитора у тренажеров C8000 и R8000 обеспечивается вращением педалей пользователем. Чтобы монитор работал, необходимо совершать не менее 15 оборотов педалей в минуту (RPM). Если вы крутите педали медленнее, монитор начнет отключаться. При наличии аккумулятора информация на мониторе будет отображаться чуть дольше. Для экономии заряда аккумулятора тренажер начинает переход в режим выключения, когда на дисплее появляется надпись PEDAL FASTER («ВРАЩАЙТЕ ПЕДАЛИ БЫСТРЕЕ»). ПРИМЕЧАНИЕ: Аккумулятор не входит в стандартную комплектацию велоэргометра. При нерегулярном использовании тренажера может потребоваться перезарядка аккумулятора. Это можно сделать с помощью зарядного устройства. Для приобретения аккумулятора и зарядного устройства обратитесь в Fitness или к официальному дистрибутору.

## ПРИЗНАКИ НИЗКОГО ЗАРЯДА АККУМУЛЯТОРА

Если тренажер не использовался длительное время, может потребоваться перезарядка аккумулятора. Признаками низкого заряда являются:

- появление на мониторе надписи «LOW BATTERY» («НИЗКИЙ ЗАРЯД АККУМУЛЯТОРА»);
- отсутствие подсветки жидкокристаллического дисплея;
- если тренажер длительное время не использовался.

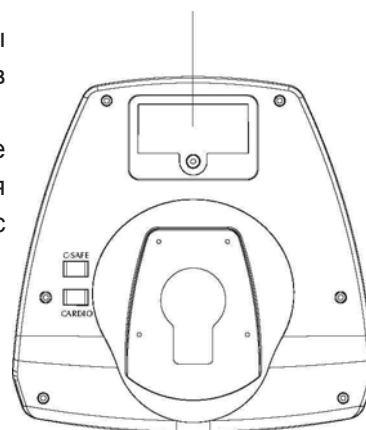
При необходимости перезарядить аккумулятор используйте зарядное устройство. Его следует подключить к велоэргометру как минимум на восемь часов. Если после полной зарядки все равно появляется надпись «LOW BATTERY», вероятно, требуется замена аккумулятора. Для этого обратитесь в авторизованный сервисный центр.

## ЗАМЕНА АККУМУЛЯТОРА

Аккумулятор рассчитан на длительный срок службы. Если вы считаете, что аккумулятор пора заменить, обратитесь в авторизованный сервисный центр.

**ПРЕДУПРЕЖДЕНИЕ:** Аккумулятор содержит вещества, которые могут представлять угрозу для окружающей среды. Утилизация аккумулятора должна осуществляться в соответствии с действующим законодательством.

АККУМУЛЯТОР



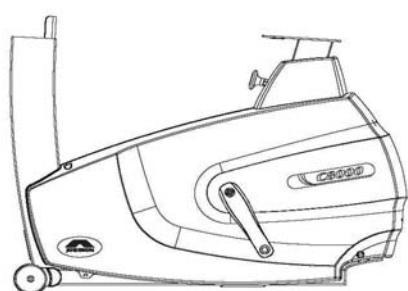
## СНЯТИЕ УПАКОВКИ

Перед упаковкой вертикальный и горизонтальный велоэргометры проходят тщательную инспекцию. Аккуратно распакуйте тренажер и выбросьте упаковочный материал.

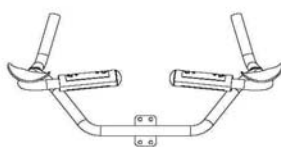
*ПРИМЕЧАНИЕ: Если у тренажера отсутствуют какие-либо комплектующие части, как можно быстрее свяжитесь с Fitness или официальным дистрибутором.*

**ОСТОРОЖНО!** Вес тренажеров C8000 и R8000 составляет 63,5 и 85 кг соответственно. Во избежание травм или повреждения оборудования при перемещении тренажера обратитесь за помощью, если это необходимо.

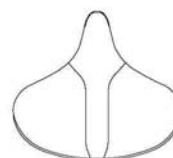
### C8000



(A)



(D)



(G)



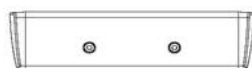
(B)



(E)

Hardware Kit

(H)



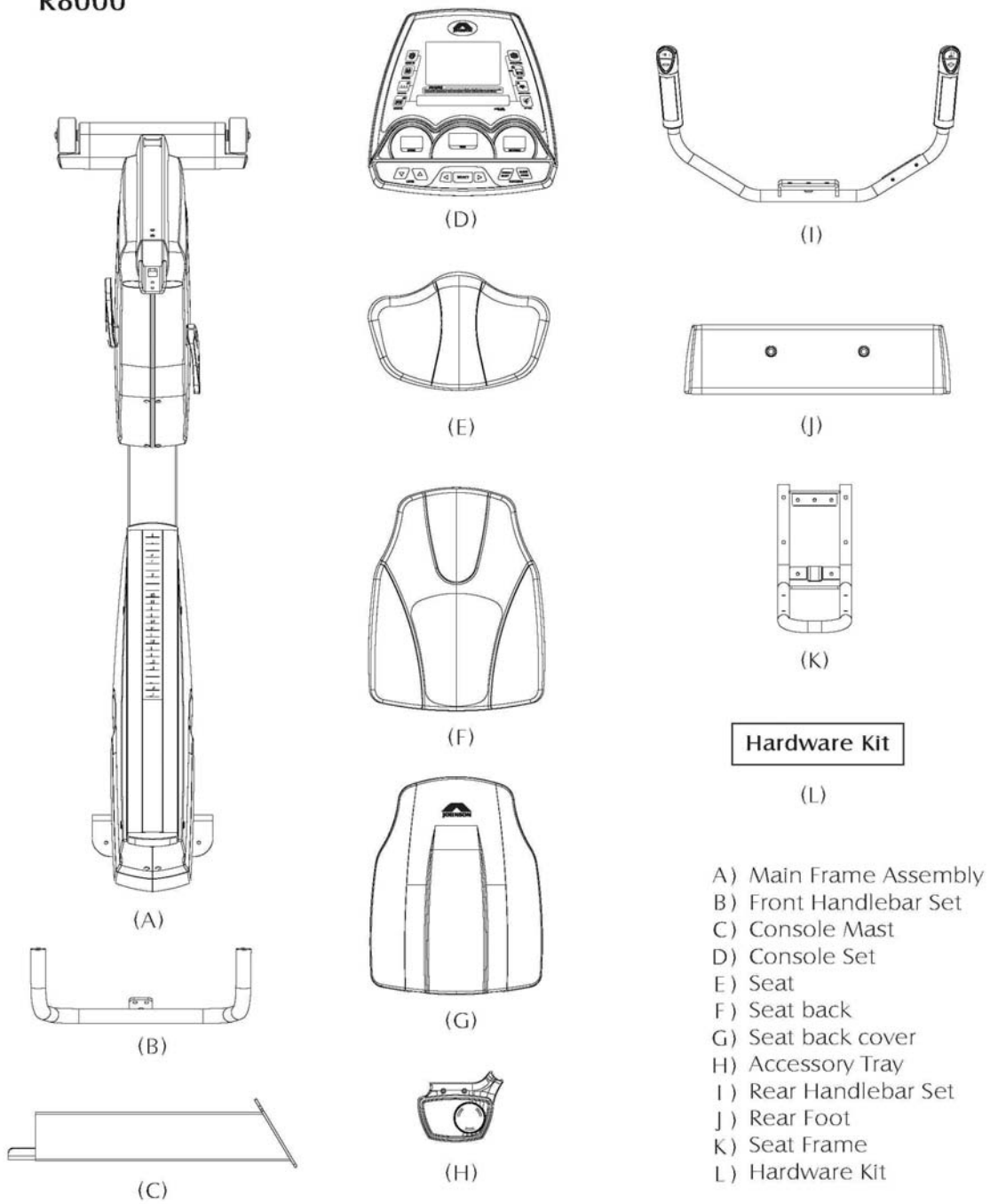
(C)



(F)

- A) Main Frame Assembly
- B) Console Mast
- C) Rear Foot
- D) Handlebar Set
- E) Accessory Tray
- F) Console Set (inside the box)
- G) Seat
- H) Hardware Kit

R8000



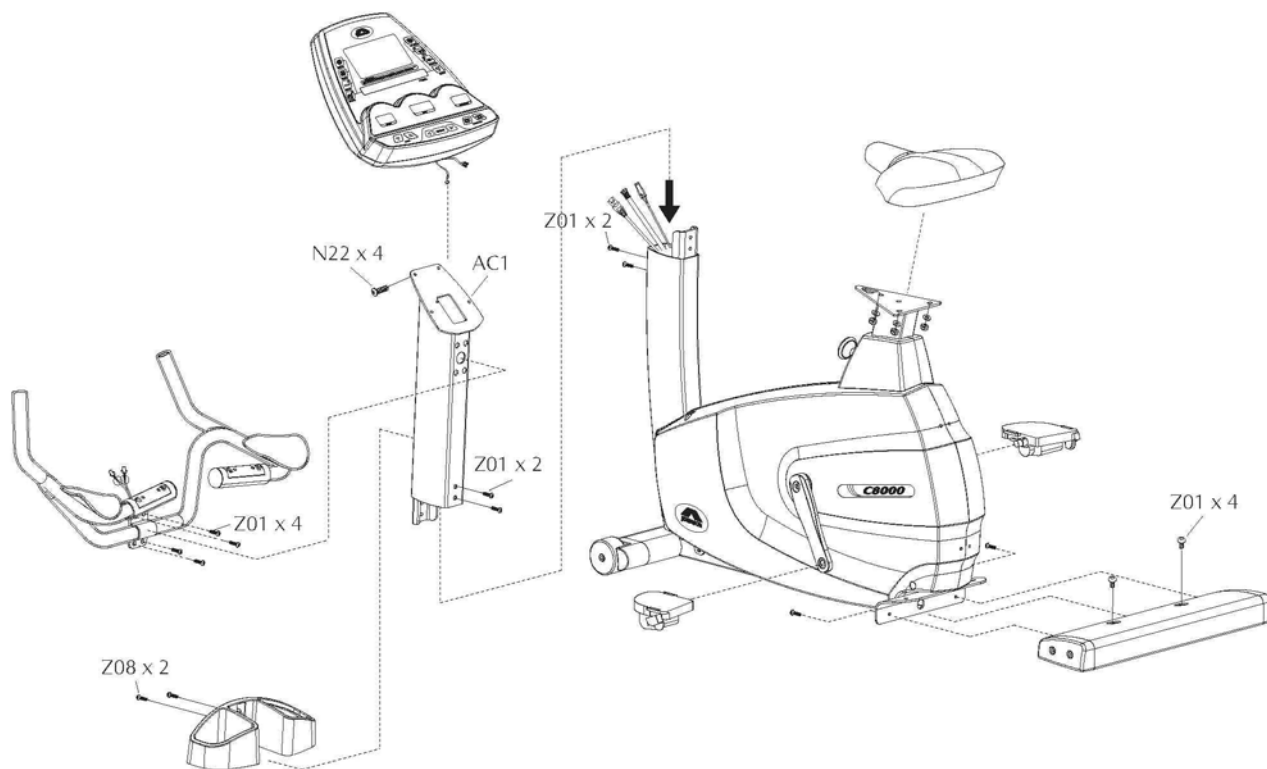
- A) Main Frame Assembly
- B) Front Handlebar Set
- C) Console Mast
- D) Console Set
- E) Seat
- F) Seat back
- G) Seat back cover
- H) Accessory Tray
- I) Rear Handlebar Set
- J) Rear Foot
- K) Seat Frame
- L) Hardware Kit

## ИНСТРУКЦИЯ ПО СБОРКЕ ВЕРТИКАЛЬНОГО ВЕЛОЭРГОМЕТРА C8000

### КРЕПЕЖ И ИНСТРУМЕНТЫ

ДЕТАЛЬ №.	ОПИСАНИЕ	КОЛ-ВО	ВНЕШНИЙ ВИД	ЦВЕТ ПАКЕТА	ЭТАП СБОРКИ
Z01	Болт со сферической головкой (M8Ч20L)	4		Желтый	ШАГ 1
Z01	Болт со сферической головкой (M8Ч20L)	4		Оранжевый	ШАГ 3
Z01	Болт со сферической головкой (M8Ч20L)	4		Синий	ШАГ 4
Z08	Винт (M5Ч25L)	2		Розовый	
Z31	Ключ-шестигранник #6 (5 мм)	1		Фиолетовый	
Z32	Гаечный ключ на 13/15 мм.	1		Фиолетовый	
Z33	Отвертка Phillips(6×130L)	1		Фиолетовый	
Z34	Гаечный ключ на 15/17 мм (325L)	1		Фиолетовый	
Z35	Ключ-шестигранник (3 мм, 55L)	1		Фиолетовый	

СХЕМА СБОРКИ



## ПОРЯДОК СБОРКИ

### ШАГ 1

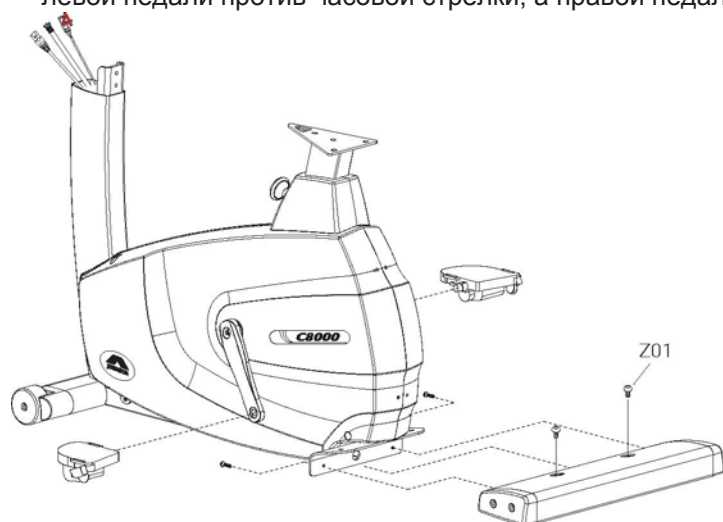
#### ■ ЗАДНЯЯ НОЖКА

Установите заднюю ножку, совместив отверстия на ней с отверстиями на крепежной скобе корпуса. Вставьте четыре болта (Z01) в отверстия на крепежной скобе и отверстия на ножке. Затяните болты с помощью ключа-шестигранника #6 (Z31).

#### ■ ПЕДАЛИ

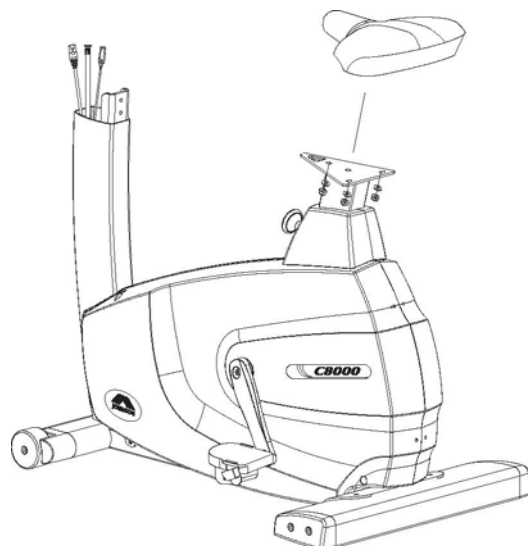
С помощью гаечного ключа (Z32) установите педали на кривошипы. Логотип на ремне педали должен смотреть вверх.

ПРИМЕЧАНИЕ: При установке старайтесь не повредить резьбу. Добавление на нее смазки поможет прикрутить педали быстрее и без усилий. При совмещении педали с кривошипом поворачивайте вал левой педали против часовой стрелки, а правой педали — по часовой стрелке.

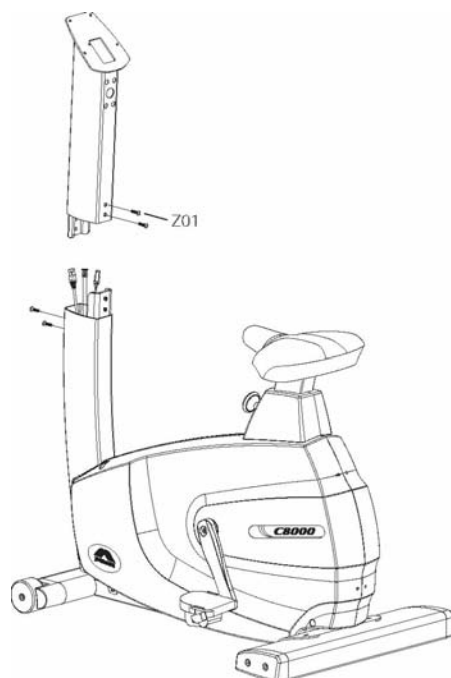


**ШАГ 2**

Снимите гайки с основания сиденья. С их помощью прикрепите сиденье к стойке. Затяните их с помощью гаечного ключа (Z32).

**ШАГ 3**

Соедините верхнюю часть стойки консоли с нижней с помощью четырех болтов (Z01). По очереди затяните все болты с помощью ключа-шестигранника #6. Удостоверьтесь, что стойка консоли зафиксирована прочно.





ШАГ 4

■ ПОРУЧНИ

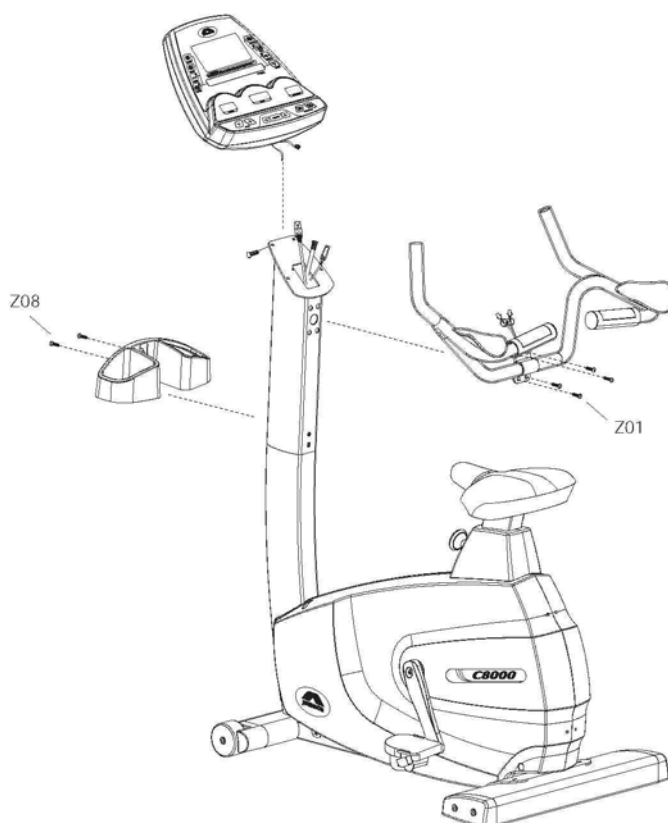
Пропустите провода измерения частоты сердечных сокращений поручней через отверстие на передней стороне стойки консоли. Затем выведите их через отверстие сверху стойки. Прикрепите поручни к консоли с помощью четырех болтов (Z01). Затяните их с помощью ключа-шестигранника #6 (Z31).

■ КОНСОЛЬ

Отверните четыре монтажных болта с задней стороны консоли с помощью отвертки Phillips (Z33). Подключите кабели и провода измерения частоты сердечных сокращений к задней стороне консоли. Закрепите консоль на стойке с помощью четырех ранее отвернутых болтов.

■ ПОДСТАВКА ДЛЯ АКСЕССУАРОВ

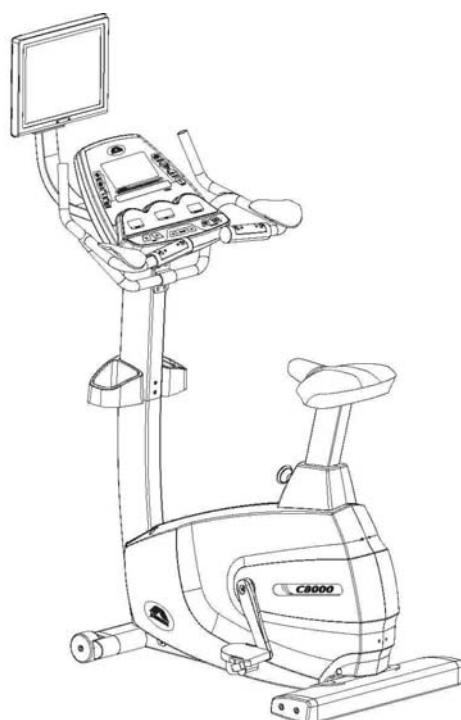
Прикрепите подставку к опоре консоли с помощью двух винтов (Z08). Затяните их с помощью отвертки Phillips (Z33).



ВИД ПОСЛЕ СБОРКИ



ВИД ТРЕНАЖЕРА С УСТАНОВЛЕННОЙ РАЗВЛЕКАТЕЛЬНОЙ СИСТЕМОЙ



## ИНСТРУКЦИИ ПО СБОРКЕ ГОРИЗОНТАЛЬНОГО ТРЕНАЖЕРА R8000

### КРЕПЕЖ И ИНСТРУМЕНТЫ






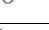


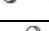
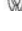


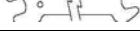
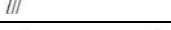
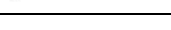
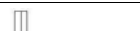

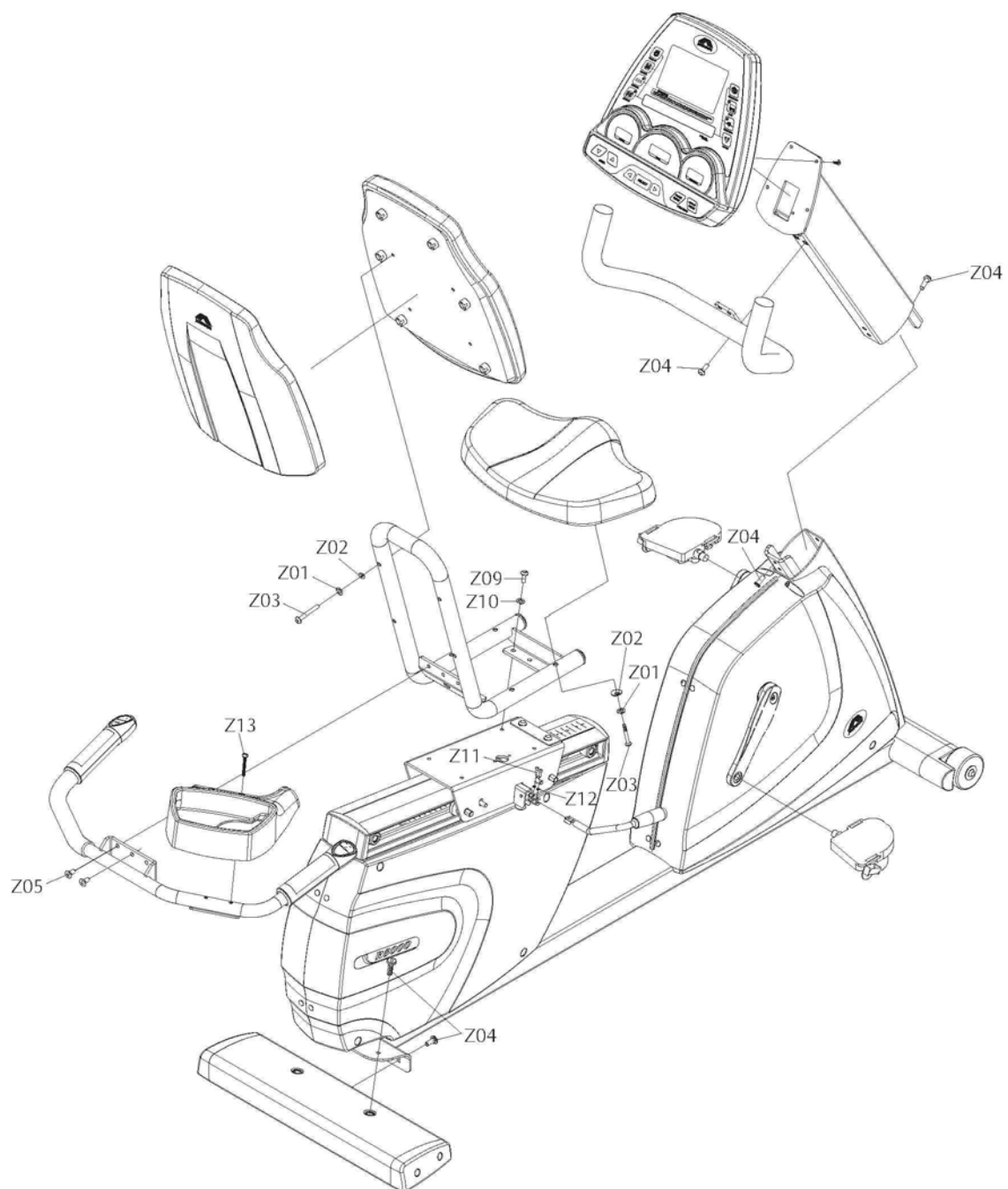
ДЕТАЛИ №.	ОПИСАНИЕ	КОЛ-ВО	ВНЕШНИЙ ВИД	ЦВЕТ ПАКЕТА	ЭТАП СБОРКИ
Z01	Шайба пружинная	8		Белый	ШАГ 4
Z02	Шайба дуговая	8		Белый	
Z03	Винт с полукруглой головкой под ключ-шестигранник (с контргайкой)	8		Белый	
Z13	Винт с полукруглой головкой (Phillips)	2		Белый	
Z04	Винт с низкой головкой под ключ-шестигранник (с контргайкой)	4		Желтый	ШАГ 1
Z05	Винт с плоской головкой под ключ-шестигранник	3		Красный	ШАГ 3
Z04	Винт с низкой головкой под ключ-шестигранник (с контргайкой)	4		Синий	ШАГ 6
Z04	Винт с низкой головкой под ключ-шестигранник (с контргайкой)	4		Оранжевый	ШАГ 5
Z09	Винт с низкой головкой под ключ-шестигранник (с контргайкой)	4		Черный	ШАГ 2
Z10	Шайба пружинная	4		Черный	
Z11	Винт с головкой под ключ-шестигранник	2		Черный	
Z12	Шайба пружинная	2		Черный	
Z31	Гаечный ключ на 15 / 17 мм	1		Фиолетовый	
Z32	Ключ-шестигранник #5	1		Фиолетовый	
Z33	Ключ-шестигранник #4	1		Фиолетовый	
Z34	Отвертка Phillips	1		Фиолетовый	
Z35	Ключ-шестигранник #5	1		Фиолетовый	

СХЕМА СБОРКИ



## ПОРЯДОК СБОРКИ

### ШАГ 1

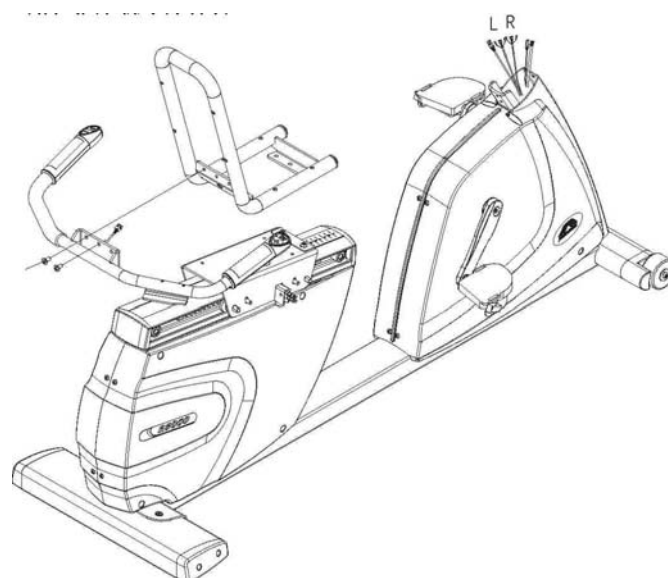
#### ■ ЗАДНЯЯ НОЖКА

Установите заднюю ножку, совместив отверстия на ней с отверстиями на крепежной скобе корпуса. Вставьте четыре болта (Z04) в отверстия на крепежной скобе и отверстия на ножке. Затяните болты с помощью ключа-шестигранника #5 (Z32).

#### ■ ПЕДАЛИ

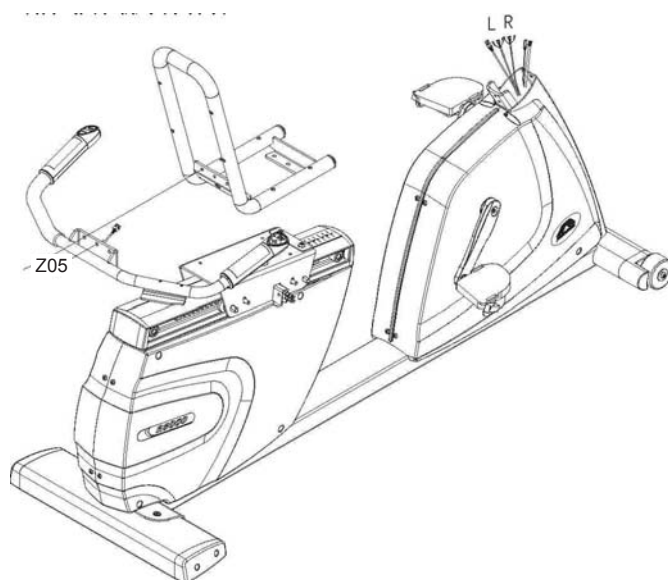
С помощью гаечного ключа (Z31) установите педали на кривошип. Логотип на ремне педали должен смотреть вверх.

ПРИМЕЧАНИЕ: При установке старайтесь не повредить резьбу. Добавление на нее смазки поможет прикрутить педали быстрее и без усилий. При совмещении педали с кривошипом поворачивайте вал левой педали против часовой стрелки, а правой педали — по часовой стрелке.



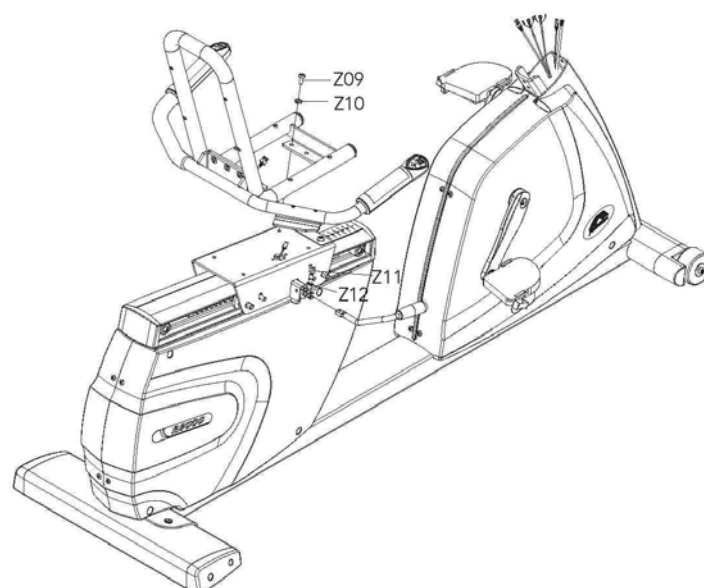
## ШАГ 2

Пропустите провода измерения частоты сердечных сокращений поручня через отверстие внизу рамы сиденья и убедитесь, что они проходят через желобок в пластине. Прикрепите поручни сиденья к раме с помощью трех винтов с плоской головкой (Z05).



## ШАГ 3

- Установите основу сиденья на скобу регулировки сиденья, закрепив ее четырьмя пружинными шайбами (Z10) и винтами (Z09). Затяните их с помощью ключа-шестигранника #5 (Z32).
- Соедините провод, выходящий из поручня, с кабелем, торчащим из рамы сиденья.
- Вставьте рукоятку регулировки сиденья между зубцами скобы регулировки сиденья. Вставьте винты (Z11) с пружинными шайбами (Z12) и затяните их с помощью ключа-шестигранника #4.



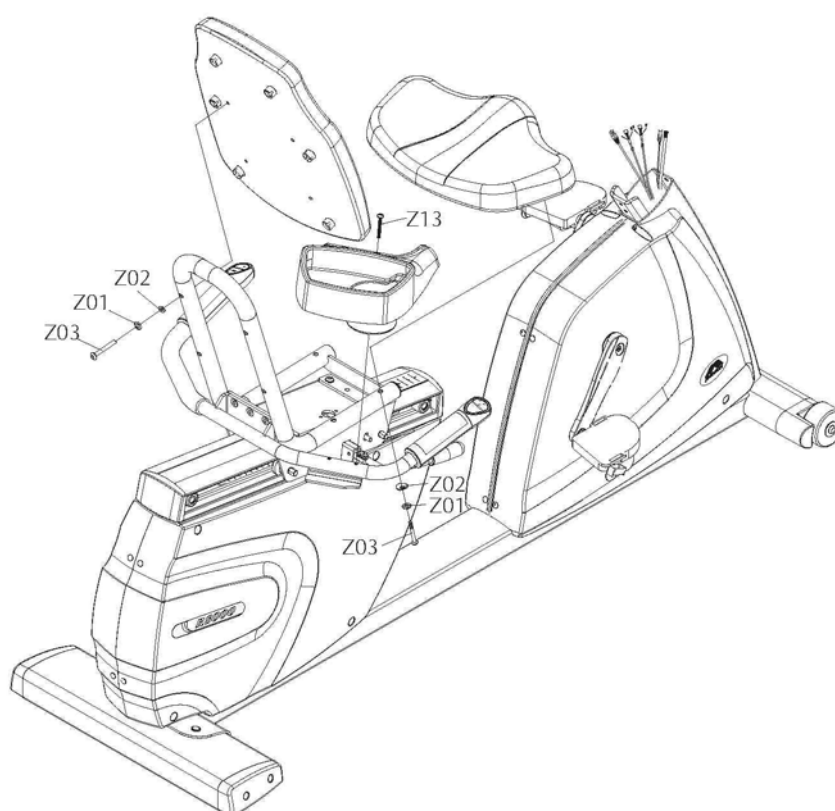
ШАГ 4

■ ПОДСТАВКА ДЛЯ АКСЕССУАРОВ

Прикрепите подставку к поручням сидения с помощью двух винтов с полукруглой головкой (Z13). Вставляя винты, не повредите провода в поручне. Затяните винты с помощью отвертки Phillips (Z34).

■ СИДЕНЬЕ И СПИНКА СИДЕНЬЯ

Смонтируйте сидение на раме с помощью четырех дуговых шайб (Z02), пружинных шайб (Z01) и винтов с полукруглой головкой (Z03). Затяните их с помощью ключа-шестигранника #5 (Z32). Закрепите спинку сидения на раме с помощью четырех дуговых шайб (Z02), пружинных шайб (Z01) и винтов с полукруглой головкой (Z03). Затяните их с помощью ключа-шестигранника #5 (Z32).

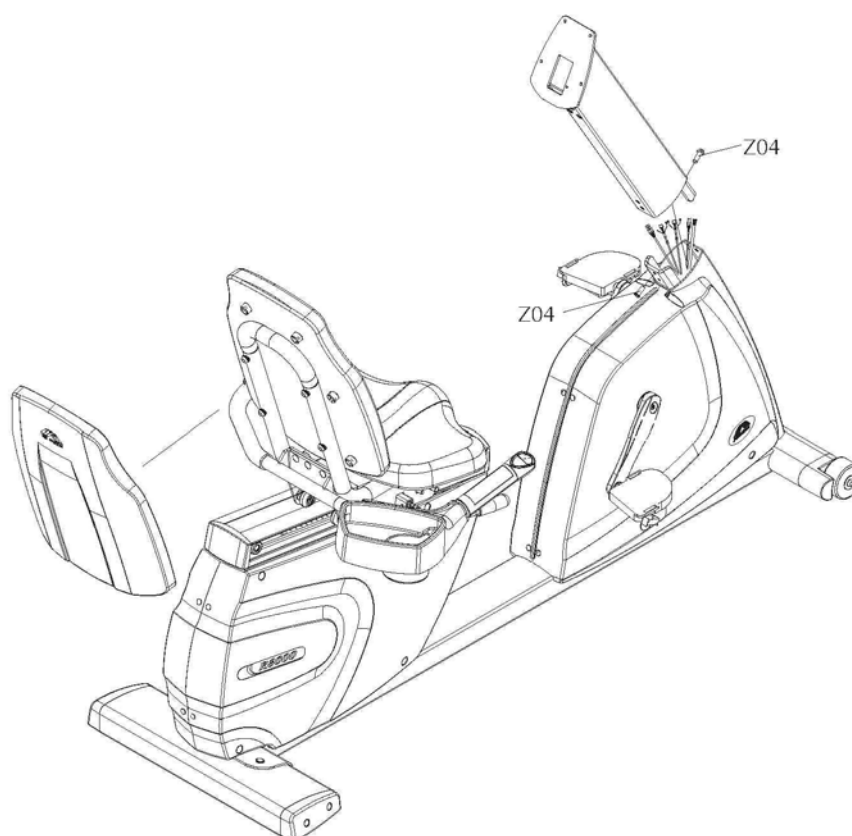


**ШАГ 5****■ ЗАДНЯЯ ПАНЕЛЬ СПИНКИ СИДЕНЬЯ**

Прикрепите заднюю панель спинки сиденья.

**■ СТОЙКА КОНСОЛИ**

Соедините верхнюю часть стойки консоли с нижней с помощью четырех болтов (Z04). По очереди затяните все болты с помощью ключа-шестигранника #5. Удостоверьтесь, что стойка консоли зафиксирована прочно.





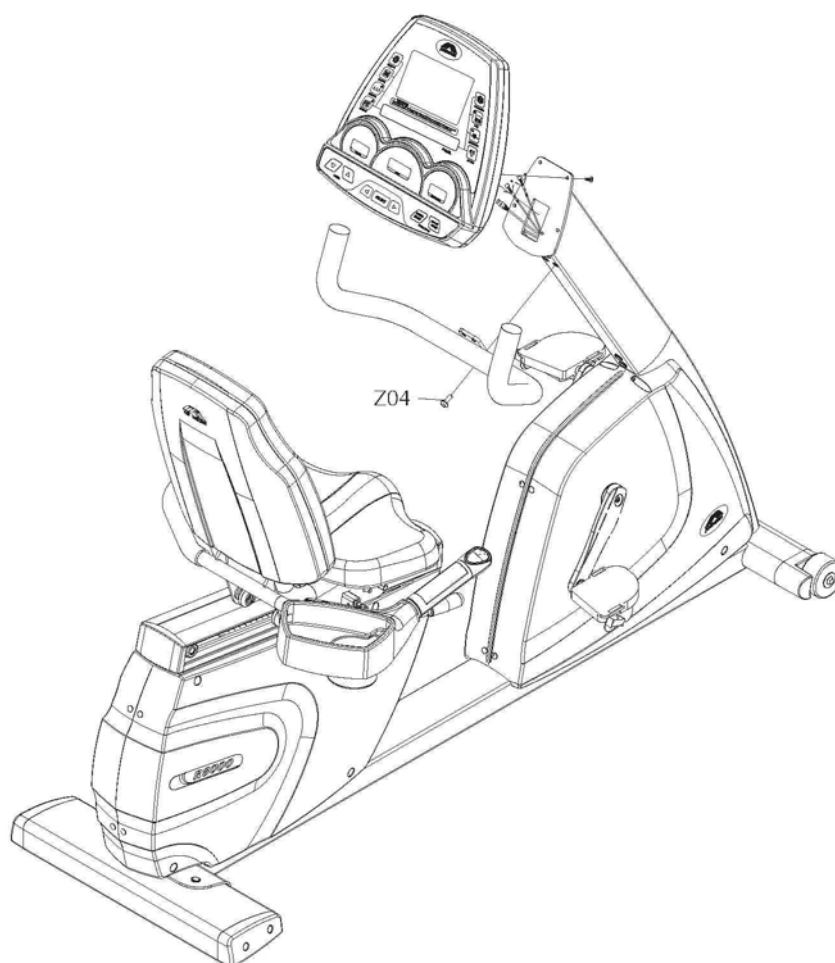
## ШАГ 6

### ■ ПОРУЧНИ КОНСОЛИ

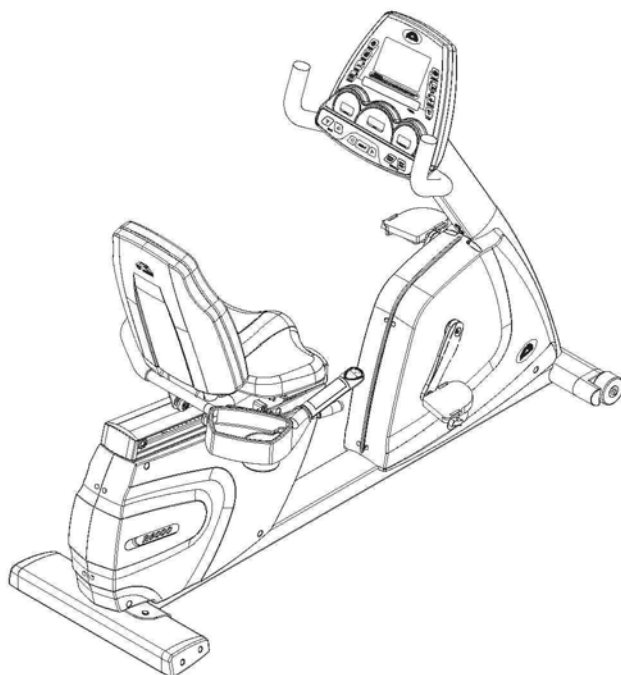
Установите поручни на стойке консоли с помощью четырех болтов (Z04). Затяните их с помощью ключа шестигранника #5 (Z32).

### ■ КОНСОЛЬ

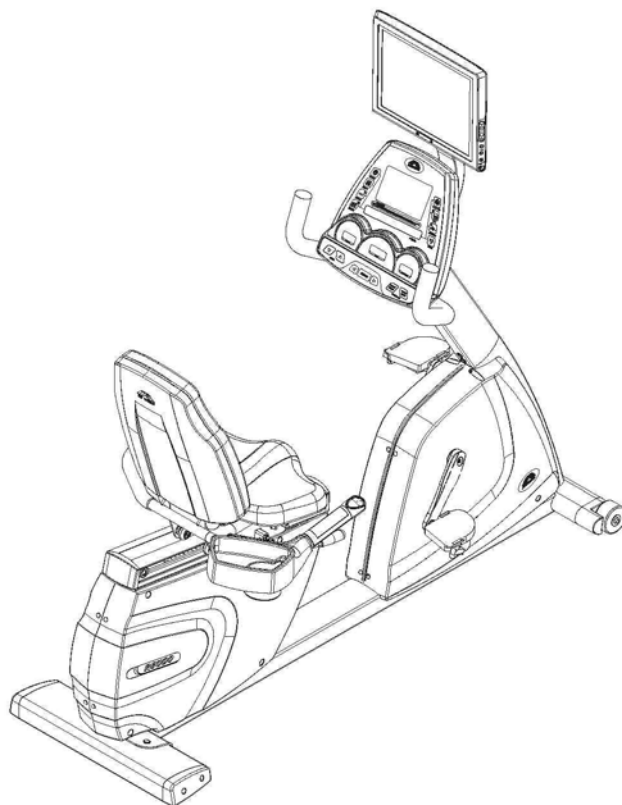
Отверните четыре монтажных болта с задней стороны консоли. Подключите кабели и провода измерения частоты сердечных сокращений поручней в разъемы на задней стороне консоли. Закрепите консоль на стойке с помощью четырех ранее отвернутых болтов.



ВИД ПОСЛЕ СБОРКИ

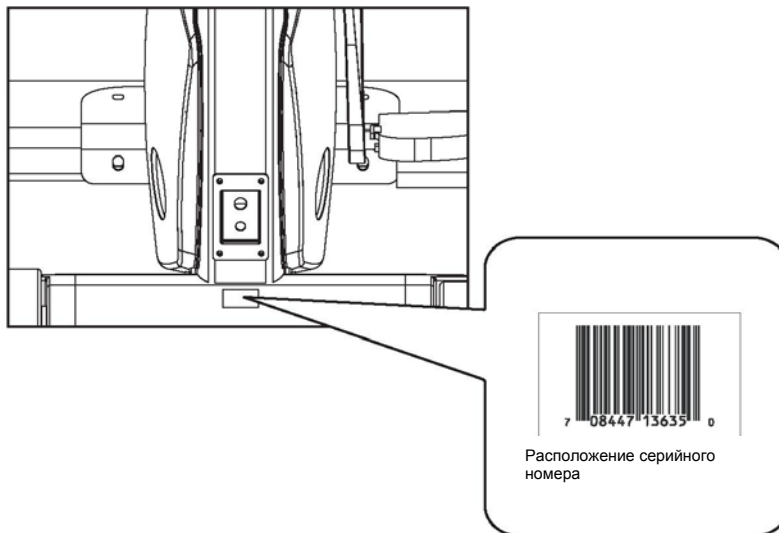


ВИД ТРЕНАЖЕРА С РАЗВЛЕКАТЕЛЬНОЙ СИСТЕМОЙ

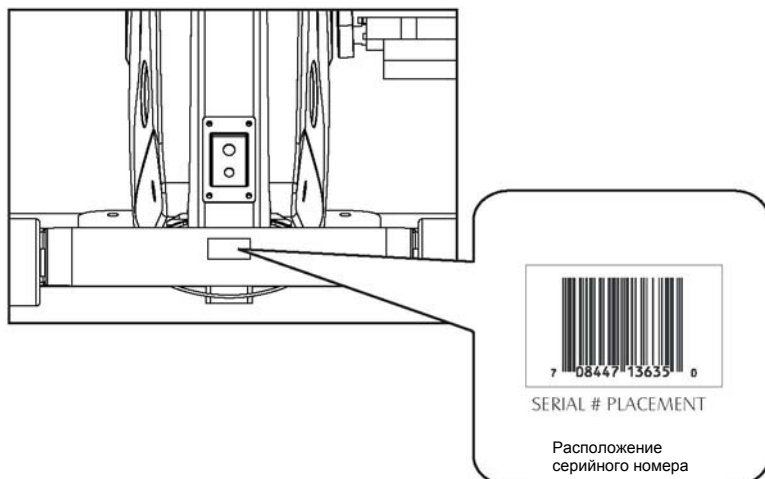


## РАСПОЛОЖЕНИЕ СЕРИЙНОГО НОМЕРА

### ВЕРТИКАЛЬНЫЙ ВЕЛОЭРГОМЕТР C8000

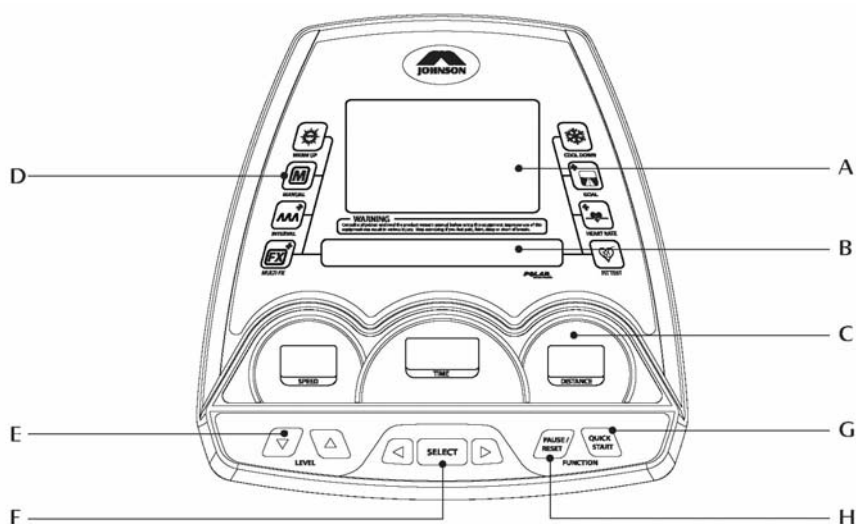


### ГОРИЗОНТАЛЬНЫЙ ВЕЛОЭРГОМЕТР R8000



# ИСПОЛЬЗОВАНИЕ ПРОГРАММ ТРЕНИРОВОК

## ДИСПЛЕЙ КОНСОЛИ



### A. ОКНО ПАРАМЕТРОВ ПРОГРАММЫ ТРЕНИРОВОКИ:

В процессе тренировки выводятся диаграммы из светящихся столбиков, отражающие уровень нагрузки выполняемой программы. Высота последнего столбика соответствует текущему уровню нагрузки.

### B. ОКНО ИНСТРУКЦИЙ:

В данном окне выводятся пошаговые инструкции для настройки программы тренировок.

### C. ИНФОРМАЦИОННЫЙ ДИСПЛЕЙ:

В процессе тренировки отображаются три показателя: скорость (Speed), время (Time) и расстояние (Distance).

### D. КЛАВИШИ PROGRAM PLUS™

Нажатие клавиш позволяет выбрать одну из программ. Значок «плюс» (+) на клавише указывает на наличие в программе дополнительных опций. Последовательное нажатие клавиши позволяет просмотреть эти опции.

### E. КНОПКИ УСТАНОВКИ УРОВНЯ (LEVEL)

Нажатие кнопок в виде стрелок ВВЕРХ или ВНИЗ позволяет регулировать уровень нагрузки.

### F. КНОПКИ В ВИДЕ СТРЕЛОК «ВПРАВО»/«ВЛЕВО»

Находятся слева и справа от надписи SELECT («ВЫБРАТЬ»). При настройке программы позволяют изменять параметры, отражающиеся на консоли, например, продолжительность тренировки, вес пользователя, его возраст, частоту сердечных сокращений и уровень нагрузки. Соответствуют стрелкам «ВПРАВО» и «ВЛЕВО» на дисплее.

### G. QUICK START («БЫСТРЫЙ ЗАПУСК»)

Нажмите, чтобы приступить к занятиям сразу, без выбора программы тренировок.

### H. PAUSE / RESET («ПАУЗА/ПЕРЕЗАГРУЗКА»)

**ПАУЗА:** Если вам нужно прерваться, нажатие клавиши PAUSE позволит остановить выполнение программы на 30 секунд. Нажатие START позволяет возобновить занятия. *ПРИМЕЧАНИЕ: Данная функция доступна только при наличии аккумулятора.*

**ПЕРЕЗАГРУЗКА:** При необходимости перезагрузить консоль удерживайте клавишу PAUSE/RESET нажатой в течение 3 секунд или до перезагрузки дисплея.

## ОТОБРАЖЕНИЕ ПАРАМЕТРОВ ТРЕНИРОВКИ

В данном разделе перечислены значения по умолчанию и диапазон возможных значений параметров тренировок, выводимых внизу окна ПАРАМЕТРОВ ПРОГРАММЫ ТРЕНИРОВКИ. Перед началом тренировки на экран выводится каждый из параметров.

ПАРАМЕТР	ПО УМОЛЧАНИЮ	МИНИМУМ	МАКСИМУМ	ЕДИНИЦА ИЗМЕРЕНИЯ
ВРЕМЯ	20	5	99	минут
УРОВЕНЬ	1	1	20	
ВЕС	68 / 150	34 / 75	182 / 400	кг / фунтов
ВОЗРАСТ	30	10	99	лет
РАССТОЯНИЕ	5 / 3	1 / 1	80 / 50	км / миль
КАЛОРИИ	500	50	5000	калорий
ВАТТЫ	150	50	350	ватт
Частота сердечных сокращений	—	52	200	ударов
ПОЛ	МУЖСКОЙ	МУЖСКОЙ	ЖЕНСКИЙ	

*ПРИМЕЧАНИЕ: Время тренировки — это отсчет до окончания продолжительности тренировки по умолчанию или максимальной продолжительности, заданной пользователем. Если задать значение “0”, отсчет времени будет идти с нуля до максимально возможного значения.*

## ОБЗОР ПРОГРАММ ТРЕНИРОВОК

В таблице приведены данные о программах тренировок вертикального и горизонтального велоэргометра .

НАЗВАНИЕ ПРОГРАММЫ		ОПИСАНИЕ	ВРЕМЯ ПО УМОЛЧАНИЮ	ВВОД НАСТРОЕК
QUICK START («БЫСТРЫЙ ЗАПУСК»)		Quick Start — самый быстрый способ приступить к тренировкам без ввода настроек. После нажатия клавиши QUICK START начинается тренировка с постоянным уровнем нагрузки.	—	—
WARM UP («РАЗМИНКА»)		Warm-up — этап тренировки с низкой нагрузкой, при котором достигается нижняя граница целевой частоты сердечных сокращений, увеличивается частота дыхания и приток крови к работающим мышцам.	—	Время
COOL DOWN («РАССЛАБЛЕНИЕ»)		Cool-down — этап тренировки с низкой нагрузкой, позволяющий начать вывод молочной кислоты и других побочных продуктов тренировки, накапливающихся в мышцах и вызывающих болезненные ощущения.	—	Время
MANUAL («РУЧНОЕ УПРАВЛЕНИЕ»)		Manual — занятия с постоянным уровнем нагрузки, который можно изменять вручную.	20 мин	Время, вес
INTERVAL+ («ИНТЕРВАЛ»)	HILL INTERVAL («Пересеченная местность – регулярные интервалы»)	Hill Interval — эффективная тренировка, где чередуются интервалы нагрузки и расслабления.	20 мин	Уровень, время, вес
	RANDOM HILL («Пересеченная местность – случайные интервалы»)	Random Hill — программа тренировки, где интервалы нагрузки чередуются в случайном порядке.	20 мин	Время, вес
MULTI FX+ («Многофункциональный режим»)	CONSTANT WATTS («Постоянный уровень расхода энергии»)	Constant Watts — программа, обеспечивающая постоянный уровень расхода энергии с помощью корректировки сопротивления педалей и подсказок, помогающих поддерживать определенную скорость вращения педалей. По ходу программы уровень ватт может отклоняться от целевого в обе стороны.	20 мин	Ватты, время, вес
	RANDOM («Случайный режим»)	Random — программа, в которой уровень нагрузки постоянно меняется в случайном порядке.	20 мин	Уровень, время, вес

НАЗВАНИЕ ПРОГРАММЫ		ОПИСАНИЕ	ВРЕМЯ ПО УМОЛЧАНИЮ	ВВОД НАСТРОЕК
GOAL+ («ЦЕЛЬ»)	TIME GOAL («ЦЕЛЕВОЕ ВРЕМЯ»)	Time Goal — тренировка с заданной продолжительностью. По окончании заданного времени программа автоматически переходит к этапу расслабления и завершается.	20 мин	Время, вес
	DISTANCE GOAL («ЦЕЛЕВОЕ РАССТОЯНИЕ»)	Distance Goal — программа на развитие выносливости с заданием определенного целевого расстояния. После его прохождения программа автоматически переходит к этапу расслабления и завершается.	—	Расстояние, вес
	CALORIES GOAL («ЦЕЛЕВОЙ УРОВЕНЬ РАСХОДА ЭНЕРГИИ»)	Calories Goal — программа, позволяющая израсходовать определенный объем калорий. По достижении целевого показателя программа автоматически переходит к этапу расслабления и завершается.	—	Калории, вес
HEART RATE+ («ЧАСТОТА СЕРДЕЧНЫХ СОКРАЩЕНИЙ»)	TARGET HR («ЦЕЛЕВАЯ ЧАСТОТА СЕРДЕЧНЫХ СОКРАЩЕНИЙ»)	Target HR — программа с повышенной нагрузкой, в которой эффективность тренировки обеспечивается поддержанием заданного интервала частоты сердечных сокращений. Пользователь должен надеть нагрудный ремень-датчик или постоянно удерживать руки на контактных датчиках сердечного ритма. Исходя из полученных данных, программа корректирует уровень нагрузки, чтобы поддерживать частоту ваших сердечных сокращений на уровне 80% от максимальной.	20 мин	Возраст, частота сердечных сокращений, время, вес
	WEIGHT LOSS («СБРОС ВЕСА»)	Weight Loss — программа с низким уровнем нагрузки, помогающая сжигать запасы жира в организме. Пользователь должен надеть нагрудный ремень-датчик или постоянно удерживать руки на контактных датчиках сердечного ритма. Исходя из полученных данных, программа корректирует уровень нагрузки, чтобы поддерживать частоту ваших сердечных сокращений на уровне 65% от максимальной.	20 мин	Возраст, частота сердечных сокращений, время, вес
FIT TEST («ПРОВЕРКА ФИЗИЧЕСКОЙ ФОРМЫ»)		Fit Test проверяет состояние сердечно-сосудистой системы и может использоваться для мониторинга увеличения выносливости.	12 мин	Пол, возраст, уровень, вес

## СОВЕТЫ ПО ТРЕНИРОВКАМ

1. Fitness рекомендует пройти полное обследование у врача перед тем, как приступать к занятиям на тренажере. Узнайте, какая частота сердечных сокращений для вас оптимальна. Если в процессе тренировок вы почувствуете слабость, головокружение, боль или одышку, следует немедленно прекратить занятия.
2. При посадке на тренажер возьмитесь руками за верхние поручни, сядьте на сидение и вставьте ступни в ремни педалей. Сев удобно, начинайте вращать педали. Чтобы спуститься с тренажера, прекратите вращать педали, возьмитесь за поручни и спуститесь на пол.
3. При занятиях на вертикальном велоэргометре нога должна быть чуть согнута в колене, когда педаль находится в нижней точке своего вращения. При занятиях на горизонтальном велоэргометре необходимо, чтобы нога, стоящая на дальней педали, оставалась чуть согнутой в колене.
4. Настоятельно рекомендуем вам включать в тренировки этап разминки и расслабления. Разминка позволяет достичь нижней границы целевой частоты сердечных сокращений, увеличить частоту дыхания и приток крови к работающим мышцам. Благодаря расслаблению частота сердечных сокращений начинает падать и уменьшается содержание молочной кислоты в мышечных тканях.

## НАСТРОЙКА ПРОГРАММ ТРЕНИРОВОК

У каждой программы своя процедура настройки. В данном разделе объясняется, как настроить все имеющиеся программы.

1. Начните вращать педали.
2. С помощью клавиш PROGRAM PLUS™ войдите в программу или используйте стрелки ВПРАВО / ВЛЕВО для пролистывания списка программ. Название программы отображается в ПОЛЕ ПОДСКАЗОК в нижней части окна.
3. С помощью стрелок ВПРАВО / ВЛЕВО задайте нужные значения параметров, отображаемые в ПОЛЕ ПОДСКАЗОК.
4. Нажмите клавишу SELECT для подтверждения вашего выбора. Соблюдайте эту последовательность при настройке любой программы.

Примечание: Клавиши PROGRAM PLUS™, отмеченные значком «плюс» (+), позволяют выбирать одну из программ сходного типа. Нажмите клавишу несколько раз для выбора нужной программы. Также можно нажать клавишу один раз и сделать выбор с помощью стрелок ВПРАВО / ВЛЕВО.



**QUICK START («БЫСТРЫЙ ЗАПУСК»)**

Нажмите клавишу "QUICK START", в ОКНЕ ПАРАМЕТРОВ ТРЕНИРОВКИ появится отсчет "3, 2, 1, GO!"

Программа начинается с уровня нагрузки по умолчанию, а время тренировки отсчитывается с "0" до максимально возможного.

**WARM UP («РАЗМИНКА»)**

- 1) Нажмите клавишу "WARM-UP" для входа в программу.
- 2) "SELECT TIME" («ЗАДАЙТЕ ВРЕМЯ») с помощью стрелок ВПРАВО / ВЛЕВО, затем нажмите SELECT.
- 3) Нажмите START для начала разминки.

**COOL DOWN («РАССЛАБЛЕНИЕ»)**

- 1) Нажмите клавишу "COOL-DOWN" для входа в программу.
- 2) "SELECT TIME" («ЗАДАЙТЕ ВРЕМЯ») с помощью стрелок ВПРАВО / ВЛЕВО, затем нажмите SELECT.
- 3) Нажмите START для начала расслабления.

**MANUAL («РУЧНОЕ УПРАВЛЕНИЕ»)**

- 1) Нажмите клавишу "MANUAL" для входа в программу.
- 2) "SELECT TIME" («ЗАДАЙТЕ ВРЕМЯ») с помощью стрелок ВПРАВО / ВЛЕВО, затем нажмите SELECT.
- 3) "SELECT WEIGHT" («ЗАДАЙТЕ ВЕС») с помощью стрелок ВПРАВО / ВЛЕВО, затем нажмите SELECT.
- 4) Нажмите START для начала тренировки.

**INTERVAL+ («ИНТЕРВАЛ»)****■ HILL INTERVAL («ПЕРЕСЕЧЕННАЯ МЕСТНОСТЬ – РЕГУЛЯРНЫЕ ИНТЕРВАЛЫ»)**

- 1) Несколько раз нажмите клавишу "INTERVAL+", выберите "HILL INTERVAL" и нажмите SELECT.
- 2) "SELECT LEVEL" («ЗАДАЙТЕ УРОВЕНЬ») с помощью стрелок ВПРАВО / ВЛЕВО, затем нажмите SELECT.
- 3) "SELECT TIME" («ЗАДАЙТЕ ВРЕМЯ») с помощью стрелок ВПРАВО / ВЛЕВО, затем нажмите SELECT.
- 4) "SELECT WEIGHT" («ЗАДАЙТЕ ВЕС») с помощью стрелок ВПРАВО / ВЛЕВО, затем нажмите SELECT.
- 5) Нажмите START для начала тренировки.

**■ RANDOM HILL («ПЕРЕСЕЧЕННАЯ МЕСТНОСТЬ – СЛУЧАЙНЫЕ ИНТЕРВАЛЫ»)**

- 1) Несколько раз нажмите клавишу "INTERVAL+", выберите "RANDOM HILL" и нажмите SELECT.
- 2) "SELECT TIME" («ЗАДАЙТЕ ВРЕМЯ») с помощью стрелок ВПРАВО / ВЛЕВО, затем нажмите SELECT.
- 3) "SELECT WEIGHT" («ЗАДАЙТЕ ВЕС») с помощью стрелок ВПРАВО / ВЛЕВО, затем нажмите SELECT.
- 4) Нажмите START для начала тренировки.

**MULTI FX+ («МНОГОФУНКЦИОНАЛЬНЫЙ РЕЖИМ»)****■ CONSTANT WATTS («ПОСТОЯННЫЙ УРОВЕНЬ РАСХОДА ЭНЕРГИИ»)**

- 1) Несколько раз нажмите клавишу "MULTI FX+", выберите "CONSTANT WATTS" и нажмите SELECT.
- 2) "SELECT WATTS" («ЗАДАЙТЕ УРОВЕНЬ РАСХОДА ЭНЕРГИИ») с помощью стрелок ВПРАВО / ВЛЕВО, затем нажмите SELECT.
- 3) "SELECT TIME" («ЗАДАЙТЕ ВРЕМЯ») с помощью стрелок ВПРАВО / ВЛЕВО, затем нажмите SELECT.
- 4) "SELECT WEIGHT" («ЗАДАЙТЕ ВЕС») с помощью стрелок ВПРАВО / ВЛЕВО, затем нажмите SELECT.
- 5) Нажмите START для начала тренировки.

■ RANDOM («СЛУЧАЙНЫЙ РЕЖИМ»)

- 1) Несколько раз нажмите клавишу "MULTI FX+", выберите "RANDOM" и нажмите SELECT.
- 2) "SELECT LEVEL" («ЗАДАЙТЕ УРОВЕНЬ») с помощью стрелок ВПРАВО / ВЛЕВО, затем нажмите SELECT.
- 3) "SELECT TIME" («ЗАДАЙТЕ ВРЕМЯ») с помощью стрелок ВПРАВО / ВЛЕВО, затем нажмите SELECT.
- 4) "SELECT WEIGHT" («ЗАДАЙТЕ ВЕС») с помощью стрелок ВПРАВО / ВЛЕВО, затем нажмите SELECT.
- 5) Нажмите START для начала тренировки.

GOAL+ («ЦЕЛЬ»)

■ TIME GOAL («ЦЕЛЕВОЕ ВРЕМЯ»)

- 1) Несколько раз нажмите клавишу "GOAL+", выберите "TIME GOAL" и нажмите SELECT.
- 2) "SELECT TIME" («ЗАДАЙТЕ ВРЕМЯ») с помощью стрелок ВПРАВО / ВЛЕВО, затем нажмите SELECT.
- 3) "SELECT WEIGHT" («ЗАДАЙТЕ ВЕС») с помощью стрелок ВПРАВО / ВЛЕВО, затем нажмите SELECT.
- 4) Нажмите START для начала тренировки.

■ DISTANCE GOAL («ЦЕЛЕВОЕ РАССТОЯНИЕ»)

- 1) Несколько раз нажмите клавишу "GOAL+", выберите "DISTANCE GOAL" и нажмите SELECT.
- 2) "SELECT DISTANCE" («ЗАДАЙТЕ РАССТОЯНИЕ») с помощью стрелок ВПРАВО / ВЛЕВО, затем нажмите SELECT.
- 3) "SELECT WEIGHT" («ЗАДАЙТЕ ВЕС») с помощью стрелок ВПРАВО / ВЛЕВО, затем нажмите SELECT.
- 4) Нажмите START для начала тренировки.

■ CALORIES GOAL («ЦЕЛЕВОЙ УРОВЕНЬ РАСХОДА ЭНЕРГИИ»)

- 1) Несколько раз нажмите клавишу "GOAL+", выберите "CALORIES GOAL" и нажмите SELECT.
- 2) "SELECT CALORIES" («ЗАДАЙТЕ УРОВЕНЬ РАСХОДА ЭНЕРГИИ») с помощью стрелок ВПРАВО / ВЛЕВО, затем нажмите SELECT.
- 3) "SELECT WEIGHT" («ЗАДАЙТЕ ВЕС») с помощью стрелок ВПРАВО / ВЛЕВО, затем нажмите SELECT.
- 4) Нажмите START для начала тренировки.

HEART RATE+ («ЧАСТОТА СЕРДЕЧНЫХ СОКРАЩЕНИЙ»)

■ TARGET HR / WEIGHT LOSS («ЦЕЛЕВАЯ ЧАСТОТА СЕРДЕЧНЫХ СОКРАЩЕНИЙ / СБРОС ВЕСА»)

- 1) Несколько раз нажмите клавишу "HEART RATE+", выберите "TARGET HR" или "WEIGHT LOSS" и нажмите SELECT
- 2) "SELECT AGE" («ЗАДАЙТЕ ВОЗРАСТ») с помощью стрелок ВПРАВО / ВЛЕВО, затем нажмите SELECT.
- 3) "SELECT HR" («ЗАДАЙТЕ ЧАСТОТУ СЕРДЕЧНЫХ СОКРАЩЕНИЙ») с помощью стрелок ВПРАВО / ВЛЕВО, затем нажмите SELECT..
- 4) "SELECT TIME" («ЗАДАЙТЕ ВРЕМЯ») с помощью стрелок ВПРАВО / ВЛЕВО, затем нажмите SELECT.
- 5) "SELECT WEIGHT" («ЗАДАЙТЕ ВЕС») с помощью стрелок ВПРАВО / ВЛЕВО, затем нажмите SELECT.
- 6) Нажмите START для начала тренировки.

**FIT TEST («ПРОВЕРКА ФИЗИЧЕСКОЙ ФОРМЫ»)**

- 1) "SELECT GENDER" («ЗАДАЙТЕ ПОЛ») с помощью стрелок ВПРАВО / ВЛЕВО, затем нажмите SELECT.
- 2) "SELECT AGE" («ЗАДАЙТЕ ВОЗРАСТ») с помощью стрелок ВПРАВО / ВЛЕВО, затем нажмите SELECT.
- 3) "SELECT LEVEL" («ЗАДАЙТЕ УРОВЕНЬ») с помощью стрелок ВПРАВО / ВЛЕВО, затем нажмите SELECT.
- 4) "SELECT WEIGHT" («ЗАДАЙТЕ ВЕС») с помощью стрелок ВПРАВО / ВЛЕВО, затем нажмите SELECT.
- 5) Нажмите START для начала тренировки.

В таблицах ниже приведены результаты тестирования физической формы.

**РЕЗУЛЬТАТЫ ТЕСТОВ ДЛЯ МУЖЧИН**

Мужчины	Примерный расчет максимального потребления кислорода (VO <sub>2</sub> Max, мл/кг/мин) для разных возрастных категорий					
Возраст/Оценка	Очень плохо	Плохо	Удовлетворительно	Хорошо	Отлично	Превосходно
15 - 19	< 35.0	35.0 - 38.3	38.4 - 45.1	45.2 - 50.9	51.0 - 55.9	> 55.9
20 - 29	< 33.0	33.0 - 36.4	36.5 - 42.4	42.5 - 46.4	46.5 - 52.4	> 52.4
30 - 39	< 31.5	31.5 - 35.4	35.5 - 40.9	41.0 - 44.9	45.0 - 49.4	> 49.4
40 - 49	< 30.2	30.2 - 33.5	33.6 - 38.9	39.0 - 43.7	43.8 - 48.0	> 48.0
50 - 59	< 26.1	26.1 - 30.9	31.0 - 35.7	35.8 - 40.9	41.0 - 45.3	> 45.3
60 +	< 20.5	20.5 - 26.0	26.1 - 32.2	32.3 - 36.4	36.5 - 44.2	> 44.2

**РЕЗУЛЬТАТЫ ТЕСТОВ ДЛЯ ЖЕНЩИН**

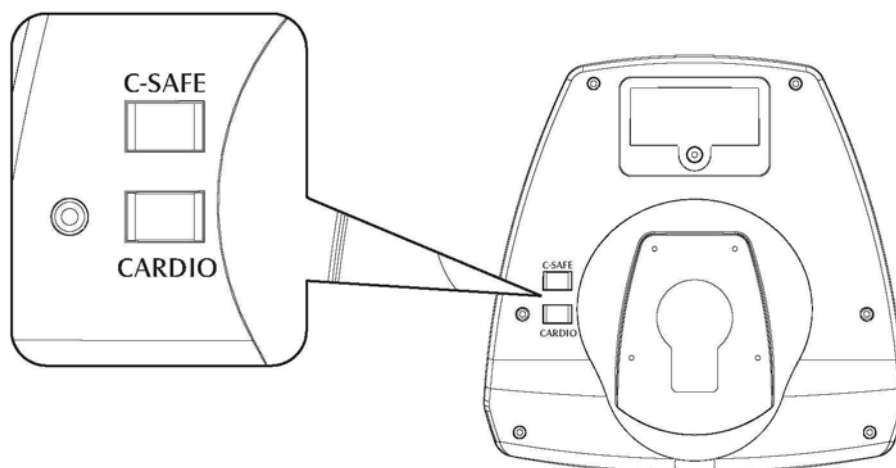
Женщины	Примерный расчет максимального потребления кислорода (VO <sub>2</sub> Max, мл/кг/мин) для разных возрастных категорий					
Возраст/Оценка	Очень плохо	Плохо	Удовлетворительно	Хорошо	Отлично	Превосходно
15 - 19	<25.0	25.0 - 30.9	31.0 - 34.9	35.0 - 38.9	39.0 - 41.9	>41.9
20 - 29	<23.6	23.6 - 28.9	29.0 - 32.9	33.0 - 36.9	37.0 - 41.0	>41.0
30 - 39	<22.8	22.8 - 26.9	27.0 - 31.4	31.5 - 35.6	35.7 - 40.0	>40.0
40 - 49	<21.0	21.0 - 24.4	24.5 - 28.9	29.0 - 32.8	32.9 - 36.9	>36.9
50 - 59	<20.2	20.2 - 22.7	22.8 - 26.9	27.0 - 31.4	31.5 - 35.7	>35.7
60 +	<17.5	17.5 - 20.1	20.2 - 24.4	24.5 - 30.2	30.3 - 31.4	>31.4

## ИСПОЛЬЗОВАНИЕ ФИТНЕС-СЕТИ

Вертикальный эргометр C8000 и горизонтальный велоэргометр R8000 оснащены двумя сетевыми портами RJ45. Они позволяют подключать к тренажерам развлекательные фитнес-системы и/или интерактивную фитнес-сеть, например, FitLinxx®.

### ПОРТЫ C-SAFE / CARDIO

Эти порты расположены с обратной стороны консоли. Порт C-SAFE позволяет загружать статистику о тренировках пользователя с консоли в базу данных фитнес-сети. Порт CARDIO совместим с протоколами таких развлекательных систем, как Cardio Theater® или BroadcastVision™.



# ПОЛЬЗОВАТЕЛЬСКИЙ РЕЖИМ ДЛЯ ФИТНЕС-ЦЕНТРОВ

Данный режим позволяет владельцам фитнес-центров настраивать тренажер.

Для входа в режим Manager's Custom Mode нажмите и удерживайте стрелки ВВЕРХ и ВНИЗ до тех пор, пока в ОКНЕ ИНСТРУКЦИЙ не отобразится "MANAGER MENU".

1. Для пролистывания настроек используйте стрелки ВЛЕВО / ВПРАВО или ВВЕРХ / ВНИЗ. В ОКНЕ ИНСТРУКЦИЙ по очереди будут отображены все пользовательские настройки.
2. Для выбора настройки нажмите клавишу SELECT.
3. Для изменения значения настройки используйте ВЛЕВО / ВПРАВО или ВВЕРХ / ВНИЗ.
4. Для подтверждения и сохранения значения нажмите клавишу QUICK START. В ОКНЕ ИНСТРУКЦИЙ появится сообщение "SETTING SAVED" («НАСТРОЙКА СОХРАНЕНА»). Для выхода из режима без сохранений нажмите в течение 5 секунд клавишу RESET. Если вы не задавали никаких значений, система выйдет из режима автоматически.

## СПИСОК ПОЛЬЗОВАТЕЛЬСКИХ РЕЖИМОВ

НАСТРОЙКА	ПО УМОЛЧАНИЮ	МИНИМУМ	МАКСИМУМ	ЕДИНИЦА ИЗМЕРЕНИЯ	ШАГ	ОПИСАНИЕ
P0 MAXIMUM TIME («Максимальное время»)	99 мин	20 мин	99 мин	минут	1	Позволяет задавать максимальную продолжительность программы тренировок в пиковые и непиковые часы загрузки центра. После изменения действующее значение отображается на дисплее TIME.
P1 DEFAULT TIME («Время по умолчанию»)	20 мин	5 мин	макс. время	минут	1	Регулировка продолжительности программы по умолчанию.
P2 DEFAULT LEVEL («Уровень по умолчанию»)	1	1	10	—	1	Регулировка начального уровня сопротивления для всех программ.
P3 MAXIMUM LEVEL («Максимальный уровень»)	20	1	20	—	1	Позволяет задавать максимальный уровень сопротивления для всех программ.
P4 DEFAULT WEIGHT («Вес по умолчанию»)	68 кг / 150 фунтов	34 кг / 75 фунтов	182 кг / 400 фунтов	кг/фунтов	1	Корректировка веса по умолчанию, используемого при расчете калорий. Изменение единицы измерения по умолчанию (килограмм или фунтов).
P5 DEFAULT AGE («Возраст по умолчанию»)	30	10	99	лет	1	Задание возраста по умолчанию, используемого при расчете целевой частоты сердечных сокращений.
P6 ACCUMULATED DISTANCE («Общее расстояние»)	—	0	104 тыс. км/ 65 тыс. миль	км / миль	—	Этот показатель используется в информационных целях. Может измеряться в милях или километрах. Одновременное нажатие стрелок ВЛЕВО и ВПРАВО позволяет обнулить расстояние. После достижения максимального значения оно обнуляется автоматически.

НАСТРОЙКА		ПО УМОЛЧАНИЮ	МИНИМУМ	МАКСИМУМ	ЕДИНИЦА ИЗМЕРЕНИЯ	ШАГ	ОПИСАНИЕ
P7	ACCUMULATED TIME («Общее время»)	—	0	65 тыс. часов	часов	—	Данный показатель отображается в информационных целях. Одновременное нажатие стрелок ВЛЕВО и ВПРАВО позволяет обнулить время. После достижения максимального значения оно обнуляется автоматически.
P8	PAUSE TIME («Продолжительность паузы»)	30 сек	30 сек	180 сек	секунд	1	Максимальное время, на которое можно приостановить выполнение программы. Недоступно при отсутствии аккумулятора.
P9	MODEL («Модель»)	CB	—	—	—	—	CB – вертикальный эргометр RB – горизонтальный эргометр EL – эллиптический велотренажер ST - степпер
P10	LANGUAGE («Язык»)	Английский	—	—	—	—	Язык подсказок в ОКНЕ ИНФОРМАЦИИ.
P11	SOFTWARE VERSION («Версия программы»)	—	—	—	—	—	Выводится в информационных целях.
P12	UNITS («Система измерения»)	Метрическая	Метрическая	Британская	—	—	Единицы измерения для веса, расстояния и скорости.
P13	ERROR LOG («Реестр ошибок»)	—	—	—	—	—	Реестр ошибок выводится в информационных целях. Одновременное нажатие стрелок ВЛЕВО и ВПРАВО позволяет удалить реестр.
P14	METS («Меты»)	OFF	ON	OFF	—	—	При установке "ON" в ПОЛЕ ПОДСКАЗОК также отображаются Меты. При "OFF" в правом нижнем углу ОКНА ПАРАМЕТРОВ ПРОГРАММЫ ТРЕНИРОВКИ выводятся RPM и Меты.
P15	RESET ALL («Перезагрузить все»)	—	—	—	—	—	Данная функция удаляет все пользовательские настройки и возвращает их к значениям по умолчанию. Для этого одновременно нажмите и удерживайте клавиши ВПРАВО и ВЛЕВО.

# ТЕХНИЧЕСКОЕ ОБСЛУЖИВАНИЕ

Вертикальный велоэргометр C8000 и горизонтальный велоэргометр R8000 рассчитаны на использование 12 часов в сутки семь дней в неделю. Владелец тренажера или владелец фитнес-центра должен осуществлять чистку тренажера и обслуживать его. Несоблюдение описанных ниже требований может привести к утрате гарантии или повлиять на ее применимость. ПРИМЕЧАНИЕ: Для безопасного использования оборудования его необходимо регулярно проверять на предмет неисправностей или износа. До ремонта или замены испорченных компонентов не используйте тренажер. Особое внимание следует уделять частям, подверженным износу, например, консоли, монтажным болтам консоли, раме сидения, сидению, поручням, пластиковым панелям, педалям и ремням.

## ЕЖЕДНЕВНЫЙ ОСМОТР

Осмотрите тренажер и послушайте звук его работы, обращая внимание на незакрепленные запоры, необычные шумы и другие показатели того, что тренажеру может потребоваться сервис. При выявлении подобных признаков обратитесь в сервисную службу.

## ЕЖЕДНЕВНОЕ ОБСЛУЖИВАНИЕ

Fitness рекомендует производить очистку C8000 и R8000 перед и по окончании каждой тренировки. Следующие рекомендации помогут вам поддерживать оптимальные рабочие характеристики тренажера:

- 1) Очищайте все поверхности с помощью мягкой тряпки, смоченной водой или мягким жидким моющим средством. НЕ ИСПОЛЬЗУЙТЕ чистящие средства, содержащие аммиак, хлор или кислоту.
- 2) Очищайте дисплей от отпечатков пальцев и пятен, остающихся от капель пота.
- 3) Регулярно пылесосьте пол под тренажером во избежание скапливания пыли и грязи, что может нарушить работу велоэргометра.
- 4) Очищайте рифление на педалях.

## ЕЖЕМЕСЯЧНОЕ ОБСЛУЖИВАНИЕ

Выполняйте перечисленные операции раз в месяц или по мере необходимости:

- 1) Проверяйте крепление консоли, сиденья, педалей и кожуха.
- 2) Подтягивайте педали на кривошипях с помощью торцевого ключа на 14 мм.

## УТИЛИЗАЦИЯ АККУМУЛЯТОРА

При утилизации тренажера по окончании его срока службы необходимо сначала снять и утилизировать аккумулятор (при его наличии). Для этого отверните крышку с обратной стороны консоли. Для снятия аккумулятора отключите кабель.

## СПЕЦИФИКАЦИИ ПРОДУКТА

## СПЕЦИФИКАЦИИ ВЕРТИКАЛЬНОГО ВЕЛОЭРГОМЕТРА C8000 и ГОРИЗОНТАЛЬНОГО ВЕЛОЭРГОМЕТРА R8000

	C8000	R8000
<b>КОНСОЛЬ</b>		
Дисплей	Окно параметров программ тренировок - жидкокристаллический дисплей с синей подсветкой и диагональю 18 см (7")	
	Окно инструкций – буквенно-цифровой дисплей длиной 14 знаков	
	Информационный дисплей - 3 цифровых 7-сегментных дисплея	
Показания дисплея	Time, Distance, Calories, Speed, Level, Watts, METS, Heart Rate, Profile	
Программы	Manual, Interval+(Hill Interval, Random Hill), Goal+(Time Goal, Distance Goal, Calories Goal), Multi FX+(Constant Watts, Random), Heart Rate+(Target HR, Weight Loss), Fit Test, Warm Up, Cool Down	
Изменение программы по ходу	Да	
Нагрудный ремень-датчик	Да	
Контактные датчики сердечного ритма	Да	
Клавиши быстрого доступа к программам	Да	
Быстрый запуск одним нажатием	Да	
Продолжительность паузы	30 секунд	
Поддерживаемые языки	английский, итальянский, немецкий, испанский, французский, голландский, португальский, японский	
<b>ТЕХНИЧЕСКИЕ ДАННЫЕ</b>		
Технология сопротивления	Гибридный генератор JID™	
Уровни сопротивления	20	
Система привода	Ременная	
Регулировка сидения	12 позиций	25 позиций
Размеры (длина x ширина x высота)	103 x 65 x 131 см /	167 x 68 x 128 см
Вес продукта	63.5 кг	85 кг
Макс. вес пользователя	182 кг	
Питание	Не требует подключения к сети	
<b>ОСОБЫЕ ХАРАКТЕРИСТИКИ</b>		
Заниженная рама	—	Да
Дизайн поручней	Эргономичные подлокотники со встроенными контактными датчиками сердечного ритма	Стационарные поручни и гоночные поручни со встроенными контактными датчиками сердечного ритма
Педали	Педали увеличенного размера с регулирующейся длиной ремня	
Дизайн сидения	Сидение по форме человеческого тела	Комфортное сидение и стильная задняя панель
Вертикальная регулировка сидения	Да	—
Кнопки быстрого доступа на поручнях	—	Да
Подставка для чтения	Да	
Подставка для аксессуаров	Да	
<b>РАЗВЛЕКАТЕЛЬНЫЕ СИСТЕМЫ</b>		
Установка ® LCD TV	Да	
Подключение к сети	Да	

\*Спецификации продукта могут меняться без предупреждения.



## Гарантийные обязательства

Настоящие Гарантийные обязательства составлены в соответствии с положениями Закона Российской Федерации "О защите прав потребителей" и гарантийными обязательствами фирм-изготовителей.

**Срок службы на всю продукцию, поставляемую компанией «Клевер Менеджмент» установлен 7 лет при условии соблюдения правил эксплуатации и рекомендуемого технического обслуживания. Фактический срок эксплуатации может значительно превышать официально установленный.**

**Вся продукция подлежащая сертификации на соответствие требованиям безопасности сертифицирована, о чем свидетельствуют знаки ГОСТ Р нанесенные на упаковке и продукте.**

На все товары, приобретенные в торговой сети, распространяется гарантия продавца. Срок действия гарантии указан в гарантийном талоне, выданном при покупке товара.

**Пожалуйста, внимательно изучите условия действия гарантии.**

Гарантийное и послегарантийное сервисное обслуживание товаров производится в Сервисном центре продавца и уполномоченных сервисных центрах дилеров. Гарантийное обслуживание производится бесплатно. Гарантийные обязательства возникают с момента продажи товара потребителю и распространяются только на изделия, проданные через торговые сети и уполномоченными дилерами фирмы. Подтверждением является отметка в гарантийном талоне скрепленная подписью и печатью продавца.

В течение 14-ти дней с момента покупки приобретенный товар надлежащего качества можно обменять на аналогичный в соответствии со ст. 25 закона РФ "О защите прав потребителей" (кроме товаров, перечисленных в постановлении Правительства Российской Федерации от 19 января 1998 г. N55 (редакция от 20 октября 1998 года)).

Для обмена товара необходимо предъявить изделие в оригинальной упаковке, сохранившее товарный вид, гарантийный талон и товарно-кассовый чек.

Товары ненадлежащего вида и качества обмениваются продавцом только при наличии в гарантийном талоне отметки сервисного центра и акта о непригодности (дефектности) товара для дальнейшего использования.

Сервисный центр осуществляет выезд специалистов на дом к владельцам крупногабаритных изделий в пределах Москвы - бесплатно, за пределами МКАД - по утвержденным расценкам. Расценки на выезд специалистов, на товары приобретенные через дилерскую сеть, могут различаться.

**Гарантия не распространяется в следующих случаях:**

- при несоблюдении клиентом правил, приведенных в инструкции по эксплуатации, прилагаемой к изделию;
- использования товара в коммерческих целях (если это не оговорено инструкцией)
- при наличии нарушения условий транспортировки, хранения, неквалифицированной сборки, условий эксплуатации, обслуживания, действия третьих лиц, непреодолимой силы (пожара, природной катастрофы и т.п.), попадания посторонних предметов, мусора, грязи, насекомых, воды, химически активных жидкостей в механизмы и узлы оборудования, а также вследствие существенных нарушений предельных нагрузок установленных руководством по эксплуатации, в том числе нестабильности параметров электросети, установленных ГОСТ 13109-9
- Имеются расхождения между информацией, указанной в гарантийном талоне и информацией о товаре (цвет, марка, артикул, серийный номер и др.
- имеются следы самостоятельных изменений конструкции и неквалифицированного ремонта
- при отсутствии у клиента гарантийного талона с необходимыми отметками о дате продажи - гарантийный период устанавливается с момента изготовления товара.
- замена расходных (быстроизнашивающихся) деталей – ремни, тросы, элементы питания, предохранители и т.п.

Любые сервисные работы, кроме чистки, рекомендованной инструкцией по эксплуатации, должны проводиться специалистами авторизированной сервисной службы.

Соблюдение рекомендаций и указаний, содержащихся в инструкции по эксплуатации, поможет избежать проблем в эксплуатации товара и его обслуживании.

Неисправные узлы и детали товара в гарантийный период бесплатно ремонтируются или заменяются новыми. Решение вопроса целесообразности их замены или ремонта определяется специалистами сервисной службы.

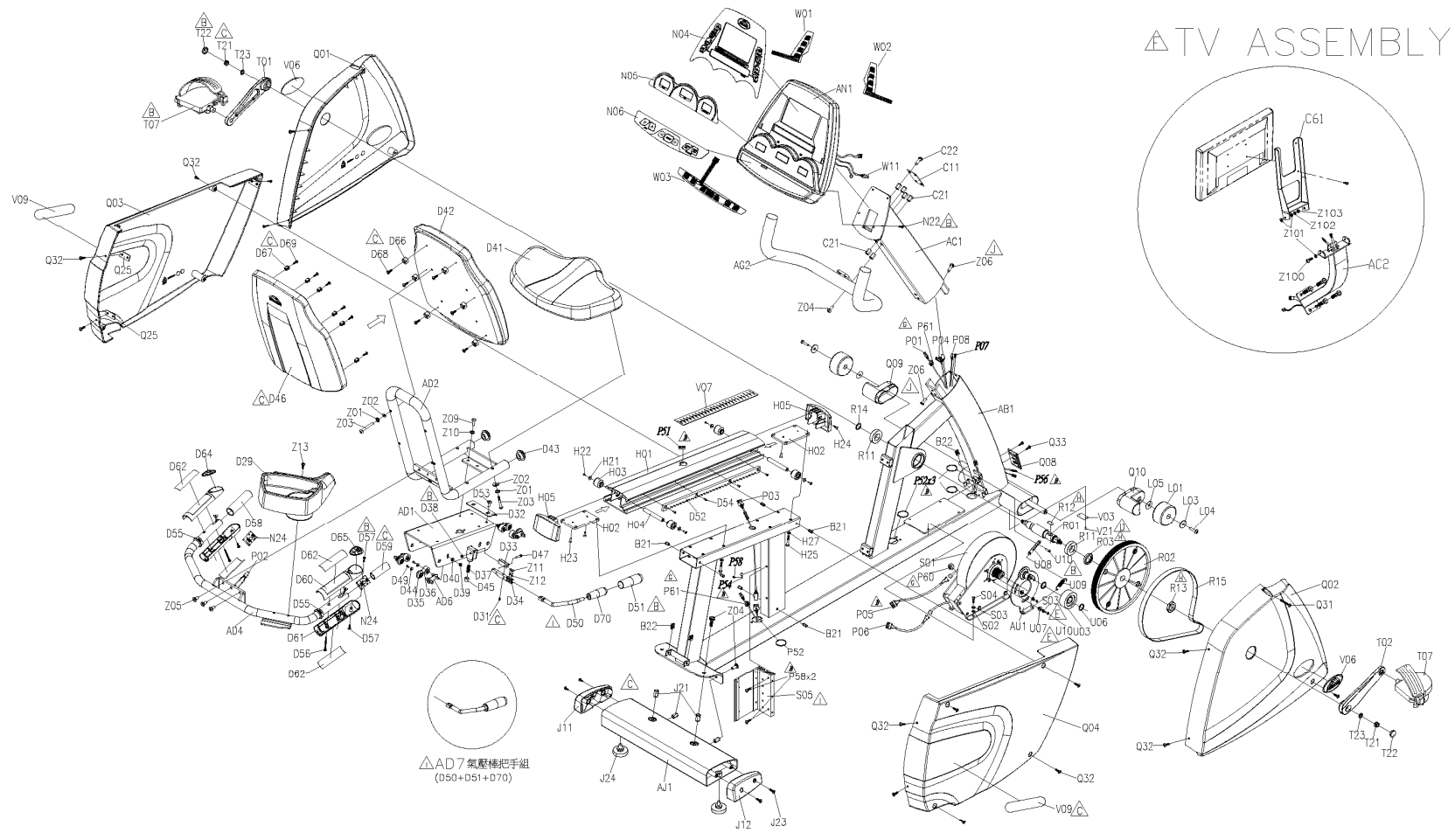
Рекомендуется производить подключение (установку) товаров, требующих специального подключения (установки), только организациями или специалистами занимающихся по роду своей деятельности данными работами. Специалисты, осуществляющие данные работы должны сделать отметку в гарантийном талоне о выполнении подключения (установке).

Условия гарантийных обязательств не предусматривают чистку, смазку, дополнительную регулировку, кроме случаев обусловленных скрытыми дефектами оборудования. Данные виды работ выполняются за отдельную плату по утвержденному прейскуранту.





2007 R8000(RB85)



△ TV ASSEMBLY

RB85-A04G/Rev.J(2008/03/24)