

MATRIX

**G7 S55 Торс-машина
РУКОВОДСТВО ПОЛЬЗОВАТЕЛЯ**



ВАЖНАЯ ИНФОРМАЦИЯ ПО БЕЗОПАСНОСТИ

Покупатель продуктов фирмы MATRIX Fitness Systems несёт единоличную ответственность за то, чтобы инструктировать всех лиц, как являющихся конечными пользователями, так и относящихся к обслуживающему персоналу, о надлежащем использовании оборудования.

Настоятельно рекомендуется, чтобы все пользователи тренировочного оборудования фирмы MATRIX Fitness Systems были проинформированы перед его использованием о следующем.

НАДЛЕЖАЩЕЕ ИСПОЛЬЗОВАНИЕ

1. Никакое оборудование не должно использоваться никаким иным образом, кроме того, для которого данное оборудование было сконструировано или предназначено изготовителем. Обязательна к исполнению настоятельная рекомендация, чтобы все пользователи тренировочного оборудования фирмы MATRIX Fitness Systems были проинформированы о том, что оборудование фирмы MATRIX Fitness Systems должно использоваться надлежащим образом, чтобы избежать телесных повреждений.
2. Оберегайте руки и ноги всё время от соприкосновения с движущимися частями, чтобы избежать телесных повреждений.

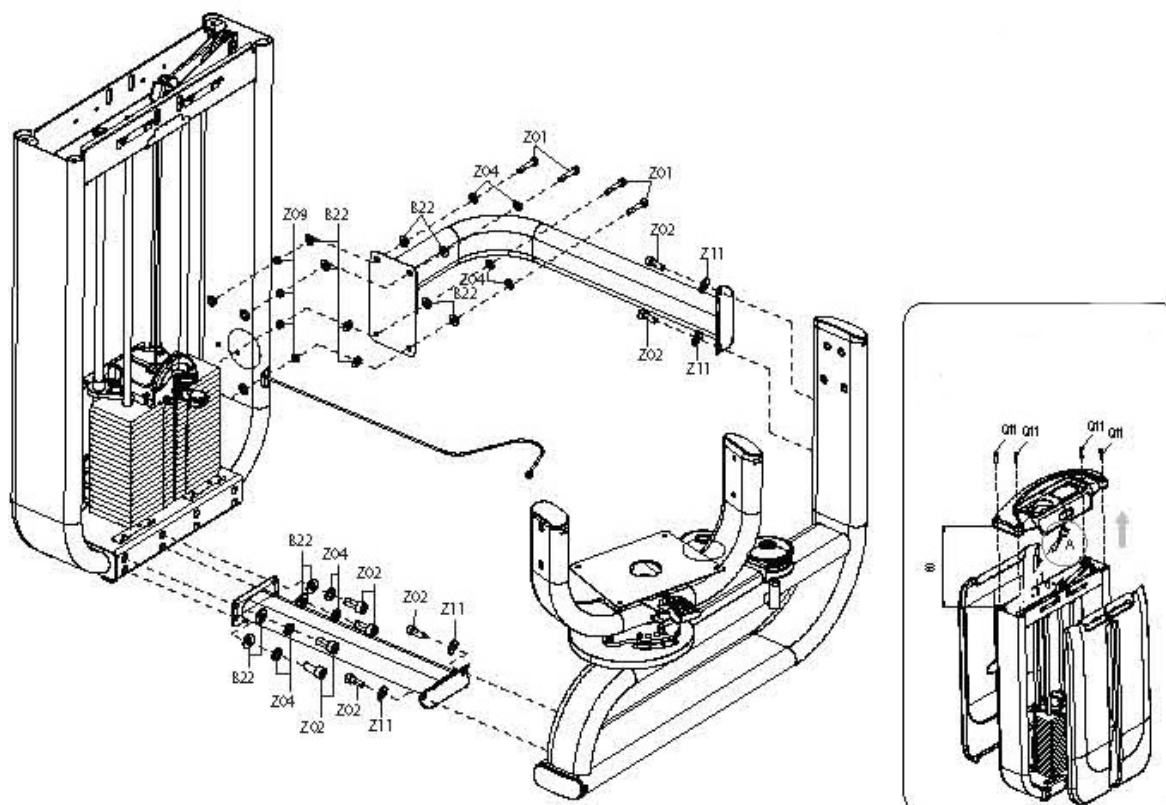
ПРОВЕРКА НА НАЛИЧИЕ ПОВРЕЖДЁННЫХ ЧАСТЕЙ

1. Не используйте никакое оборудование, которое повреждено и/или имеет изношенные или сломанные части. Используйте только запасные части, поставляемые местным дилером фирмы MATRIX Fitness Systems, действующим в Вашей стране.
2. **МАРКИРОВОЧНЫЕ НАКЛЕЙКИ ТЕХНИЧЕСКОГО ОБСЛУЖИВАНИЯ И ПАСПОРТНЫЕ ТАБЛИЧКИ.** Не удаляйте маркировочные наклейки ни по какой причине. Они содержат важную информацию. Если они не читаются или отсутствуют, свяжитесь для их замены со своим дилером фирмы MATRIX Fitness Systems.
3. **УСТАНОВКА ОБОРУДОВАНИЯ.** Всё оборудование должно быть прикреплено к полу, чтобы обеспечить его устойчивость и устранить раскачивание или опрокидывание. Эту работу, где применимо, должен выполнять лицензированный подрядчик.
4. **ПОЛНОЕ ТЕХНИЧЕСКОЕ ОБСЛУЖИВАНИЕ ВСЕГО ОБОРУДОВАНИЯ.** Профилактическое техническое обслуживание является ключом к стабильной работе оборудования, а также к сведению Вашей ответственности к минимуму. Оборудование нуждается в техническом осмотре через регулярные интервалы времени.

Обеспечивайте, чтобы лицо (лица) производящее регулировку или выполняющее работы по техническому обслуживанию или ремонту любого вида, имело соответствующую квалификацию, и было допущено к выполнению таких работ. Дилеры фирмы MATRIX Fitness Systems по требованию предоставят услуги и обучение техническому обслуживанию на нашем корпоративном оборудовании.

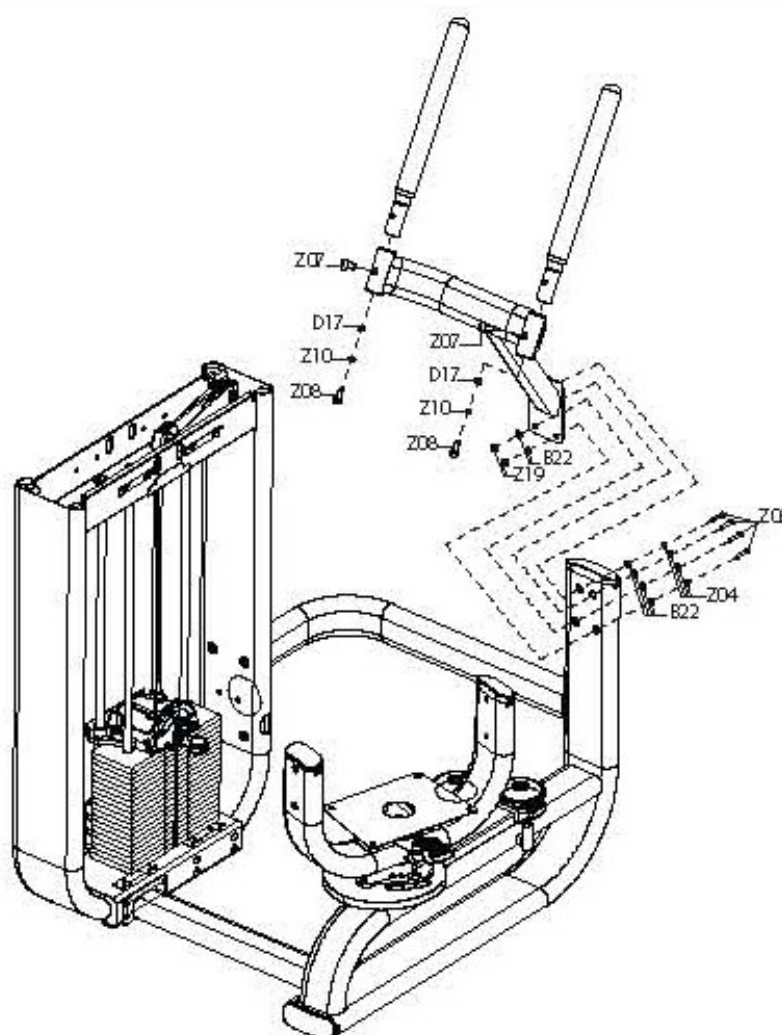
ШАГ 1

№	Описание	Кол-во
Z04	Пружинная шайба	8
Z02	Винт М10*30L	8
Z01	Винт М10*75L	4
B22	Плоская шайба М10	12
Z09	Гайка М10	4
Z11	Винт М10*30L	4



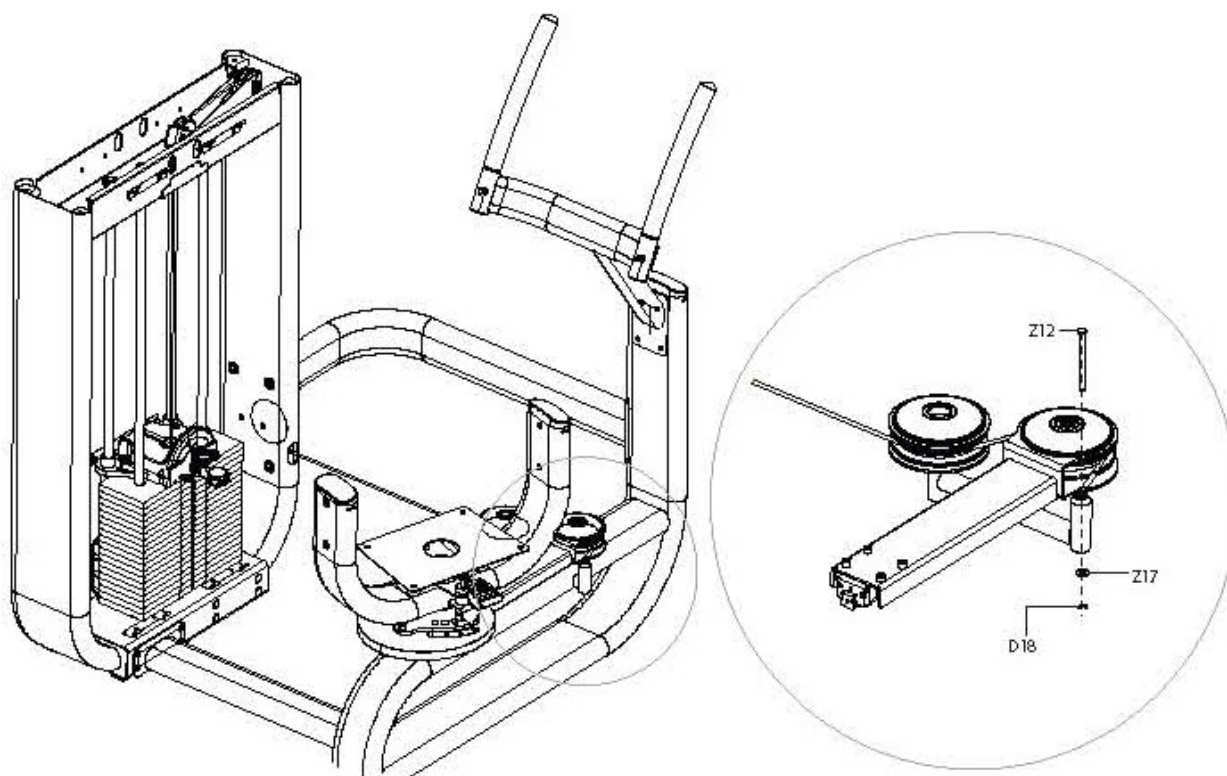
ШАГ 2

№	Описание	Кол-во
Z07	Винт М10*20L	2
D17	Плоская шайба М8	2
Z10	Винт М8	2
Z04	Винт М10*	4
Z08	Винт М8*20L	2
Z19	Гайка М10	2
B22	Шайба М10	6
Z03	Винт М10	4



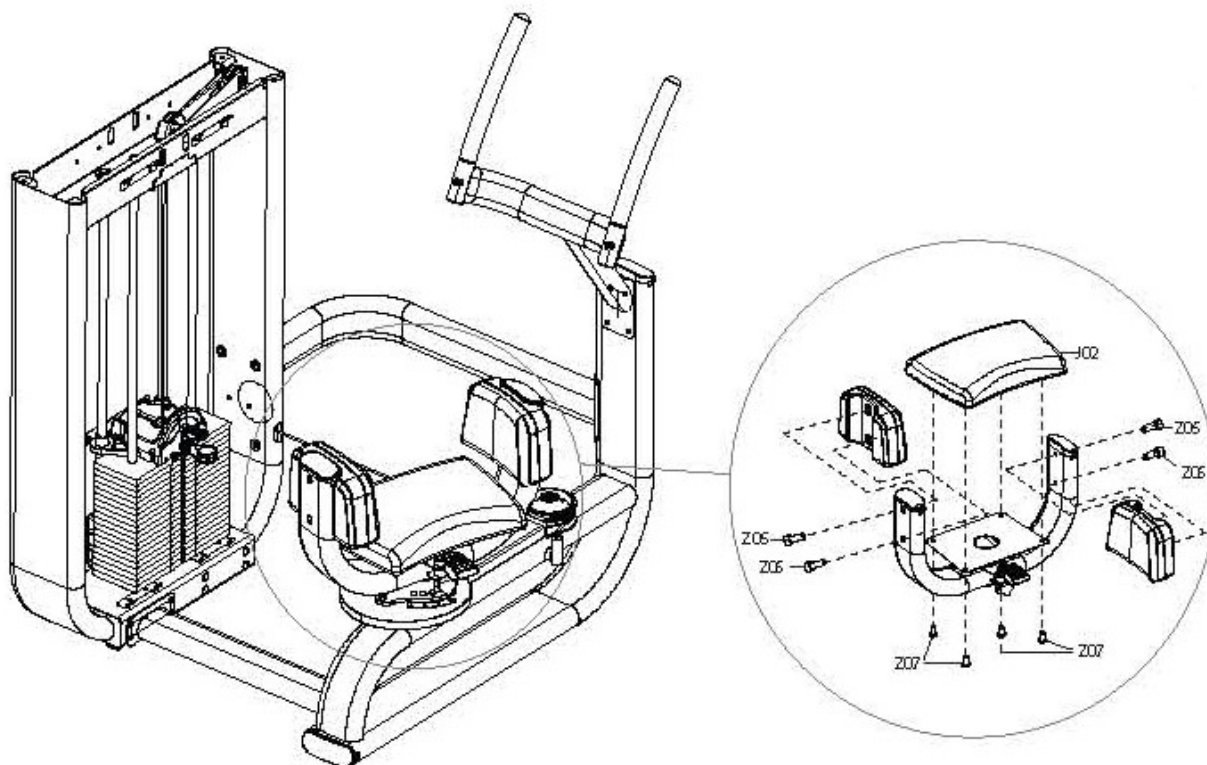
ШАГ 3

№	Описание	Кол-во
Z12	Фиксатор	1
Z17	Плоская шайба $\Phi 6,6 * \Phi 12 * 1,6T$	1
D18	Кольцо	1



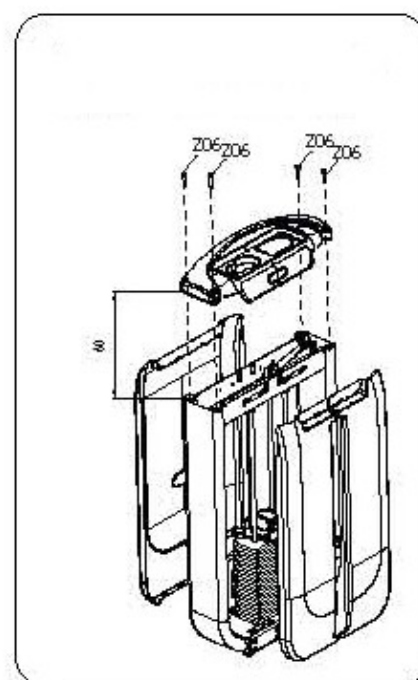
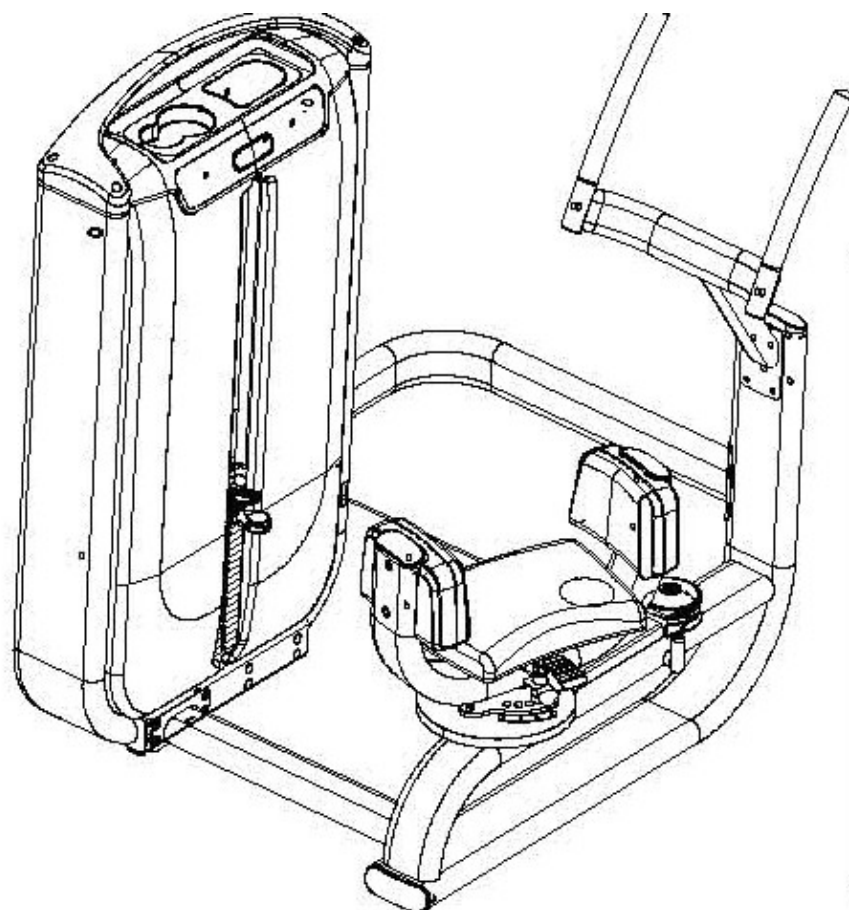
ШАГ 4 КРЕПЛЕНИЕ МЯГКОЙ ОПОРЫ

№	Описание	Кол-во
Z05	Овальный винт M10*75L	1
Z07	Овальный винт M10*20L	4
J02	Сиденье	1



ШАГ 5

№	Описание	Кол-во
Z06	Винт	4
Q03	Передний кожух (правый)	1
Q04	Задний кожух	1
Q02	Передний кожух (левый)	1



ТЕХНИЧЕСКИЕ СПЕЦИФИКАЦИИ G7 S55 Торс-машина	
Тип	грузоблочный
Упражнения	мышцы торса
Рычаги	зависимые
Направляющие	хромированные
Рукоятки	Action Specific Grips™ повышенной комфортности
Нагрузка	весовые плиты 4.5 кг.
Сидение	эргономичное контурное ErgoForm™
Регулировка положения сидения	с пружинной системой возврата
Электроника	двухэкранный LCD дисплей активности пользователя
Размер тренажера в рабочем состоянии (Д*Ш*В)	115*114*139 см.
Вес стека	91 кг.
Вес нетто	243 кг.
Макс. вес пользователя	136 кг.
Гарантия	5 лет

*Производитель оставляет за собой право вносить изменения в конструкцию тренажера, не ухудшающие значительно его основные технические характеристики.

Все актуальные изменения в конструкции либо технических спецификациях изделия отражены на официальном сайте поставщика оборудования ООО «Неотрен» www.neotren.ru

Тренажер сертифицирован по Системе Сертификации Гост Р «Федеральным Агентством По Техническому Регулированию и Метрологии» (Ростест).

ВНИМАНИЕ!
ТРЕНАЖЕР ПРЕДНАЗНАЧЕН ДЛЯ КОММЕРЧЕСКОГО ИСПОЛЬЗОВАНИЯ!

