



Мощь. Интеллект. Красота.

**Руководство по сборке силового тренажёра  
G3-S13 Converging Chest Press  
(Независимый жим от груди MATRIX G3-S13)**

## **ВАЖНАЯ ИНФОРМАЦИЯ ПО БЕЗОПАСНОСТИ**

Покупатель продуктов фирмы MATRIX Fitness Systems несёт единоличную ответственность за то, чтобы инструктировать всех лиц, как являющихся конечными пользователями, так и относящихся к обслуживающему персоналу, о надлежащем использовании оборудования.

Настоятельно рекомендуется, чтобы все пользователи тренировочного оборудования фирмы MATRIX Fitness Systems были проинформированы перед его использованием о следующем.

## **НАДЛЕЖАЩЕЕ ИСПОЛЬЗОВАНИЕ**

1. Никакое оборудование не должно использоваться никаким иным образом, кроме того, для которого данное оборудование было сконструировано или предназначено изготовителем. Обязательна к исполнению настоятельная рекомендация, чтобы все пользователи тренировочного оборудования фирмы MATRIX Fitness Systems были проинформированы о том, что оборудование фирмы MATRIX Fitness Systems должно использоваться надлежащим образом, чтобы избежать телесных повреждений.
2. Оберегайте всё время руки и ноги от соприкосновения с движущимися частями, чтобы избежать телесных повреждений.

## **ПРОВЕРКА НА НАЛИЧИЕ ПОВРЕЖДЁННЫХ ЧАСТЕЙ**

1. Не используйте никакое оборудование, которое повреждено и/или имеет изношенные или сломанные части. Используйте только запасные части, поставляемые местным дилером фирмы MATRIX Fitness Systems, действующим в Вашей стране.
2. **СОХРАНЯЙТЕ ФИРМЕННЫЕ НАКЛЕЙКИ И ПАСПОРТНЫЕ ТАБЛИЧКИ.** Ни по какой причине не удаляйте фирменные наклейки. Они содержат важную информацию. Если они не читаются или отсутствуют, свяжитесь для их замены со своим дилером фирмы MATRIX Fitness Systems.
3. **УСТАНОВКА ОБОРУДОВАНИЯ.** Всё оборудование должно быть прикреплено к полу, чтобы обеспечить его устойчивость и устранить раскачивание или опрокидывание. Эту работу, где применимо, должен выполнять лицензированный подрядчик.
4. **ПОЛНОЕ ТЕХНИЧЕСКОЕ ОБСЛУЖИВАНИЕ ВСЕГО ОБОРУДОВАНИЯ.** Профилактическое техническое обслуживание является ключом к стабильной работе оборудования, а также к сведению Вашей ответственности до минимума. Оборудование нуждается в техническом осмотре через регулярные интервалы времени.
5. Обеспечивайте, чтобы любое лицо (лица) производящее регулировку или выполняющее работы по техническому обслуживанию или ремонту любого вида, имело соответствующую квалификацию для допуска к выполнению таких работ. Дилеры фирмы MATRIX Fitness Systems по требованию предоставят обучение персонала сервису и техническому обслуживанию на нашем корпоративном оборудовании.



Мощь. Интеллект. Красота.

**Руководство по сборке силового тренажёра  
G3-S13 Converging Chest Press  
(Независимый жим от груди MATRIX G3-S13)**

**Силовой тренажёр G3-S13 - Converging Chest Press (Независимый жим от груди MATRIX G3-S13)**

**РАСПАКОВКА тренажёра «Независимый жим от груди» MATRIX G3-S13**

Благодарим за покупку продукта фирмы MATRIX Fitness. Аккуратно извлеките силовой тренажёр из этой коробки и утилизируйте упаковочные материалы в соответствии с местными законами.

**ВНИМАНИЕ**

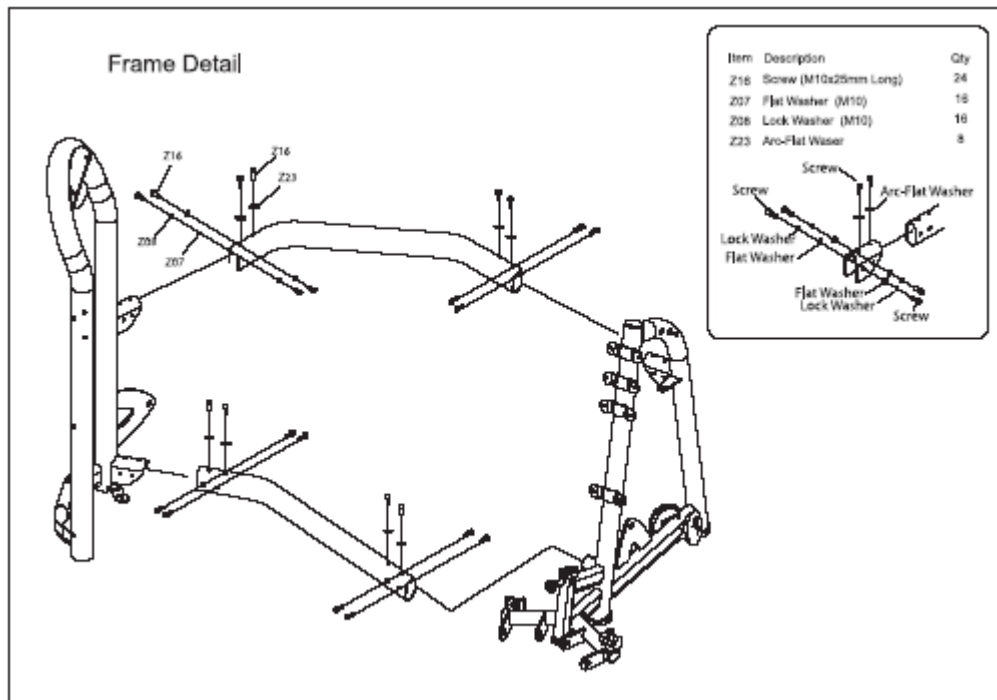
Вес силового тренажёра «Независимый жим от груди» MATRIX G3-S13 составляет 364 фунта (165 кг), не включая вес стека. Чтобы избежать причинения самому себе телесных повреждений, и чтобы предотвратить повреждение компонентов рамы, обеспечьте, чтобы у вас была соответствующая помощь при извлечении деталей рамы из коробки.

**ТРЕБУЮЩИЕСЯ ИНСТРУМЕНТЫ**

ОПИСАНИЕ	ЭСКИЗ	КОЛИЧЕСТВО
Г-образный торцовый ключ 3 мм		1
Г-образный торцовый ключ 4 мм		1
Г-образный торцовый ключ 5 мм		1
Г-образный торцовый ключ 6 мм		1
Г-образный торцовый ключ 8 мм		1
Г-образный торцовый ключ 10 мм		1
Крестообразная отвёртка		1
Рожковый гаечный ключ на 8 мм		1
Рожковый гаечный ключ на 17 мм		1
Смазка для направляющего стержня		1
Сумка с деталями		

Если какие-либо предметы отсутствуют, обратитесь за помощью к местному дилеру фирмы MATRIX Fitness Systems, действующему в Вашей стране.

**Этап 1**  
Деталь «Рама»



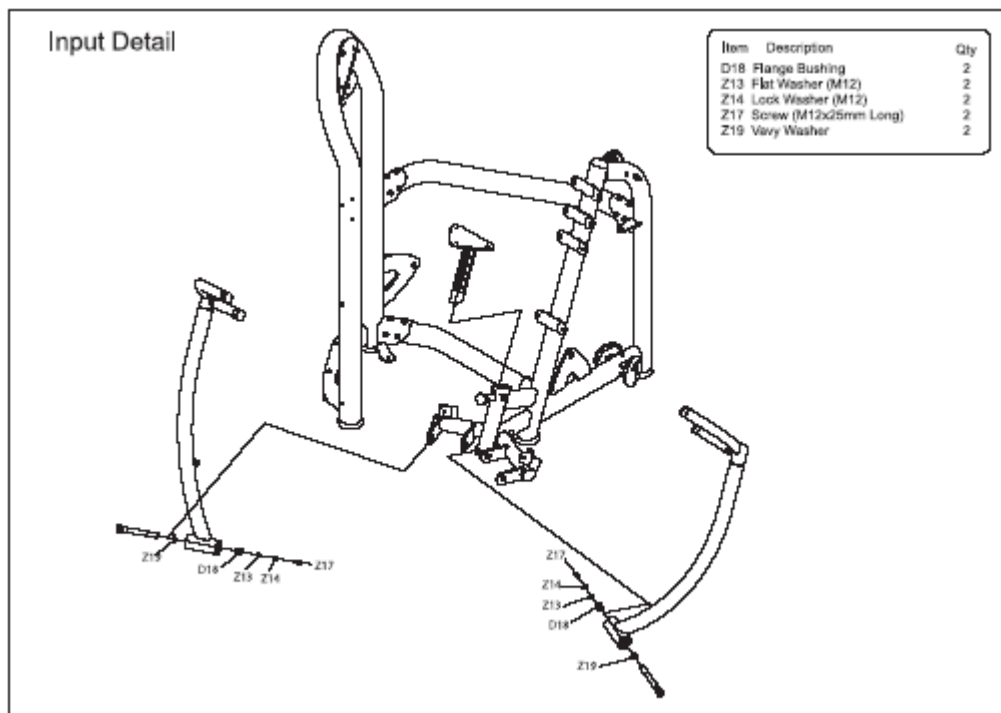
Надпись на рисунке

Frame Detail	Деталь «Рама»
Screw	Винт
Lock Washer	Шайба стопорная
Flat Washer	Шайба плоская
Arc-Flat Washer	Шайба тарельчатая пружинная

Экспликация

Позиция	Описание	Количество
Z16	Винт (M10 x 25)	24
Z07	Шайба плоская (M10)	16
Z08	Шайба стопорная (M10)	16
Z23	Шайба тарельчатая пружинная	8

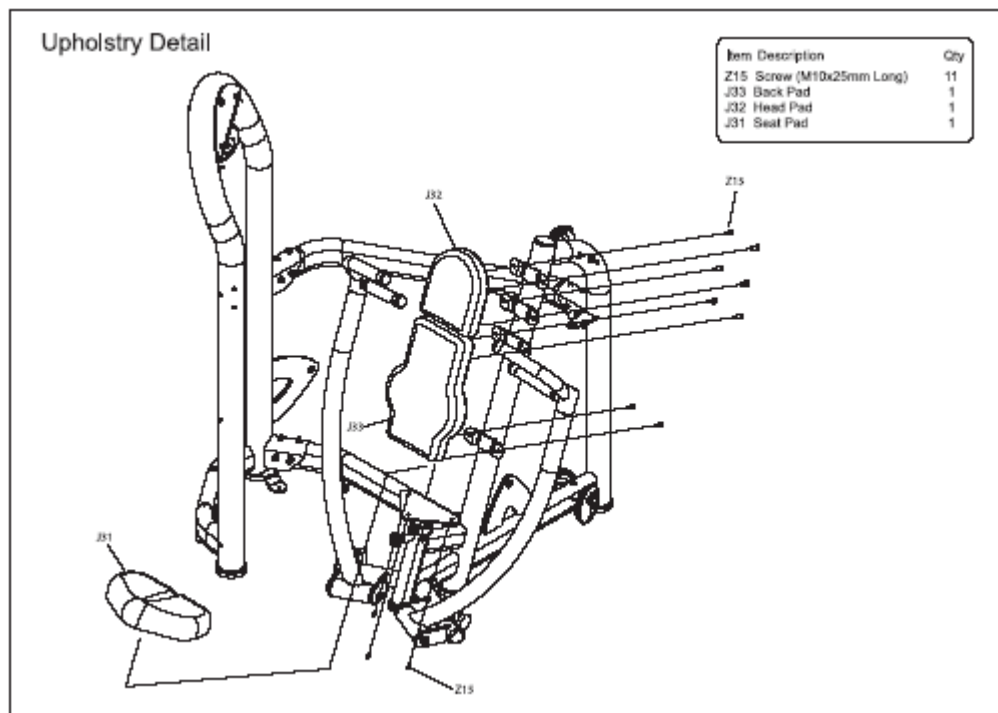
**Этап 2**  
**Деталь «Загрузка»**



**Экспликация**

Позиция	Описание	Количество
D18	Втулка с буртиком	2
Z13	Шайба плоская (M12)	2
Z14	Шайба стопорная (M12)	2
Z17	Винт (M12 x 25)	2
Z19	Шайба волнистая	2

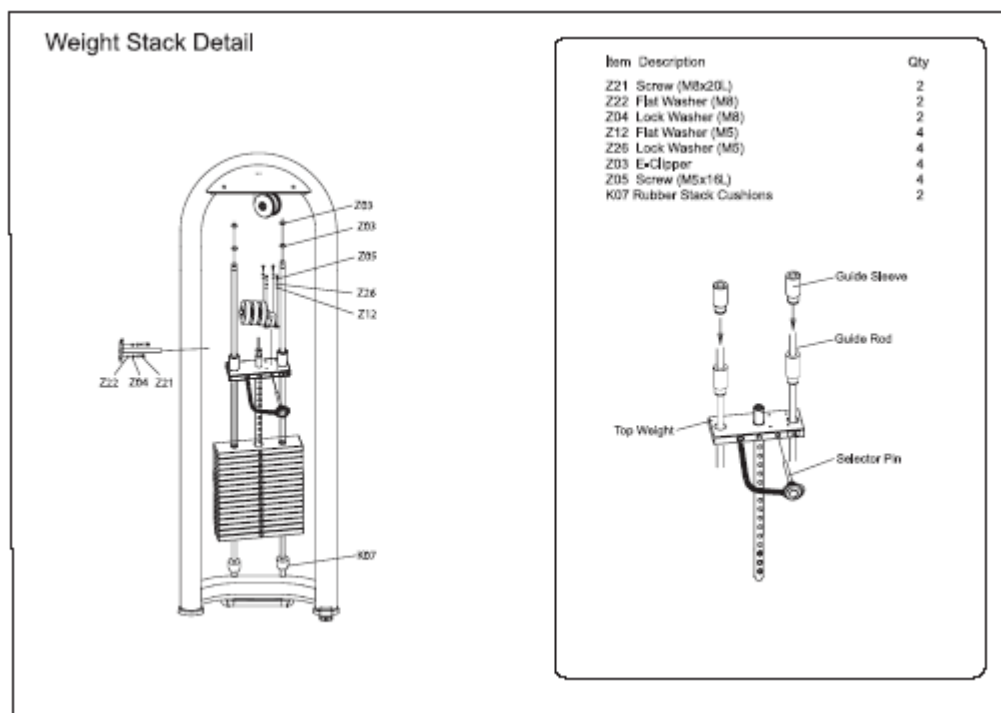
**Этап 3**  
Деталь «Обивка»



Экспликация

Позиция	Описание	Количество
Z15	Винт (M10 x 25)	11
J33	Подушка спинки	1
J32	Подушка подголовника	1
J31	Подушка сиденья	1

**Этап 4**  
Деталь «Стек»



Надписи на рисунке

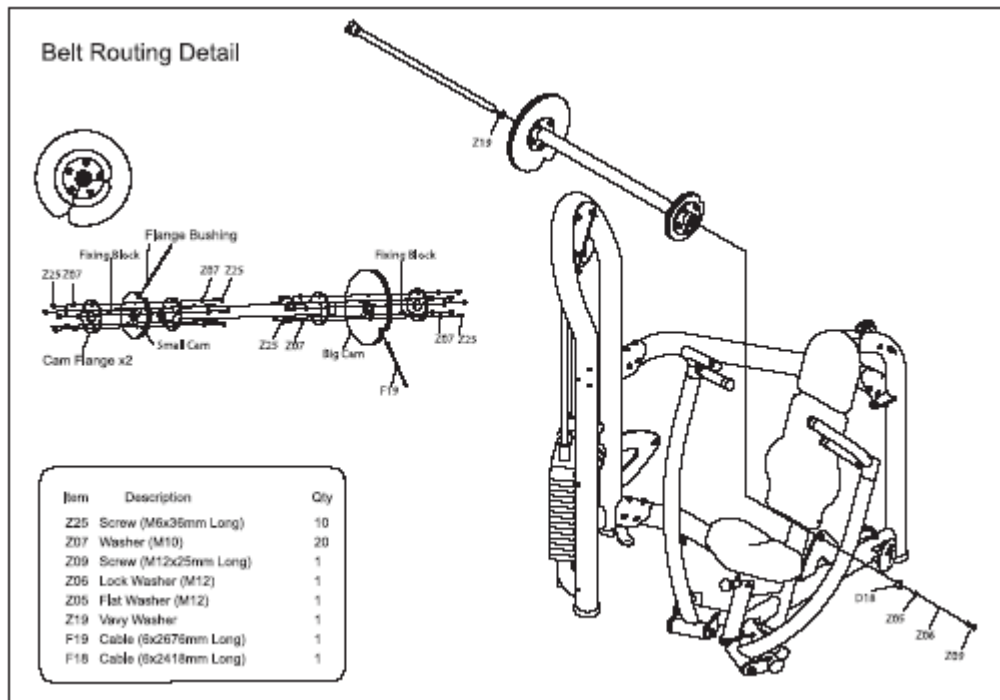
Weight Stack Detail	Деталь «Стек»
Guide Sleeve	Направляющая втулка
Guide Rod	Направляющий стержень
Selector Pin	Селекторный штифт
Top Weight	Верхний вес

Экспликация

Позиция	Описание	Количество
Z21	Винт (М8 х 20)	2
Z22	Шайба плоская (М8)	2
Z04	Шайба стопорная (М8)	2
Z12	Шайба плоская (М5)	4
Z26	Шайба стопорная (М5)	4
Z03	Е-образный зажим	4
Z06	Винт (М5 х 16)	4
K07	Резиновые подушки стека	2

## Этап 5

### Деталь «Прокладка ленты»



### Надписи на рисунке

Belt Routing Detail	Деталь «Прокладка ленты»
Fixing Block	Фиксирующий блок
Flange Bushing	Фланцевая втулка
Cam Flange	Фланец кулачка
Small Cam	Кулачок малый
Big Cam	Кулачок большой

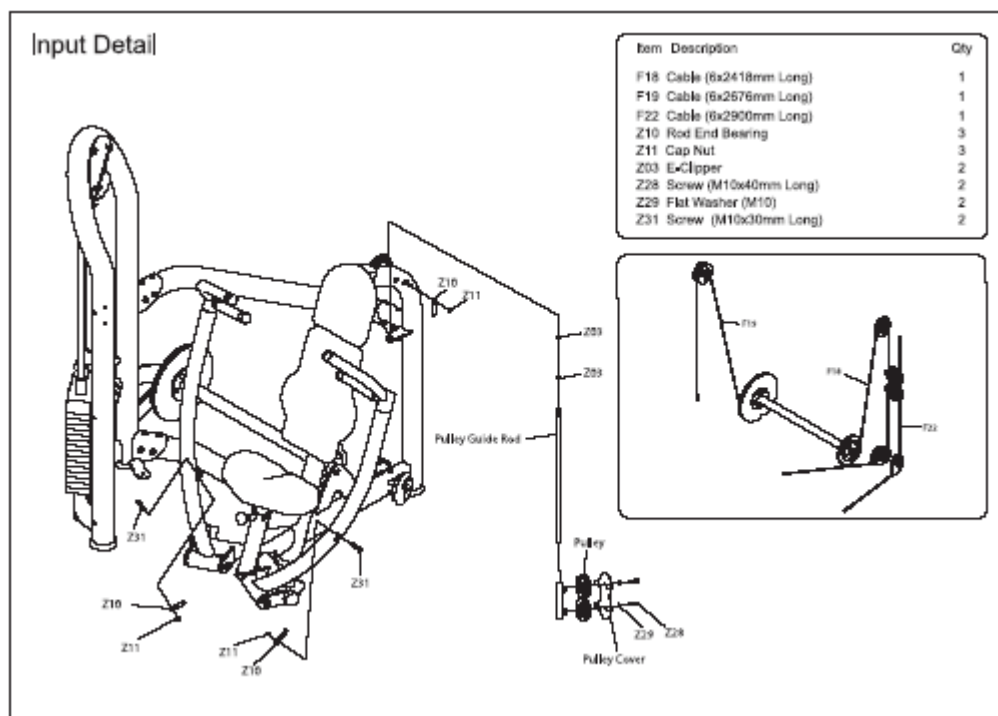
### Экспликация

Позиция	Описание	Количество
Z25	Винт (М6 х 36)	10
Z07	Шайба (М10)	20
Z09	Винт (М12 х 25)	1
Z06	Шайба стопорная (М12)	1
Z05	Шайба плоская (М12)	1
Z19	Шайба волнистая	1
F19	Трос (ф6, длина 2676 мм)	1
F18	Трос (ф6, длина 2418 мм)	1



## Этап 6

### Деталь «Загрузка»



#### Надписи на рисунке

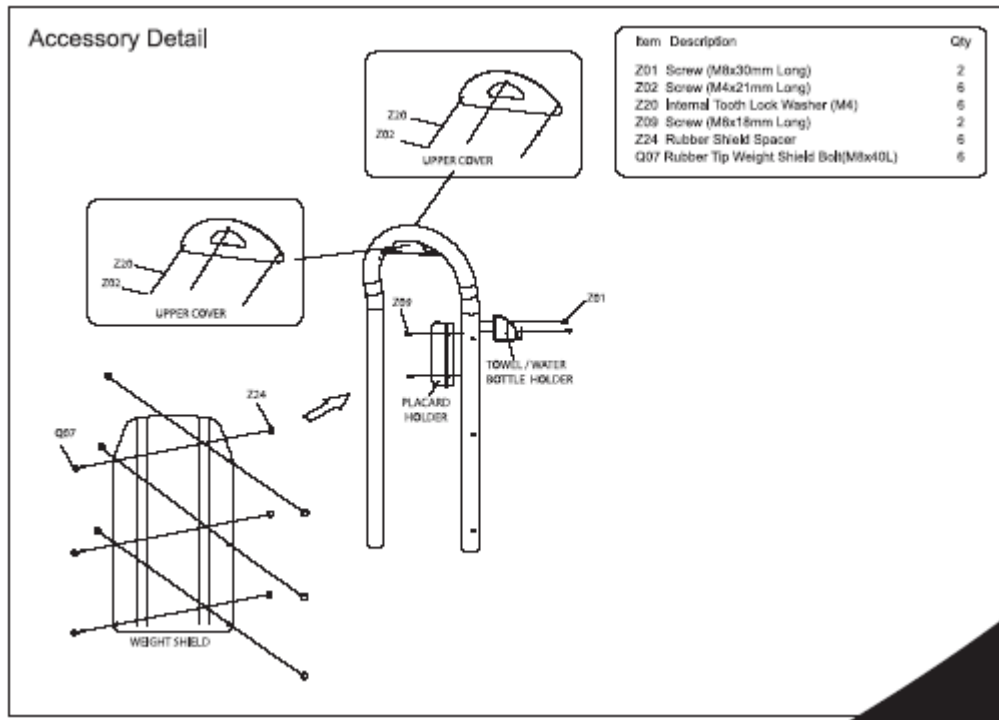
Input Detail	Деталь «Загрузка»
Pulley Guide Rod	Направляющий стержень блока
Pulley	Блок
Pulley Cover	Крышка блока

#### Экспликация

Позиция	Описание	Количество
F18	Трос (ф6, длина 2418 мм)	1
F19	Трос (ф6, длина 2676 мм)	1
F22	Трос (ф6, длина 2900 мм)	1
Z10	Концевой подшипник стержня	3
Z11	Гайка колпачковая	3
Z03	Е-образный зажим	2
Z28	Винт (M10 x 40)	2
Z29	Шайба плоская (M10)	2
Z31	Винт (M10 x 30)	2

## Этап 7

### Деталь «Принадлежность»



#### Надписи на рисунке

Accessory Detail	Деталь «Принадлежность»
UPPER COVER	Верхняя крышка
TOWEL / WATER BOTTLE HOLDER	Держатель полотенца и/или бутылки с водой
WEIGHT SHIELD	Щиток веса
PLACARD HOLDER	Держатель плаката

#### Экспликация

Позиция	Описание	Количество
Z01	Винт (M8 x 30)	2
Z02	Винт (M4 x 21)	6
Z20	Шайба стопорная с внутренними зубьями (M4)	6
Z09	Винт (M8 x 18)	2
Z24	Резиновая проставка щитка	6
Q07	Болт с резиновым наконечником для щитка веса (M8 x 40)	6