



Мощь. Интеллект. Красота.

**Руководство по сборке силового тренажёра
G3-S34 Diverging Seated Row
(Независимая гребная тяга MATRIX G3-S34)**

ВАЖНАЯ ИНФОРМАЦИЯ ПО БЕЗОПАСНОСТИ

Покупатель продуктов фирмы MATRIX Fitness Systems несёт единоличную ответственность за то, чтобы инструктировать всех лиц, как являющихся конечными пользователями, так и относящихся к обслуживающему персоналу, о надлежащем использовании оборудования.

Настоятельно рекомендуется, чтобы все пользователи тренировочного оборудования фирмы MATRIX Fitness Systems были проинформированы перед его использованием о следующем.

НАДЛЕЖАЩЕЕ ИСПОЛЬЗОВАНИЕ

1. Никакое оборудование не должно использоваться никаким иным образом, кроме того, для которого данное оборудование было сконструировано или предназначено изготовителем. Обязательна к исполнению настоятельная рекомендация, чтобы все пользователи тренировочного оборудования фирмы MATRIX Fitness Systems были проинформированы о том, что оборудование фирмы MATRIX Fitness Systems должно использоваться надлежащим образом, чтобы избежать телесных повреждений.
2. Оберегайте всё время руки и ноги от соприкосновения с движущимися частями, чтобы избежать телесных повреждений.

ПРОВЕРКА НА НАЛИЧИЕ ПОВРЕЖДЁННЫХ ЧАСТЕЙ

1. Не используйте никакое оборудование, которое повреждено и/или имеет изношенные или сломанные части. Используйте только запасные части, поставляемые местным дилером фирмы MATRIX Fitness Systems, действующим в Вашей стране.
2. **СОХРАНЯЙТЕ ФИРМЕННЫЕ НАКЛЕЙКИ И ПАСПОРТНЫЕ ТАБЛИЧКИ.** Ни по какой причине не удаляйте фирменные наклейки. Они содержат важную информацию. Если они не читаются или отсутствуют, свяжитесь для их замены со своим дилером фирмы MATRIX Fitness Systems.
3. **УСТАНОВКА ОБОРУДОВАНИЯ.** Всё оборудование должно быть прикреплено к полу, чтобы обеспечить его устойчивость и устранить раскачивание или опрокидывание. Эту работу, где применимо, должен выполнять лицензированный подрядчик.
4. **ПОЛНОЕ ТЕХНИЧЕСКОЕ ОБСЛУЖИВАНИЕ ВСЕГО ОБОРУДОВАНИЯ.** Профилактическое техническое обслуживание является ключом к стабильной работе оборудования, а также к сведению Вашей ответственности до минимума. Оборудование нуждается в техническом осмотре через регулярные интервалы времени.
5. Обеспечивайте, чтобы любое лицо (лица) производящее регулировку или выполняющее работы по техническому обслуживанию или ремонту любого вида, имело соответствующую квалификацию для допуска к выполнению таких работ. Дилеры фирмы MATRIX Fitness Systems по требованию предоставят обучение персонала сервису и техническому обслуживанию на нашем корпоративном оборудовании.



Мощь. Интеллект. Красота.

**Руководство по сборке силового тренажёра
G3-S34 Diverging Seated Row
(Независимая гребная тяга MATRIX G3-S34)**

Силовой тренажёр G3-S34 Diverging Seated Row (Независимая гребная тяга MATRIX G3-S34)

РАСПАКОВКА тренажёра «Независимая гребная тяга» MATRIX G3S34

Благодарим за покупку продукта фирмы MATRIX Fitness. Аккуратно извлеките силовой тренажёр из этой коробки и утилизируйте упаковочные материалы в соответствии с местными законами.

ВНИМАНИЕ

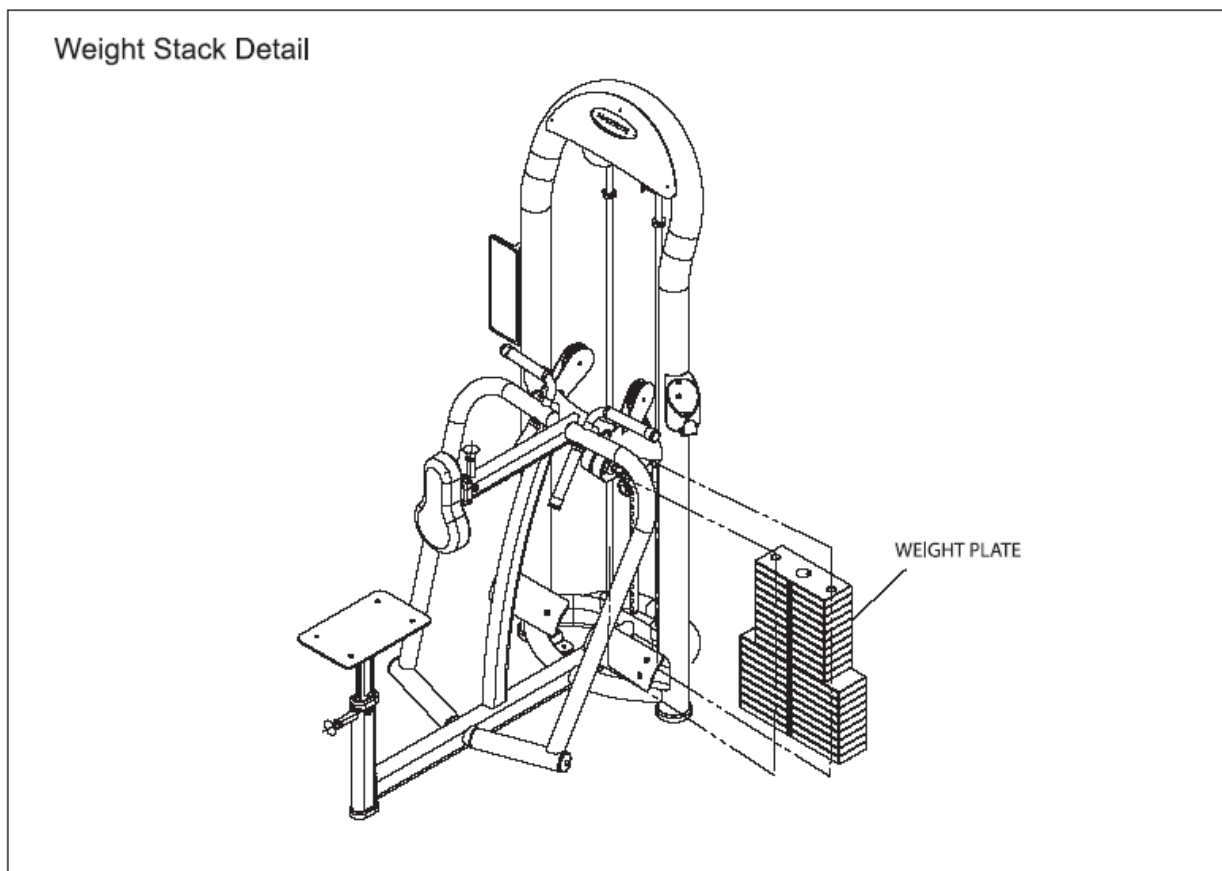
Вес силового тренажёра «Независимая гребная тяга» MATRIX G3-S34 составляет 256 фунтов (115 кг), не включая вес стека. Чтобы избежать причинения самому себе телесных повреждений, и чтобы предотвратить повреждение компонентов рамы, обеспечьте, чтобы у вас была соответствующая помощь при извлечении деталей рамы из коробки.

ТРЕБУЮЩИЕСЯ ИНСТРУМЕНТЫ

ОПИСАНИЕ	ЭСКИЗ	КОЛИЧЕСТВО
Г-образный торцовый ключ 3 мм		1
Г-образный торцовый ключ 4 мм		1
Г-образный торцовый ключ 5 мм		1
Г-образный торцовый ключ 6 мм		1
Г-образный торцовый ключ 8 мм		1
Г-образный ключ торцовый 10 мм		1
Крестообразная отвёртка		1
Рожковый гаечный ключ на 8 мм		1
Рожковый гаечный ключ на 17 мм		1
Смазка для направляющего стержня		1
Сумка с деталями		

Если какие-либо предметы отсутствуют, обратитесь за помощью к местному дилеру фирмы MATRIX Fitness Systems, действующему в Вашей стране.

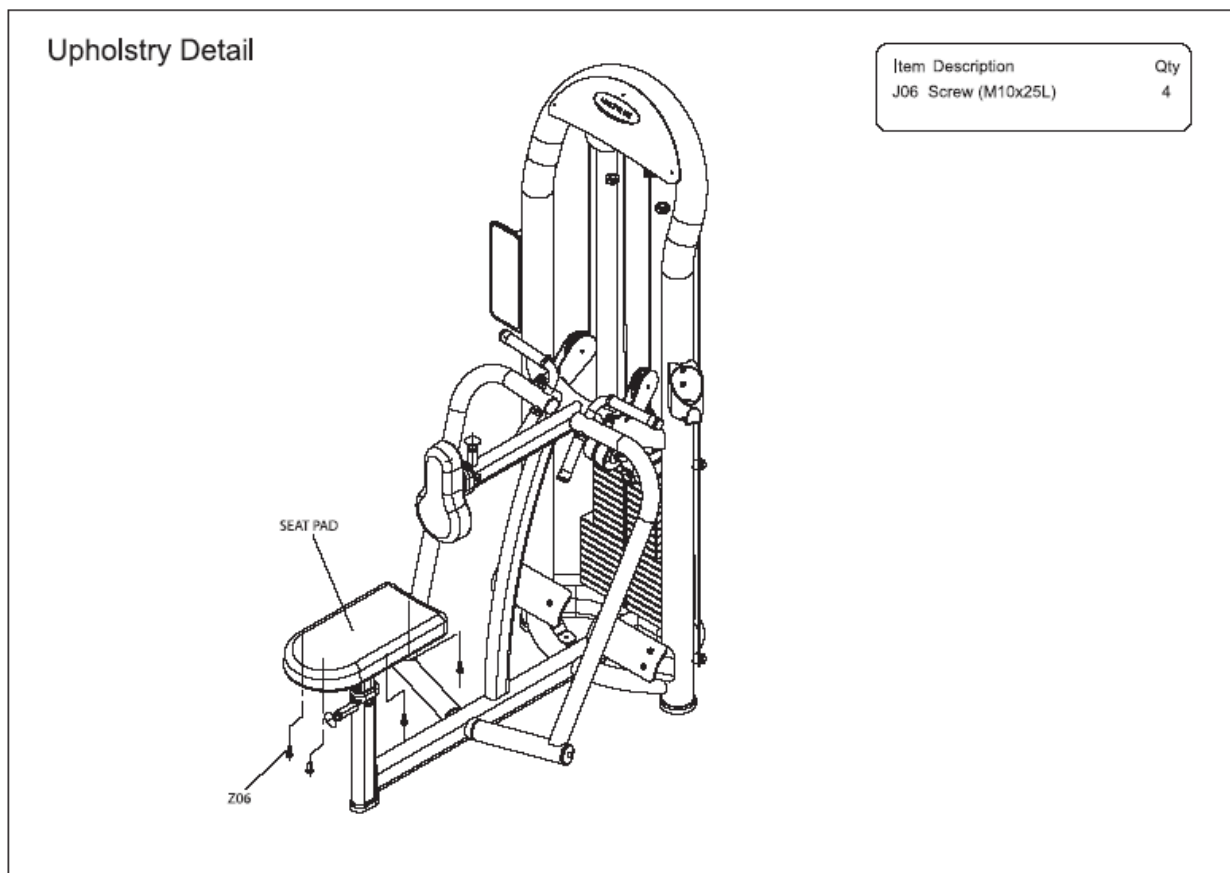
Этап 1
Деталь «Стек»



Надписи на рисунке

Weight Stack Detail	Деталь «Стек»
WEIGHT PLATE	Плита веса

Этап 2
Деталь «Обивка»



Надпись на рисунке

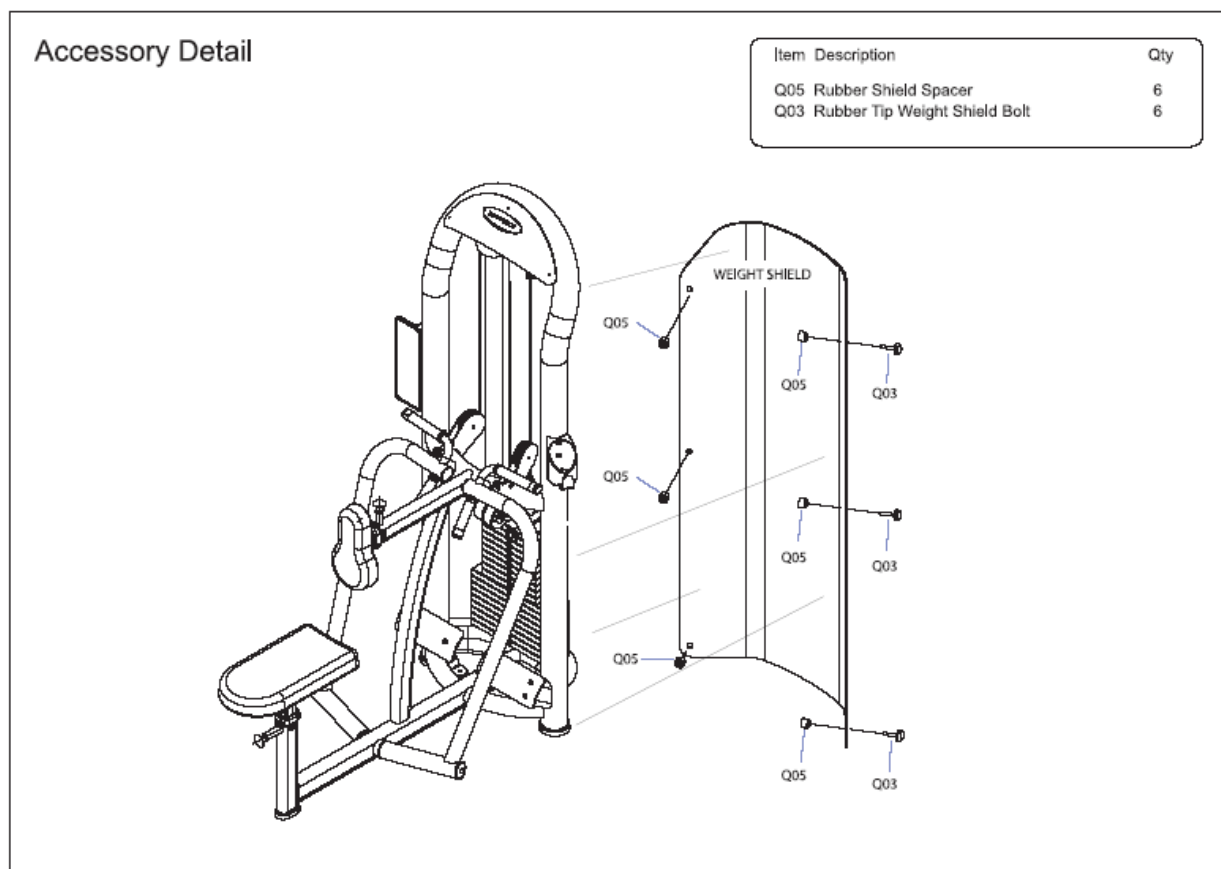
Upholstry Detail	Деталь «Обивка»
SEAT PAD	Подушка сиденья

Экспликация

Позиция	Описание	Количество
J06	Винт (M10 x 25)	4

Этап 3

Деталь «Принадлежность»



Надпись на рисунке

Accessory Detail	Деталь «Принадлежность»
WEIGHT SHIELD	Щиток веса

Экспликация

Позиция	Описание	Количество
Q05	Резиновая проставка щитка	6
Q03	Болт с резиновым наконечником для щитка веса	6