

А9-018 Приведение бедра сидя



РУКОВОДСТВО ПОЛЬЗОВАТЕЛЯ

Уважаемый покупатель!

Поздравляем Вас с удачным приобретением! Вы приобрели современный тренажер «А9-018 Приведение бедра сидя», который сочетает в себе передовые технологии и современный дизайн.

Прежде чем приступить к использованию тренажера, внимательно изучите настоящее руководство и сохраните его для дальнейшего использования. В случае возникших дополнительных вопросов обратитесь к продавцу или дилеру, который проконсультирует Вас и поможет устранить возникшую проблему.

Если у Вас возникли какие-либо вопросы по эксплуатации данного тренажера, свяжитесь со службой технической поддержки или уполномоченным дилером, у которого Вы приобрели тренажер.

Тип	грузоблочный станок
Рама	станина 60*120*2.5/3.0 мм., двухслойная покраска.
Рычаги	независимые
Тросы	стальной витой \varnothing 3.5 мм. с PVC оболочкой, общий диаметр 5.5 мм.
Рукоятки	сверхнадежные с вечным TVP покрытием (термопластичный вулканизат)
Нагрузка	весовые плиты
Сидение	наполнитель из PU поролона, обивка из искусственной кожи
Регулировка положения сидения	есть
Размер тренажера в рабочем состоянии (Д*Ш*В)	2300*1100*1860 мм.
Вес стека	80 кг.
Вес нетто	нет данных
Вес брутто	нет данных
Гарантия	3 года.

СХЕМА КРЕПЛЕНИЯ КАБЕЛЯ:

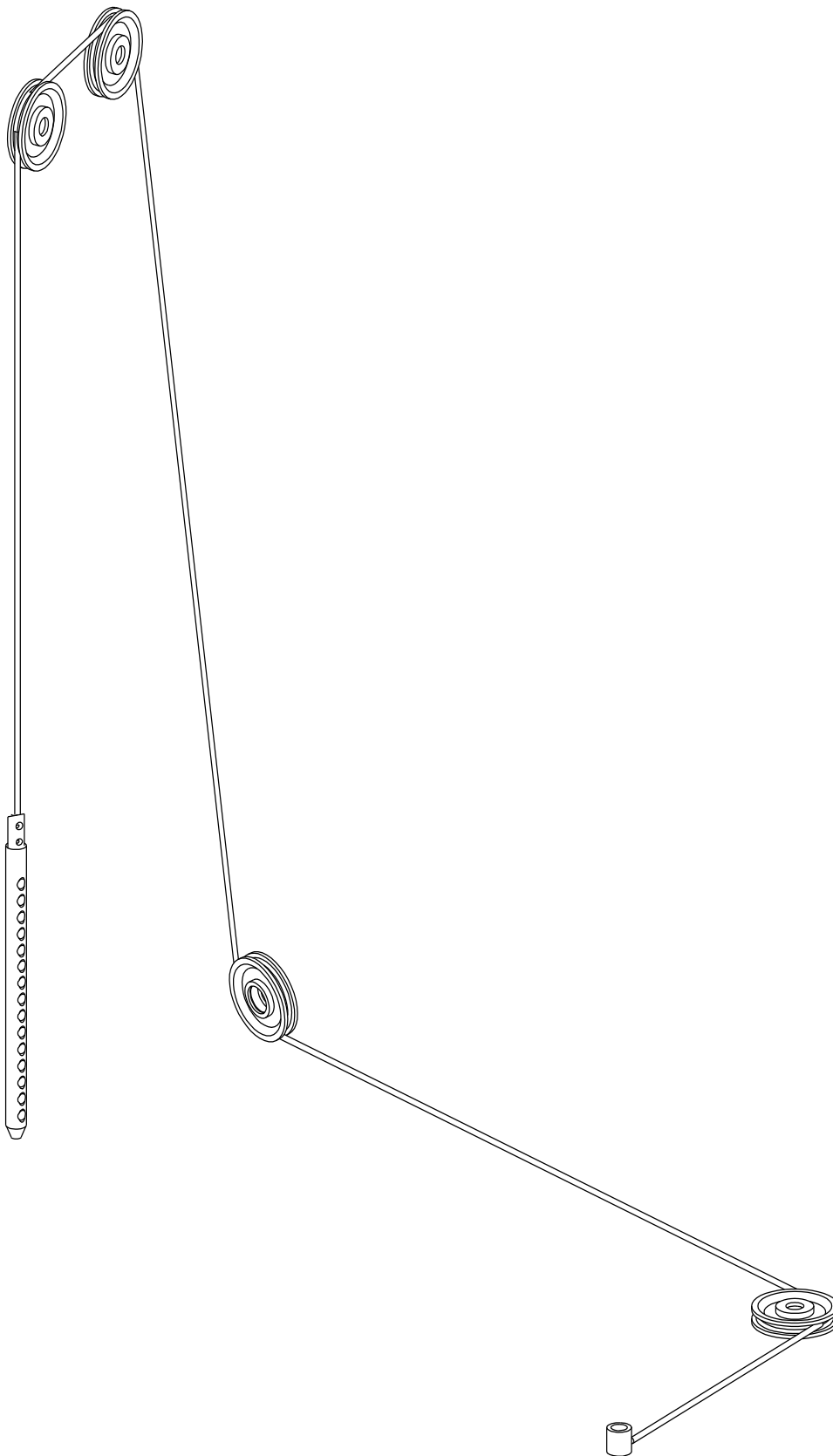
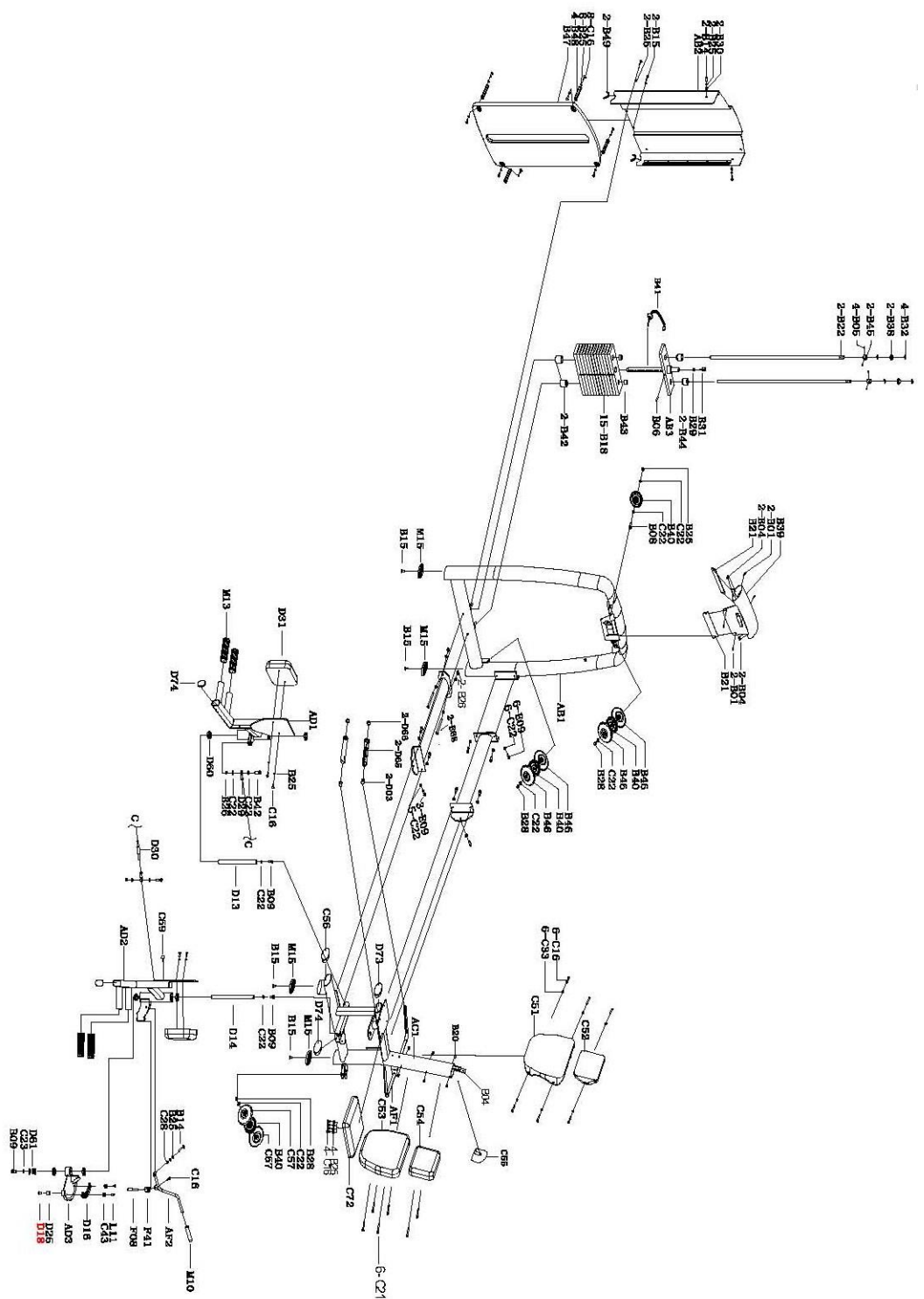


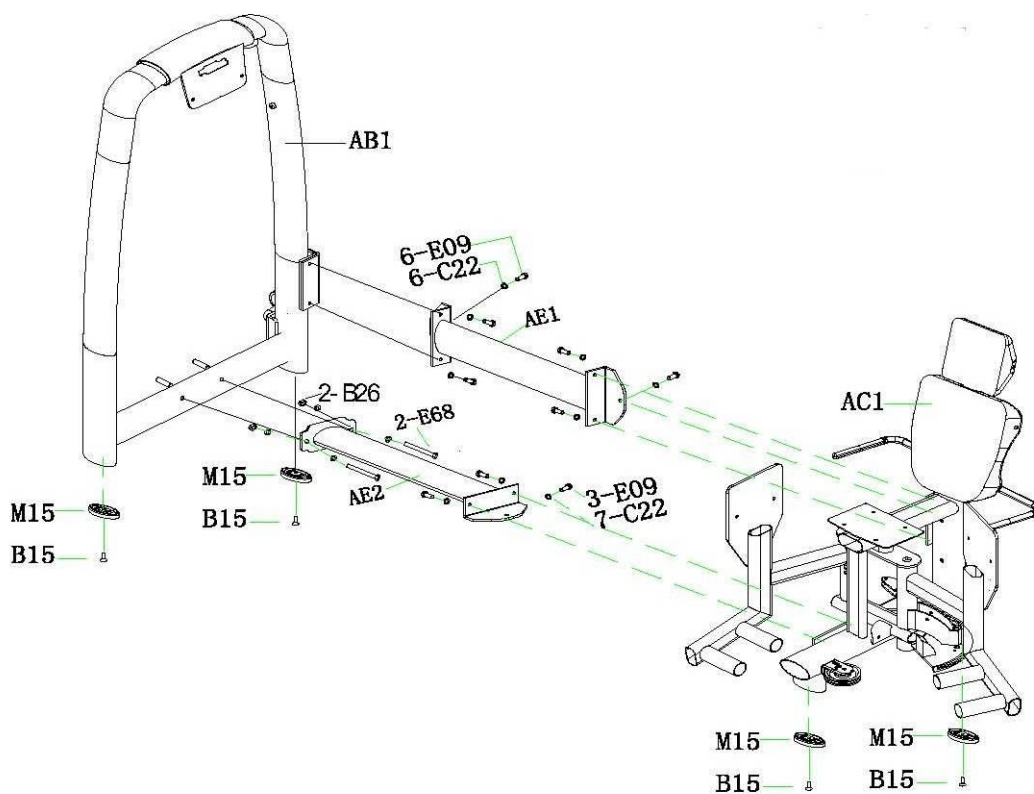
СХЕМА ТРЕНАЖЕРА В РАЗОБРАННОМ ВИДЕ:



Необходимые инструменты:

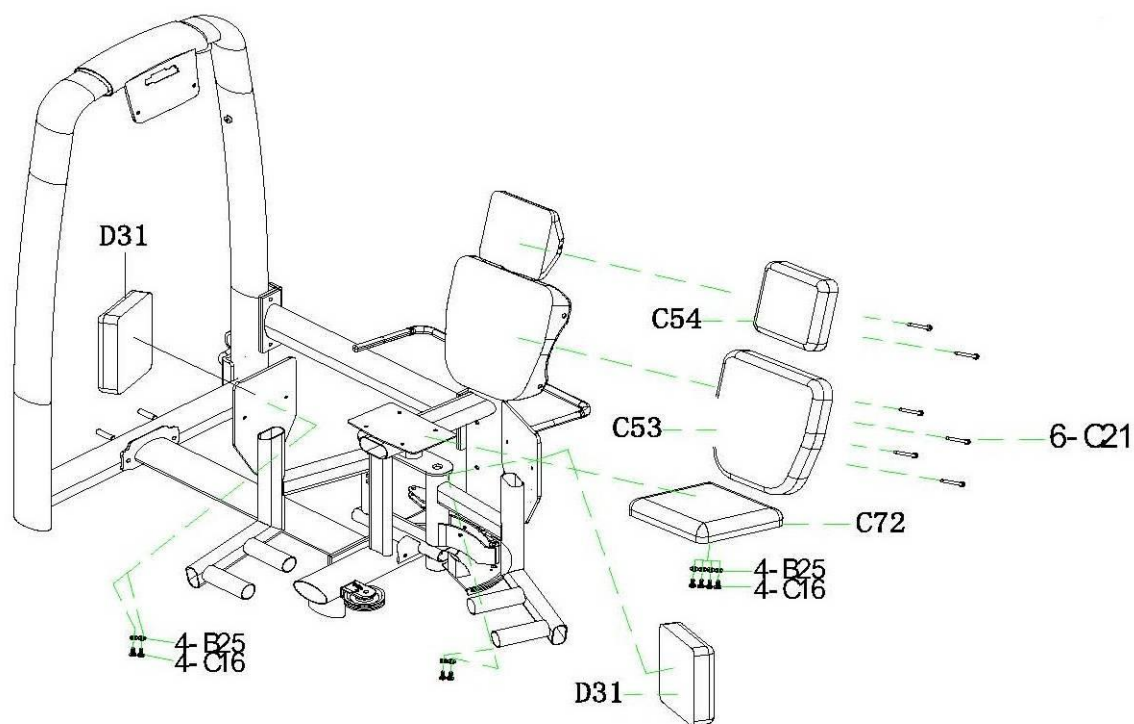
- М6 Шестигранный гаечный ключ
- М5 Шестигранный гаечный ключ
- Крестовая отвертка
- Два ключа 13-16
- Два ключа 17-19
- Ключ 22-24

ШАГ 1



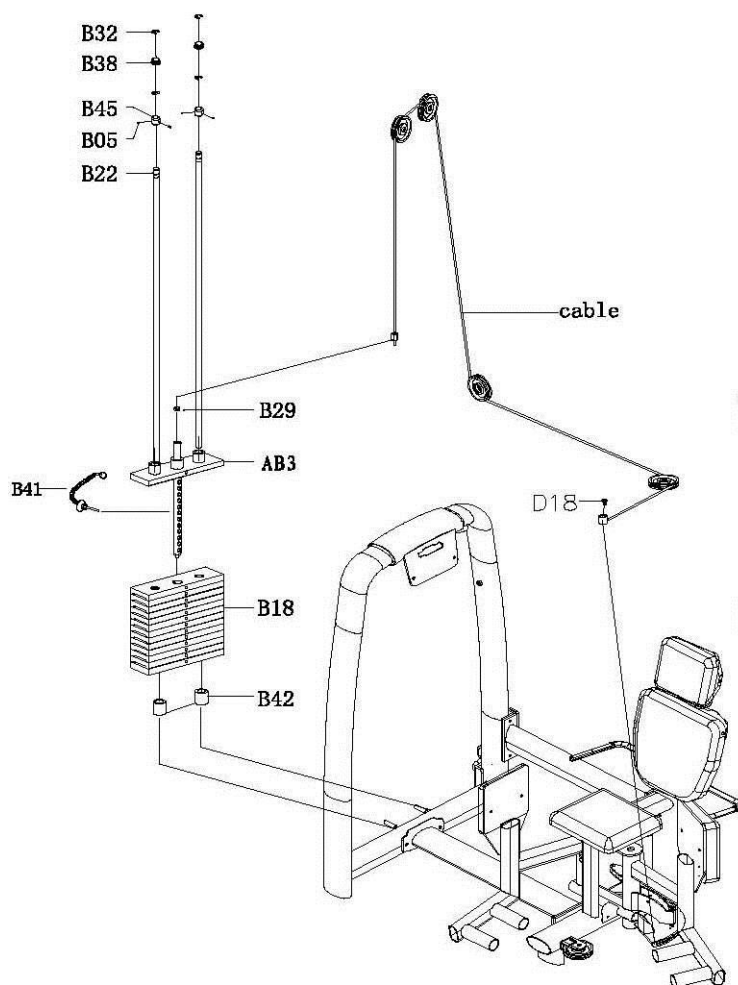
№	Название	Размер	Кол-во
AH1			1
AC1			1
AC2			1
AC3			1
AF2			1
AF3			1
L05			7
C01			1
B24			2
L01			2
M15			3
B15			3

ШАГ 2



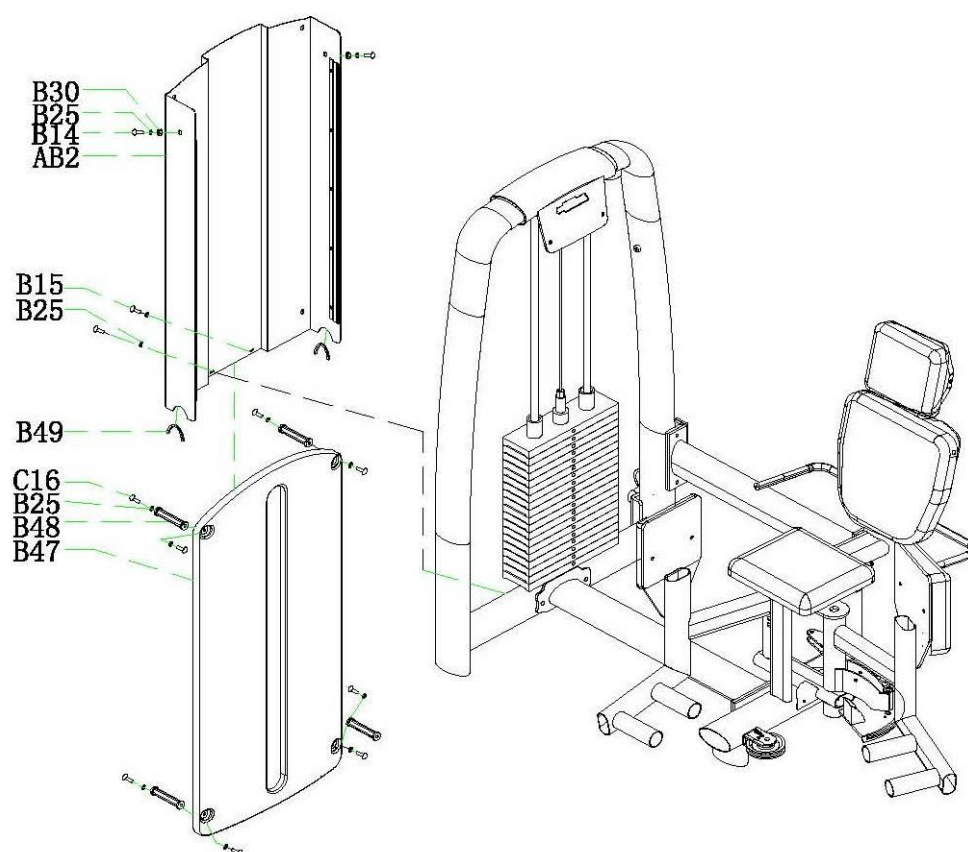
№	Название	Размер	Кол-во
AD1	Левая часть, создающая движение		1
AD2	Правая часть, создающая движение		1
AD3	Опора		1
C26	Винты	M8*16L	4
C24	Крышка	M70	2
C36	Болт	M12*30L	3
B16	Шайба	M12*2t	6
D14	Втулка	Φ18*7L	2
D20	Гайка	M14	2
C21	Вал	Φ20*127L	1
C23	Крышка	M40	2
B20	Фиксирующая гайка	M12	3
C88	Втулка	Φ35*Φ20*14,5L	2

ШАГ 3



№	Название	Размер	Кол-во
AH1			1
AC1			1
AC2			1
AC3			1
AF2			1
AF3			1
L05			7
C01			1
B24			2
L01			2
M15			3
B15			3

ШАГ 4



№	Название	Размер	Кол-во
AH1			1
AC1			1
AC2			1
AC3			1
AF2			1
AF3			1
L05			7
C01			1
B24			2
L01			2
M15			3
B15			3

ШАГ 5

*Производитель оставляет за собой право вносить изменения в конструкцию тренажера, не ухудшающие значительно его основные технические характеристики.

Все актуальные изменения в конструкции либо технических спецификациях изделия отражены на официальном сайте поставщика оборудования ООО «Неотрен» www.neotren.ru

Тренажер сертифицирован по Системе Сертификации Гост Р «Федеральным Агентством По Техническому Регулированию и Метрологии» (Ростест).

**ТОВАР ПРЕДНАЗНАЧЕН ТОЛЬКО ДЛЯ
ПРОФЕССИОНАЛЬНОГО ИСПОЛЬЗОВАНИЯ!**

