

BHFITNESS

Руководство пользователя

ARTIC
(H673)

велотренажер



Уважаемый покупатель!

Поздравляем с удачным приобретением современного тренажера, который сочетает в себе передовые технологии и современный дизайн! Постоянно используя тренажер, можно укрепить сердечно-сосудистую систему и приобрести хорошую физическую форму. Надеемся, что данная модель удовлетворит все требования покупателя. Прежде чем приступить к использованию тренажера, внимательно изучите настоящее руководство и сохраните его для дальнейшего использования. В случае возникших дополнительных вопросов обратитесь к продавцу или дилеру, который проконсультирует и поможет устранить возникшую проблему. Обязательно сохраняйте инструкцию по эксплуатации, что поможет по прошествии времени вспомнить о функциях тренажера и правилах его использования. Если возникли какие-либо вопросы по эксплуатации данного тренажера, свяжитесь со службой технической поддержки или уполномоченным дилером, у которого был приобретен тренажер.

КОНСОЛЬ



Рис. 1



Рис. 2

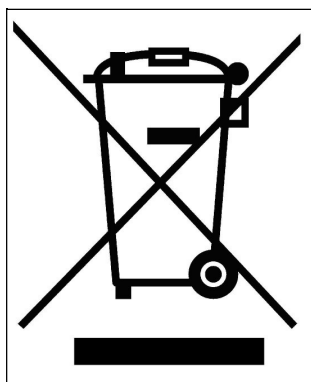
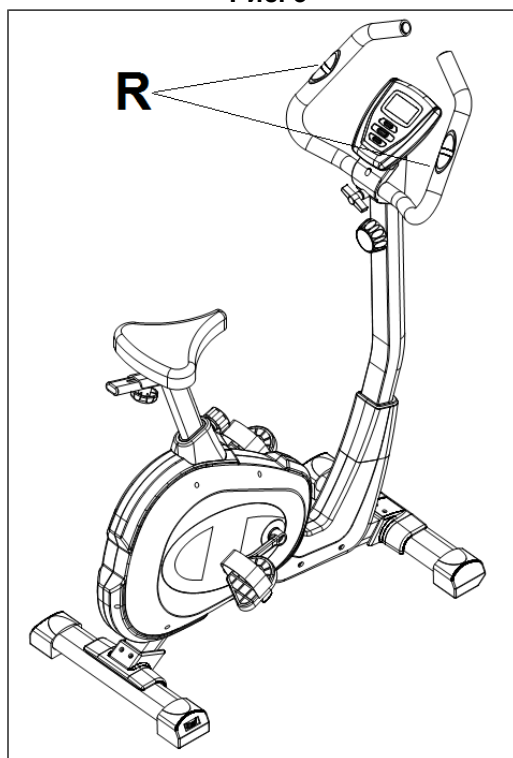


Рис. 3



УСТАНОВКА БАТАРЕЕК

В этом мониторе используются 1,5-В ЩЕЛОЧНЫЕ БАТАРЕЙКИ. Для установки батареек снимите заднюю крышку на мониторе, рис. 1, и осторожно вставьте две батарейки типа "R-6" в отсек батареек (А), убедившись в правильной полярности батареек (значок "+" на батарейке совпадает со знаком "+" внутри отсека батареек, а значок "-" на батарейке — со значком "-" внутри отсека батареек). Закройте крышку, как показано на рис. 1.

Если после включения монитор отображает ошибки или только частичные сегменты, извлеките батарейки и подождите около 15 секунд перед их повторной установкой. Слабые батарейки (разряженные) приводят к слабому отображению цифр (плохая контрастность) и ошибочным показаниям. Замените их немедленно.

Важная информация! Выброшенные батарейки необходимо хранить в специальных контейнерах, рис. 2.

КОНСОЛЬ

Чтобы дать вам больший контроль над упражнением, этот электронный блок обеспечивает одновременное считывание показаний скорости, расстояния, времени тренировки, сожженных калорий и частоты пульса.

Экран включится автоматически, как только вы начнете тренировку или нажатием любой клавиши.

Монитор автоматически отключится, если тренажер простаивает более 4 минут.

Нажатие клавиши MODE (РЕЖИМ) в течение более двух секунд приведет к сбросу всех значений. Нажатие кнопки RESET (СБРОС) приведет к удалению установленного значения.

ФУНКЦИЯ СКАНИРОВАНИЯ

В режиме SCAN (СКАНИРОВАНИЕ) компьютер непрерывно сканирует и отображает все функции во время выполнения упражнений. Отображаемая функция будет мигать при включении и выключении. Чтобы выбрать функцию SCAN (СКАНИРОВАНИЕ):

1. Монитор начинает работать в режиме SCAN (СКАНИРОВАНИЕ), как только начинается упражнение или при нажатии любой клавиши, на главном экране каждые 6 секунд будут отображаться значения TIME (ВРЕМЯ), RPM (ОБОРОТЫ В МИН.), SPEED (СКОРОСТЬ), DISTANCE

(РАССТОЯНИЕ), ODO (СЧЕТЧИК ПРОБЕГА), CALORIES (КАЛОРИИ), PULSE RATE (ЧАСТОТА ПУЛЬСА).

2. Нажмите клавишу MODE (РЕЖИМ), и функция SCAN (СКАНИРОВАНИЕ) будет отменена.

ФУНКЦИЯ TIME (ВРЕМЯ)

Эта функция ведет прямой или обратный отсчет с шагом в одну минуту, максимум до 99:00 минут.

1. Для включения монитора нажмите любую клавишу.
2. Нажмите клавишу MODE (РЕЖИМ) для запуска мигания небольшого окна TIME (ВРЕМЯ).
3. Для выбора времени нажмите клавишу SET (ЗАДАТЬ).
4. Начните упражнение, и значение времени начнет обратный отсчет, а когда оно достигнет нуля, то в течение 4 секунд будет звучать звуковой сигнал, сообщающий вам, что выбранное время истекло, и значение времени начнет отсчет вверх.

ФУНКЦИЯ DISTANCE (РАССТОЯНИЕ)

Эта функция ведет прямой или обратный отсчет с шагом в 1 км/милю, максимум до 999 км/миль.

5. Для включения монитора нажмите любую клавишу.
6. Нажмите клавишу MODE (РЕЖИМ) для запуска мигания небольшого окна DISTANCE (РАССТОЯНИЕ)
7. Нажмите клавишу SET (ЗАДАТЬ), чтобы выбрать расстояние.
8. Начните упражнение, и значение расстояния начнет обратный отсчет, а когда оно достигнет нуля, то в течение 4 секунд будет звучать звуковой сигнал, сообщающий вам, что выбранное расстояние пройдено, и значение расстояния начнет отсчет вверх.

ФУНКЦИЯ CALORIES (КАЛОРИИ)

Эта функция ведет отсчет вверх или вниз с шагом в 1 калорию, максимум до 999 калорий.

9. Для включения монитора нажмите любую клавишу.
10. Нажмите клавишу MODE (РЕЖИМ) для запуска мигания небольшого окна CALORIES (КАЛОРИИ)
11. Нажмите клавишу SET (ЗАДАТЬ), чтобы выбрать калории.

12. Начните упражнение, и значение калорий начнет обратный отсчет, а когда оно достигнет нуля, то в течение 4 секунд будет звучать звуковой сигнал, сообщающий вам, что выбранное значение калорий достигнуто, и значение калорий начнет отсчет вверх.

ИЗМЕРЕНИЕ ПУЛЬСА

В данной модели частота пульса измеряется путем размещения обеих рук на датчиках (R), расположенных на руле, как показано на рис. 3.

Когда обе руки находятся на датчиках, на правой стороне экрана начинает мигать символ сердца, обозначенный как PULSE (ПУЛЬС), и через несколько секунд на экране появляется показание пульса.

Если обе руки расположены неправильно, как показано на рис. 3, то функция измерения пульса не будет работать.

Если на экране появляется буква "P" или не мигает символ сердца, убедитесь, что обе руки находятся на датчиках и разъемы соединены на задней панели электронного блока.

РУКОВОДСТВО ПО УСТРАНЕНИЮ НЕПОЛАДОК

Проблема: Дисплей включается, но работает только функция Time (Время)

Решение:

a.- Убедитесь, что соединительный кабель подключен.

Проблема: Дисплей не включается или отображаемые сегменты очень слабые.

Решение:

a.- Убедитесь, что батарейки установлены правильно.

b.- Проверьте заряд батареек.

c.- Если они разряжены, немедленно замените их.

Проблема: Сегменты отображения показаний функции не видны или появляются сообщения об ошибках для конкретной функции.

Решение:

a.- Извлеките батарейки на 15 секунд, а затем установите их на место.

b.- Проверьте заряд батареек Если они разряжены, замените их.

c.- Если вышеприведенные шаги не помогут, то замените электронный монитор.

Не оставляйте электронный монитор под прямыми солнечными лучами, так как это может повредить жидкокристаллический дисплей. Точно так же не подвергайте его воздействию воды и ударов.

Непреренно обращайтесь в службу технической поддержки, если у вас возникли вопросы, позвонив в отдел обслуживания покупателей (см. последнюю страницу в руководстве).

ВН ОСТАВЛЯЕТ ЗА СОБОЙ ПРАВО ИЗМЕНЯТЬ СПЕЦИФИКАЦИИ СВОЕЙ ПРОДУКЦИИ БЕЗ ПРЕДВАРИТЕЛЬНОГО УВЕДОМЛЕНИЯ.



Инструкции по сборке и эксплуатации

Рис. 1

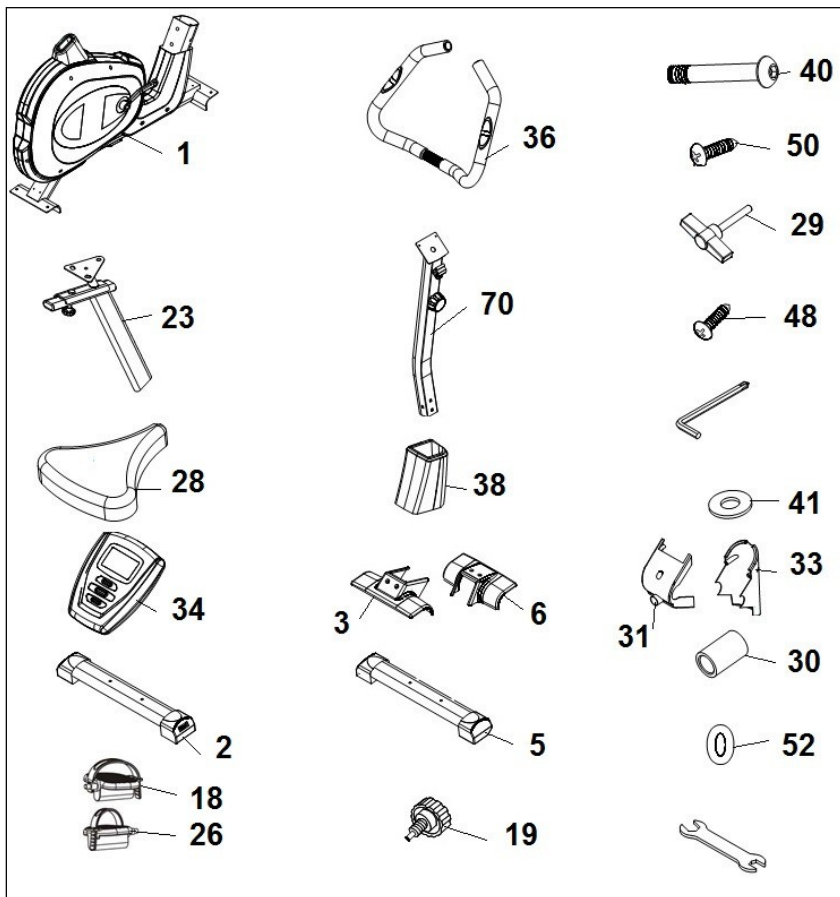


Рис. 2

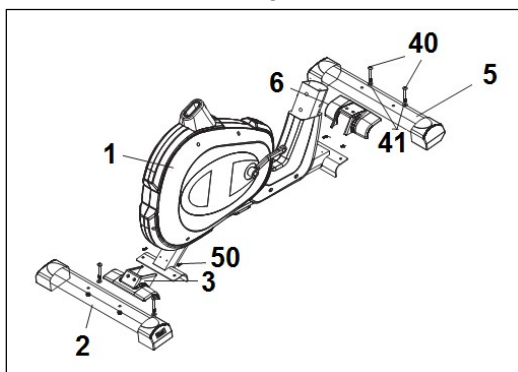


Рис. 3

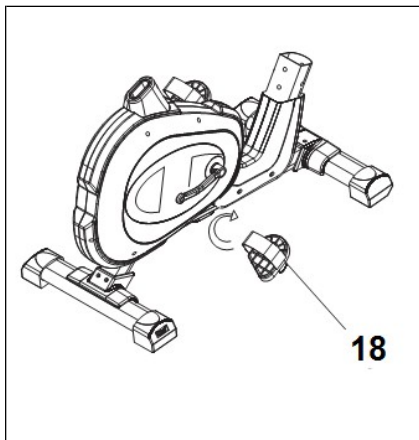


Рис. 4

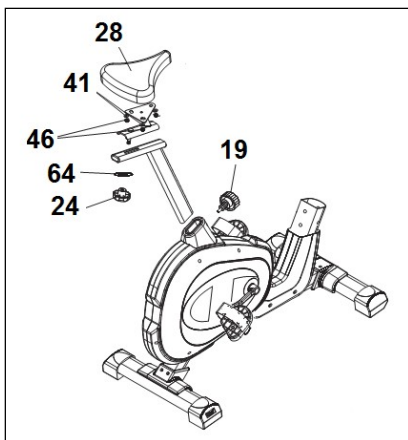


Рис.5

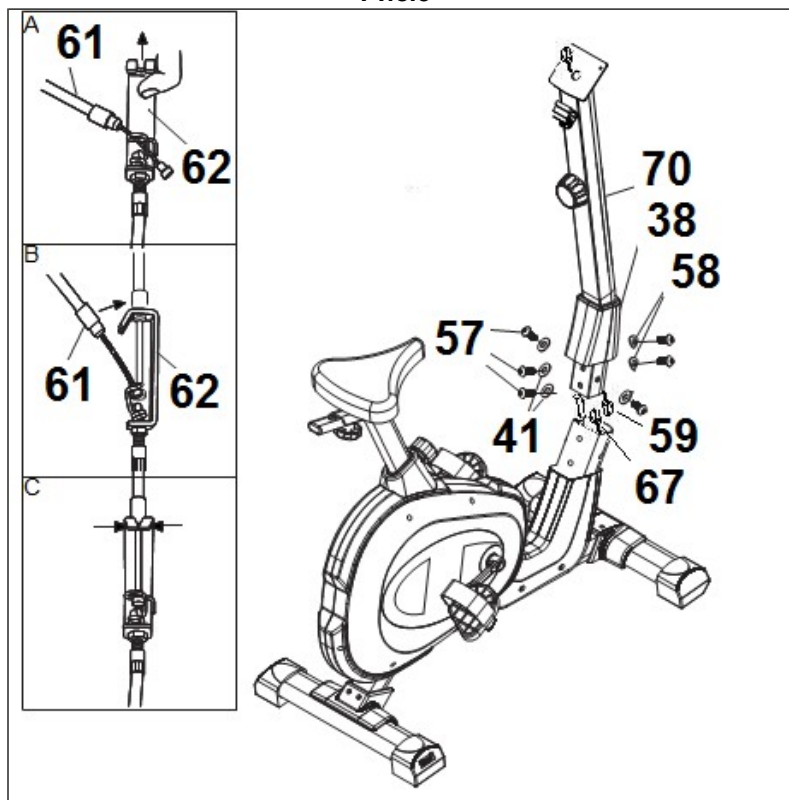


Рис. 6

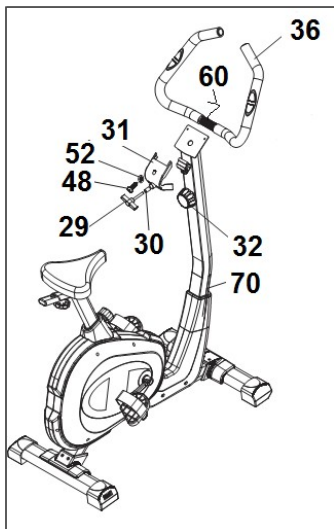


Рис. 7

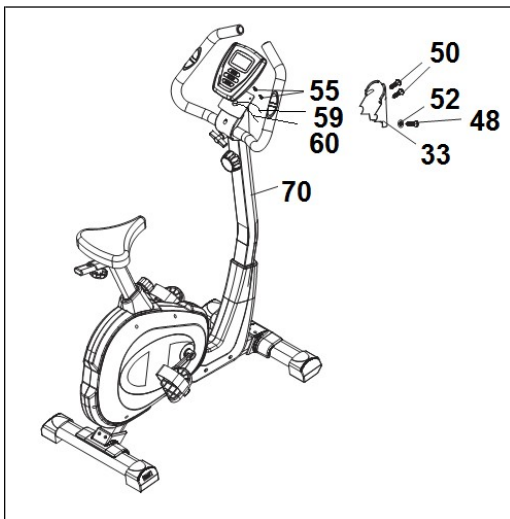


Рис. 8

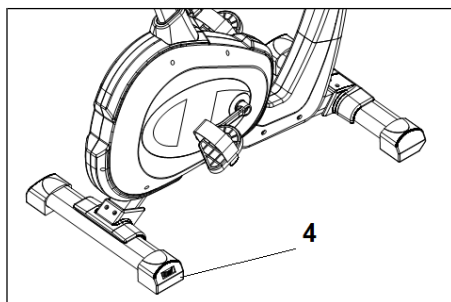
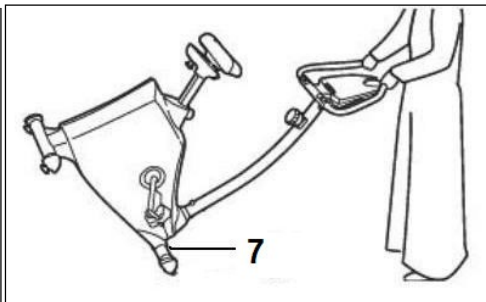


Рис. 9



ВАЖНЫЕ СОВЕТЫ ПО БЕЗОПАСНОСТИ

МЕРЫ ПРЕДОСТОРОЖНОСТИ

Этот велотренажер был спроектирован и сконструирован так, чтобы обеспечить максимальную безопасность. Тем не менее, при использовании тренажерного оборудования необходимо принимать определенные меры предосторожности. Перед сборкой и использованием велотренажера прочтите все руководство. Также необходимо соблюдать следующие меры предосторожности:

- 1** Никогда не подпускайте детей близко к этому оборудованию. НЕ оставляйте их без присмотра в комнате, где хранится велотренажер.
- 2** Одновременно им может пользоваться только один человек.
- 3** Если вы испытываете головокружение, тошноту, боли в груди или другие симптомы при использовании этого тренажера, **ОСТАНОВИТЕ** упражнение. **НЕМЕДЛЕННО ОБРАТИТЕСЬ К МЕДИЦИНСКОМУ РАБОТНИКУ**
- 4** Используйте прибор на ровной твердой поверхности. **ЗАПРЕЩАЕТСЯ** использовать данный велотренажер на открытом воздухе или рядом с водой.
- 5** Держите руки подальше от движущихся частей.
- 6** Используйте подходящую одежду и обувь. Убедитесь, что все шнурки/шнуровки правильно завязаны. Не используйте мешковатую одежду, которая может застрять в подвижных частях тренажера. При использовании тренажера всегда надевайте кроссовки или кеды.
- 7** Этот прибор разрешается использовать только для целей, описанных в данном руководстве. НЕ используйте аксессуары, не рекомендованные производителем.
- 8** Не ставьте острые предметы рядом с тренажером.
- 9** Люди с ограниченными возможностями не должны использовать тренажер без помощи квалифицированного специалиста или врача.
- 10** Перед использованием тренажера сделайте разогревающие упражнения на растяжку.
- 11** Не используйте велотренажер, если он не работает правильно.

Внимание: Проконсультируйтесь с врачом перед началом использования велотренажера. Этот совет особенно важен для людей старше 35 лет или страдающих проблемами со здоровьем.

Перед тем, как выполнять упражнения с использованием данного оборудования, прочитайте все инструкции.

Сохраните данную инструкцию для дальнейшего использования.

ОБЩИЕ УКАЗАНИЯ

Внимательно ознакомьтесь с инструкциями, содержащимися в этом руководстве. Оно предоставляет важную информацию о сборке, безопасности и эксплуатации тренажера.

1 Данное устройство прошло испытания и соответствует стандарту EN957, подходит только для бытового использования. Максимальный вес пользователя 90 кг. Торможение не зависит от скорости.

2 Родители и/или лица, ответственные за детей, всегда должны учитывать их любознательный характер и то, как это часто может приводить к опасным ситуациям и поведению, приводящему к несчастным случаям. Ни при каких обстоятельствах этот тренажер не должен использоваться в качестве игрушки.

3 Владелец несет ответственность за то, чтобы все, кто использует тренажер, были должным образом проинформированы о необходимых мерах предосторожности.

1. УКАЗАНИЯ ПО СБОРКЕ

Для сборки этого тренажера рекомендуется помощь второго человека.

Выньте тренажер из коробки и убедитесь, что на нем есть все детали, рис. 1: (1) Основной корпус; (36) Шток руля; (5) Стабилизирующий брус с колесами; Стабилизирующий брус с регулируемыми блоками; (34) Монитор; (31), (33), (38), (2) и (6) Крышки; (28) Седло; (26) Левая педаль; (18) Правая педаль; (19) Рукоятка регулирования высоты седла.

Мешок с винтами, содержащий: (40) Винт M8x55; (50) Винт M4x20; (48) Винт M4x15; (41) Плоские шайбы M8; (52) Плоские шайбы M4; Двухсторонний ключ; Гаечный ключ с отверткой.

2. УСТАНОВКА СТАБИЛИЗИРУЮЩИХ ОПОР

Возьмите задний стабилизирующий брус (2) и установите его на кронштейн задней стойки тренажера, как показано на рис. 2, вставьте болты (40), установите плоские шайбы (41) и надежно затяните.

Возьмите передний стабилизирующий брус с колесами (5) и установите

его так, как показано на рис. 2, вставьте болты (40), установите изогнутые шайбы (41) и затяните надежно.

3. ПОДСОЕДИНЕНИЕ ПЕДАЛЕЙ

Инструкции по монтажу педалей должны соответствовать букве, неправильный монтаж может привести к повреждению резьбы винта либо на педали, либо на шатуне.

Правая и левая относятся к положению, которое принимает пользователь, сидя на седле для выполнения упражнений.

Правая педаль, обозначенная буквой (R), прикручивается к правому шатуну, также обозначенному буквой (R), в направлении по часовой стрелке. Надежно затяните, рис. 3.

Левая педаль, обозначенная буквой (L), прикручивается к левому шатуну, также обозначенному буквой (L), в направлении против часовой стрелки. Надежно затяните, рис. 3.

4. УКАЗАНИЯ ПО УСТАНОВКЕ СЕДЛА

Затем возьмите горизонтальную трубу для седла (23) и прикрепите седло (28) к ней, рис. 4, затяните гайки (46).

ВЕРТИКАЛЬНОЕ РЕГУЛИРОВАНИЕ.

Чтобы поднять или опустить стойку седла (23), сначала немного отпустите рукоятку управления (19) на стойке седла, повернув ее в направлении против часовой стрелки, потяните рукоятку управления назад и, не отпуская ее, переместите стойку седла вверх или вниз, рис. 4. Когда она будет на нужной высоте, отпустите рукоятку, и она зафиксируется в отверстии на стойке с седлом. Затяните, повернув рукоятку управления (19) по направлению к часовой стрелке.

ГОРИЗОНТАЛЬНОЕ РЕГУЛИРОВАНИЕ.

Для регулировки горизонтального положения седла ослабьте рукоятку управления (24) на горизонтальном стержне седла и переместите седло вместе со стержнем в нужное положение, затем надежно затяните рукоятку управления, рис. 4.

5. УСТАНОВКА НИЖНЕЙ СТОЙКИ

Возьмите главную стойку (70) и вставьте нижнюю крышку стойки (38) в направлении стрелки, рис. 5.

6. УСТАНОВКА ГЛАВНОЙ СТОЙКИ

Выкрутите винты (57) из главного корпуса (1), поднесите главную стойку (70) к выступу на главном корпусе и подсоедините клеммы (61-62) и (59-67).

Вставьте наконечник оболочки кабеля (61) в опору управления натяжением кабеля (62), как показано на рис. 5А, слегка потяните оболочку (61) вверх и вставьте в паз, см. рис. 5В. Затем установите основную стойку на выступ на основном корпусе, рис. 5, следя за тем, чтобы не защемить кабели и убедиться в том, что регулятор натяжения (32) работает правильно.

Вставьте болты (57) вместе с шайбами (41) (58) обратно, рис. 5, убедившись, что руль прямой, а затем надежно затяните.

Ослабьте кронштейн руля, выровняйте руль (36) с главной стойкой (70), рис. 6.

Пропустите кабели ручного захвата (60) через паз на стойке и вытяните их через верх.

Вставьте руль (36) в кронштейн главной стойки (70). Прикрепите крышку (31). Установите руль в удобное положение и затяните его (29), поворачивая в направлении по часовой стрелке, рис. 6.

7. УСТАНОВКА КОНСОЛИ

Выверните винты (55) из основания монитора, соедините клеммы (59) (60) с клеммами на мониторе (34), рис. 7, затем вдвиньте переднюю часть монитора на пластину на главной стойке (70), убедившись, что ни один из проводов не зацепился, закрепите винты (55) и затяните.

Установите крышку (33), рис. 7. Закрепите его винтами (48) (50), рис. 7.

ВЫРАВНИВАНИЕ

После того, как тренажер будет установлен в окончательное положение, убедитесь в том, что он находится на уровне пола и горизонтально. Этого можно добиться путем привинчивания регулируемой ножки (4) выше или ниже, рис. 8.

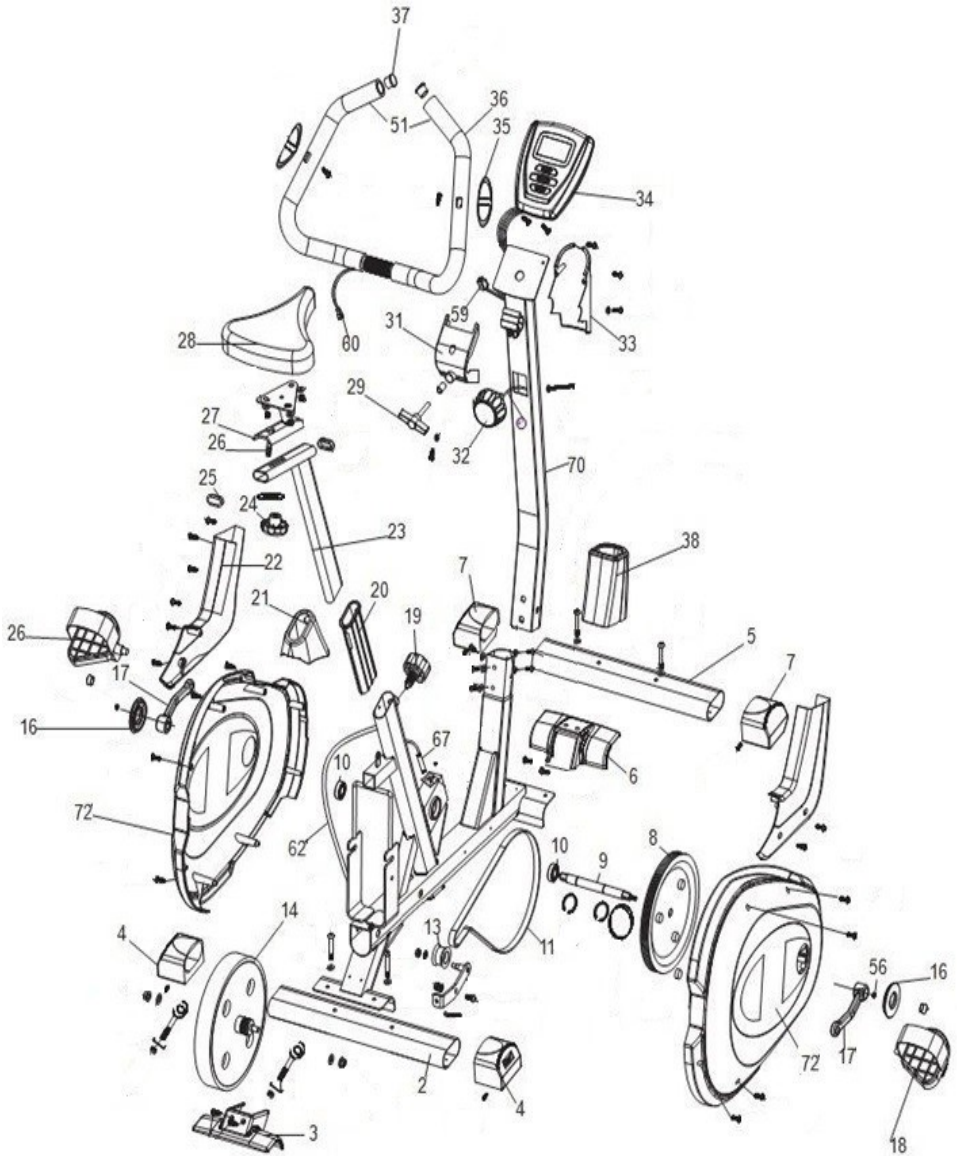
ПЕРЕМЕЩЕНИЕ И ХРАНЕНИЕ

Тренажер оснащен колесами (7) для облегчения перемещения. Два колеса в передней части тренажера облегчают установку тренажера в любом выбранном положении, как показано на рис. 9. Храните его в сухом месте, желательно не подверженном изменению температуры.

Непрерывно обращайтесь в службу технической поддержки, если у вас возникли вопросы, позвонив в отдел обслуживания покупателей (см. последнюю страницу в руководстве).

ВН ОСТАВЛЯЕТ ЗА СОБОЙ ПРАВО ИЗМЕНЯТЬ СПЕЦИФИКАЦИИ СВОЕЙ ПРОДУКЦИИ БЕЗ ПРЕДВАРИТЕЛЬНОГО УВЕДОМЛЕНИЯ.

H673



Список комплектующих частей: Укажите код детали и количество

Например: H673002

1

№	Код	№	Код	№	Код
2	H673002	18/26	H673018	34	H673034
3	H673003	19	H673019	35	H673035
4	H673004	20	H673020	36	H673036
5	H673005	21	H673021	37	H673037
6	H673006	22R	H673022R	38	H673038
7	H673007	22L	H673022L	51	H673051
8	H673008	23	H673023	59	H673059
9	H673009	24	H673024	60	H673060
10	H673010	25	H673025	61	H673061
11	H673011	27	H673027	62	H673062
13	H673013	28	H673028	67	H673067
14	H673014	29	H673029	70	H673070
16	H673016	31	H673031	72R	H673072R
17R	H673017R	32	H673032	72L	H673072L
17L	H673017L	33	H673033		



Русский язык	Настоящим компания <i>Exercycle S.L</i> заявляет, что данное изделие соответствует основным требованиям и другим соответствующим положениям Директив 2005/32/ЕС, 2011/65/ЕС, 2014/30/ЕС и 2014/35/ЕС.
--------------	---

BH FITNESS SPAIN

EXERCYCLE,S.L.
(Manufacturer)
P.O.BOX 195
01080 VITORIA (SPAIN)
Тел.: +34 945 29 02 58
Факс: +34 945 29 00 49
e-mail: sat@bhfitness.com
www.bhfitness.com

POST-VENTA

Tel: +34 945 292 012 /
902 170 258
Факс: +34 945 56 05 27
e-mail: sat@bhfitness.com

BH FITNESS NORTH AMERICA

20155 Ellipse
Foothill Ranch
CA 92610
Tel: + 1 949 206 0330
Toll free: +1 866 325 2339
Факс: +1 949 206 0013
e-mail:
fitness@bhnorthamerica.com
www.bhnorthamerica.com

BH FITNESS ASIA

No.139, Jhongshan Rd.
Daya Township
Taichung 428, Taiwan. R.O.C.
Тел.: +886 4 25609200
Факс: +886 4 25609280
e-mail: info@bhasia.com.tw

BH FITNESS PORTUGAL

MAQUINASPORT, APARELHOS
DE DESPORTO, S.A.
Rua do Metalúrgico 465
Zona Industrial Giesteira
3750-325 Águeda (PORTUGAL)
Тел.: +351 234 729 510
Факс: +351 234 729 519
e-mail: info@bhfitness.pt

BH SERVICE PORTUGAL

Tel.: +351 707 22 55 24
Факс: +351 234 729 519
e-mail: info@bhfitness.pt

BH FITNESS MEXICO

BH Exercycle de México S.A. de
CV
Eje 132 / 136
Zona Industrial, 2A Secc.
78395 San Luis Potosí
S:L:P: MÉXICO
Тел.: +52 (444) 824 00 29
Факс: +52 (444) 824 00 31
www.bhlatam.com.mx

BH FITNESS CHINA

BH China Co., Ltd.
Block A, NO.68, Branch Lane
455, Lane 822,
Zhen Nan RD., Li Zi Yuan, Putuo,
Shanghai 200331, P.R.C. Tel:
+86-021-5284 6694
Fax:+86-021-5284 6814
e-mail: info@i-bh.cn

BH FITNESS UK

Unit 12 Arlington Court
Newcastle Staffs
ST5 6SS
UK 0844 3353988
International
00441782634703

AFTER SALES - UK

e-mail: service@bh-uk.co.uk

BH Germany GmbH

Altendorfer Str. 526
45355 Essen
Tel: +49 201 450910-0
e-mail:
info@bhgermany.com
Kostenfreie
Telefonnummer: 0800
0996655
Ersatzteile:
www.bhfitness.com

BH FITNESS FRANCE**SAV FRANCE**

Tel : +33 0810 000 301
Fax : +33 0810 000 290
savfrance@bhfitness.com

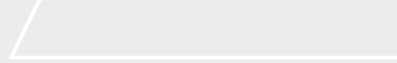
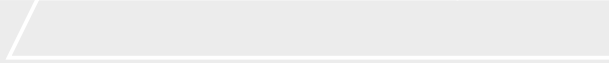
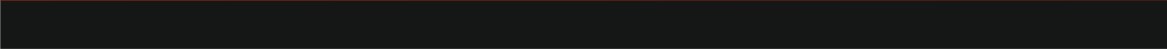
В СВЯЗИ С НАШЕЙ ПРОГРАММОЙ НЕПРЕРЫВНОГО СОВЕРШЕНСТВОВАНИЯ
ПРОДУКЦИИ ТЕХНИЧЕСКИЕ ХАРАКТЕРИСТИКИ МОГУТ БЫТЬ ИЗМЕНЕНЫ БЕЗ
ПРЕДВАРИТЕЛЬНОГО УВЕДОМЛЕНИЯ.

Поставщик: ООО «ФИТАТЛОН», 115230, Россия, Москва Каширское шоссе, дом 13б, эт 5 пом 1 ком 31

Оборудование сертифицировано в соответствии с Техническим Регламентом Таможенного Союза. *Производитель оставляет за собой право вносить изменения в конструкцию тренажера, не ухудшающие значительно его основные технические характеристики. Все актуальные изменения в конструкции либо технических спецификациях изделия отражены на официальном сайте поставщика оборудования ООО «ФИТАТЛОН»: www.neotren.ru Последнюю версию Руководства пользователя можно найти на сайте поставщика ООО «ФИТАТЛОН»: www.neotren.ru

ВНИМАНИЕ! ТРЕНАЖЕР ПРЕДНАЗНАЧЕН ДЛЯ ДОМАШНЕГО ИСПОЛЬЗОВАНИЯ.





BHFITNESS

