

APPLE  GATE

B32 A

ВЕЛОТРЕНАЖЕР



Руководство пользователя

Уважаемый покупатель!

Поздравляем с удачным приобретением! Вы приобрели современный тренажер, который, как мы надеемся, станет Вашим лучшим помощником. Он сочетает в себе передовые технологии и современный дизайн.

Постоянно используя этот тренажер, Вы сможете укрепить сердечно-сосудистую систему и приобрести хорошую физическую форму. Надеемся, что данная модель удовлетворит все Ваши требования.

Прежде чем приступить к использованию тренажера, внимательно изучите настоящее руководство и сохраните его для дальнейшего использования. В случае возникших дополнительных вопросов обратитесь к продавцу или дилеру, который проконсультирует Вас и поможет устранить возникшую проблему.

Обязательно сохраняйте инструкцию по эксплуатации, это поможет Вам по прошествии времени вспомнить о функциях тренажера и правилах его использования.

Если у Вас возникли какие-либо вопросы по эксплуатации данного тренажера, свяжитесь со службой технической поддержки или уполномоченным дилером, у которого Вы приобрели тренажер.

Меры безопасности

Внимание!

Перед тем как приступить к тренировкам настоятельно рекомендуем пройти полное медицинское обследование, особенно если у Вас есть наследственная предрасположенность к повышенному давлению или сердечно-сосудистым заболеваниям. Неправильное или чрезмерно интенсивное выполнение упражнений может повредить Вашему здоровью.

Тренажер предназначен для домашнего использования. В целях обеспечения безопасности и надежной работы оборудования перед использованием тренажера ознакомьтесь с инструкцией.

При использовании тренажера следует соблюдать следующие базовые меры предосторожности:

- **ОСТОРОЖНО!** Во избежание удара током отключайте тренажер от сети после окончания использования и перед чисткой;
- **ВНИМАНИЕ!** Не следует оставлять включенный тренажер без присмотра во избежание удара током. Если тренажер не используется или производится его ремонт, установка или снятие комплектующих, отключите его от сети;
- Используйте тренажер только по назначению, описанному в данном руководстве. Во избежание получения травм используйте только те аксессуары, которые рекомендованы производителем;
- Во избежание травм и удара током не вставляйте какие-либо предметы в отверстия на тренажере;
- Не снимайте кожухи консоли. Ремонт тренажера должен производиться только сотрудниками сервисного центра;
- Не используйте тренажер, если заблокированы вентиляционные отверстия. Поддерживайте их в чистоте, удаляйте скапливающуюся пыль, волосы и т.д.;
- Не используйте тренажер, если у него повреждены шнур питания или вилка, если он работает некорректно, был поврежден или побывал в воде. Доставьте тренажер в сервисный центр для осмотра и ремонта;
- Не перемещайте тренажер за шнур питания и не используйте шнур как ручку;
- Шнуры питания не должны соприкасаться с нагревающимися поверхностями;
- Дети и лица с ограниченными возможностями могут находиться рядом с включенным тренажером или использовать его только под наблюдением;

- Тренажер не предназначен для использования вне помещения;
- Не пользуйтесь тренажером в местах, где распыляются аэрозоли или осуществляется подача кислорода;
- Не подставляйте руки под движущиеся части тренажера, следите, чтобы ваша одежда не попала в движущиеся части тренажера;
- Тренажер не имеет шестерни холостого хода. Скорость движения педалей должна снижаться постепенно;
- Будьте осторожны при подходе к тренажеру и спуске с него. Опустите соответствующую педаль в нижнее положение и дождитесь полной остановки тренажера.

ОСТОРОЖНО! Если вы почувствовали боль в груди, тошноту, головокружение или одышку, немедленно ПРЕКРАТИТЕ занятия на тренажере. Прежде чем возобновлять тренировки обратитесь за консультацией к врачу.

Транспортировка/Хранение/Ввод в эксплуатацию

Транспортировка и эксплуатация тренажера:

1. Тренажер должен транспортироваться только в заводской упаковке;
2. Заводская упаковка не должна быть нарушена;
3. При транспортировке тренажер должен быть надежно защищен от дождя, влаги, атмосферных осадков, механических перегрузок.

Хранение тренажера:

Тренажер рекомендуется хранить и использовать только в сухих отапливаемых помещениях со следующими значениями:

1. температура + 10 - + 35 С;
2. влажность: 50 -75%;
3. Если Ваш тренажер хранился при низкой температуре или в условиях высокой влажности (имеет следы конденсации влаги), необходимо перед эксплуатацией выдержать его в нормальных условиях не менее 2 – 4 часов и только после этого можно приступить к эксплуатации.

Настройка оборудования

ВЫБОР МЕСТА ДЛЯ ТРЕНАЖЕРА

Место, где установлен тренажер, должно быть хорошо освещенным и проветриваемым. Установите тренажер на твердой, ровной поверхности, так, чтобы расстояние от стены или других предметов было достаточным (свободное пространство должно быть не менее 60 см по бокам, не менее 30 см перед оборудованием, не менее 60 см позади него).

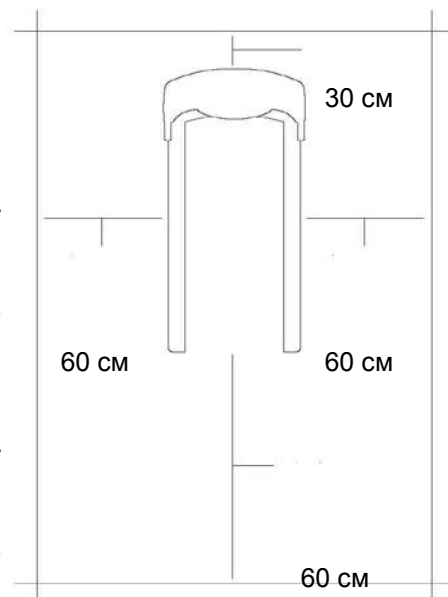
Свободное пространство сзади тренажера обеспечит вам комфортный подход к тренажеру и спуск с него

Если вы ставите тренажер на ковер, необходимо подложить под него коврик из твердого пластика, чтобы предохранить ковер и оборудование от возможных повреждений.

Не размещайте тренажер в помещениях с высокой влажностью, например, рядом с парной, сауной или закрытым бассейном. Водяные пары или хлор могут отрицательно повлиять на электронные и другие компоненты тренажера. Рекомендуется устанавливать тренажер в комфортном помещении.

РЕКОМЕНДАЦИИ ПО СБОРКЕ

Перед сборкой тренажера тщательно изучите ее последовательность и выполняйте все рекомендации. Используйте для сборки приложенный или рекомендуемый инструмент. Убедитесь, что в наличии имеются все детали, и они не повреждены. Не прикладывайте чрезмерных усилий к инструменту во избежание травм и повреждения элементов конструкции тренажера. Сначала соберите все детали тренажера, не до конца затянув гайки и болты, и, убедившись, что конструкция собрана правильно, затяните их до.



Техническое обслуживание/ Гарантия/ Ремонт

ЧИСТКА ЭЛЛИПТИЧЕСКОГО ТРЕНАЖЕРА

Профилактическое обслуживание и ежедневная чистка оборудования продлят срок его эксплуатации и помогут сохранить его внешний вид.

При этом важно соблюдать следующие рекомендации:

- Перед любым обслуживанием обязательно отключайте тренажер от электрической сети. К обслуживанию можно приступать примерно через минуту, после полного обесточивания внутренних электрических цепей тренажера;
- Защищайте тренажер от попадания прямого солнечного света, в противном случае возможно выцветание пластиковых деталей;
- Тренажер необходимо устанавливать в сухом месте;
- Для чистки используйте мягкую хлопчатобумажную ткань;
- Не применяйте абразивные препараты, агрессивные жидкости для чистки рабочих поверхностей тренажера, такие как ацетон, бензин, уайт-спириты, бензол и их производные во избежание повреждения лакокрасочных покрытий и пластиковых деталей. Для ухода рекомендуется применять слегка смоченную нейтральным раствором моющей жидкости (мыльный раствор) ткань с последующей протиркой сухой тканью;
- После каждого использования тренажера протирайте педали, рукоятки, датчики пульса и поручни;
- Не допускайте попадания жидкости на тренажер. Это может привести к его повреждению или возникновению угрозы поражения электротоком;
- Проверяйте ход и надежность крепления педалей;
- Если тренажер неустойчив и «качается», выровняйте его с помощью регулировочных ножек;
- Регулярно выполняйте уборку территории вокруг тренажера.

ПРОВЕРКА ТРЕНАЖЕРА НА ПРЕДМЕТ ПОВРЕЖДЕНИЯ ДЕТАЛЕЙ

НЕ ИСПОЛЬЗУЙТЕ тренажер, если он поврежден или имеет сломанные или изношенные детали. Используйте только те запасные части, которые поставляются заводом-изготовителем оборудования.

РЕГУЛЯРНО ПРОВОДИТЕ ТЕХНИЧЕСКОЕ ОБСЛУЖИВАНИЕ ТРЕНАЖЕРА. Оно является залогом бесперебойной работы оборудования и сохранения гарантийных обязательств. Необходимо проводить регулярный осмотр тренажера. Дефектные детали следует

немедленно заменять. Не следует использовать некорректно работающее оборудование до проведения ремонта. Обслуживание и ремонт должны проводиться только лицами, обладающими необходимой квалификацией.

ПРАВИЛА УХОДА И ТЕХНИЧЕСКОГО ОБСЛУЖИВАНИЯ

ЕЖЕДНЕВНОЕ ОБСЛУЖИВАНИЕ

- Рекомендуем вам ежедневно протирать тренажер влажной тканью с мягким чистящим средством (мыльный раствор) , не содержащим этилового или нашатырного спирта.

ЕЖЕНЕДЕЛЬНОЕ ОБСЛУЖИВАНИЕ

- Проверить горизонтальное положение тренажёра. В случае необходимости выровняйте его с помощью регулируемых ножек по уровню пола.
- Протереть детали тренажёра: консоль, поручни, направляющие роликов от пыли, грязи и пота.

ЕЖЕМЕСЯЧНОЕ ОБСЛУЖИВАНИЕ

- Проверьте затяжку винтов на всех соединениях.
- Убедитесь в отсутствии люфта после затяжки винтов.
- Пропылесосьте пространство под и вокруг тренажёра.
- Удалите грязь из накладок в педалях.

ЕЖЕКВАРТАЛЬНОЕ ОБСЛУЖИВАНИЕ

- Снимите пластиковые кожухи и смажьте шарнирные соединения рычагов педалей и поручней (рекомендуется использовать тефлоновую смазку).
- Снимите круглый защитный кожух. Проверьте состояние и натяжение приводного ремня. В случае необходимости замените ремень или отрегулируйте натяжение ремня.

Тренажёр предназначен для домашнего использования.

**Условия гарантии и сервисного обслуживания указаны в Гарантийном талоне.
Убедитесь, что вы ознакомились с содержанием Гарантийного талона.
Не выбрасывайте гарантийный талон.**

Указания по утилизации

ИНФОРМАЦИЯ ДЛЯ ПОЛЬЗОВАТЕЛЯ

Данный тренажер не относится к бытовым отходам. Пожалуйста, не выбрасывайте оборудование либо элементы питания вместе с бытовыми отходами, для утилизации использованных элементов питания пользуйтесь

действующими в Вашей стране системами возврата и сбора для утилизации.

Надлежащий отдельный сбор разобранных приборов, которые впоследствии отправятся на переработку, утилизацию или экологичное захоронение, способствует предотвращению возможных негативных воздействий на окружающую среду и здоровье человека, а также позволяет повторно использовать материалы, из которых изготовлено устройство. За незаконную утилизацию устройства пользователь может быть привлечен к административной ответственности, предусмотренной действующим законодательством.



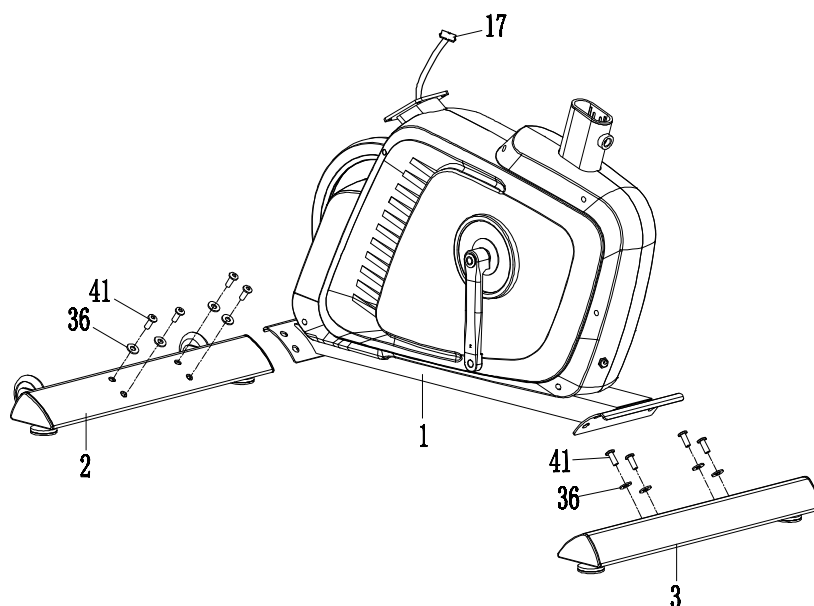
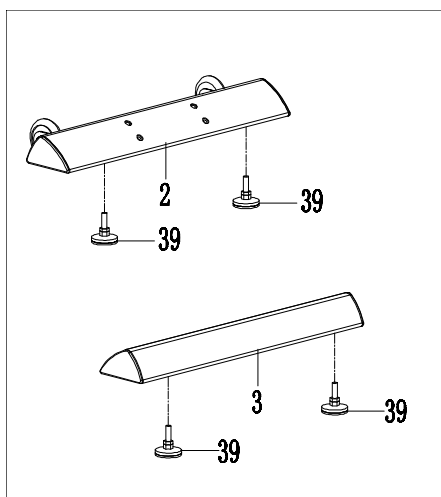
Сборка оборудования

ВНИМАНИЕ! Во время крепления винтов и болтов не следует их сильно затягивать. Это необходимо сделать в конце сборки.

Шаг 1

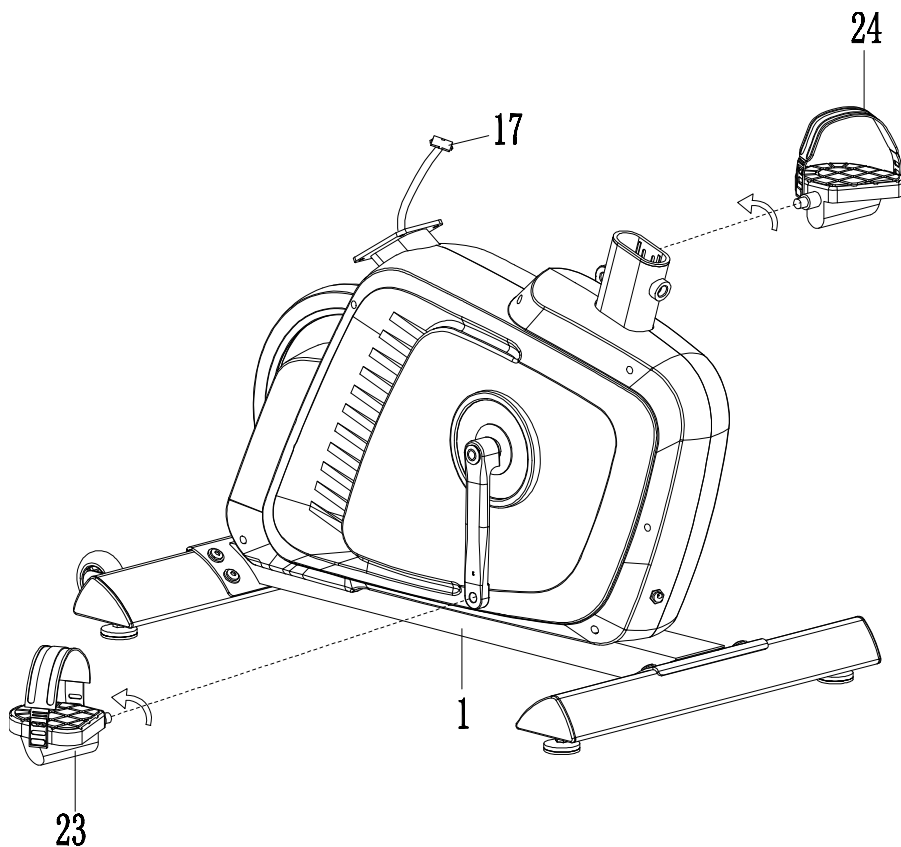
Удалите четыре предустановленных болта M8x20 (41) шайбы Ø8xØ20x2.0 (36) с переднего стабилизатора (2). Установите передний стабилизатор (2) перед основной рамой (1) и выровняйте отверстия для болтов. Прикрепите передний стабилизатор (2) к передней части основной рамы (1) с помощью четырех болтов M8x20 (41) шайб Ø8xØ20x2.0 (36), которые были ранее удалены.

Удалите четыре предустановленных болта M8x20 (41) шайбы Ø8xØ20x2.0 (36) с заднего стабилизатора (3). Поместите задний стабилизатор (3) за основную раму (1) и выровняйте отверстия для болтов. Прикрепите задний стабилизатор (3) к задней части основной рамы (1) с помощью четырех болтов M8x20 (41) шайб Ø8xØ20x2.0 (36), которые были ранее удалены.



Шаг 2

Внимание! Педали, шатуны, оси педалей и ремешки педалей различаются для правой и левой сторон и обозначены соответственно буквами R – правый и L – левый. Будьте внимательны. Вставьте ось левой педали (23) в отверстие левого шатуна (63) и зафиксируйте ее плотно. Повторите действие для правой стороны с использованием правой педали (24) и правого шатуна (64).



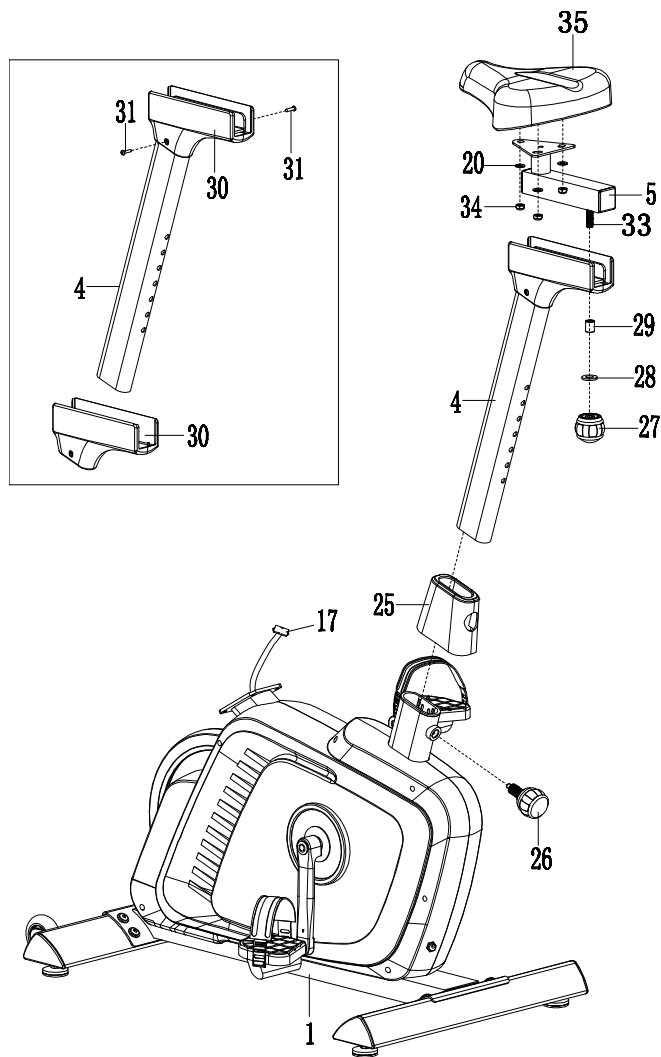
Шаг 3

Снимите два винта ST4.2×20 (31) со стойки сиденья (4). Оденьте на стойку сиденья (4) кожух стойки сиденья (30) и зафиксируйте его двумя ранее снятыми винтами ST4.2×20 (31).

Снимите три гайки M8 (34) и три шайбы Ø16xØ8x1.5 (20) с нижней стороны сиденья (35). Затем прикрепите сиденье (35) к треугольной пластине ползунка сиденья (5) тремя гайками M8 (34) и тремя шайбами Ø16xØ8x1.5 (20), которые были ранее сняты. Снимите одну Ø10xØ25x2.0 шайбу (28), одну втулку (29) и один фиксатор M10 (27) с ползунка сиденья (5). Выставьте крепеж (33) на ползунке сиденья (5) и ставьте его в отверстие в стойке сиденья (4). Далее закрепите ползунок сиденья (5) на стойке сиденья (4) с помощью шайбы Ø10xØ25x2.0 (28), втулки (29) и фиксатора M10 (27). Сдвиньте кожух стойки сиденья (25) на трубу основной рамы (1).

Прикрепите фиксатор M16x1.5 (26) к трубе основной рамы (1), повернув его по часовой стрелке, чтобы зафиксировать положение сиденья (4) в подходящем положении.

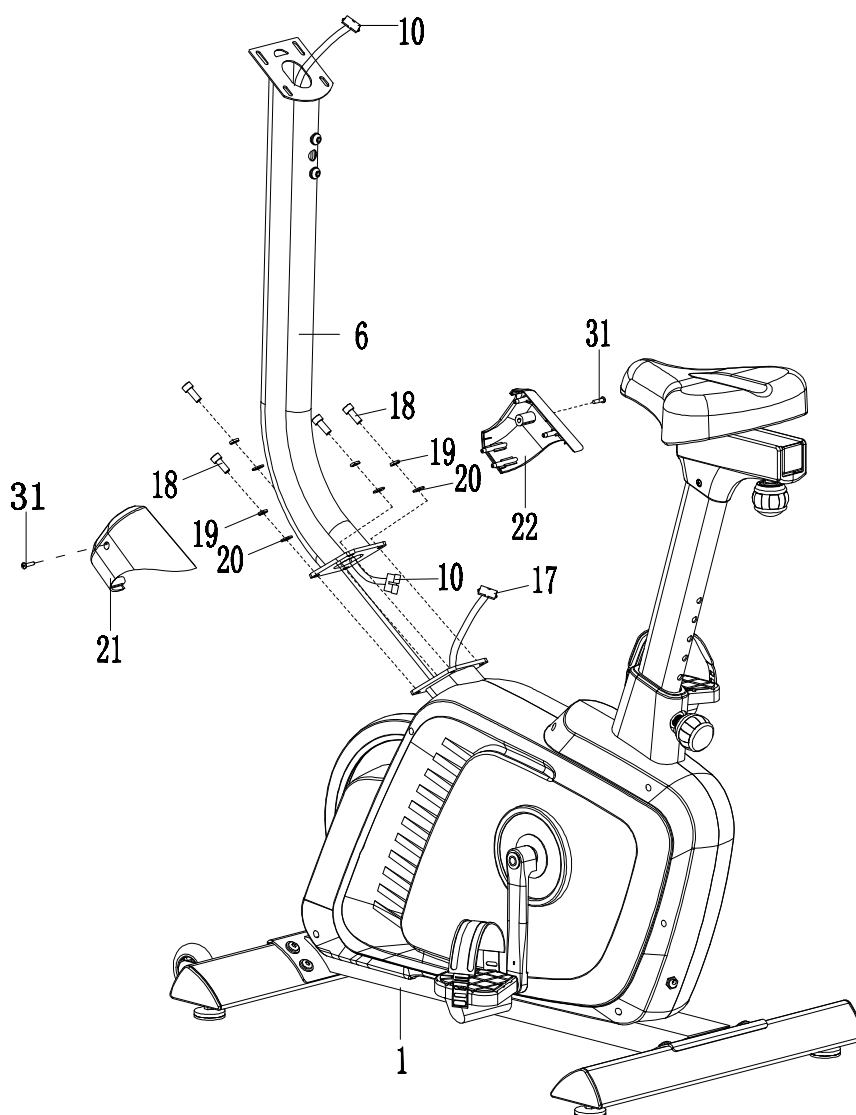
ПРИМЕЧАНИЕ. При настройке высоты стойки сиденья метка максимальной высоты не может быть выше, чем край крышки стойки сиденья.



Шаг 4

Снимите четыре болта M8x20 (18), четыре пружинные шайбы (19) и четыре шайбы $\text{\O}16 \times \text{\O}8 \times 1.5$ (20) с основной рамы (1). Выверните болты с помощью шестигранного ключа S6. Подключите нижний провод консоли (17) от основной рамы (1) к проводу стойки консоли (10) из стойки консоли (6).

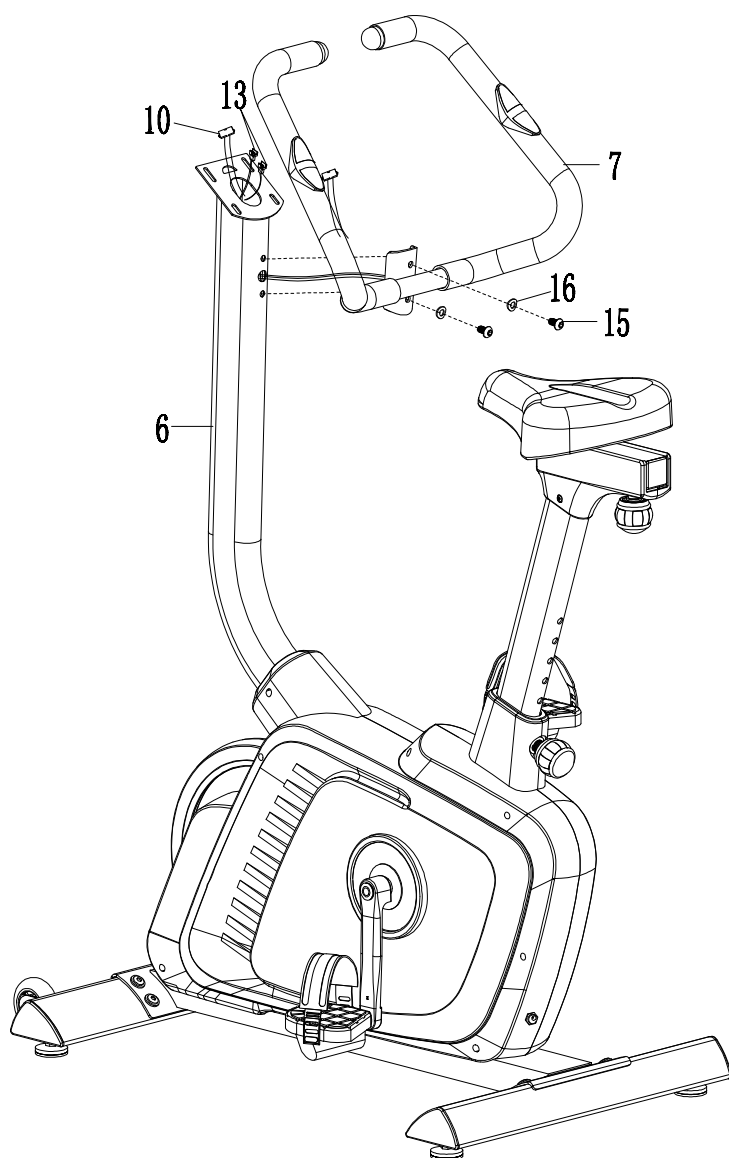
Установите стойку консоли (5) на основную раму (1) и закрепите с помощью четырех болтов M8x20 (18), четырех пружинных шайб (19) и четырех шайб $\text{\O}16 \times \text{\O}8 \times 1.5$ (20), которые были ранее сняты. Затяните болты с помощью шестигранного ключа S6. Снимите два винта ST4.2x20 (31) со стойки консоли (6). Установите левый декоративный кожух (21) и правый декоративный кожух (22) на стойку консоли (6) и зафиксируйте их двумя винтами ST4.2x20 (31).



Шаг 5

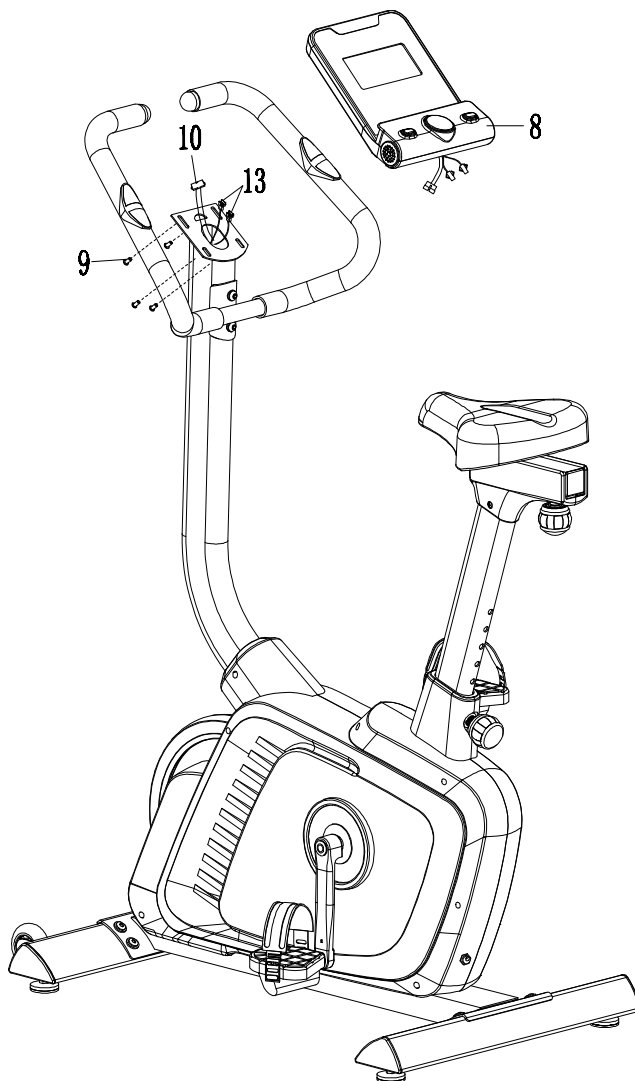
Снимите два болта М8х15 (15) и две шайбы ф16хф8х1.5 (16) со стойки консоли (6). Вставьте провода датчиков пульса (13) в отверстие на стойке консоли (6), а затем вытащите их из верхнего конца стойки консоли (6).

Прикрепите руль (7) к стойке консоли (6) двумя болтами М8х15 (15) и двумя шайбами ф16хф8х1.5 (16), ранее снятыми.



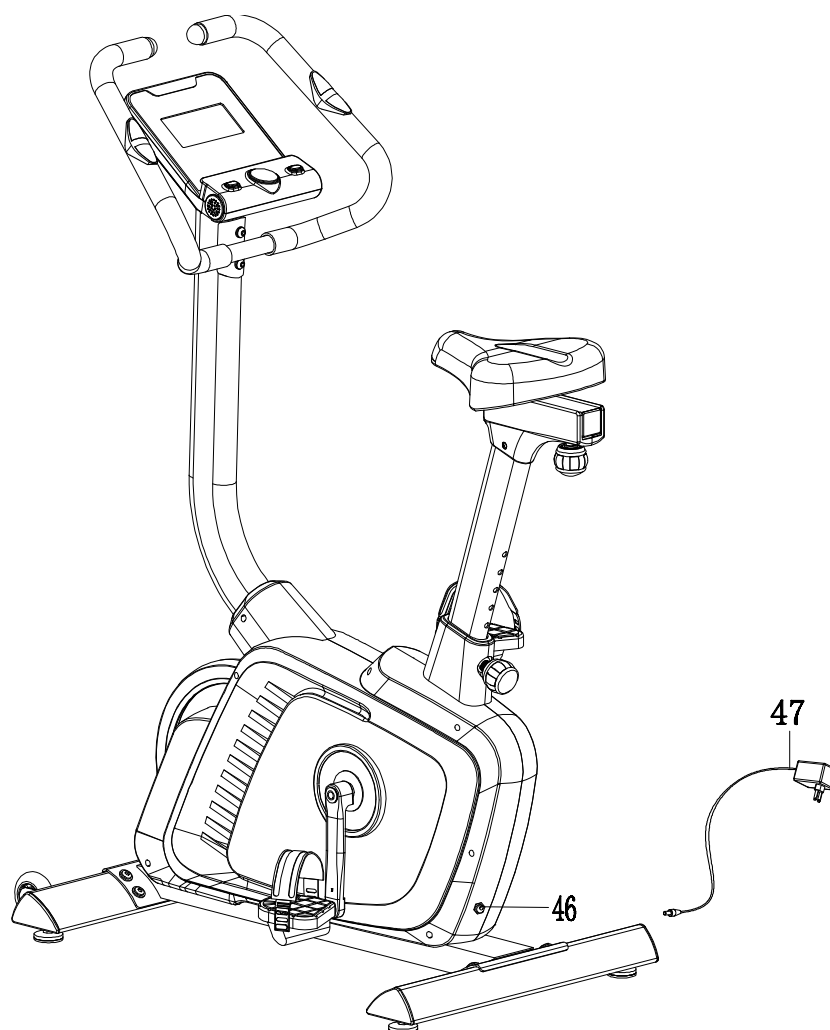
Шаг 6

Извлеките четыре болта М5х10 (9) из консоли (8). Выверните болты с помощью отвертки. Подключите провода датчиков пульса (13) и провод стойки консоли (10) к проводам, которые поступают с консоли (8). Вставьте провода в стойку консоли (6). Прикрепите консоль (8) к верхнему концу стойки консоли (6) четырьмя болтами М5х10 (9), которые были сняты ранее. Затяните болты с помощью отвертки.



Шаг 7

Соедините один конец адаптера (47) с разъемом (46) на тренажере в левой его части.



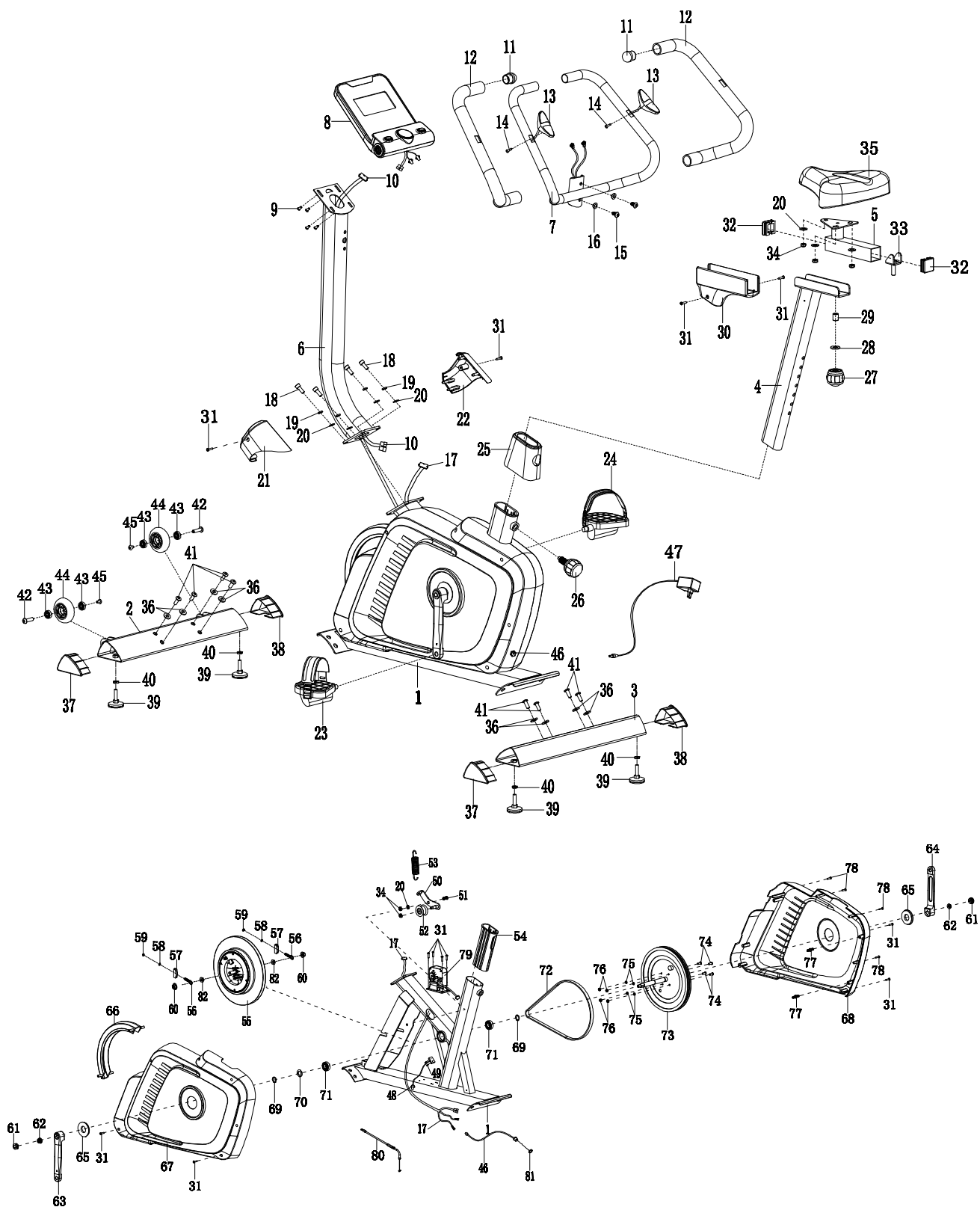
СБОРКА ЗАВЕРШЕНА

Список комплектующих частей

Но.	Описание	Кол-во	Но.	Описание	Кол-во
001	Основная рама	1	034	Гайка М8	5
002	Передний стабилизатор	1	035	Сиденье	1
003	Задний стабилизатор	1	036	Шайба Ф8*Ф20*2.0	8
004	Стойка сиденья	1	037	Заглушка стабилизатора 1	2
005	Ползунок сиденья	1	038	Заглушка стабилизатора 2	2
006	Стойка консоли	1	039	Настраиваемые ножки М8х30	4
007	Руль	1	040	Гайка М8	4
008	Консоль	1	041	Б о л т М8х20	8
009	Винт М5х10	4	042	Б о л т М6х15	2
010	Кабель стойки консоли WireL=850mm	1	043	Подшипник	4
011	Заглушка Ø25х1.5	2	044	Колесо	2
012	Неопрен Ø30хØ24х630	2	045	Б о л т М6х12	2
013	Пульсомеры с кабелем L=750mm	2	046	Кабель питания L=300MM	1
014	Винт ST4.2×20	2	047	Адаптер L=2000MM	1
015	Б о л т М8х15	2	048	Датчик с кабелем L=300mm	1
016	Шайба Ø16хØ8х1.5	2	049	В и н т ST2.9*12	2
017	Кабель консоли L=600mm	1	050	Кронштейн натяжителя ремня	1
018	Б о л т М8*20	4	051	Б о л т М8х18	1
019	П р у ж и н н а я ш а й б а Ø8	4	052	Ролик натяжителя Ø10хØ35	1
020	Шайба Ø16хØ8х1.5	8	053	Пружина	1
021	Левый кожух	1	054	Втулка	1
022	Правый кожух	1	055	Маховик	1
023	Левая педаль	1	056	Болт М6х36	2
024	Правая педаль	1	057	U-пластина	2
025	Кожух стойки сиденья	1	058	Пружинная шайба Ø6	2
026	Фиксатор М16х1.5	1	059	Гайка М6	2
027	Фиксатор М10	1	060	Гайка М10х1.0х6	2
028	Шайба Ø10хØ25х2.0	1	061	Заглушка	2
029	Втулка	1	062	Гайка М10х1.25	2
030	Кожух стойки сиденья	1	063	Левый шатун	1
031	Винт ST4.2×20	12	064	Правый шатун	1

032	Заглушка 38x38x1.5	2	065	Заглушка Ø50x Ø25x10	2
033	Крепление	1	066	Кожух маховика	1
067	Левый кожух маховика	1	075	Пружинная шайба Ø6	4
068	Правый кожух маховика	1	076	Гайка М6	4
069	Кольцо оси	2	077	Б о л т Ø8x32	2
070	Волнистая шайба Ø17x Ø21x0.3	1	078	Винт ST4.2×25	4
071	Подшипник 6003-2Z	2	079	Сервопривод L=200MM	1
072	Приводной ремень	1	080	Тросик L=650MM	1
073	Шкив	1	081	Гайка S15	1
074	Б о л т М6x15	4	082	Гайка М10*1*5	2

Схема тренажера в разобранном виде



Работа с консолью



НАЗНАЧЕНИЕ КЛАВИШ:

START/STOP (ST/SP): Старт программы, установка паузы и сброс параметров, если зажать клавишу свыше 3 секунд

-: Уменьшение параметра: TIME(Время) / DISTANCE (Расстояние) / CALORIES (Калории) /AGE (Возраст). Уменьшение нагрузки в любой момент тренировки.

+: Увеличение параметра: TIME(Время) / DISTANCE (Расстояние) / CALORIES (Калории) /AGE (Возраст). Увеличение нагрузки в любой момент тренировки

MODE: Для подтверждение введенного значения, а также для переключения параметра с RPM на SPEED, ODO на DIST, WATT на Calories во время тренировки.

TEST (PULSE, RECOVERY): Для перехода в режим восстановления. Результатом работы программы будет значение от F1 – очень хорошо, до F6 – очень плохо.

ПРОГРАММЫ

Ручной режим (P1)

Выберите P1 с помощью кнопки -/+, нажмите клавишу Mode для подтверждения. 1-й параметр «Время» будет мигать, поэтому значение можно отрегулировать с помощью +/- . Нажмите MODE, чтобы сохранить значение и перейти к следующему параметру, который нужно отрегулировать. Продолжайте движение по всем желаемым параметрам, нажмите START / STOP, чтобы начать тренировку.

Примечание. Если один из установленных параметров тренировки станет равным нулю, прозвучит сигнал консоли, тренировка будет остановлена.. Нажмите START, чтобы продолжить

тренировку по незавершенным параметрам тренировки.

Предустановленные программы (P2-P7)

Выбрав одну из предустановленных программ, используя $-/+$, нажмите клавишу MODE. 1-й параметр «Время» будет мигать, поэтому значение можно настроить с помощью $-/+$. Нажмите MODE, чтобы сохранить значение и перейти к следующему параметру, который нужно отрегулировать. Нажмите START / STOP, чтобы начать тренировку.

Программа жиросанализатор (BODY FAT) (P8)

Выбрав «BODY FAT» с помощью $-/+$, затем нажмите MODE.

- 1-й параметр пол (Sex), будет мигать «Мужской» (Male) можно отрегулировать с помощью $-/+$, нажмите MODE, чтобы сохранить значение и перейти к следующим данным.
- Рост (Height), значение по умолчанию «175», параметр может быть настроен с помощью кнопок $-/+$, нажмите MODE, сохраните значение и перейдите к следующим данным.
- Вес (Weight) – значение по умолчанию «75», параметр может быть настроен с помощью кнопок $-/+$, нажмите MODE, сохраните значение и перейдите к следующим данным.
- Возраст (Age) – значение по умолчанию «30», параметр может быть настроен с помощью кнопок $-/+$, нажмите MODE, сохраните значение. Нажмите START / STOP, чтобы начать измерение, пожалуйста, также возьмитесь за ручные датчики пульса.

Через 15 секунд на дисплее отобразится Body Fat%, BMR, BMI & BODY TYPE.

ПРИМЕЧАНИЕ: содержание жира в теле:

Существует 9 типов тела, разделенных в соответствии с рассчитанным FAT%.

- Тип 1 составляет от 5% до 9%.
- Тип 2 составляет от 10% до 14%.
- Тип 3 составляет от 15% до 19%.
- Тип 4 составляет от 20% до 24%.
- Тип 5 составляет от 25% до 29%.
- Тип 6 составляет от 30% до 34%.
- Тип 7 составляет от 35% до 39%.
- Тип 8 составляет от 40% до 44%.
- Тип 9 составляет от 45% до 50%.

BMR: базальное соотношение метаболизма. BMI: индекс массы тела.

Нажмите START / STOP, чтобы вернуть основной дисплей.

Программа целевого сердечного ритма (TARGET H.R.) (P9)

Выберите «TARGET H.R.» с помощью -/+, затем нажмите MODE. 1-й параметр «Время» будет мигать, значение можно отрегулировать с помощью -/+. Нажмите MODE, чтобы сохранить значение и перейти к следующему параметру, который нужно отрегулировать. Нажмите START / STOP, чтобы начать тренировку.

Примечание. Если импульс находится выше или ниже (± 5) установленного значения TARGET H.R, компьютер автоматически настроит нагрузку. Пульс будет проверяться каждые 10 секунд, после чего сопротивление будет увеличиваться или уменьшаться.

Пульсозависимые программы (P10-P12)

P10-60% TARGET H.R = 60% (220-AGE);

P11- 75% TARGET H.R = 75% (220-AGE);

P12- 85% TARGET H.R = 85% (220-AGE).

Выберите одну из программ P10-P12 с помощью -/+, затем нажмите MODE. 1-й параметр «Время» будет мигать, значение можно отрегулировать с помощью -/+. Нажмите MODE, чтобы сохранить значение и перейти к следующему параметру. Нажав START / STOP начнется тренировка.

Примечание. Если пульс находится выше или ниже (± 5) целевого сердечного ритма, консоль автоматически настраивает нагрузку. Пульс будет проверяться каждые 10 секунд, после чего сопротивление будет увеличиваться или уменьшаться.

Программа пользователя (P13)

Пользовательская программа позволяет пользователю установить свою собственную тренировку.

Выберите P13, используя -/+, нажмите клавишу MODE. 1-й параметр «Время» будет мигать, поэтому значение можно отрегулировать с помощью -/+. Нажмите MODE, чтобы сохранить значение и перейти к следующему параметру, который нужно отрегулировать. После завершения настройки 1-й столбец будет мигать, используйте -/+ для настройки, затем нажмите MODE для завершения, так необходимо настроить все 10 столбцов. Нажмите START / STOP, чтобы начать тренировку.

ТЕХНИЧЕСКИЕ ХАРАКТЕРИСТИКИ

БИОМЕХАНИЧЕСКИЕ СВОЙСТВА

Посадка	вертикальная
Система нагружения	электромагнитная bio-Flow+™
Кол-во уровней нагрузки	16
Маховик	10 кг
Педальный узел	трехкомпонентный шатун
Сидение	с гелиевыми подушками
Регулировка положения сидения	по горизонтали и вертикали
Рукоятки	стандартные с оплеткой из пенорезины
Регулировка положения руля	нет

ТРЕНИРОВОЧНЫЙ КОМПЬЮТЕР

Консоль	цветной LCD-дисплей диагональю 14 см с профилем тренировки
Язык(и) интерфейса	английский
Показания консоли	профиль программ, время, дистанция (за тренировку/общая), скорость, калории, фитнес-тест (Recovery), жиροанализатор (Body Fat(%)/Body Type/BMR/BMI)
Общее количество программ	13
Тренировочные программы	долина, холм, гора, выносливость, снижение веса, интервалы
Пульсозависимые программы	4 (60%, 75%, 85% от целевого пульса, целевая)
Пользовательские программы	1
Ватт-программы	нет
Ручной режим	есть
Интернет	нет
Интеграционные технологии	нет
Мультимедиа	нет
Разъемы	нет
Измерение пульса	сенсорные датчики
Вентилятор	нет
Подставка под планшет	есть
Зарядка смартфона	нет

ИСПОЛЬЗОВАНИЕ И ХРАНЕНИЕ

Макс. вес пользователя	130 кг
------------------------	--------

Компенсаторы неровностей пола	есть
Транспортировочные ролики	есть
Размер в рабочем состоянии (Д*Ш*В)	108*51*136 см
Вес нетто	34 кг
Питание	сеть 220 вольт
Энергосбережение	есть
Профиль рамы	антикоррозийная обработка, покраска в один слой
Тип пластика	АБС-пластик из исходного сырья

ТРАНСПОРТИРОВОЧНЫЕ ДАННЫЕ

Упаковка	1 коробка (прочный прессованный картон и пенопластовые формы)
Габариты	78*29*66 см
Объем	0,1468 куб. м
Вес брутто	37 кг

ПРОИЗВОДИТЕЛЬ

Производитель	Fitathlon Group (подразделение в Швеции)
Страна изготовления	КНР

*Поставщик: ООО «Фитатлон», 115230, г. Москва, Каширское шоссе, д.13 Б, эт. 5, пом. 1, ком. 31.

Дата изготовления указана на упаковке тренажера.

*Упаковка содержит информацию о дате изготовления оборудования, указанную в виде шифра.

Пример: С190122,

где 19 – год изготовления,

01 – месяц изготовления,

22 – внутренний номер учета.

Оборудование сертифицировано в соответствии с Техническим Регламентом Таможенного Союза.

*Производитель оставляет за собой право вносить изменения в конструкцию тренажера, не ухудшающие значительно его основные технические характеристики.

Все актуальные изменения в конструкции либо технических спецификациях изделия отражены на официальном сайте поставщика оборудования ООО «Фитатлон»: www.neotren.ru

Последнюю версию Руководства пользователя можно найти на сайте поставщика ООО «Фитатлон»: www.neotren.ru

**ВНИМАНИЕ! ТРЕНАЖЕР ПРЕДНАЗНАЧЕН ДЛЯ ДОМАШНЕГО
ИСПОЛЬЗОВАНИЯ!**

EAC