

Уважаемый покупатель!

Поздравляем с удачным приобретением! Вы приобрели современный тренажер, который, как мы надеемся, станет Вашим лучшим помощником. Он сочетает в себе передовые технологии и современный дизайн.

Постоянно используя этот тренажер, Вы сможете укрепить сердечно-сосудистую систему и приобрести хорошую физическую форму. Надеемся, что данная модель удовлетворит все Ваши требования.

Прежде чем приступить к использованию тренажера, внимательно изучите настоящее руководство и сохраните его для дальнейшего использования. В случае возникших дополнительных вопросов обратитесь к продавцу или дилеру, который проконсультирует Вас и поможет устранить возникшую проблему.

Обязательно сохраняйте инструкцию по эксплуатации, это поможет Вам по прошествии времени вспомнить о функциях тренажера и правилах его использования.

Если у Вас возникли какие-либо вопросы по эксплуатации данного тренажера, свяжитесь со службой технической поддержки или уполномоченным дилером, у которого Вы приобрели тренажер.

Меры безопасности

Внимание!

Перед тем как приступить к тренировкам, настоятельно рекомендуем пройти полное медицинское обследование, особенно если у Вас есть наследственная предрасположенность к повышенному давлению или сердечно-сосудистым заболеваниям. Неправильное или чрезмерно интенсивное выполнение упражнений может повредить Вашему здоровью.

Тренажер предназначен для домашнего использования. В целях обеспечения безопасности и надежной работы оборудования перед использованием тренажера ознакомьтесь с инструкцией.

При использовании тренажера следует соблюдать следующие базовые меры предосторожности:

- **ОСТОРОЖНО!** Во избежание удара током отключайте тренажер от сети после окончания использования и перед чисткой;
- **ВНИМАНИЕ!** Не следует оставлять включенный тренажер без присмотра во избежание удара током. Если тренажер не используется или производится его ремонт, установка или снятие комплектующих, отключите его от сети;
- Используйте тренажер только по назначению, описанному в данном руководстве. Во избежание получения травм используйте только те аксессуары, которые рекомендованы производителем;
- Во избежание травм и удара током не вставляйте какие-либо предметы в отверстия на тренажере;
- Не снимайте кожухи консоли. Ремонт тренажера должен производиться только сотрудниками сервисного центра;
- Не используйте тренажер, если заблокированы вентиляционные отверстия. Поддерживайте их в чистоте, удаляйте скапливающуюся пыль, волосы и т. д.;
- Не используйте тренажер, если у него повреждены шнур питания или вилка, если он работает некорректно, был поврежден или побывал в воде. Доставьте тренажер в сервисный центр для осмотра и ремонта;
- Не перемещайте тренажер за шнур питания и не используйте шнур как ручку;
- Шнуры питания не должны соприкасаться с нагревающимися поверхностями;
- Дети и лица с ограниченными возможностями могут находиться рядом с включенным тренажером или использовать его только под наблюдением;
- Тренажер не предназначен для использования вне помещения;
- Не пользуйтесь тренажером в местах, где распыляются аэрозоли или осуществляется подача кислорода;
- Не подставляйте руки под движущиеся части тренажера, следите, чтобы Ваша одежда не попала в движущиеся части тренажера;
- Тренажер не имеет шестерни холостого хода. Скорость движения педалей должна снижаться постепенно;
- Будьте осторожны при подходе к тренажеру и спуске с него. Опустите соответствующую педаль в нижнее положение и дождитесь полной остановки тренажера.

ОСТОРОЖНО! Если Вы почувствовали боль в груди, тошноту, головокружение или одышку, немедленно ПРЕКРАТИТЕ занятия на тренажере. Прежде чем возобновлять тренировки обратитесь за консультацией к врачу.

Транспортировка и эксплуатация тренажера:

1. Тренажер должен транспортироваться только в заводской упаковке;
2. Заводская упаковка не должна быть нарушена;
3. При транспортировке тренажер должен быть надежно защищен от дождя, влаги, атмосферных осадков, механических перегрузок.

Хранение тренажера

Тренажер рекомендуется хранить и использовать только в сухих отапливаемых помещениях со следующими значениями:

1. Температура: +10-+35С;
2. Влажность: 50-75%.

Если Ваш тренажер хранился при низкой температуре или в условиях высокой влажности (имеет следы конденсации влаги), необходимо перед эксплуатацией выдержать его в нормальных условиях не менее 2–4 часов, и только после этого можно приступить к эксплуатации.

Перед тем как начать тренировку

Перед первым занятием проверьте, правильно ли была проведена сборка тренажера. Ознакомьтесь со всеми функциями и настройками тренажера и проводите тренировки в строгом соответствии с инструкцией по эксплуатации. Перед началом тренировки убедитесь, что все защитные элементы надежно установлены и закреплены, проверьте надежность механических и электрических соединений. Установите тренажер на ровную нескользящую поверхность, оставляя с каждой стороны по 0,5 м свободного пространства. Для снижения шума и вибраций рекомендуется использовать специальные резиновые коврики, также это позволит избежать царапин, сколов и вмятин, если напольное покрытие в Вашем доме выполнено из деликатных материалов (паркетная доска, штучный паркет, натуральный линолеум, пробковое покрытие и т. п.).

Настройка оборудования

ВЫБОР МЕСТА ДЛЯ ТРЕНАЖЕРА

Место, где установлен тренажер, должно быть хорошо освещенным и проветриваемым. Установите тренажер на твердой, ровной поверхности, так, чтобы расстояние от стены или других предметов было достаточным (свободное пространство должно быть не менее 60 см по бокам, не менее 30 см перед оборудованием, не менее 60 см позади него).

Свободное пространство сзади тренажера обеспечит Вам комфортный подход к тренажеру и спуск с него.

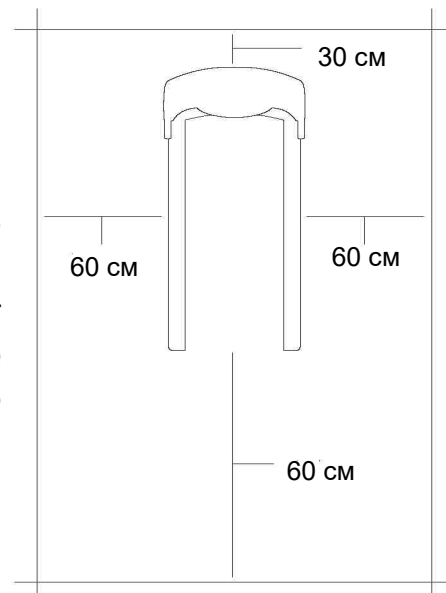
Если Вы ставите тренажер на ковер, необходимо подложить под него коврик из твердого пластика, чтобы предохранить ковер и оборудование от возможных повреждений. Также это позволит избежать царапин, сколов и вмятин, если напольное покрытие в Вашем доме выполнено из деликатных материалов (паркетная доска, штучный паркет, натуральный линолеум, пробковое покрытие и т. п.)

Не размещайте тренажер в помещениях с высокой влажностью, например, рядом с парной, сауной или закрытым бассейном. Водяные пары или хлор могут отрицательно повлиять на электронные и другие компоненты тренажера. Рекомендуется устанавливать тренажер в комфортном помещении.

РЕКОМЕНДАЦИИ ПО СБОРКЕ

Перед сборкой тренажера тщательно изучите ее последовательность и выполняйте все рекомендации. Используйте для сборки приложенный или рекомендуемый инструмент. Убедитесь, что в наличии имеются все детали, и они не повреждены. Не прикладывайте чрезмерных усилий к инструменту во избежание травм и повреждения элементов конструкции тренажера. Сначала соберите все детали тренажера, не до конца затянув гайки и болты, и, убедившись, что конструкция собрана правильно, затяните их до конца.

Каждый тренажер на заводе проходит проверку качества. Это необходимо, чтобы убедиться в корректной работе всех узлов оборудования. При этом может потребоваться частичная или полная сборка (зависит от конкретной модели). В связи с этим в местах соединений элементов тренажера могут остаться следы стыковки деталей и использования технологического крепежа.



Техническое обслуживание/ Гарантия/ Ремонт

ЧИСТКА ЭЛЛИПТИЧЕСКОГО ТРЕНАЖЕРА

Профилактическое обслуживание и ежедневная чистка оборудования продлят срок его эксплуатации и помогут сохранить его внешний вид.

При этом важно соблюдать следующие рекомендации:

- Перед любым обслуживанием обязательно отключайте тренажер от электрической сети. К обслуживанию можно приступать примерно через минуту после полного обесточивания внутренних электрических цепей тренажера;
- Защищайте тренажер от попадания прямого солнечного света, в противном случае возможно выцветание пластиковых деталей;
- Тренажер необходимо устанавливать в сухом месте;
- Для чистки используйте мягкую хлопчатобумажную ткань;
- Не применяйте абразивные препараты, агрессивные жидкости для чистки рабочих поверхностей тренажера, такие, как ацетон, бензин, уайт-спириты, бензол и их производные - во избежание повреждения лакокрасочных покрытий и пластиковых деталей. Для ухода рекомендуется применять слегка смоченную нейтральным раствором моющей жидкости (мыльный раствор) ткань с последующей протиркой сухой тканью;
- После каждого использования тренажера протирайте педали, рукоятки, датчики пульса и поручни;
- Не допускайте попадания жидкости на тренажер. Это может привести к его повреждению или возникновению угрозы поражения электротоком;
- Проверяйте ход и надежность крепления педалей;
- Если тренажер неустойчив и «качается», выровняйте его с помощью регулировочных ножек;
- Регулярно выполняйте уборку территории вокруг тренажера.

ПРОВЕРКА ТРЕНАЖЕРА НА ПРЕДМЕТ ПОВРЕЖДЕНИЯ ДЕТАЛЕЙ

НЕ ИСПОЛЬЗУЙТЕ тренажер, если он поврежден или имеет сломанные или изношенные детали. Используйте только те запасные части, которые поставляются заводом-изготовителем оборудования.

РЕГУЛЯРНО ПРОВОДИТЕ ТЕХНИЧЕСКОЕ ОБСЛУЖИВАНИЕ ТРЕНАЖЕРА. Оно является залогом бесперебойной работы оборудования и сохранения гарантийных обязательств. Необходимо проводить регулярный осмотр тренажера. Дефектные детали следует немедленно заменять. Не следует использовать некорректно работающее оборудование до проведения ремонта. Обслуживание и ремонт должны проводиться только лицами, обладающими необходимой квалификацией.

ПРАВИЛА УХОДА И ТЕХНИЧЕСКОГО ОБСЛУЖИВАНИЯ

ЕЖЕДНЕВНОЕ ОБСЛУЖИВАНИЕ

- Рекомендуем Вам ежедневно протирать тренажер влажной тканью с мягким чистящим средством (мыльный раствор), не содержащим этилового или нашатырного спирта.

ЕЖЕНЕДЕЛЬНОЕ ОБСЛУЖИВАНИЕ

- Проверьте горизонтальное положение тренажера. В случае необходимости выровняйте его с помощью регулируемых ножек по уровню пола.
- Протрите детали тренажера: консоль, поручни, направляющие роликов от пыли, грязи и пота.

ЕЖЕМЕСЯЧНОЕ ОБСЛУЖИВАНИЕ

- Проверьте затяжку винтов на всех резьбовых соединениях тренажера.
- Убедитесь в отсутствии люфта после затяжки винтов.
- Пропылесосьте пространство под и вокруг тренажера.
- Удалите грязь из накладок в педалях.
- Убедитесь в отсутствие сколов и трещин на пластиковых декоративных элементах оборудования.
- Проверьте работу регулятора нагрузки во всем диапазоне его значений.
- Проверьте работу дисплея консоли на каждой из программ тренировок. При значительном снижении контрастности изображения на дисплее замените в нем элементы питания.

ЕЖЕКВАРТАЛЬНОЕ ОБСЛУЖИВАНИЕ – ВАЖНО!

- Снимите пластиковые кожухи и смажьте шарнирные соединения рычагов педалей и поручней (рекомендуется использовать тефлоновую смазку).
- Снимите круглый защитный кожух. Проверьте состояние и натяжение приводного ремня. В случае необходимости замените ремень или отрегулируйте его натяжение.
- Смажьте ось центральной стойки (для эллиптических тренажеров).
- Смажьте ось шатунного узла (для эллиптических тренажеров).
- Проверьте ось шкива на предмет люфта.
- Проверьте крепление маховика.
- Оцените состояние подшипников на оси шкива и маховика на предмет вытекшей смазки и их люфта относительно посадочного места.

Условия гарантии и сервисного обслуживания указаны в Гарантийном талоне. Убедитесь, что Вы ознакомились с содержанием Гарантийного талона. Не выбрасывайте гарантийный талон.

Указания по утилизации

ИНФОРМАЦИЯ ДЛЯ ПОЛЬЗОВАТЕЛЯ

Данный тренажер не относится к бытовым отходам. Пожалуйста, не выбрасывайте оборудование либо элементы питания вместе с бытовыми отходами, для утилизации использованных элементов питания пользуйтесь действующими в Вашей стране системами возврата и сбора для утилизации.

Надлежащий отдельный сбор разобранных приборов, которые впоследствии отправятся на переработку, утилизацию или экологичное захоронение, способствует предотвращению возможных негативных воздействий на окружающую среду и здоровье человека, а также позволяет повторно использовать материалы, из которых изготовлено устройство. За незаконную утилизацию устройства пользователь может быть привлечен к административной ответственности, предусмотренной действующим законодательством.



НАЗНАЧЕНИЕ ТРЕНАЖЕРА

Электромагнитный эллиптический тренажер E55 от SVENSSON INDUSTRIAL – это пятая по счету модель серии BASE, которая уже имеет в своем арсенале беговые дорожки, адаптивный и эллиптический тренажеры. BASE – это уникальные продукты от шведского интерьерного дизайнера Патрика Хагборга (Patrik Hagborg), призванные обеспечить коммерческий сегмент с невысокой проходимостью (отели, корпоративные залы, спортивные школы и санатории). К тому же, вся линейка идеально подойдет и для домашнего использования. Как и во всей серии, в модели BASE E55 основным цветовым решением стал один из самых актуальных цветов – черный. Особый, премиальный вид оборудованию придает оттенок красного цвета. На BASE E55 используются и элементы цвета металлик – это холодный цвет, напоминающий нам о стране происхождения эллиптического тренажера – Швеции. Это выглядит не только эффектно, но и разбавляет чрезмерную строгость образа.

На SVENSSON INDUSTRIAL BASE E55 установлены самые надежные узлы и компоненты, а также самый качественный пластик. Каркас BASE E55 выполнен из усиленного металлического профиля. Нетто вес эллипса составляет 88 кг. Тренажер оснащен усиленной рамой с четырьмя направляющими и сдвоенными полиуретановыми роликами. Подобная конструкция обладает дополнительной устойчивостью и надежностью. Модель BASE E55 выдерживает вес пользователя до 160 кг.

Безусловно, одним из важнейших преимуществ эллиптического тренажера является длина шага. Особенно если речь идет о биомеханических параметрах. Для SVENSSON INDUSTRIAL BASE E55 длина шага составляет 52 см – эллипсоиды с такими показателями обычно установлены в клубах. Расстояние между педалями (супермалый Q-Фактор E.S.Q.F.™) составляет всего 5 см. Следует отметить, что это один из лучших показателей в классе. Важной особенностью эллипса BASE E55 является возможность изменять угол наклона. Для эллиптических тренажеров это довольно редкая опция. Угол наклона изменяется механическим путем в трех позициях по технологии HC System 15Inc™ (Handle Control) до 15 градусов, что позволит разнообразить тренировочный процесс и добавить интенсивности. Длина шага на эллипсоиде изменяется в меньшую сторону при увеличении угла наклона.

Отдельного внимания заслуживает консольная часть BASE E55. Тренировочный компьютер представлен многофункциональным цветным LCD-дисплеем диагональю 14 см. На экран выводятся следующие показатели: тренировочный профиль, время, дистанция, скорость, калории, обороты в минуту и пульс. Значения регулируются клавишами сенсорного управления на дисплее. BASE E55 богат и на разнообразие тренировочных программ. Среди предустановленных программ можно воспользоваться одним из 10 вариантов, направленных на достижение различных показателей, таких как развитие скорости, повышение выносливости, укрепление сердечно-сосудистой системы и

похудение. Более того, для каждой из встроенных программ устанавливаются конкретные цели в виде дистанции, времени и количества сжигаемых калорий - при достижении одного из этих показателей тренировка завершится. На отдельные клавиши консоли выведены 3 режима тренировок (низкие и средние уровни сопротивления, а также интервальная тренировка) и 3 возрастные программы (молодой, средний и преклонный возраст). Помимо этого, можно воспользоваться самостоятельно регулируемым ручным режимом, Ватт-программой и создать собственную тренировку в одном из 4-х пользовательских режимов. Есть здесь и 4 классические пульсозависимые программы. Для точного определения пульса и просто комфортной тренировки в компьютер встроен высокоточный беспроводной телеметрический приемник (для считывания частоты сердечного ритма рекомендован нагрудный ремень-передатчик Polar T34). По завершении тренировки функция Recovery оценит способность сердечно-сосудистой системы к восстановлению. Жироанализатор (Body Fat) предоставит дополнительную информацию о состоянии организма.

SVENSSON INDUSTRIAL BASE E55 можно переместить в другое место при помощи двух транспортировочных роликов. Устойчивость тренажера на неровной поверхности гарантируют компенсаторы неровностей пола. За считывание данных пульса отвечают вмонтированные в рукоятки сенсорные датчики. Для гаджетов предусмотрена специальная подставка, любимые YouTube-каналы разнообразят монотонную тренировку.

Тренажер имеет все необходимые сертификаты для продаж на территории Европейского Союза - европейский Сертификат Соответствия (CE) и европейский Сертификат Безопасности (RoHS). Торговая марка SVENSSON INDUSTRIAL™ является зарегистрированным товарным знаком компании Jörgen Svensson LLC (Швеция).

Тренажер предназначен для домашнего использования.

СБОРКА ОБОРУДОВАНИЯ

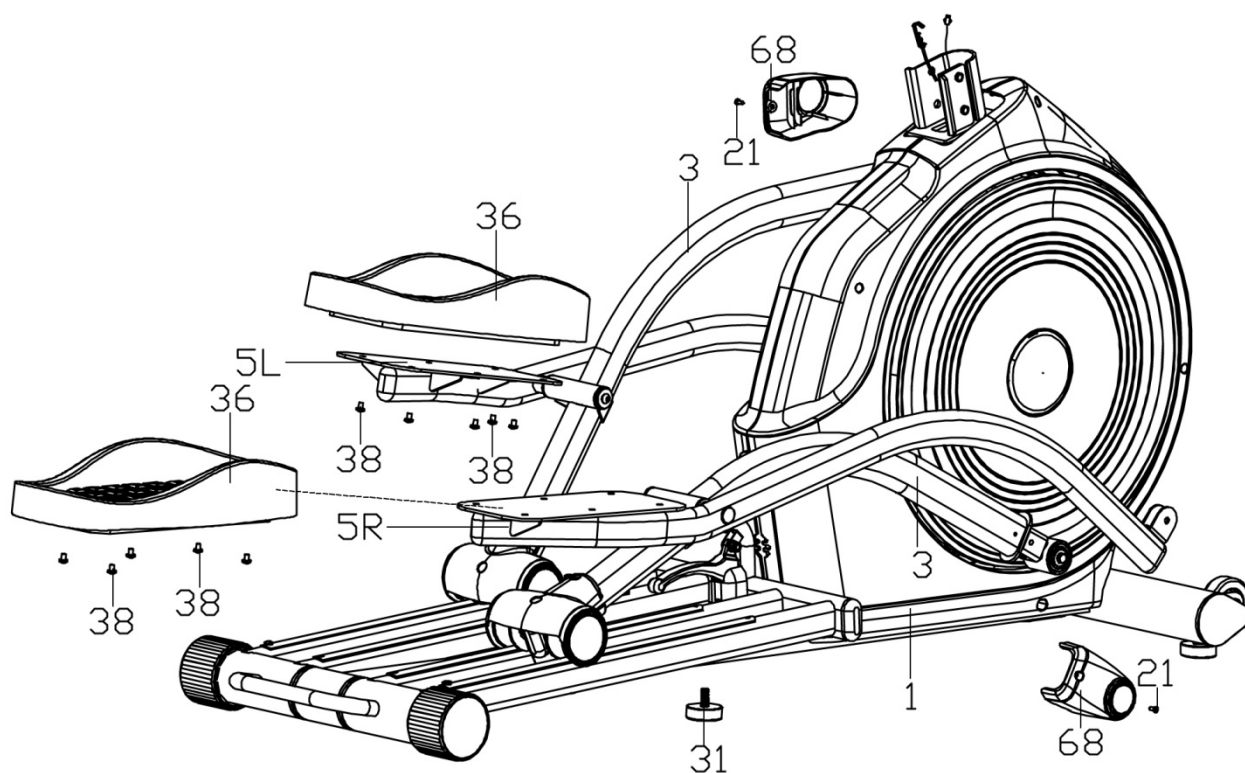
ВНИМАНИЕ!

Прежде чем начать сборку тренажера, внимательно ознакомьтесь с инструкциями, незатянутые детали, а также неправильно закрепленные части тренажера могут привести к появлению шума и поломке оборудования.

ШАГ 1

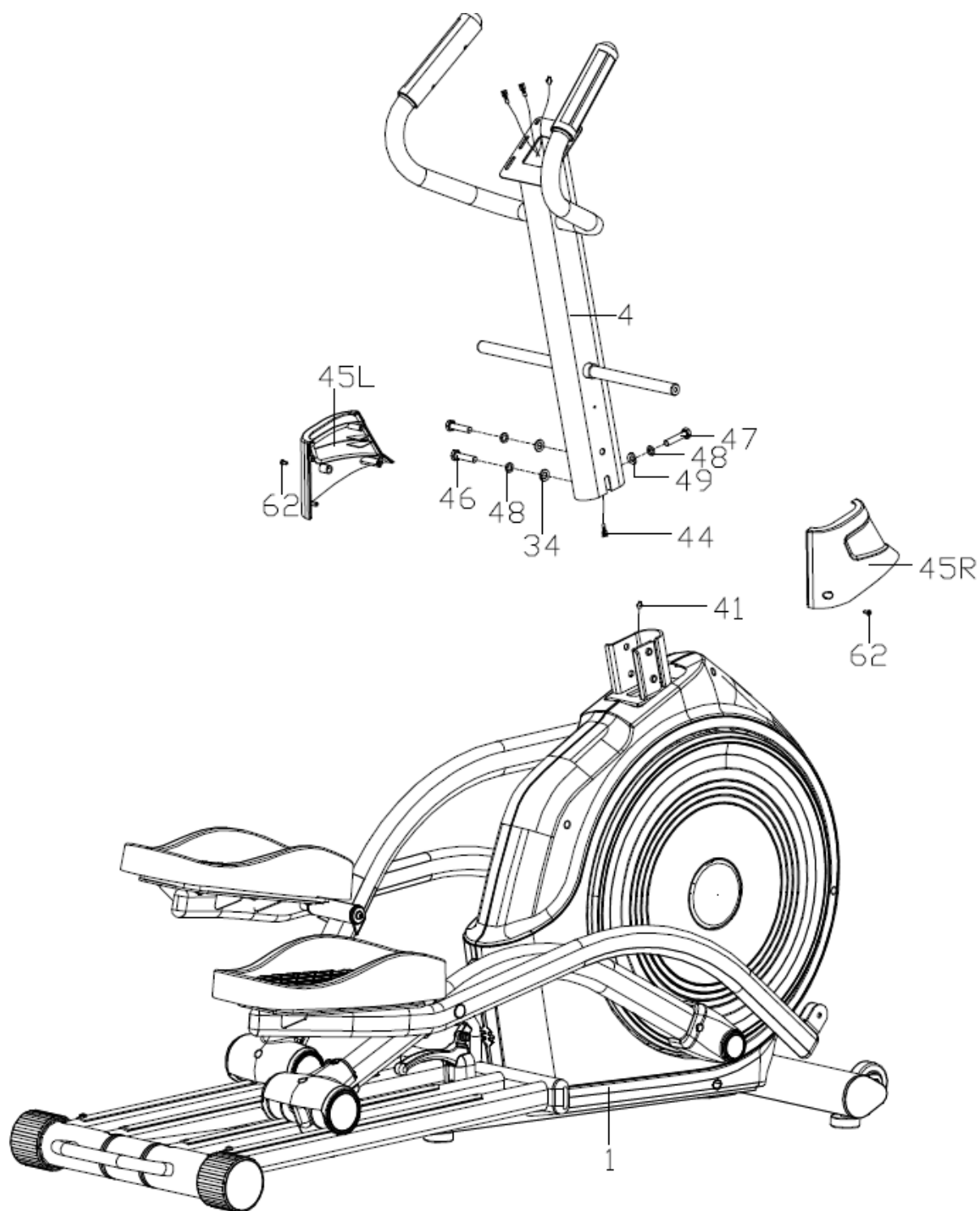
Зафиксируйте ножку (31) в основной раме (1), затем зафиксируйте кожух опоры шатуна (68) на опоре шатуна (3).

Закрепите педаль (36) на опоре педали (5L/R) с помощью винта (38).



ШАГ 2

Сначала подключите нижний провод консоли (41) и провод стойки консоли (44). Прикрепите стойку консоли (4) к основной раме (1) с помощью болтов (46), (47), пружинной шайбы (48), шайбы (34) и дуговой шайбы (49), затем закрепите нижний кожух стойки консоли (45L/R) на основную раму (1) с помощью винта (62).



ШАГ 3

Прикрепите нижний руль (6L/R), левый кожух нижнего руля (57L) и держатель бутылки (65 а/б/с) к стойке консоли (4) с помощью болта (60), пружинной шайбы (10), шайбы (37) и волнистой шайбы (61).

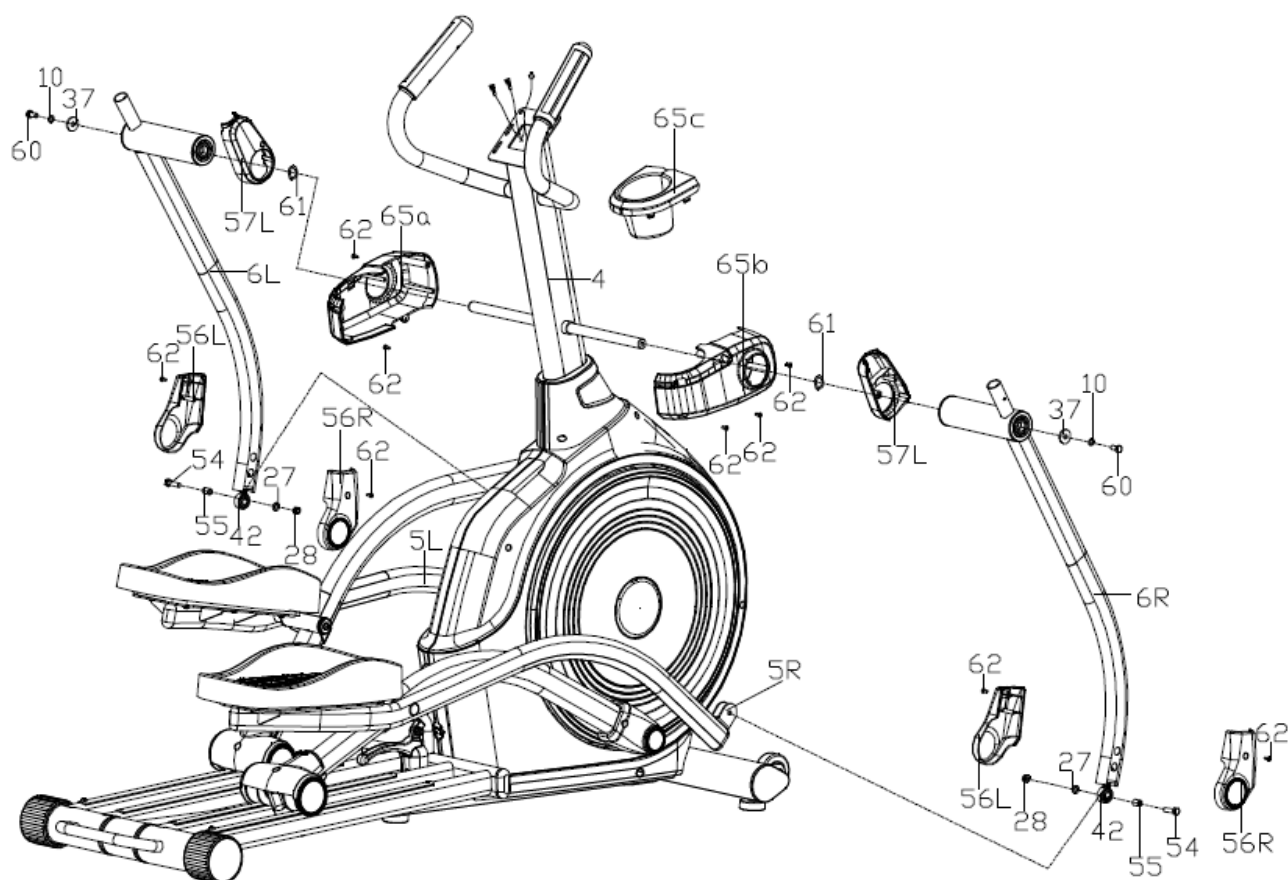
Пожалуйста, не затягивайте их сейчас.

Зафиксируйте нижний руль (6L/R) на опоре педали (5L/R) с помощью болта (54), втулки (55), шарнира (42), плоской шайбы (27) и гайки (28).

Затем затяните болт (60).

Прикрепите кожух опоры педали (56L/R) к нижнему рулю (6L/R) с помощью винта (62).

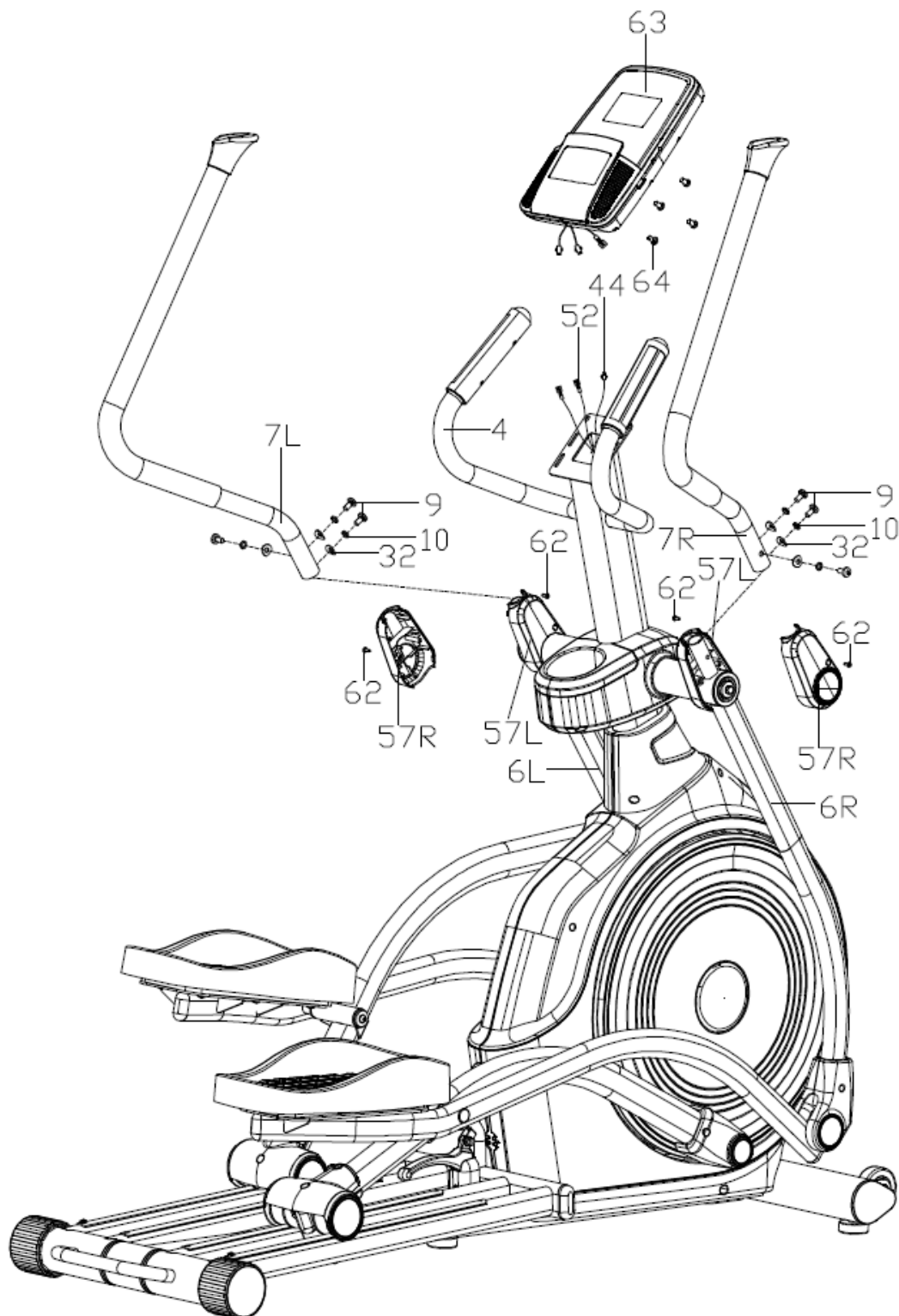
Затем прикрепите держатель бутылки (65 а/б/с) к стойке консоли (4) с помощью винта (62).



ШАГ 4

Зафиксируйте верхний руль (7L/R) на нижнем руле (6L/R) винтом (9), пружинной шайбой (10) и дуговой шайбой (32), затем закрепите крышку нижнего руля (57L/R) на нижнем руле (6L/R) винтом (62).

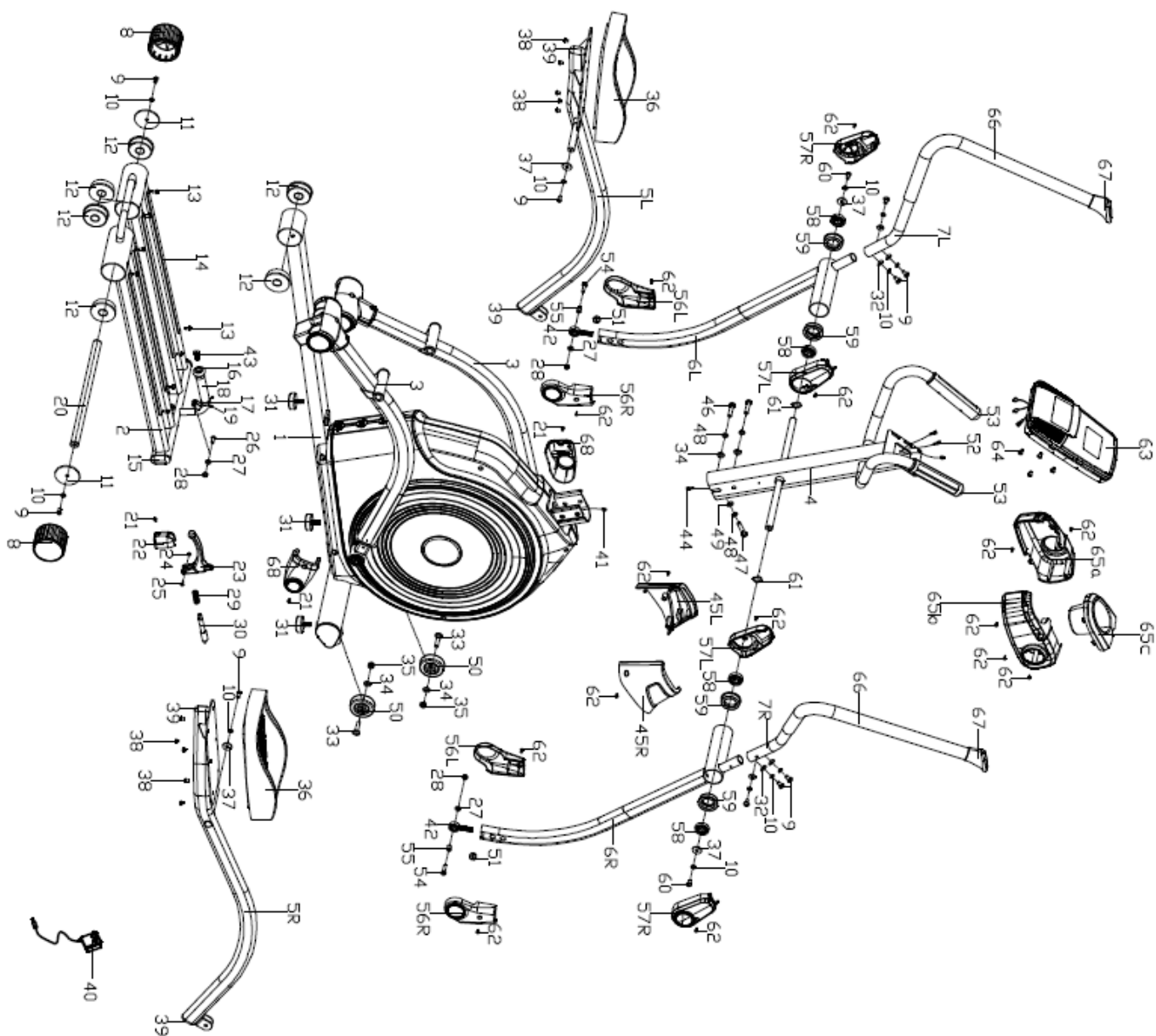
Подсоедините кабель пульсометров (52), кабель стойки консоли (44) к консоли (63), затем закрепите консоль (63) на стойке консоли (4) с помощью винта (64).



СПИСОК КОМПЛЕКТУЮЩИХ ЧАСТЕЙ

NO.	Наименование	Кол-во	NO.	Наименование	Кол-во
1	Основная рама	1	35	Гайка M10	2
2	Направляющие	1	36	Педаль	2
3	Опора шатуна	2	37	Шайба D8*D30*2	4
4	Стойка консоли	1	38	Винт M6*20	10
5L/R	Опора педали	1 комп	39	Заглушка	4
6L/R	Нижний руль	1 комп	40	Адаптер	1
7L/R	Верхний руль	1 комп	41	Нижний кабель консоли	1
8	Заглушка	2	42	Шарнир	2
9	Винт M8*16	10	43	Винт M8*25	1
10	Пружинная шайба D8	12	44	Кабель стойки консоли	1
11	Шайба	2	45L/R	Нижний кожух стойки	1 комп
12	Втулка	6	46	Болт M10*67	2
13	Винт M6*15	8	47	Болт M10*25	1
14	Алюминиевая накладка	4	48	Пружинная шайба D10	3
15	Заглушка	2	49	Скругленная шайба D10*D25*2, R28	1
16	Алюминиевая заглушка	1	50	Колесо	2
17	Кольцо	1	51	Гайка M12	2
18	Ручка	1	52	Кабель пульсомера	2
19	Гайка M5*4	2	53	Заглушка	2
20	Ось	1	54	Болт M8*35	2
21	Винт M5*10	3	55	Втулка	2
22	Кожух	1	56L/R	Кожух опоры педали	2 комп
23	Поручень	1	57L/R	Кожух нижнего руля	2 комп
24	Гайка M5	1	58	Подшипник	4
25	Винт M5*30	1	59	Втулка	4
26	Винт M8*25	1	60	Болт M8*15	2
27	Шайба D8*D16*1.5	3	61	Волнистая шайба	2
28	Гайка M8	3	62	Винт ST4.2 x1 8	15
29	Уплотнительное кольцо	1	63	Консоль	1
30	Втулка	1	64	Винт	4
31	Ножка	3	65a/b/c	Держатель бутылки	1
32	Скругленная шайба D8*D20*1.5, R20	6	66	Поручень	2
33	Винт M10*45	2	67	Заглушка	2
34	Шайба D10*D20*2	4	68	Кожух	2

СХЕМА ТРЕНАЖЕРА В РАЗОБРАННОМ ВИДЕ



РАБОТА С КОНСОЛЬЮ

MANUAL (РУЧНОЕ УПРАВЛЕНИЕ)

На дисплее консоли расположено 5 сенсорных кнопок.

Нажмите кнопку START и начните тренировку в ручном режиме управления.

1. Выберите MANUAL, нажмите MODE.
2. Используя UP/DOWN, установите TIME (ВРЕМЯ), DISTANCE (ДИСТАНЦИЯ), CALORIES (КАЛОРИИ), PULSE (ПУЛЬС), нажмите MODE для подтверждения после введения каждого параметра.
3. Нажмите START/STOP - для начала тренировки, используйте UP/DOWN - для изменения ее сложности.
4. Используйте START/STOP - для приостановления тренировки (включение паузы), используйте RESET для возврата в главное меню.

FITNESS (ФИТНЕС-ПРОГРАММЫ)

а) 3 фитнес-программы разного возрастного уровня выбираются нажатием соответствующей клавиши:



молодой возраст;



средний возраст;



старый возраст.

Если на дисплее отображается: ↑ - интенсивность тренировки слишком высока, необходимо уменьшить интенсивность; ↓ - интенсивность тренировки слишком низкая, необходимо увеличить интенсивность.

б) 3 фитнес-программы разного эффекта тренировки выбираются нажатием соответствующей клавиши:



низкая нагрузка;



средняя нагрузка;



переменная нагрузка.

PROGRAM (ПРОГРАММЫ)

1. Выберите PROGRAM и нажмите MODE.
2. Выберите одну из предустановленных программ, нажмите MODE для подтверждения.
3. На дисплее будет мигать сообщение – TIME.

Установите время тренировки, используя клавиши UP/DOWN.

4. Нажмите START/STOP - для начала тренировки, используйте UP/DOWN - для изменения ее сложности.
5. Используйте START/STOP для приостановления тренировки (включение паузы), используйте RESET для возврата в главное меню.

USER PROGRAM (ПОЛЬЗОВАТЕЛЬСКИЕ ПРОГРАММЫ)

Для создания собственной пользовательской тренировки войдите в пользовательский режим программ USER PROGRAM, используя UP/DOWN, нажмите MODE для подтверждения.

1. Установите уровень сложности каждого интервала LOAD кнопками UP/DOWN, нажмите MODE для подтверждения каждого.
2. Кнопками UP/DOWN установите время тренировки (TIME).
3. Нажмите START/STOP для начала тренировки, используйте кнопки UP/DOWN для изменения ее сложности.

4. Используйте START/STOP для приостановления тренировки (включение паузы), используйте RESET для возврата в главное меню.

H.R.C. (ПУЛЬСОЗАВИСИМЫЕ ПРОГРАММЫ) - 4 программы: 55%, 75%, 90% от целевого сердечного ритма и максимальный (TAG HR) сердечный ритм.

1. Выберите HRC PROGRAM, используя UP/DOWN, нажмите MODE - для подтверждения.
2. Кнопками UP/DOWN выберите 55%, или 75%, или 90%, или TAG HR, нажмите MODE для подтверждения.
3. Кнопками UP/DOWN установите время тренировки (TIME).
4. Используйте START/STOP для начала тренировки. Можно использовать данную кнопку для включения паузы, используйте RESET для возврата в главное меню.

WATT (ВАТТ-ФИКСИРОВАННАЯ ПРОГРАММА)

1. Выберите программу WATT, используя клавиши UP/DOWN, нажмите MODE для подтверждения.
2. Кнопками UP/DOWN установите мощность тренировки, нажмите MODE для подтверждения.
3. Кнопками UP/DOWN установите время тренировки (TIME).
4. Используйте START/STOP для начала тренировки. Можно использовать данную кнопку для включения паузы, используйте RESET для возврата в главное меню.

RECOVERY (ВОССТАНОВЛЕНИЕ)

1. После проведения тренировки нажмите кнопку RECOVERY (ВОССТАНОВЛЕНИЕ). Ладони должны быть расположены на пульсомерах.
2. На дисплее будет отображен параметр TIME (ВРЕМЯ) с отсчетом времени по убыванию от 00:60 до 00:00, все остальные параметры будут остановлены.
3. Затем на мониторе появится оценка качества восстановления частоты пульса со значениями F1, F2...F6, где F1 - наилучший результат, F6 – наихудший. Тренируйтесь в дальнейшем для улучшения восстановления частоты пульса.
4. Нажмите RECOVERY (ВОССТАНОВЛЕНИЕ) еще раз для возврата в главное меню.

BODY FAT (ЖИРОАНАЛИЗАТОР)

1. В режиме остановки нажмите клавишу BODY FAT - для начала расчета.
 2. Во время работы жиросенсора необходимо постоянно удерживать ладонями сенсорные датчики пульса. На консоли будут отображены значения: BMI, FAT%*.
- *BODY FAT (ЖИРОАНАЛИЗАТОР), а также BMI (ИНДЕКС МАССЫ ТЕЛА).

Таблица значений

	Недовес	Здоровый	Средний	Перевес	Ожирение
	BODY1	BODY2	BODY3	BODY4	BODY5
М < 30 лет	< 14%	14%-20%	20.1%-25%	25.1%-35%	> 35%
М > 30 лет	< 17%	17%-23%	23.1%-28%	28.1%-38%	> 38%
Ж < 30 лет	< 17%	17%-24%	24.1%-30%	30.1%-40%	> 40%
Ж > 30 лет	< 20%	20%-27%	27.1%-33%	33.1%-43%	> 43%

ИЗМЕНЕНИЕ ЕДИНИЦ ИЗМЕРЕНИЯ

Нажмите и удерживайте одновременно клавиши UP и DOWN в течение 3 секунд - для входа в режим изменения единиц измерения. Нажатием клавиш UP или DOWN можно изменить единицы измерения КМ или М, нажмите ENTER для подтверждения выбора.

ТЕХНИЧЕСКАЯ СПЕЦИФИКАЦИЯ

БИОМЕХАНИЧЕСКИЕ СВОЙСТВА

Система нагружения	электромагнитная
Кол-во уровней нагрузки	24
Тип рамы	усиленная
Маховик	26 кг (инерционный вес)
Тип сочленений	подшипники (SKF, Швеция) и втулки
Педальный узел	трехкомпонентный дисковый с реверсивным ходом
Педали	увеличенного размера, антискользящие
Расстояние между педалями	5 см (супермалый Q-Фактор E.S.Q.F.™)
Система амортизации	отсутствует
Длина шага	52 см
Регулировка угла наклона	механическая
Наклон	5-15%

ТРЕНИРОВОЧНЫЙ КОМПЬЮТЕР

Консоль	цветной сенсорный LCD-дисплей диагональю 14 см с профилем тренировки
Язык(и) интерфейса	английский
Показания консоли	тренировочный профиль, время, дистанция, скорость, калории, обороты в мин., пульс, фитнес-тест (Recovery), жиранализатор (Body Fat)
Общее количество программ	46
Тренировочные программы	3 возрастные программы (молодой, средний и преклонный возраст), 2 программы уровней сопротивления (низкие и средние уровни), интервальная тренировка, 30 (10*3) тренировочных профилей с установкой целевых показателей
Пульсозависимые программы	4 (55%, 75%, 90% и целевая)
Пользовательские программы	4
Ватт-программы	1
Ручной режим	есть
Интернет	нет
Интеграционные технологии	нет
Мультимедиа	нет
Разъемы	нет
Измерение пульса	сенсорные датчики, беспроводной Polar™ совместимый приемник
Вентилятор	нет

Подставка под планшет	есть
Зарядка смартфона	нет
ИСПОЛЬЗОВАНИЕ И ХРАНЕНИЕ	
Макс. вес пользователя	160 кг
Складывание	нет
Компенсаторы неровностей пола	есть
Транспортировочные ролики	есть
Размер в рабочем состоянии (Д*Ш*В)	184*76*178 см
Размер в сложенном виде (Д*Ш*В)	нет
Вес нетто	88 кг
Питание	сеть 220 вольт
Энергосбережение	есть
Профиль рамы	антикоррозийная обработка, покраска в один слой
Тип пластика	АБС-пластик из исходного сырья
ТРАНСПОРТИРОВОЧНЫЕ ДАННЫЕ	
Упаковка	1 коробка (прочный прессованный картон)
Габариты	185*58*97 см
Объем	1,030 куб. м
Вес брутто	102 кг
ПРОИЗВОДИТЕЛЬ	
Производитель	Fitathlon Group (подразделение в Швеции)
Страна изготовления	КНР

*Поставщик: ООО «Фитатлон», 115230, г. Москва, Каширское шоссе, д.13 Б, эт. 5, пом. 1, ком. 31.

Дата изготовления указана на упаковке тренажера.

*Упаковка содержит информацию о дате изготовления оборудования, указанную в виде шифра.

Пример: С190122,

где 19 – год изготовления,

01 – месяц изготовления,

22 – внутренний номер учета.

Оборудование сертифицировано в соответствии с Техническим Регламентом Таможенного Союза.

*Производитель оставляет за собой право вносить изменения в конструкцию тренажера, не ухудшающие значительно его основные технические характеристики.

Все актуальные изменения в конструкции либо технических спецификациях изделия отражены на официальном сайте поставщика оборудования ООО «Фитатлон»:

www.neotren.ru

Последнюю версию Руководства пользователя можно найти на сайте поставщика ООО «Фитатлон»:

www.neotren.ru

ВНИМАНИЕ!
ТРЕНАЖЕР ПРЕДНАЗНАЧЕН ДЛЯ ДОМАШНЕГО ИСПОЛЬЗОВАНИЯ!

