

APPLE  GATE

H22 M

ВЕЛОЭРГОМЕТР



Руководство пользователя

## Уважаемый покупатель!

Поздравляем с удачным приобретением! Вы приобрели современный тренажер, который, как мы надеемся, станет Вашим лучшим помощником. Он сочетает в себе передовые технологии и современный дизайн.

Постоянно используя этот тренажер, Вы сможете укрепить сердечно-сосудистую систему и приобрести хорошую физическую форму. Надеемся, что данная модель удовлетворит все Ваши требования.

Прежде чем приступить к использованию тренажера, внимательно изучите настоящее руководство и сохраните его для дальнейшего использования. В случае возникших дополнительных вопросов обратитесь к продавцу или дилеру, который проконсультирует Вас и поможет устранить возникшую проблему.

Обязательно сохраняйте инструкцию по эксплуатации, это поможет Вам по прошествии времени вспомнить о функциях тренажера и правилах его использования.

Если у Вас возникли какие-либо вопросы по эксплуатации данного тренажера, свяжитесь со службой технической поддержки или уполномоченным дилером, у которого Вы приобрели тренажер.

## Меры безопасности

### Внимание!

Перед тем как приступить к тренировкам настоятельно рекомендуем пройти полное медицинское обследование, особенно если у Вас есть наследственная предрасположенность к повышенному давлению или сердечно-сосудистым заболеваниям. Неправильное или чрезмерно интенсивное выполнение упражнений может повредить Вашему здоровью.

Тренажер предназначен для домашнего использования. В целях обеспечения безопасности и надежной работы оборудования перед использованием тренажера ознакомьтесь с инструкцией.

При использовании тренажера следует соблюдать следующие базовые меры предосторожности:

- **ОСТОРОЖНО!** Во избежание удара током отключайте тренажер от сети после окончания использования и перед чисткой;
- **ВНИМАНИЕ!** Не следует оставлять включенный тренажер без присмотра во избежание удара током. Если тренажер не используется или производится его ремонт, установка или снятие комплектующих, отключите его от сети;

- Используйте тренажер только по назначению, описанному в данном руководстве. Во избежание получения травм используйте только те аксессуары, которые рекомендованы производителем;
- Во избежание травм и удара током не вставляйте какие-либо предметы в отверстия на тренажере;
- Не снимайте кожухи консоли. Ремонт тренажера должен производиться только сотрудниками сервисного центра;
- Не используйте тренажер, если заблокированы вентиляционные отверстия. Поддерживайте их в чистоте, удаляйте скапливающуюся пыль, волосы и т.д.;
- Не используйте тренажер, если у него повреждены шнур питания или вилка, если он работает некорректно, был поврежден или побывал в воде. Доставьте тренажер в сервисный центр для осмотра и ремонта;
- Не перемещайте тренажер за шнур питания и не используйте шнур как ручку;
- Шнуры питания не должны соприкасаться с нагревающимися поверхностями;
- Дети и лица с ограниченными возможностями могут находиться рядом с включенным тренажером или использовать его только под наблюдением;
- Тренажер не предназначен для использования вне помещения;
- Не пользуйтесь тренажером в местах, где распыляются аэрозоли или осуществляется подача кислорода;
- Не подставляйте руки под движущиеся части тренажера, следите, чтобы ваша одежда не попала в движущиеся части тренажера;
- Тренажер не имеет шестерни холостого хода. Скорость движения педалей должна снижаться постепенно;
- Будьте осторожны при подходе к тренажеру и спуске с него. Опустите соответствующую педаль в нижнее положение и дождитесь полной остановки тренажера.

**ОСТОРОЖНО!** Если вы почувствовали боль в груди, тошноту, головокружение или одышку, немедленно ПРЕКРАТИТЕ занятия на тренажере. Прежде чем возобновлять тренировки обратитесь за консультацией к врачу.

# Транспортировка/Хранение/Ввод в эксплуатацию

## Транспортировка и эксплуатация тренажера:

1. Тренажер должен транспортироваться только в заводской упаковке;
2. Заводская упаковка не должна быть нарушена;
3. При транспортировке тренажер должен быть надежно защищен от дождя, влаги, атмосферных осадков, механических перегрузок.

## Хранение тренажера:

Тренажер рекомендуется хранить и использовать только в сухих отапливаемых помещениях со следующими значениями:

1. Температура + 10 - + 35 С;
2. Влажность: 50 -75%;
3. Если Ваш тренажер хранился при низкой температуре или в условиях высокой влажности (имеет следы конденсации влаги), необходимо перед эксплуатацией выдержать его в нормальных условиях не менее 2 – 4 часов и только после этого можно приступить к эксплуатации.

# Настройка оборудования

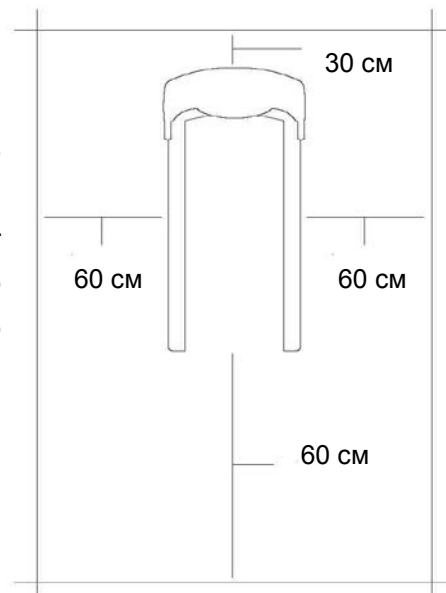
## ВЫБОР МЕСТА ДЛЯ ТРЕНАЖЕРА

Место, где установлен тренажер, должно быть хорошо освещенным и проветриваемым. Установите тренажер на твердой, ровной поверхности, так, чтобы расстояние от стены или других предметов было достаточным (свободное пространство должно быть не менее 60 см по бокам, не менее 30 см перед оборудованием, не менее 60 см позади него).

Свободное пространство сзади тренажера обеспечит вам комфортный подход к тренажеру и спуск с него

Если вы ставите тренажер на ковер, необходимо подложить под него коврик из твердого пластика, чтобы предохранить ковер и оборудование от возможных повреждений.

Не размещайте тренажер в помещениях с высокой влажностью, например, рядом с парной, сауной или закрытым бассейном. Водяные пары или хлор могут отрицательно повлиять на электронные и другие компоненты тренажера. Рекомендуется устанавливать тренажер в комфортном помещении.



## РЕКОМЕНДАЦИИ ПО СБОРКЕ

Перед сборкой тренажера тщательно изучите ее последовательность и выполняйте все рекомендации. Используйте для сборки приложенный или рекомендуемый инструмент. Убедитесь, что в наличии имеются все детали, и они не повреждены. Не прикладывайте чрезмерных усилий к инструменту во избежание травм и повреждения элементов конструкции тренажера. Сначала соберите все детали тренажера, не до конца затянув гайки и болты, и, убедившись, что конструкция собрана правильно, затяните их до конца.

# **Техническое обслуживание/ Гарантия/ Ремонт**

## **ЧИСТКА ЭЛЛИПТИЧЕСКОГО ТРЕНАЖЕРА**

Профилактическое обслуживание и ежедневная чистка оборудования продлят срок его эксплуатации и помогут сохранить его внешний вид.

При этом важно соблюдать следующие рекомендации:

- Перед любым обслуживанием обязательно отключайте тренажер от электрической сети. К обслуживанию можно приступать примерно через минуту, после полного обесточивания внутренних электрических цепей тренажера;
- Защищайте тренажер от попадания прямого солнечного света, в противном случае возможно выцветание пластиковых деталей;
- Тренажер необходимо устанавливать в сухом месте;
- Для чистки используйте мягкую хлопчатобумажную ткань;
- Не применяйте абразивные препараты, агрессивные жидкости для чистки рабочих поверхностей тренажера, такие как ацетон, бензин, уайт-спириты, бензол и их производные во избежание повреждения лакокрасочных покрытий и пластиковых деталей. Для ухода рекомендуется применять слегка смоченную нейтральным раствором моющей жидкости (мыльный раствор) ткань с последующей протиркой сухой тканью;
- После каждого использования тренажера протирайте педали, рукоятки, датчики пульса и поручни;
- Не допускайте попадания жидкости на тренажер. Это может привести к его повреждению или возникновению угрозы поражения электротоком;
- Проверяйте ход и надежность крепления педалей;
- Если тренажер неустойчив и «качается», выровняйте его с помощью регулировочных ножек;
- Регулярно выполняйте уборку территории вокруг тренажера.

## **ПРОВЕРКА ТРЕНАЖЕРА НА ПРЕДМЕТ ПОВРЕЖДЕНИЯ ДЕТАЛЕЙ**

**НЕ ИСПОЛЬЗУЙТЕ** тренажер, если он поврежден или имеет сломанные или изношенные детали. Используйте только те запасные части, которые поставляются заводом-изготовителем оборудования.

**РЕГУЛЯРНО ПРОВОДИТЕ ТЕХНИЧЕСКОЕ ОБСЛУЖИВАНИЕ ТРЕНАЖЕРА.** Оно является залогом бесперебойной работы оборудования и сохранения гарантийных обязательств. Необходимо проводить регулярный осмотр тренажера. Дефектные детали следует немедленно заменять. Не следует использовать некорректно работающее оборудование до проведения ремонта. Обслуживание и ремонт должны проводиться только лицами, обладающими необходимой квалификацией.

## **ПРАВИЛА УХОДА И ТЕХНИЧЕСКОГО ОБСЛУЖИВАНИЯ**

### **ЕЖЕДНЕВНОЕ ОБСЛУЖИВАНИЕ**

- Рекомендуем вам ежедневно протирать тренажер влажной тканью с мягким чистящим средством (мыльный раствор), не содержащим этилового или нашатырного спирта.

### **ЕЖЕНЕДЕЛЬНОЕ ОБСЛУЖИВАНИЕ**

- Проверьте горизонтальное положение тренажёра. В случае необходимости выровняйте его с помощью регулируемых ножек по уровню пола.
- Протрите детали тренажёра: консоль, поручни, направляющие роликов от пыли, грязи и пота.

### **ЕЖЕМЕСЯЧНОЕ ОБСЛУЖИВАНИЕ**

- Проверьте затяжку винтов на всех резьбовых соединениях тренажера.
- Убедитесь в отсутствии люфта после затяжки винтов.
- Пропылесосьте пространство под и вокруг тренажёра.
- Удалите грязь из накладок в педалях.
- Убедитесь в отсутствие сколов и трещин на пластиковых декоративных элементах оборудования.
- Проверьте работу регулятора нагрузки во всем диапазоне его значений.
- Проверьте работу дисплея консоли на каждой из программ тренировок. При значительном снижении контрастности изображения на дисплее, замените в нем элементы питания.

### **ЕЖЕКВАРТАЛЬНОЕ ОБСЛУЖИВАНИЕ – ВАЖНО!**

- Снимите пластиковые кожухи и смажьте шарнирные соединения рычагов педалей и поручней (рекомендуется использовать тефлоновую смазку).
- Снимите круглый защитный кожух. Проверьте состояние и натяжение приводного ремня. В случае необходимости замените ремень или отрегулируйте его натяжение.
- Смажьте ось центральной стойки (для эллиптических тренажеров).
- Смажьте ось шатунного узла (для эллиптических тренажеров).
- Проверьте ось шкива на предмет люфта.
- Проверьте крепление маховика.
- Оцените состояние подшипников на оси шкива и маховика на предмет вытекшей смазки и их люфта относительно посадочного места.

**Тренажёр предназначен для домашнего использования.**

**Условия гарантии и сервисного обслуживания указаны в Гарантийном талоне. Убедитесь, что вы ознакомились с содержанием Гарантийного талона. Не выбрасывайте гарантийный талон.**

## **Указания по утилизации**

### ИНФОРМАЦИЯ ДЛЯ ПОЛЬЗОВАТЕЛЯ

Данный тренажер не относится к бытовым отходам. Пожалуйста, не выбрасывайте оборудование либо элементы питания вместе с бытовыми отходами, для утилизации использованных элементов питания пользуйтесь действующими в Вашей стране системами возврата и сбора для утилизации.

Надлежащий отдельный сбор разобранных приборов, которые впоследствии отправятся на переработку, утилизацию или экологичное захоронение, способствует предотвращению возможных негативных воздействий на окружающую среду и здоровье человека, а также позволяет повторно использовать материалы, из которых изготовлено устройство. За незаконную утилизацию устройства пользователь может быть привлечен к административной ответственности, предусмотренной действующим законодательством.





## Сборка оборудования

**ВНИМАНИЕ!** Во время крепления винтов и болтов не следует их сильно затягивать. Это необходимо сделать в конце сборки.

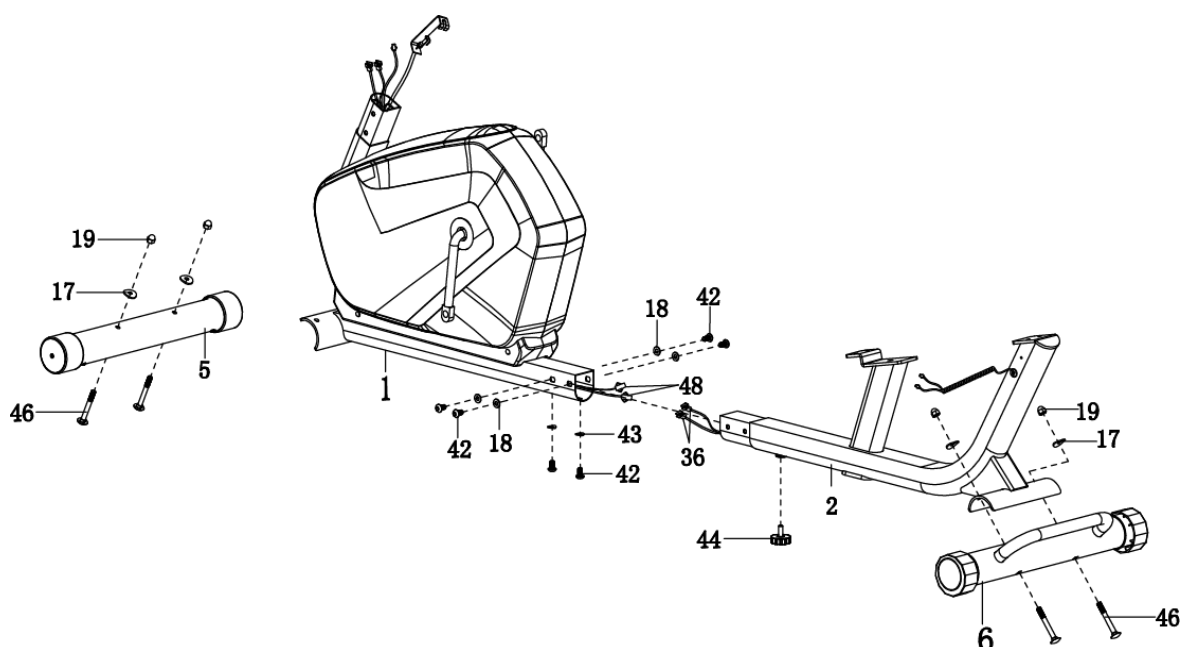
### Шаг 1

#### а. Установка передней и задней основной рамы.

Снимите шесть болтов M8x15 (42), две пружинные шайбы  $\varnothing 8 \times \varnothing 16 \times 1.5$  (43) и четыре шайбы  $\varnothing 8 \times \varnothing 16 \times 1.5$  (18) с передней основной рамы (1). Вывернуть болты с помощью шестигранного ключа S6. Подключите кабели пульсометров А (36) от передней основной рамы (1) к кабелю В (48) основной рамы (2). Прикрепите переднюю основную раму (1) к задней основной раме (2) с помощью шести болтов M8x15 (42), двух пружинных шайб  $\varnothing 8 \times \varnothing 16 \times 1.5$  (43) и четырех шайб  $\varnothing 8 \times \varnothing 16 \times 1.5$  (18) от передней основной рамы (1), которые были ранее сняты. Затяните болты с помощью шестигранного ключа S6.

#### б. Установка передних и задних стабилизаторов.

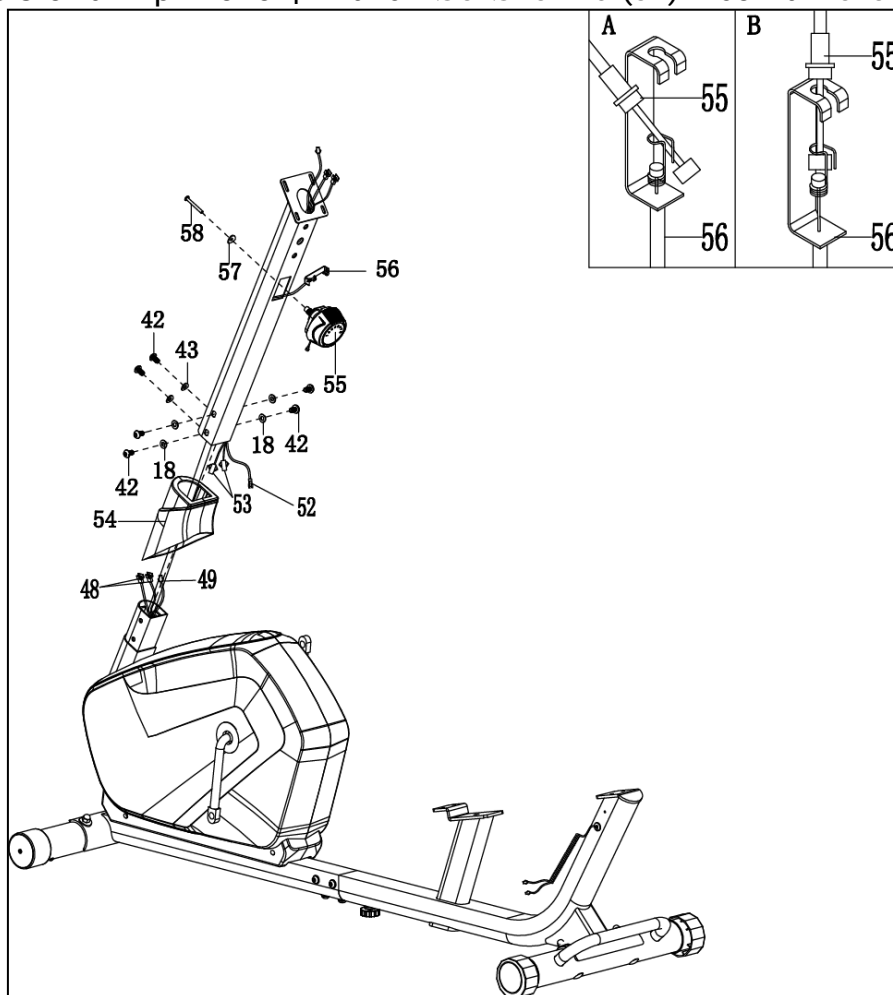
Установите передний стабилизатор (5) перед передней основной рамой (1) и выровняйте отверстия для болтов. Прикрепите передний стабилизатор (5) к передней основной раме (1) двумя большими шайбами  $\varnothing 8 \times \varnothing 20 \times 1.5$  (17), двумя болтами M8x70 (46) и двумя гайками M8 (19). Установите задний стабилизатор (6) за заднюю основную раму (2) и выровняйте отверстия для болтов. Прикрепите задний стабилизатор (9) к задней основной раме (2) двумя большими шайбами  $\varnothing 8 \times \varnothing 20 \times 1.5$  (17), двумя болтами M8x70 (46) и двумя гайками M8 (19).



## Шаг 2

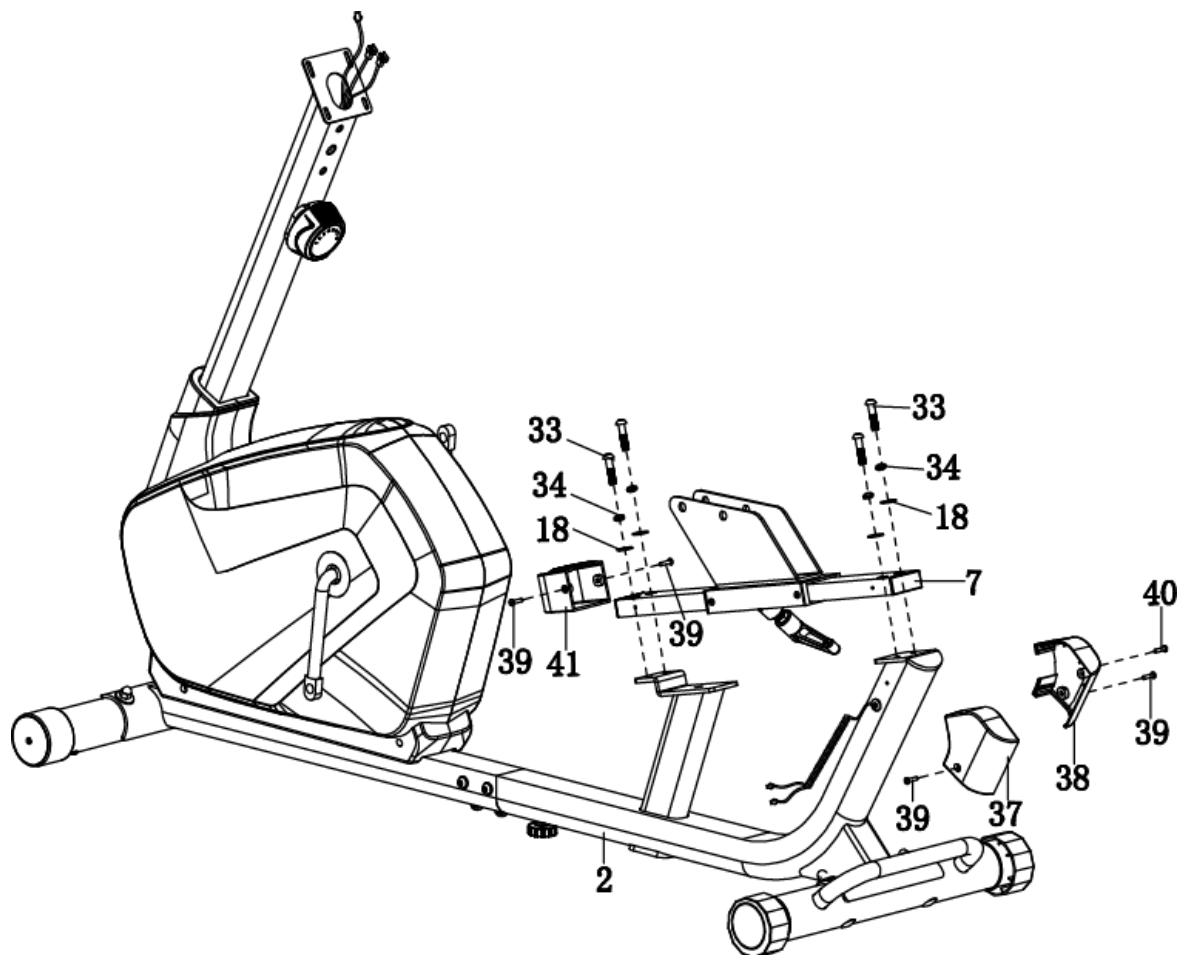
Снимите шесть болтов M8x15 (42), две пружинные шайбы  $\varnothing 8 \times \varnothing 16 \times 1.5$  (43) и четыре шайбы  $\varnothing 8 \times \varnothing 16 \times 1.5$  (18) с передней основной рамы (1). Снимите болты с помощью шестигранного ключа S6. Протяните тросик регулировки нагрузки (56) через нижнее отверстие в четырехугольное отверстие стойки консоли (3). Подключите кабель пульсометров В (48) и кабель беспроводного датчика (49) от передней основной рамы (1) к проводу пульсометров стойки консоли С (53) и кабель стойки консоли (52). Вставьте стойку консоли (3) на трубу передней основной рамы (1) и закрепите шести болтами M8x15 (42), двумя пружинными шайбами  $\varnothing 8 \times \varnothing 16 \times 1.5$  (43) и четырьмя шайбами  $\varnothing 8 \times \varnothing 16 \times 1.5$ , которые были ранее сняты. Затяните болты с помощью шестигранного ключа S6. Затем поместите крышку стойки консоли (54) в место крепления стойки консоли (3).

Снимите с регулятора нагрузки (55) шайбу  $\varnothing 5 \times \varnothing 15 \times 1.0$  (57) и болт M5x50 (58). Соедините между собой регулятор нагрузки (55) и тросик регулировки нагрузки (56), как показано на рисунке. Установите регулятор нагрузки (55) в четырехугольное отверстие стойки консоли (3) и закрепите его там при помощи шайбы  $\varnothing 5 \times \varnothing 15 \times 1.0$  (57) и болта M5x50 (58).



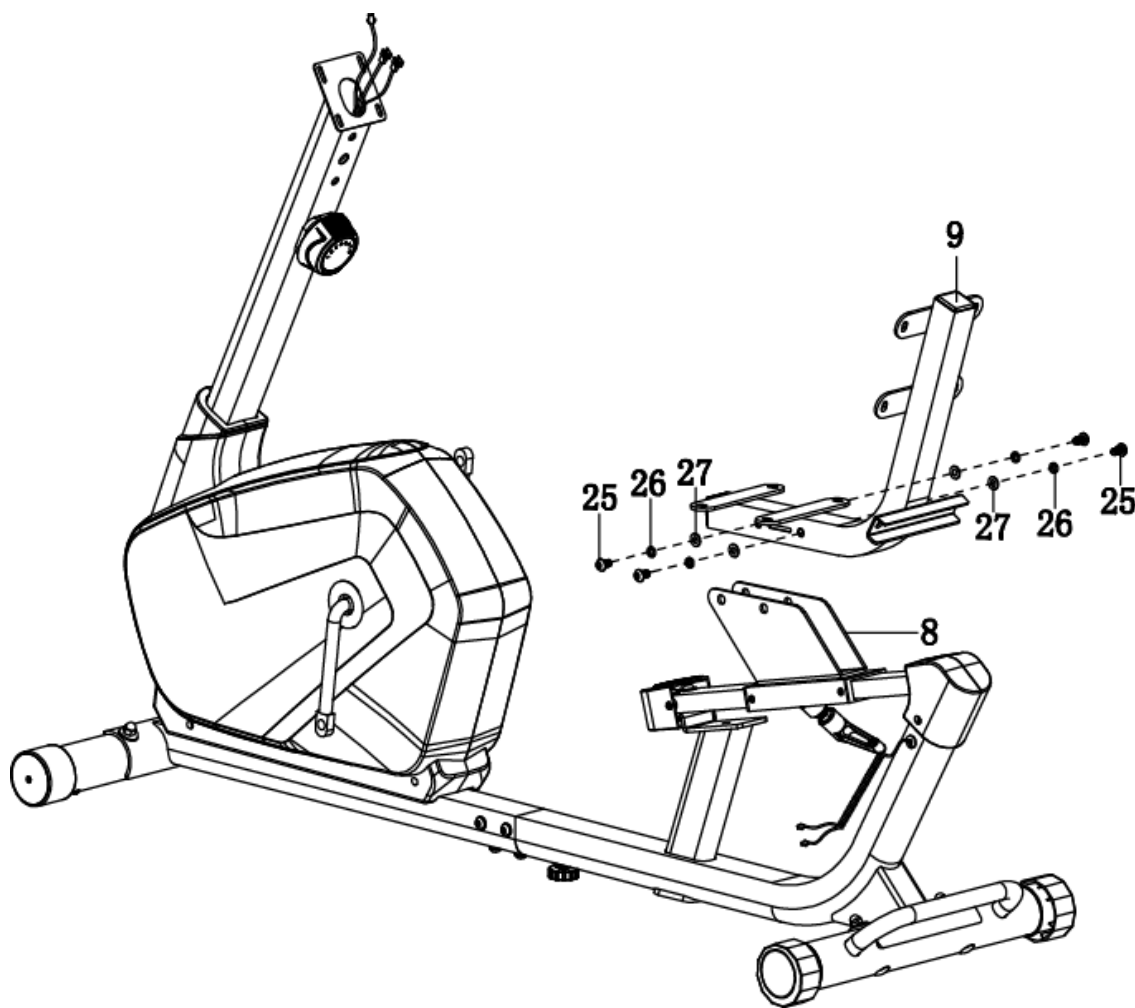
### Шаг 3

Прикрепите направляющую сиденья (7) к задней основной раме (2) с помощью четырех шайб  $\text{Ø}8 \times \text{Ø}16 \times 1,5$  (18), четырех пружинных шайб  $\text{Ø}8$  (34) и четырех болтов M8x35 (33). Прикрепите передний кожух направляющей сиденья двумя винтами ST4.2x20 (39). Затем прикрепите задние левую и правую крышки направляющей сиденья (37 и 38) к задней основной раме (2) двумя винтами ST4.2x20 (39) и одним винтом ST4.2x15 (40).



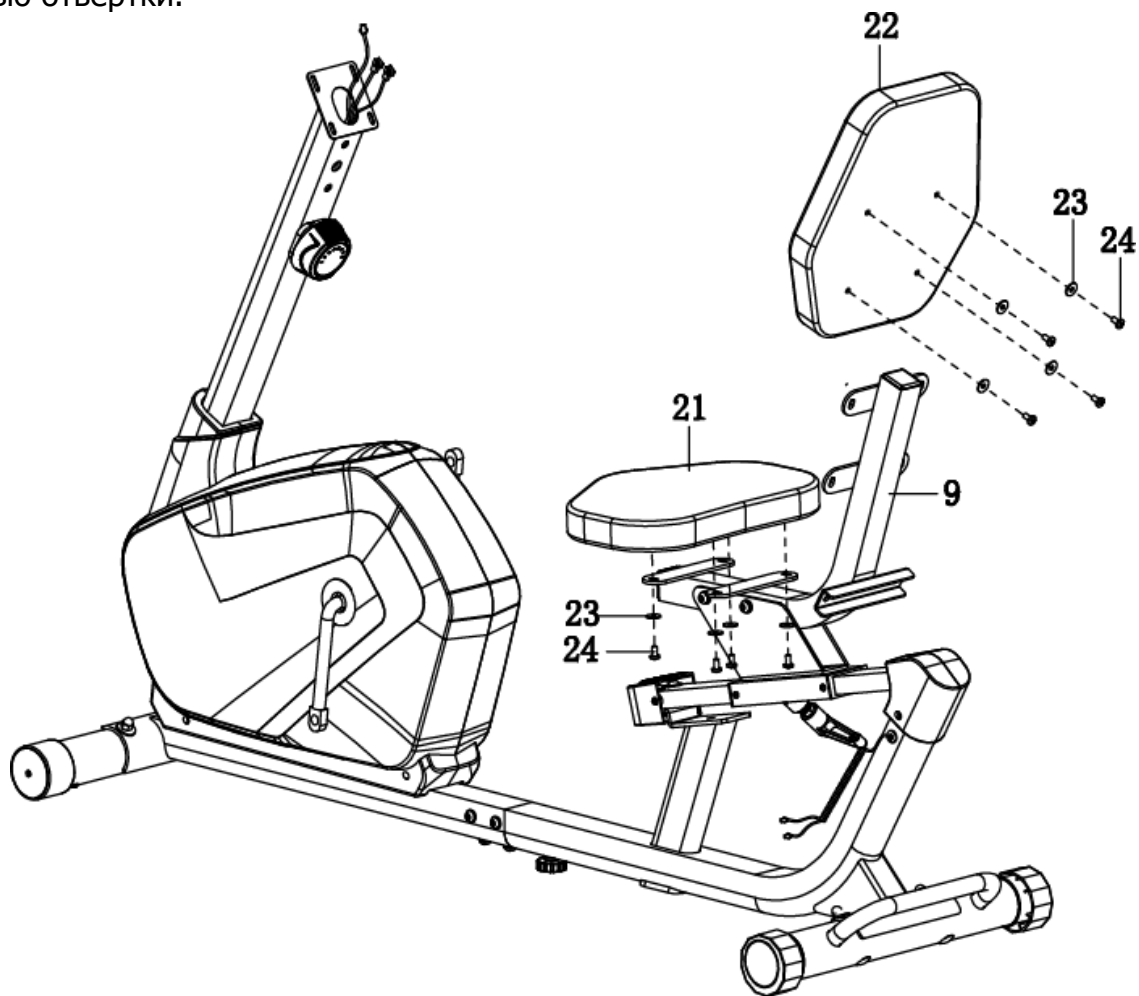
#### Шаг 4

Прикрепите опорный кронштейн спинки сиденья (9) к втулке (8) четырьмя болтами M10x20 (25), четырьмя шайбами  $\text{Ø}10 \times \text{Ø}20 \times 1.5$  (27) и четырьмя  $\text{Ø}10$  втулками (26).



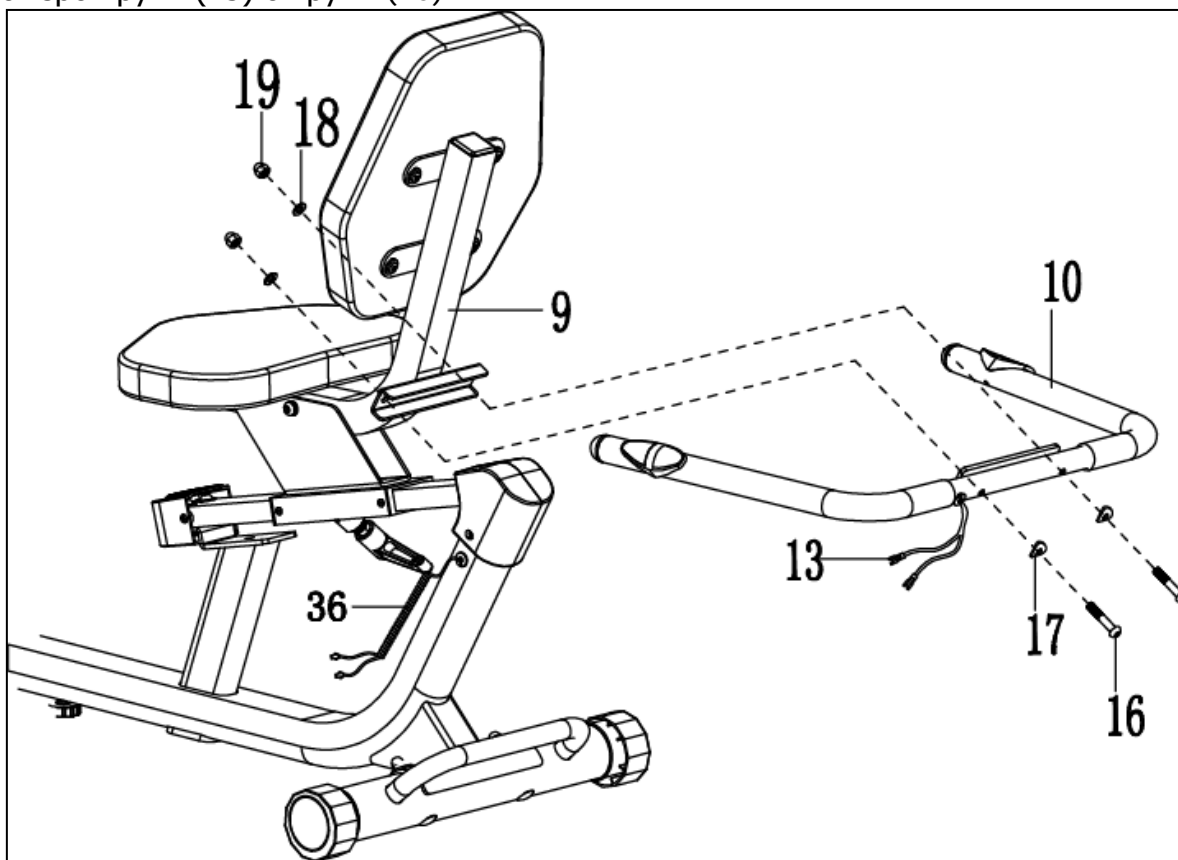
## Шаг 5

Снимите восемь болтов M6x15 мм (24) и восемь шайб Ø16xØ6x1.2 (23) с задней стороны сиденья и спинки (21, 22). Выверните болты с помощью отвертки. Затем прикрепите сиденье и спинку (21,22) на опорные кронштейны (9) восемью M6x15mm болтами (24) и восемью Ø16xØ6x1.2 шайбами (23), которые были ранее сняты. Затяните болты с помощью отвертки.



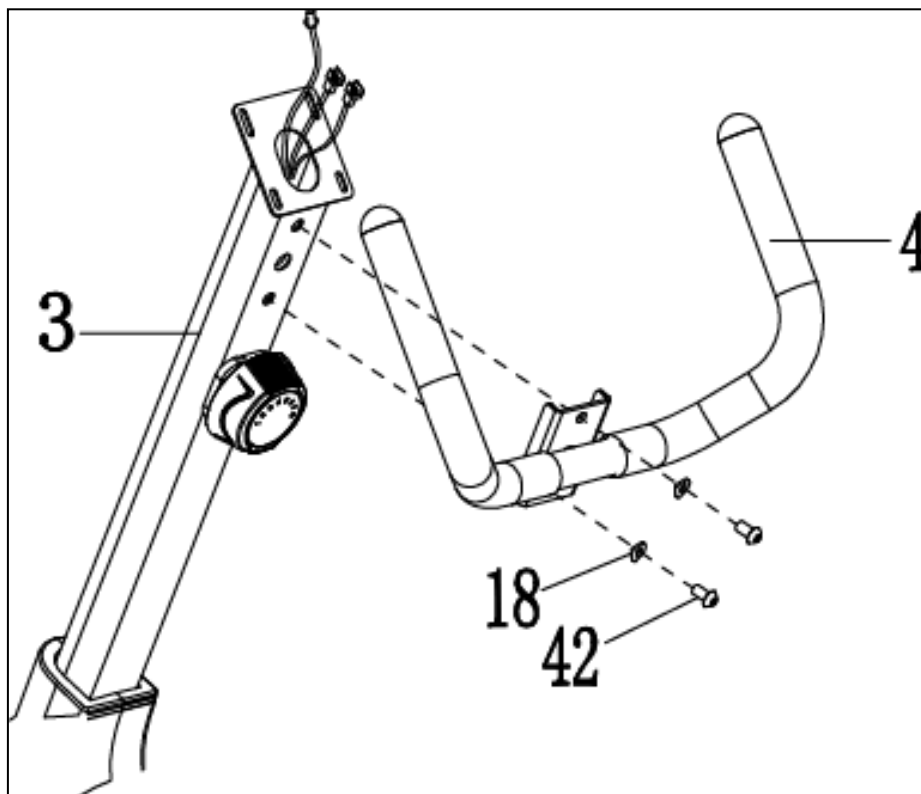
## Шаг 6

Установите задний руль (10) на опорный кронштейн спинки (9) двумя M8x45мм болтами (16), двумя Ø20xØ8x1.5 шайбами (17), двумя Ø16xØ8x1.5 шайбами (18), и двумя M8 гайками (19). Затяните гайки и болты с помощью отвертки и шестигранного ключа S6. Подключите кабель пульсомеров А (36) от задней основной рамы (2) к проводам пульсомеров руля (13) от руля (10).



## Шаг 7

Снимите два болта М8х15 (42) и две шайбы Ø20хØ8х1.5 со стойки консоли (3). Прикрепите передний руль (4) к стойке консоли (3) двумя болтами М8х15 (42) и двумя шайбами Ø20хØ8х1.5, которые были сняты ранее.



## Шаг 8

### а. Установка консоли.

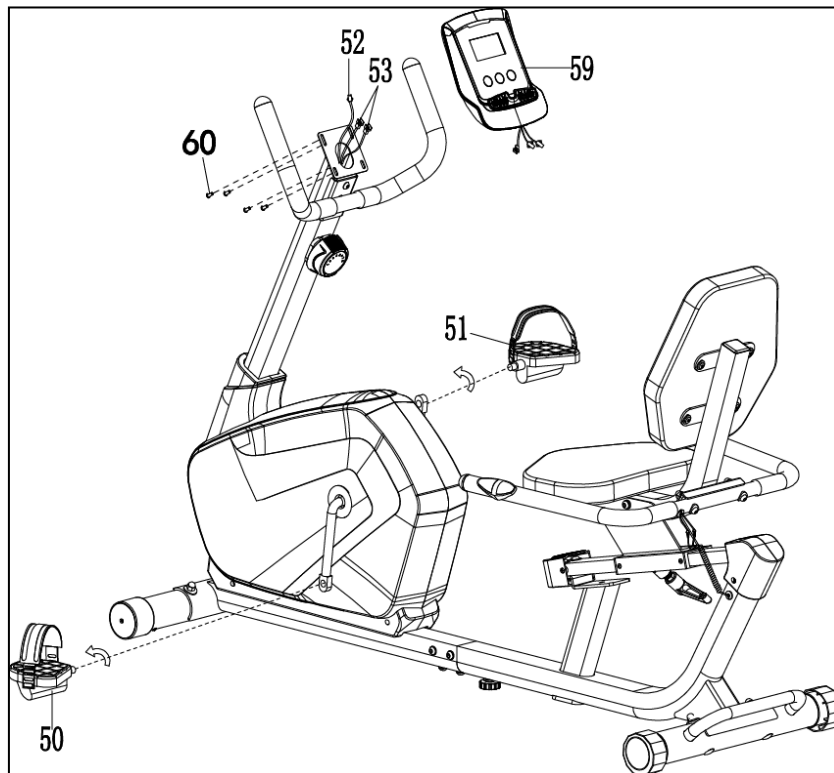
Снимите четыре болта М5х10 мм (60) с консоли (59). Выверните болты с помощью отвертки. Подключите провод стойки консоли (52) и кабели пульсометров стойки консоли С (53) к проводам, которые есть в консоли (59). Вставьте провода в стойку консоли (3). Закрепите консоль (59) на верхней части стойки консоли (3) с помощью четырех болтов М5х10 мм (60), которые были ранее сняты. Затяните болты с помощью отвертки.

### б. Установка левой и правой педалей.

**Внимание!** Шатуны, педали, pedalные оси и pedalные ремни отмечены «R» для правой и «L» для левой сторон соответственно.

Вставьте ось левой педали (50) в резьбовое отверстие в левом шатуне (77). Поверните ось педали рукой в направлении против часовой стрелки до упора.

Вставить ось правой педали (51) в резьбовое отверстие в правом шатуне (77). Поверните ось педали рукой по часовой стрелке до упора.



**СБОРКА ЗАВЕРШЕНА**



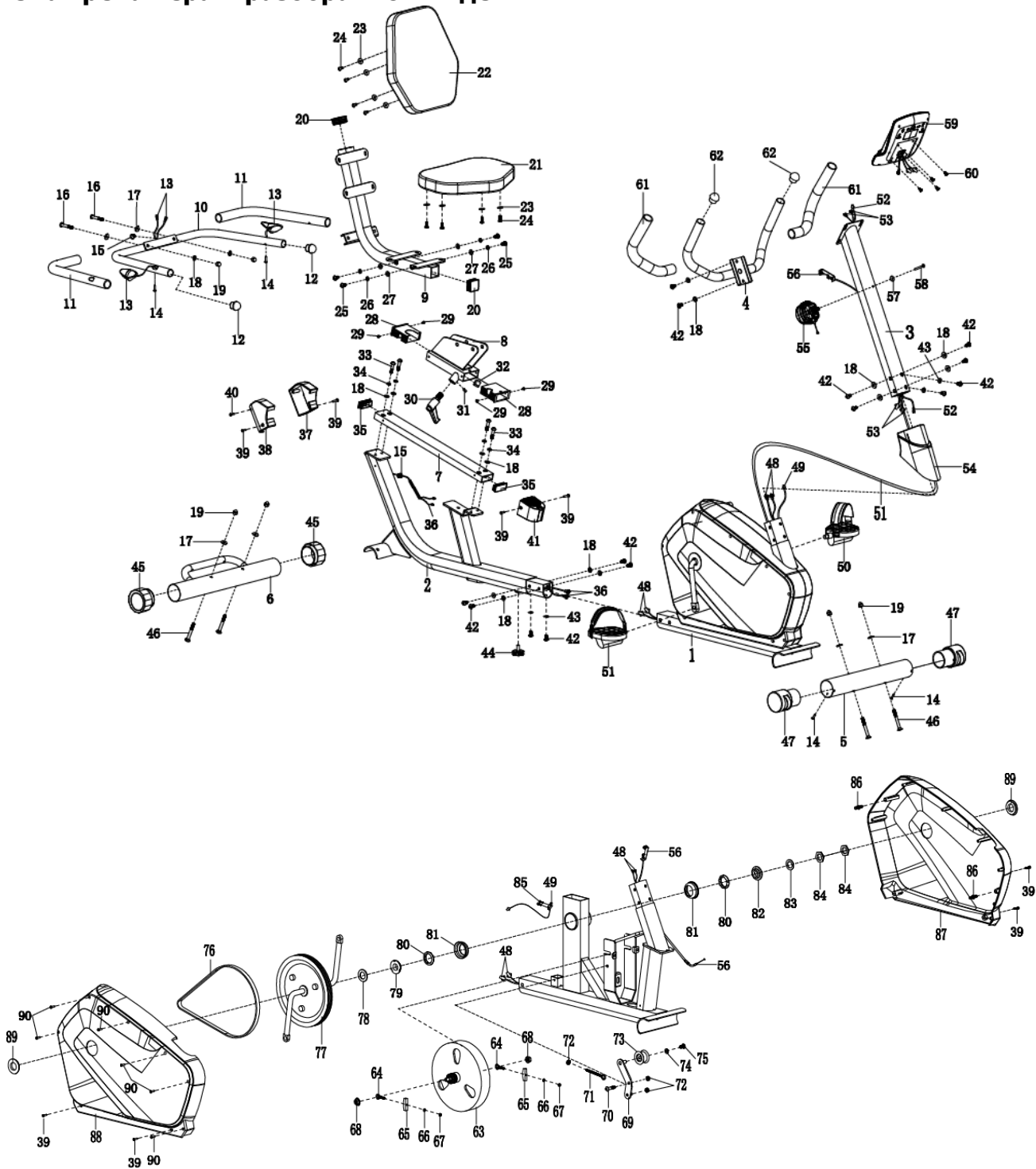
### Список комплектующих частей

№.	Описание	Кол-во	№.	Описание	Кол-во
001	Передняя основная рама	1	031	Болт М6х8	1
002	Задняя основная рама	1	032	Крепление	1
003	Стойка консоли	1	033	Болт М8х35	4
004	Передний руль	1	034	Пружинная шайба Ø8	4
005	Передний стабилизатор	1	035	Заглушка 53х23х2.0	2
006	Задний стабилизатор	1	036	Кабель пульсомеров А (L=1400mm)	1
007	Направляющая сиденья	1	037	Задний левый кожух	1
008	Кронштейн	1	038	Задний правый кожух	1
009	Рама спинки и сиденья	1	039	Винт ST4.2х20	12
010	Руль	1	040	Винт ST4.2х15	1
011	Неопрен Ø30хØ24х450	2	041	Передний кожух	1
012	Заглушка	2	042	Болт М8х15	14
013	Пульсомер (L=750mm)	2	043	Пружинная шайба Ø8хØ16х1.5	4
014	Винт ST4.2х20	4	044	Ножка М8х20	1
015	Уплотнитель Ø12.1	2	045	Заглушка заднего стабилизатора	2
016	Болт М8х45	2	046	Болт М8х70	4
017	Шайба Ø8хØ20х1.5	6	047	Заглушка переднего стабилизатора	2
018	Шайба Ø8хØ16х1.5	16	048	Кабель пульсомеров В	1
019	Гайка М8	6	049	Нижний кабель	1
020	Заглушка 38х38х2.0	2	050	Левая педаль	1
021	Сиденье	1	051	Правая педаль	1
022	Спинка	1	052	Кабель стойки консоли	1
023	Шайба Ø6хØ16х1.2	8	053	Кабель пульсомеров С (L=750mm)	1

024	Болт М6х15	8	054	Кожух стойки консоли	1
025	Болт М10х20	4	055	Регулятор нагрузки	1
026	Пружинная шайба Ø10	4	056	Тросик	1
027	Шайба Ø10хØ20х1.5	4	057	Пружинная шайба Ø5хØ15х1.0	1
028	Втулка	2	058	Болт М5х50	1
029	Винт ST4.2х6	4	059	Консоль	1
030	Фиксатор	1	060	Болт М5х10	4

<b>№.</b>	<b>Описание</b>	<b>Кол-во</b>	<b>№.</b>	<b>Описание</b>	<b>Кол-во</b>
061	Неопрен Ø27xØ33x350	2	076	Приводной ремень	1
062	Заглушка	2	077	Шкив с шатунами	1
063	Маховик	1	078	Шайба Ø40xØ24x3.0	1
064	Болт М6x36	2	079	Гайка I 15/16"	1
065	U-образная пластина	2	080	Подшипник	2
066	Пружинная шайба Ø6	2	081	Заглушка	2
067	Гайка М6	2	082	Гайка II 7/8"	1
068	Гайка М10x1.0x6	2	083	Шайба Ø34.5xØ23x2.5	1
069	Кронштейн натяжителя	1	084	Гайка 7/8"	2
070	Болт М8x20	1	085	Винт ST2.9x12	2
071	Болт М8x65	1	086	Вставка	2
072	Гайка М8	3	087	Левый кожух маховика	1
073	Ролик натяжителя	1	088	Правый кожух маховика	1
074	Шайба Ø12xØ6x1.5	1	089	Заглушка	2
075	Болт М6x10	1	090	Винт ST4.2x25	6

# Схема тренажера в разобранном виде



## Работа с консолью



### **НАЗНАЧЕНИЕ КЛАВИШ:**

MODE: Для выбора необходимой функции. Если нажать и удерживать клавишу 4 секунды, то все значения будут сброшены, кроме значения одометра.

SET: Для ввода целевого значения, за исключением параметра одометра.

RESET: Для сброса введенного значения, за исключением параметра одометра.

### **ПАРАМЕТРЫ ДИСПЛЕЯ:**

TIME (Время)-----	00:00 - 99:59 Мин:Сек
SPEED (Скорость)-----	0.0 – 999.9 КМ/Ч или Мили/Ч
DISTANCE (Дистанция)-----	0.00 – 99.99 КМ или Мили
CALORIES (Калории)-----	0.0 – 999.9 ККал
ODOMETER (Одометр)-----	0.00 – 99.99 КМ или Мили
PULSE (Пульс)-----	40 - 200 Ударов/Мин

## Эксплуатация программ

Консоль имеет функцию автоматического отключения. Монитор автоматически отключается, если нет сигнала в течение 4 минут. Монитор будет автоматически включен, когда начнете упражнение или нажмите клавишу.

### НАЗНАЧЕНИЕ:

<1>. TIME (TMR): Автоматическое запоминание времени тренировки во время тренировки.

<2>. SPEED (SPD): Отображение текущей скорости.

<3>. DISTANCE (DST): Дистанция во время тренировки.

<4>. КАЛОРИИ (CAL): Автоматическое запоминание количества калорий, сжигаемых во время занятий.

<5>. ODOMETER (TOTAL) (если есть): Отображение общего пройденного расстояний во время тренировки. Когда поступает сигнал на консоль, параметр начнет прибавлять новое значение к исходным данным. ODOMETER не может быть сброшен (любой клавишей), за исключением замены батареи.

<6>. PULSE (PUL) (если есть): Отображение частоты пульса пользователя в минуту. Примечание. Вы должны держаться обеими руками, за датчики пульса.

<7>. SCAN: Вывод значений консоли по кругу: ①TIME ②SPEED (если есть) ③DISTANCE ④CALORIES ⑤PULSE (если есть) ⑥ODOMETER (если есть).

БАТАРЕЯ. Если изображение на дисплее некорректное или же плохо просматривается, замените батареи. Необходимы две батарейки формата «AA».

## **ТЕХНИЧЕСКИЕ ХАРАКТЕРИСТИКИ**

### **БИОМЕХАНИЧЕСКИЕ СВОЙСТВА**

Посадка	горизонтальная
Система нагружения	магнитная
Кол-во уровней нагрузки	8
Маховик	8 кг
Педальный узел	однокомпонентный шатун
Сидение	повышенной комфортности
Регулировка положения сидения	по горизонтали (бесшаговая регулировка)
Рукоятки	стандартные с оплеткой из пенорезины
Регулировка положения руля	нет

### **ТРЕНИРОВОЧНЫЙ КОМПЬЮТЕР**

Консоль	черно-белый LCD-дисплей диагональю 9 см
Язык(и) интерфейса	английский
Показания консоли	время, дистанция, скорость, калории, пульс
Общее количество программ	программы отсутствуют
Тренировочные программы	нет
Пульсозависимые программы	нет
Пользовательские программы	нет
Ватт-программы	нет
Ручной режим	8 положений магнитной регулировки
Интернет	нет
Интеграционные технологии	нет
Мультимедиа	нет
Разъемы	нет
Измерение пульса	сенсорные датчики
Вентилятор	нет
Подставка под планшет	есть
Зарядка смартфона	нет

### **ИСПОЛЬЗОВАНИЕ И ХРАНЕНИЕ**

Макс. вес пользователя	120 кг
Компенсаторы неровностей пола	есть

Транспортировочные ролики	есть
Размер в рабочем состоянии (Д*Ш*В)	155*57*98 см
Вес нетто	32 кг
Питание	не требует подключения к сети
Энергосбережение	есть
Профиль рамы	антикоррозийная обработка, покраска в один слой
Тип пластика	АБС-пластик из исходного сырья

#### ТРАНСПОРТИРОВОЧНЫЕ ДАННЫЕ

Упаковка	1 коробка (прочный прессованный картон и пенопластовые формы)
Габариты	93*38*64 см
Объем	0,2263 куб. м
Вес брутто	36 кг

#### ПРОИЗВОДИТЕЛЬ

Производитель	Fitathlon Group (подразделение в Швеции)
Страна изготовления	КНР

\*Поставщик: ООО «Фитатлон», 115230, г. Москва, Каширское шоссе, д.13 Б, эт. 5, пом. 1, ком. 31.

Дата изготовления указана на упаковке тренажера.

\*Упаковка содержит информацию о дате изготовления оборудования, указанную в виде шифра.

Пример: С190122,

где 19 – год изготовления,

01 – месяц изготовления,

22 – внутренний номер учета.

Оборудование сертифицировано в соответствии с Техническим Регламентом Таможенного Союза.

\*Производитель оставляет за собой право вносить изменения в конструкцию тренажера, не

ухудшающие значительно его основные технические характеристики.

Все актуальные изменения в конструкции либо технических спецификациях изделия отражены на

официальном сайте поставщика оборудования ООО «Фитатлон»: **www.neotren.ru**

Последнюю версию Руководства пользователя можно найти на сайте поставщика ООО «Фитатлон»:

**www.neotren.ru**

**ВНИМАНИЕ! ТРЕНАЖЕР ПРЕДНАЗНАЧЕН ДЛЯ ДОМАШНЕГО  
ИСПОЛЬЗОВАНИЯ!**

