

# MATRIX

## R3X ВЕЛОЭРГОМЕТР



**РУКОВОДСТВО ПОЛЬЗОВАТЕЛЯ**

## Уважаемый покупатель!

Поздравляем с удачным приобретением! Вы приобрели современный тренажер, который, как мы надеемся, станет Вашим лучшим помощником. Он сочетает в себе передовые технологии и современный дизайн.

Постоянно используя этот тренажер, Вы сможете укрепить сердечно-сосудистую систему и приобрести хорошую физическую форму. Надеемся, что данная модель удовлетворит все Ваши требования.

Прежде чем приступить к использованию тренажера, внимательно изучите настоящее руководство и сохраните его для дальнейшего использования. В случае возникших дополнительных вопросов обратитесь к продавцу или дилеру, который проконсультирует Вас и поможет устранить возникшую проблему.

Обязательно сохраняйте инструкцию по эксплуатации, это поможет Вам по прошествии времени вспомнить о функциях тренажера и правилах его использования.

Если у Вас возникли какие-либо вопросы по эксплуатации данного тренажера, свяжитесь со службой технической поддержки или уполномоченным дилером, у которого Вы приобрели тренажер.

## Меры безопасности

### Внимание!

Перед тем как приступить к тренировкам настоятельно рекомендуем пройти полное медицинское обследование, особенно если у Вас есть наследственная предрасположенность к повышенному давлению или сердечно-сосудистым заболеваниям. Неправильное или чрезмерно интенсивное выполнение упражнений может повредить Вашему здоровью.

Тренажер предназначен для коммерческого использования. В целях обеспечения безопасности и надежной работы оборудования перед использованием тренажера ознакомьтесь с инструкцией.

При использовании тренажера следует соблюдать следующие базовые меры предосторожности:

- **ОСТОРОЖНО!** Во избежание удара током отключайте тренажер от сети после окончания использования и перед чисткой;
- **ВНИМАНИЕ!** Не следует оставлять включенный тренажер без присмотра во избежание удара током. Если тренажер не используется или производится его ремонт, установка или снятие комплектующих, отключите его от сети;
- Используйте тренажер только по назначению, описанному в данном руководстве. Во избежание получения травм используйте только те аксессуары, которые рекомендованы производителем;
- Во избежание травм и удара током не вставляйте какие-либо предметы в отверстия на тренажере;
- Не снимайте кожухи консоли. Ремонт тренажера должен производиться только сотрудниками сервисного центра;
- Не используйте тренажер, если заблокированы вентиляционные отверстия. Поддерживайте их в чистоте, удаляйте скапливающуюся пыль, волосы и т.д.;
- Не используйте тренажер, если у него повреждены шнур питания или вилка, если он работает некорректно, был поврежден или побывал в воде. Доставьте тренажер в сервисный центр для осмотра и ремонта;
- Не перемещайте тренажер за шнур питания и не используйте шнур как ручку;
- Шнуры питания не должны соприкасаться с нагревающимися поверхностями;
- Дети и лица с ограниченными возможностями могут находиться рядом с включенным тренажером или использовать его только под наблюдением;
- Тренажер не предназначен для использования вне помещения;
- Не пользуйтесь тренажером в местах, где распыляются аэрозоли или осуществляется подача

кислорода;

- Для отключения переведите тумблеры включения/выключения в положение «выкл.(OFF)», а затем отключите шнур питания из розетки;
- Подключайте тренажер только к заземленной розетке;
- Не подставляйте руки под движущиеся части тренажера, следите, чтобы ваша одежда не попала в движущиеся части тренажера;
- Тренажер не имеет шестерни холостого хода. Скорость движения педалей должна снижаться постепенно;
- Будьте осторожны при подходе к тренажеру и спуске с него. Опустите соответствующую педаль в нижнее положение и дождитесь полной остановки тренажера.

**ОСТОРОЖНО!** Если вы почувствовали боль в груди, тошноту, головокружение или одышку, немедленно ПРЕКРАТИТЕ занятия на тренажере. Прежде чем возобновлять тренировки обратитесь за консультацией к врачу.

## **Транспортировка/Хранение/Ввод в эксплуатацию**

### **Транспортировка и эксплуатация тренажера:**

1. Тренажер должен транспортироваться только в заводской упаковке;
2. Заводская упаковка не должна быть нарушена;
3. При транспортировке тренажер должен быть надежно защищен от дождя, влаги, атмосферных осадков, механических перегрузок.

### **Хранение тренажера:**

Тренажер рекомендуется хранить и использовать только в сухих отапливаемых помещениях со следующими значениями:

1. температура + 10 - + 35 С;
2. влажность: 50 -75%;
3. Если Ваш тренажер хранился при низкой температуре или в условиях высокой влажности (имеет следы конденсации влаги), необходимо перед эксплуатацией выдержать его в нормальных условиях не менее 2 – 4 часов и только после этого можно приступить к эксплуатации.

## Настройка оборудования

### ВЫБОР МЕСТА ДЛЯ ТРЕНАЖЕРА

Место, где установлен тренажер, должно быть хорошо освещенным и проветриваемым. Установите тренажер на твердой, ровной поверхности, так, чтобы расстояние от стены или других предметов было достаточным (свободное пространство должно быть не менее 60 см по бокам, не менее 30 см перед оборудованием, не менее 60 см позади него).

Свободное пространство сзади тренажера обеспечит вам комфортный подход к тренажеру и спуск с него

Если вы ставите тренажер на ковер, необходимо подложить под него коврик из твердого пластика, чтобы предохранить ковер и оборудование от возможных повреждений.

Не размещайте тренажер в помещениях с высокой влажностью, например, рядом с парной, сауной или закрытым бассейном. Водяные пары или хлор могут отрицательно повлиять на электронные и другие компоненты тренажера. Рекомендуется устанавливать тренажер в комфортном помещении.



### РЕКОМЕНДАЦИИ ПО СБОРКЕ

Перед сборкой тренажера тщательно изучите ее последовательность и выполняйте все рекомендации. Используйте для сборки приложенный или рекомендуемый инструмент. Убедитесь, что в наличии имеются все детали и они не повреждены. Не прикладывайте чрезмерных усилий к инструменту во избежание травм и повреждения элементов конструкции тренажера. Сначала соберите все детали тренажера, не до конца затянув гайки и болты, и, убедившись, что конструкция собрана правильно, затяните их до конца.

## Техническое обслуживание/ Гарантия/ Ремонт

### ЧИСТКА ВЕЛОЭРГОМЕТРА

Профилактическое обслуживание и ежедневная чистка оборудования продлят срок его эксплуатации и помогут сохранить его внешний вид.

При этом важно соблюдать следующие рекомендации:

- Перед любым обслуживанием обязательно отключайте тренажер от электрической сети. К обслуживанию можно приступать примерно через минуту, после полного обесточивания внутренних электрических цепей тренажера;
- Защищайте тренажер от попадания прямого солнечного света, в противном случае возможно выцветание пластиковых деталей;
- Тренажер необходимо устанавливать в сухом месте;
- Для чистки используйте мягкую хлопчатобумажную ткань;
- Не применяйте абразивные препараты, агрессивные жидкости для чистки рабочих поверхностей тренажера, такие как ацетон, бензин, уайт-спириты, бензол и их производные во избежание повреждения лакокрасочных покрытий и пластиковых деталей. Для ухода рекомендуется применять слегка смоченную нейтральным раствором моющей жидкости (мыльный раствор) ткань с последующей протиркой сухой тканью;
- После каждого использования тренажера протирайте педали, рукоятки, датчики пульса и ручки;
- Не допускайте попадания жидкости на тренажер. Это может привести к его повреждению или возникновению угрозы поражения электротоком;
- Проверяйте ход и надежность крепления педалей;
- Если тренажер неустойчив и «качается», выровняйте его с помощью регулировочных ножек;
- Регулярно выполняйте уборку территории вокруг тренажера.

### ПРОВЕРКА ТРЕНАЖЕРА НА ПРЕДМЕТ ПОВРЕЖДЕНИЯ ДЕТАЛЕЙ

НЕ ИСПОЛЬЗУЙТЕ тренажер, если он поврежден или имеет сломанные или изношенные детали. Используйте только те запасные части, которые поставляются заводом-изготовителем оборудования.

РЕГУЛЯРНО ПРОВОДИТЕ ТЕХНИЧЕСКОЕ ОБСЛУЖИВАНИЕ ТРЕНАЖЕРА. Оно является залогом бесперебойной работы оборудования и сохранения гарантийных обязательств. Необходимо проводить регулярный осмотр тренажера. Дефектные детали следует немедленно заменять. Не следует использовать некорректно работающее оборудование до проведения ремонта.

Обслуживание и ремонт должны проводиться только лицами, обладающими необходимой квалификацией.

## ПРАВИЛА УХОДА И ТЕХНИЧЕСКОГО ОБСЛУЖИВАНИЯ

### ЕЖЕДНЕВНОЕ ОБСЛУЖИВАНИЕ

- Рекомендуем вам ежедневно протирать тренажер влажной тканью с мягким чистящим средством (мыльный раствор), не содержащим этилового или нашатырного спирта.

### ЕЖЕНЕДЕЛЬНОЕ ОБСЛУЖИВАНИЕ

- Проверить горизонтальное положение тренажёра. В случае необходимости выровняйте его с помощью регулируемых ножек по уровню пола.
- Протереть детали тренажёра: консоль, поручни от пыли, грязи и пота.

### ЕЖЕМЕСЯЧНОЕ ОБСЛУЖИВАНИЕ

- Проверьте затяжку винтов на всех соединениях.
- Убедитесь в отсутствии люфта после затяжки винтов.
- Пропылесосьте пространство под и вокруг тренажёра.

### ЕЖЕКВАРТАЛЬНОЕ ОБСЛУЖИВАНИЕ

- Снимите пластиковые кожухи и смажьте шарнирные соединения рычагов педалей (рекомендуется использовать тефлоновую смазку).
- Снимите боковой защитный кожух. Проверьте состояние и натяжение приводного ремня. В случае необходимости замените ремень или отрегулируйте натяжение ремня.

**Тренажёр предназначен для коммерческого использования.**





## Сборка оборудования

### ВНИМАНИЕ

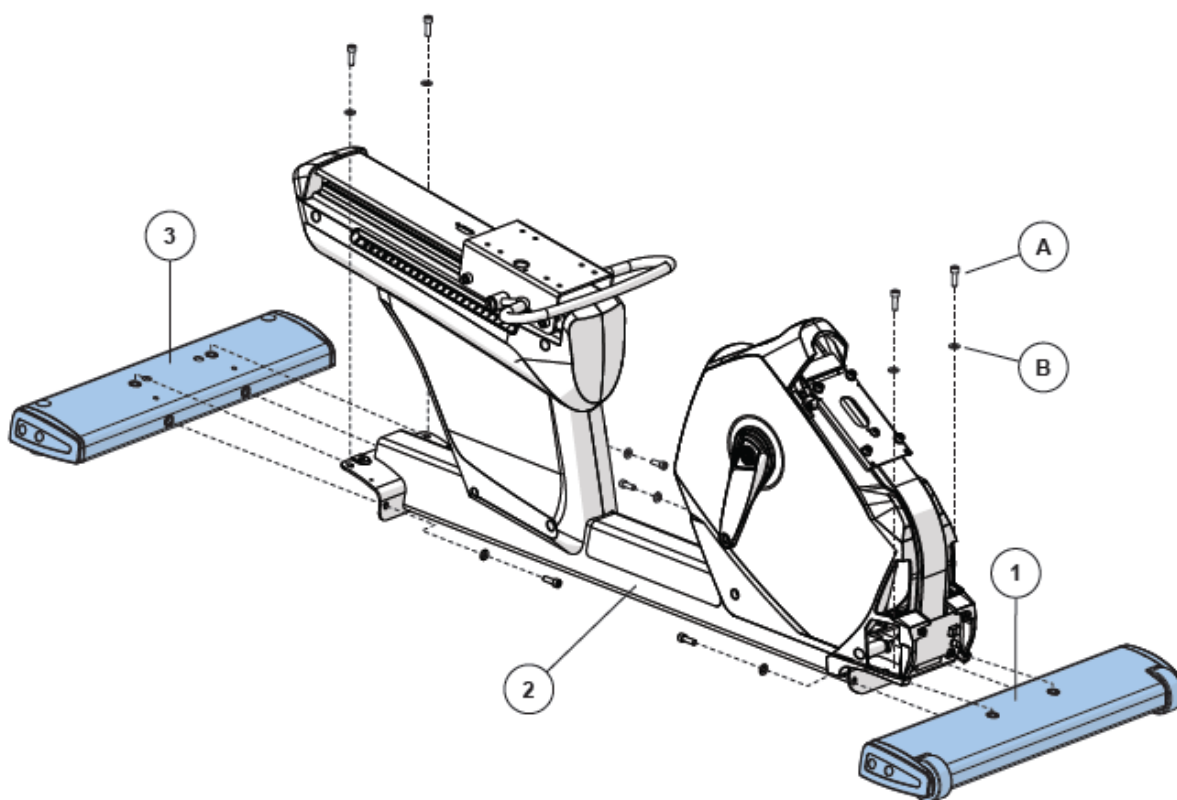
Прежде чем начать сборку тренажера, внимательно ознакомьтесь с инструкциями, незатянутые детали, а также неправильно закрепленные части тренажера могут привести к появлению шума, а также поломки оборудования.

### ШАГ 1

#### Сборочный комплект желтого цвета:

A		Болт M8*25L	8
B		Плоская шайба	8

1. Откройте сборочный комплект желтого цвета.
2. Присоедините переднюю ножку стабилизатора (1) к основной раме (2) используя 4 болта (A) и 4 плоские шайбы (B).
3. Присоедините заднюю ножку стабилизатора (3) к основной раме (2) используя 4 болта (A) и 4 плоские шайбы (B).



## ШАГ 2

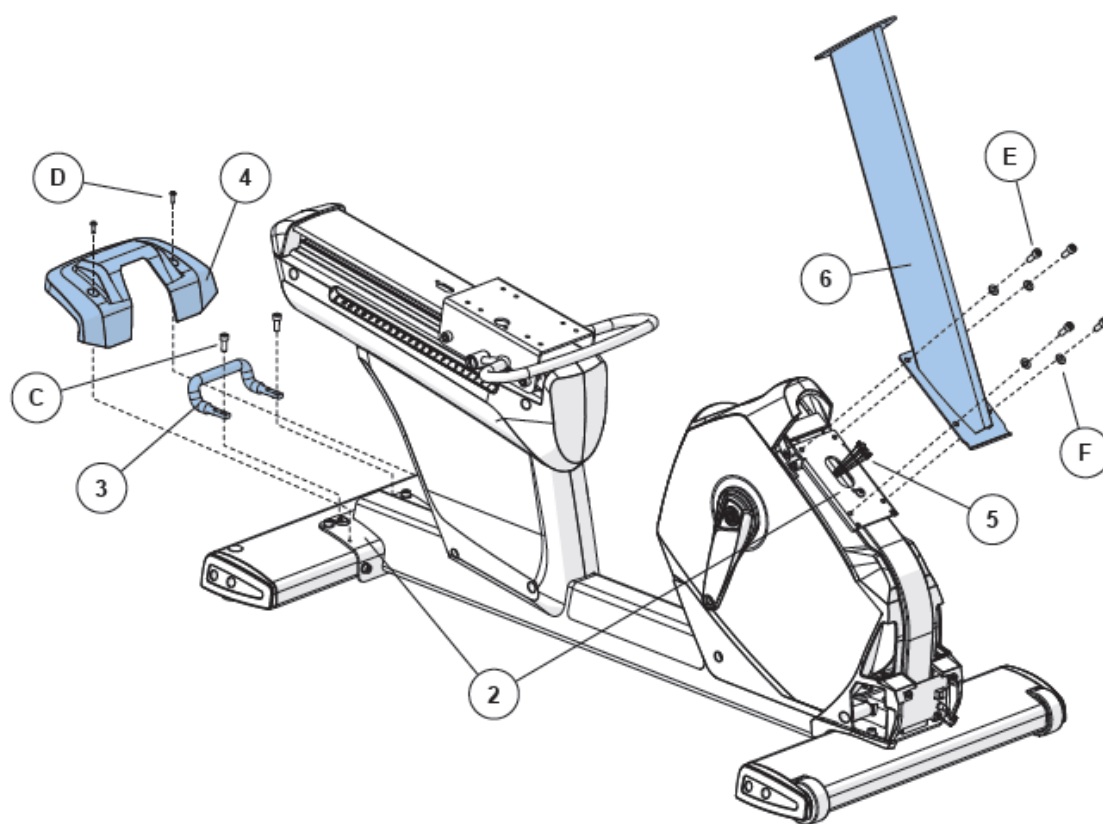
### Сборочный комплект черного цвета:

C	Болт	M8X20L	2
D	Болт	M5X12L	2

### Сборочный комплект красного цвета:

E	Болт	M8X20L	4
F	Зубчатая шайба	Ф8.5XФ18.0X2.0T	4

1. Откройте сборочный комплект черного цвета.
2. Присоедините заднюю транспортировочную ручку (3) к основной раме (2) используя 2 болта (C).
3. Присоедините задний кожух рамы (4) к основной раме (2) с помощью 2 болтов (D).
4. Откройте сборочный комплект красного цвета.
5. Осторожно потяните консольный кабель (5) через стойку консоли (6) с помощью протяжки, расположенной внутри стойки консоли (6).
6. Присоедините стойку консоли (6) к основной раме (2) используя 4 болта (E), а так же 4 зубчатые шайбы (F).

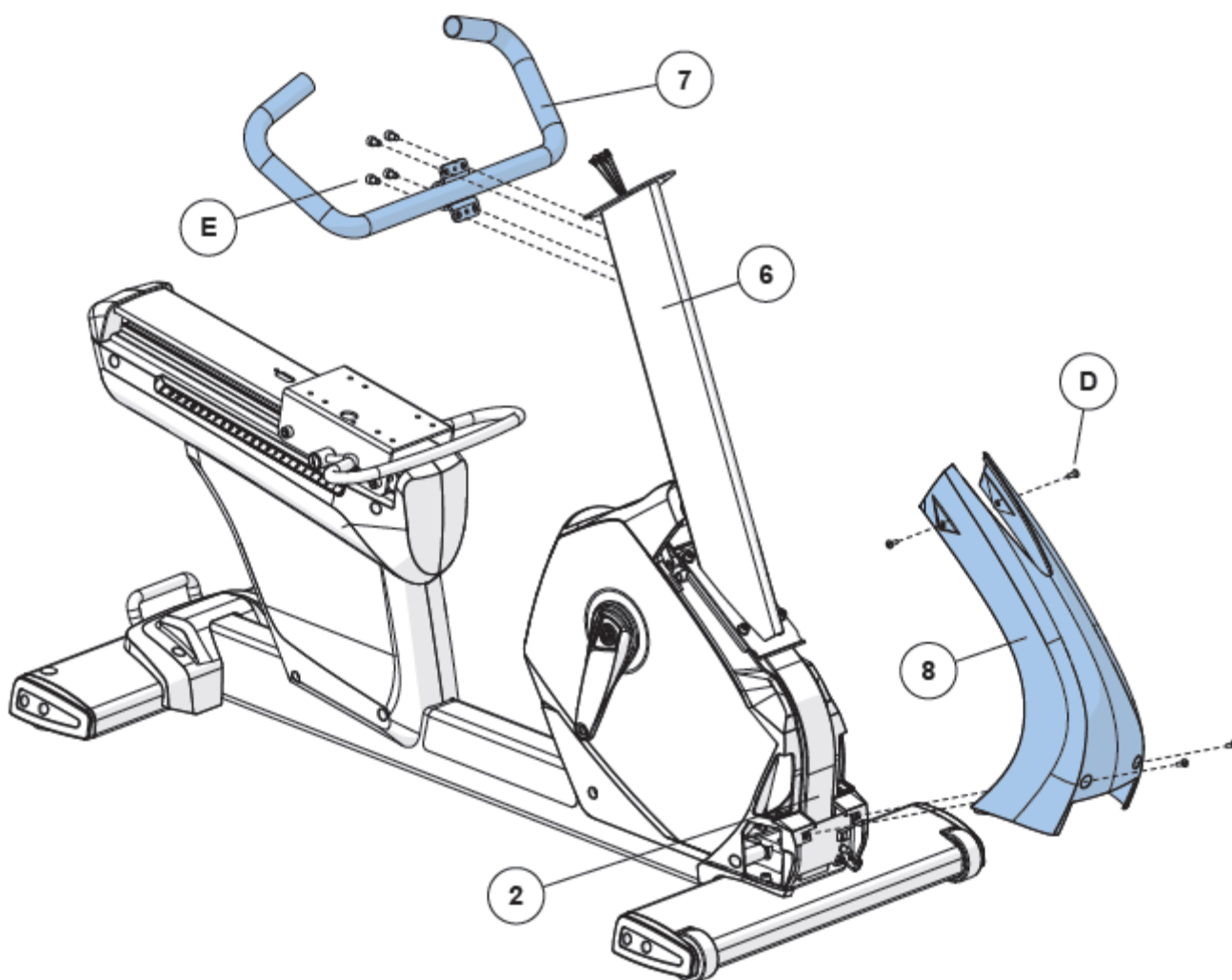


### ШАГ 3

Сборочный комплект белого цвета:			
G	Болт	M8X20L	4

Сборочный комплект зеленого цвета:			
D	Болт	M5X12L	4

1. Откройте сборочный комплект белого цвета.
2. Присоедините руль (7) к стойке консоли (6) используя 4 болта (G).
3. Откройте сборочный комплект зеленого цвета.
4. Присоедините передний защитный кожух (8) к основной раме (2) при помощи 4 болтов (D).



## ШАГ 4

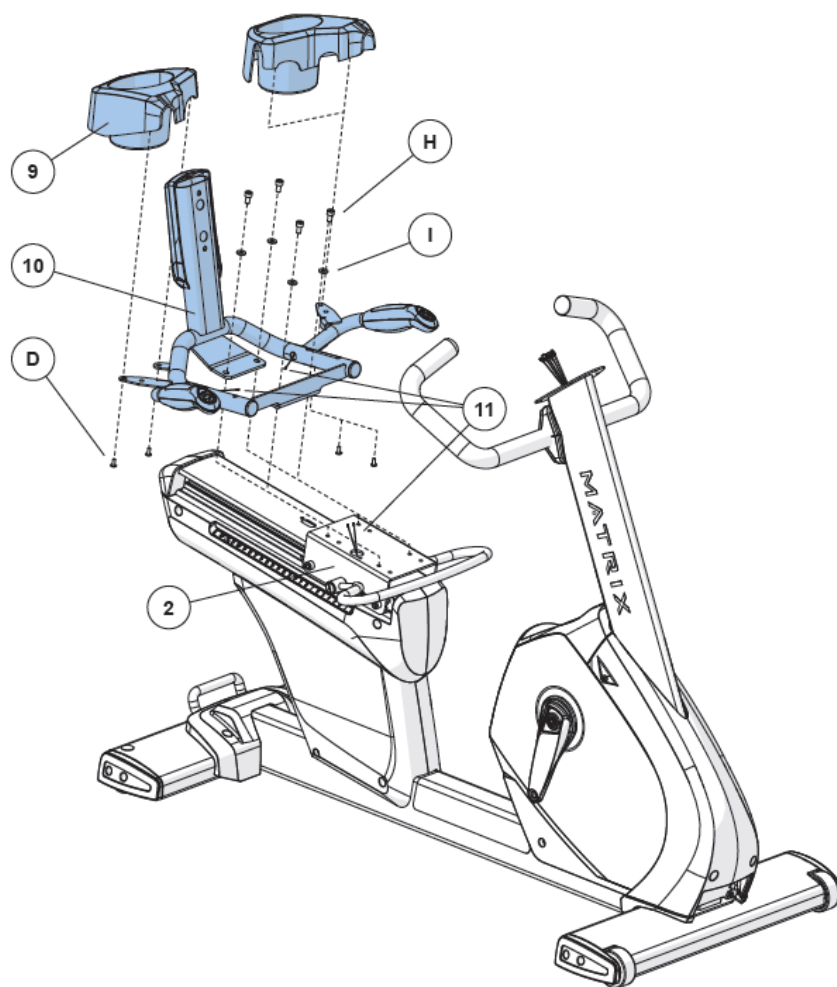
### Сборочный комплект розового цвета:

D	Болт	M5X12L	4
---	------	--------	---

### Сборочный комплект синего цвета:

H	Болт	M8X15L	4
I	Пружинная шайба	Φ8.2XΦ15.4X2.0T	4

1. Откройте сборочный комплект розового цвета.
2. Присоедините держатель бутылки (9) к раме сиденья (10) используя 4 болта (D).
3. Откройте сборочный комплект синего цвета.
4. Осторожно протяните кабель датчиков пульса (11) через основную раму (2) используя протяжку внутри рамы сиденья (10).
5. Присоедините раму сиденья (10) к основной раме (2) используя 4 болта (H) и 4 пружинных шайбы (I).



## ШАГ 5

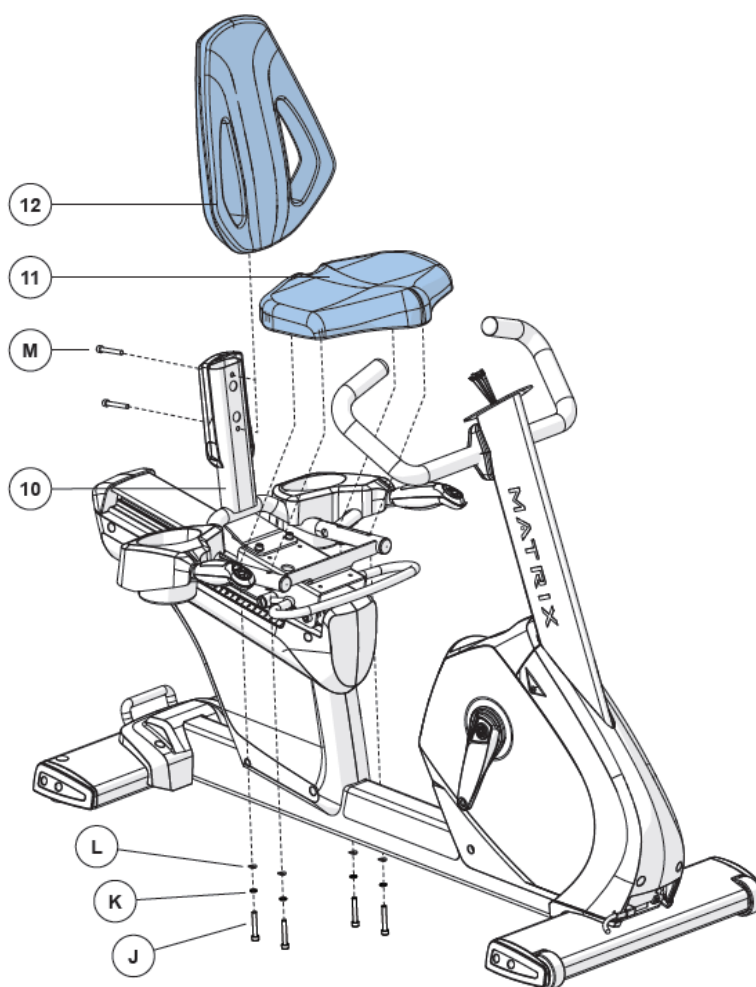
### Сборочный комплект фиолетового цвета:

J	Болт	M8X50L	4
K	Пружинная шайба	Φ8.2XΦ13.5.0X2.0T	4
L	Волнистая шайба	Φ8.2XΦ18.0X1.5T	4

### Сборочный комплект оранжевого цвета:

M	Болт	M8X60L	2
---	------	--------	---

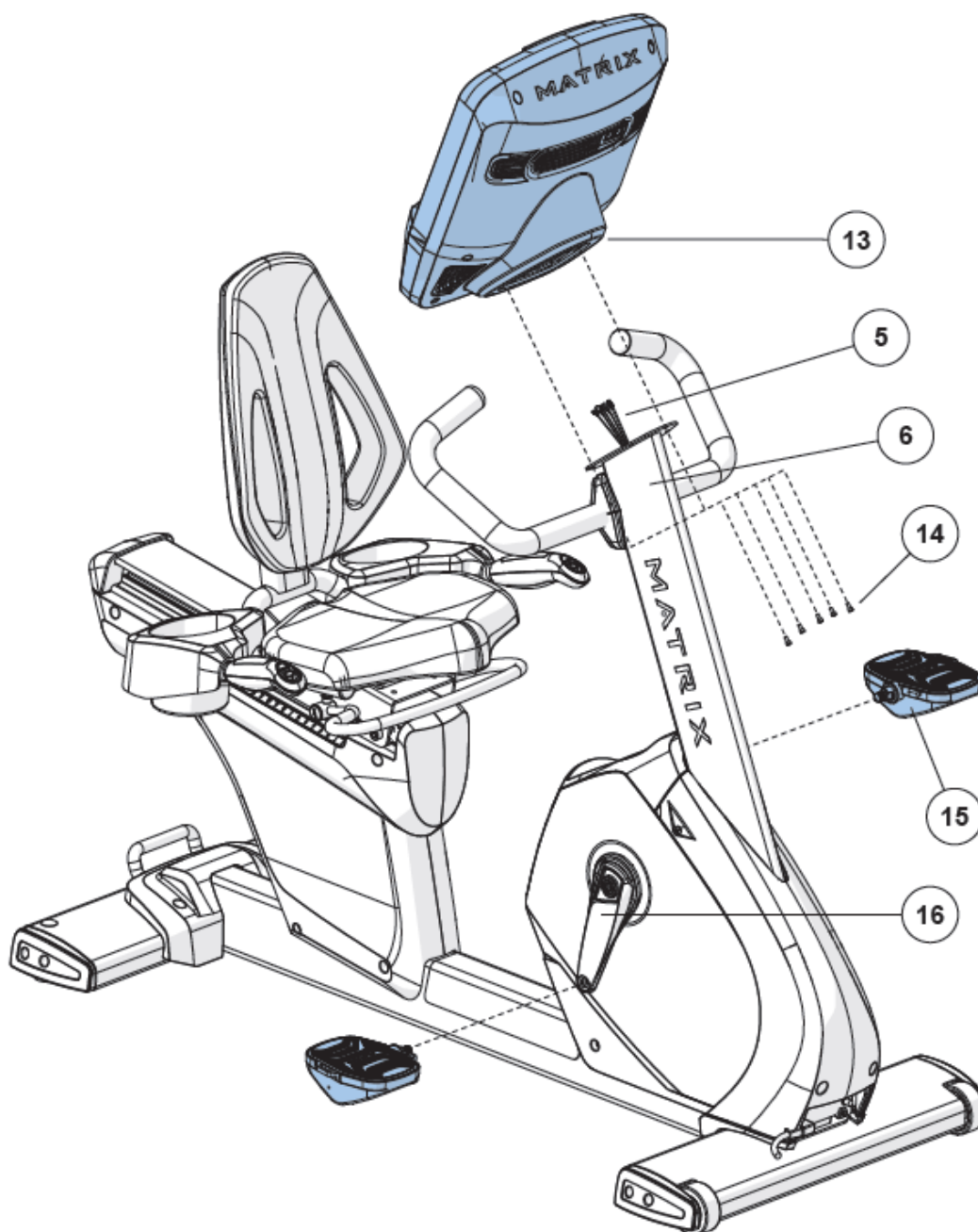
1. Откройте сборочный комплект фиолетового цвета.
2. Присоедините сиденье (11) к раме сиденья (10) используя 4 болта (J), 4 пружинные шайбы (K) и 4 волнистые шайбы (L)
3. Откройте сборочный комплект оранжевого цвета.
4. Присоедините спинку сиденья (12) к раме сиденья (10) используя 2 болта (M).



## ШАГ 6

ПРИМЕЧАНИЕ: Все крепежные элементы на данном шаге предустановлены на консоль.

1. Соедините кабели стойки консоли (5) с консолью (13).
2. Закрепите консоль (13) на стойке консоли (6) при помощи 5 предустановленных болтов (14).
3. Установите педали (15) в шатуны (16) с помощью 15мм/17мм гаечного ключа.





## Работа с консолью



**Примечание:** Удалите защитную пленку перед началом работы с консолью.

A) MULTI-PURPOSE KEYS (Многофункциональные кнопки): Кнопки имеют различные функции в зависимости от раздела.

B) GO: Начало тренировки.

C) ENTER: Подтверждение настроек каждой программы.

D) BACK: Кнопка используется для отмены ввода или возврата в предыдущее меню.

E) UP/DOWN INCLINE (АЗХЕ) (Вверх/Вниз Угол наклона): Регулировка угла наклона.

F) UP/DOWN LEVEL(Вверх/Вниз Уровень сопротивления): Регулировка уровня сопротивления.

G) UP/DOWN TIME (Вверх/Вниз Время): Регулировка времени тренировки.

H) STOP: Завершение тренировки. Вывод общей информации о тренировке на дисплей.

I) NUMBER KEYPAD (Кнопки нумерации): Настройка параметров тренировки. Регулирование уровня сопротивления во время тренировки.

J) COOL DOWN(Охлаждение): Начало режима охлаждения консоли.

## **QUICK START (Быстрый старт)**

Нажмите кнопку GO, чтобы зайти в режим ручной режим консоли. Затраты на энергию будут рассчитываться с учетом веса пользователя, установленного по умолчанию.

## **MANUAL (Ручное управление тренировкой)**

Ручное управление – это тренировка, где вы в любое время можете вручную регулировать уровень сопротивления. В данном режиме вам нужно произвести некоторые настройки, например, ввести вес пользователя, чтобы компьютер правильно рассчитал количество сжигаемых калорий.

Для того чтобы войти в режим ручного управления необходимо (Для консолей 5x):

- 1) Нажмите кнопку MANUAL;
- 2) Введите необходимое вам время, используя кнопки Верх/Вниз или кнопки нумерации, затем нажмите ENTER;
- 3) Введите необходимое вам уровень сопротивления, используя кнопки Верх/Вниз или кнопки нумерации, затем нажмите ENTER.

## **ПРОГРАММЫ, ОСНОВАННЫЕ НА УРОВНЕ СОПРОТИВЛЕНИЯ**

Ниже приведенные инструкции помогут вам выбрать программы/тренировки Intervals, Rolling, Fat Burn и Random.

- 1) Нажмите кнопку интересующей вас тренировки;
- 2) Введите необходимое вам время, используя кнопки Верх/Вниз или кнопки нумерации, затем нажмите ENTER;
- 3) Введите необходимое вам уровень сопротивления, используя кнопки Верх/Вниз или кнопки нумерации, затем нажмите ENTER;
- 4) Введите ваш вес, используя кнопки Верх/Вниз или кнопки нумерации, затем нажмите ENTER.

## **ПОЛЬЗОВАТЕЛЬСКИЕ ПРОГРАММЫ:**

### **RANDOM (Случайная)**

Для режима программы RANDOM существует 20 профилей. Профиль меняется каждый раз при нажатии кнопки RANDOM. Выберите профиль программы, используйте информацию пользователя или нажмите QUICK START для начала тренировки:

- 1) Нажмите кнопку PROGRAM;
- 2) Удержите SELECT или подождите 5 секунд;
- 3) Выберите START для начала программы;
- 4) Установите время TIME, используя кнопки UP/DOWN;
- 5) Удержите SELECT или подождите 5 секунд;
- 6) Выберите START для начала программы;



- 7) Установите уровень сопротивления LEVEL, используя кнопки UP/DOWN;
- 8) Вы можете изменить уровень сопротивления во время тренировки;
- 9) Удержите SELECT или подождите 5 секунд;
- 10) Выберите START для начала программы;
- 11) Установите вес пользователя, используя кнопки UP/DOWN;
- 12) Нажмите кнопку START или SELECT для начала тренировки;
- 13) Display (Дисплей), Starting 3 (Старт 3), Starting 2 (Старт 2), Starting 1 (Старт 1).

### **FIT TEST (Фит-тест)**

Программа Фит-тест измеряет работу сердечнососудистой системы и оценивает максимальный VO2 (VO2 max – показатель, характеризующий вашу способность поглощать и усваивать кислород).

Программа разработана Институтом Купера ([www.cooperinstitute.org](http://www.cooperinstitute.org))

Количество оборотов во время тренировки должно составлять 60-80 RPM.

Программа завершится, когда пользователь не сможет продолжать тренировку при заданной скорости. Используйте телеметрический датчик пульса для получения более подробной информации о тренировке.

Фит-тест начинается с низкой интенсивности, постепенно увеличивая уровень ее сложности, изменения происходят каждые 2 минуты. При каждом увеличении нагрузки пользователь должен поддерживать 60-80 об./мин., для того чтобы перейти к следующему уровню. Тренировка может длиться свыше 30 минут. По завершению тренировки консоль предложит вам выполнить программу охлаждения, данные о фит-тесте будут отображены на дисплее. Результаты рассчитываются в соответствии с завершенными этапами.

Возможные этапы:

- Значительно ниже среднего;
- Значительно ниже среднего;
- Ниже среднего;
- Ниже среднего;
- Средний;
- Средний;
- Выше среднего;
- Выше среднего;
- Значительно выше среднего.

### **HEART RATE CONTROL (ПУЛЬС)**

Одна из программ Вашего эллиптического тренажера – пульсозависимая. Режим пульсозависимой тренировки позволяет пользователю получить уже рассчитанный программой уровень сопротивления.

Уровень сопротивления зависит от целевой частоты пульса пользователя.

Целевая частота пульса =  $(220 - \text{ваш возраст}) * 100\%$ .

Пользователь может использовать нагрудный датчик пульса или держаться за поручни с датчиками пульса во время тренировки.

- 1) Нажмите TARGET HEART RATE;
- 2) С помощью кнопок UP/DOWN или кнопок нумерации введите ваш возраст, затем нажмите ENTER;
- 3) Введите максимальное значение частоты пульса (%), используя кнопки UP/DOWN или кнопки нумерации, затем нажмите ENTER;
- 4) Введите время тренировки, используя кнопки UP/DOWN или кнопки нумерации, затем нажмите ENTER;
- 5) Введите ваш вес, используя кнопки UP/DOWN или кнопки нумерации, затем нажмите ENTER (значение веса пользователя необходимо для расчета затраченных калорий в течение тренировки).

### **CONSTANT WATTS (ВАТТЫ)**

Программа WATTS – это программа, позволяющая изменять ваш темп (каденцию) или количество оборотов в минуту (RPM) тренажера в зависимости от заданной вами цели. Чем быстрее вы будете шагать, тем более низкий уровень сопротивления будет выбран.

Тормозная системы не зависит от скорости за исключением режима Constantwatt. Для режима Constantwatt тормозная система будет зависеть от скорости:

- 1) Нажмите CONSTANT WATTS;
- 2) С помощью кнопок UP/DOWN или кнопок нумерации введите количество ватт и нажмите ENTER (25 – 525);
- 3) Введите время тренировки, используя кнопки UP/DOWN или кнопки нумерации, затем нажмите ENTER;
- 4) Введите ваш вес, используя кнопки UP/DOWN или кнопки нумерации, затем нажмите ENTER.

### **TARGET HR (Целевой пульс)**

Эллиптические тренажеры A3x и E3x имеют цифровой контакт и возможность беспроводного контроля уровня пульса.

Для того чтобы контролировать уровень пульса, расположите обе ладони на датчиках пульса, находящихся на поручнях.

Удержите ладони на датчиках в течение 10 секунд. Уровень пульса (HR) будет отображен на дисплее в нижнем правом углу светодиодного LED дисплея.

Ниже приведены шаги для программы HeartRate.

- 1) Нажмите кнопку TARGETHR;
- 2) Нажмите SELECT или подождите 5 секунд;
- 3) Выберите START для начала программы;
- 4) Введите значение возраста AGE, используя кнопки UP/DOWN;
- 5) Нажмите SELECT или подождите 5 секунд;
- 6) Выберите START для начала программы.
- 7) Нажмите PERCENT, используя кнопки UP/DOWN;
- 8) Нажмите SELECT или подождите 5 секунд;
- 9) Выберите START для начала программы;
- 10) Установите TIME, используя кнопки UP/DOWN;
- 11) Нажмите SELECT или подождите 5 секунд;
- 12) Выберите START для начала программы;
- 13) Введите вес WEIGHT, используя кнопки UP/DOWN;
- 14) Нажмите START или SELECT, чтобы начать тренировку;
- 15) Display (Дисплей), Starting 3 (Старт 3), Starting 2 (Старт 2), Starting 1 (Старт 1).

#### Протоколы сердечного ритма:

- Пульс с отклонением +/- 10 ударов в минуту от заданного, будет отображен в виде сердца в верхней части светодиодного дисплея;
- Для пульса с отклонением более/менее 10 уд/мин от цели уровень сопротивления будет увеличиваться/уменьшаться каждые 10 секунд;
- Для пульса, превышающего целевой на 14 уд/мин, уровень сопротивления снизится на 30%;
- Для пульса, превышающего целевой более чем на 10 уд/мин от цели, на нижнем светодиодном дисплее будет отображено: “WARNINGHRABOVETARGET” («ВНИМАНИЕ пульс превышает целевое значение»);
- Значение пульса превышает целевое на 20 уд/мин – программа прекратит тренировку.

## ТЕХНИЧЕСКИЕ СПЕЦИФИКАЦИИ

Посадка	вертикальная
Рама	высокопрочная износостойкая с двухслойной покраской и лакировкой
Система нагружения	электромагнитная (бесконтактный JID™ генератор)
Кол-во уровней нагрузки	25 (минимум от сети/без сети : 2 Ватта/13 Ватт)
Маховик	генераторный бесшумный QuietGlide™
Сидение	контурное эргономичное с гелиевым наполнителем
Регулировка положения сидения	по горизонтали
Регулировка положения руля	нет
Измерение пульса	сенсорные датчики, Polar приемник
Консоль	точечный LED дисплей + буквенно-цифровой LED дисплей
Показания консоли	профиль, время, дистанция, скорость, обороты в мин., уровни, калории, пульс, метаболические ед-цы, Ватты
Кол-во программ	8 (в т.ч. пульсозависимая)
Спецификации программ	ручной режим, интервалы, "качели", сжигание жира, фит-тест Института Купера, 1 случайная, 1 Ватт-фиксированная, 1 пульсозависимая
Интеграция	USB, CSAFE, FitLinxx™/FitConnection™ Ready, Netpulse Ready
Многоязычный интерфейс	да (русификация латинницей ожидается)
Вентилятор	нет
Складывание	нет
Размер в рабочем состоянии (Д*Ш*В)	160*73*135 см.
Вес нетто	76 кг.
Вес брутто	93 кг.
Макс. вес пользователя	182 кг.
Питание	автономно от сети/сеть 220 Вольт
Гарантия	5 лет

Поставщик: ООО «Неотрен», 115201 Россия, Москва, Каширский проезд, д.17 стр.9,

Дата изготовления указана на упаковке тренажера.

*\*Упаковка содержит информацию о дате изготовления оборудования, указанную в виде шифра. Пример: C160122, где 16 – год изготовления, 01 – месяц изготовления, 22 – внутренний номер учета.*

Оборудование сертифицировано в соответствии с Техническим Регламентом Таможенного Союза.

*\*Производитель оставляет за собой право вносить изменения в конструкцию тренажера, не ухудшающие*

значительно его основные технические характеристики.

Последнюю версию Руководства пользователя, а так же все актуальные изменения в конструкции либо технических спецификациях изделия отражены на официальном сайте поставщика оборудования ООО «Неотрен» [www.neotren.ru](http://www.neotren.ru)

**ВНИМАНИЕ!**

ТРЕНАЖЕР ПРЕДНАЗНАЧЕН ДЛЯ КОММЕРЧЕСКОГО ИСПОЛЬЗОВАНИЯ

