

BGS

BRONZE GYM

T812 LC TFT БЕГОВАЯ ДОРОЖКА



РУКОВОДСТВО ПОЛЬЗОВАТЕЛЯ

Уважаемый покупатель!

Поздравляем с удачным приобретением современного тренажера, который сочетает в себе передовые технологии и современный дизайн!

Постоянно используя тренажер, можно укрепить сердечно-сосудистую систему и приобрести хорошую физическую форму. Надеемся, что данная модель удовлетворит все требования покупателя.

Прежде чем приступить к использованию тренажера, внимательно изучите настоящее руководство и сохраните его для дальнейшего использования. В случае возникших дополнительных вопросов обратитесь к продавцу или дилеру, который проконсультирует и поможет устранить возникшую проблему.

Обязательно сохраняйте инструкцию по эксплуатации, что поможет по прошествии времени вспомнить о функциях тренажера и правилах его использования.

Если возникли какие-либо вопросы по эксплуатации данного тренажера, свяжитесь со службой технической поддержки или уполномоченным дилером, у которого был приобретен тренажер.

Меры безопасности

Внимание!

Перед тем как приступить к тренировкам, настоятельно рекомендуем пройти полное медицинское обследование, особенно если есть наследственная предрасположенность к повышенному давлению или сердечно-сосудистым заболеваниям. Неправильное или чрезмерно интенсивное выполнение упражнений может повредить здоровью.

В целях обеспечения безопасности и надежной работы оборудования перед использованием тренажера ознакомьтесь с инструкцией.

При использовании тренажера следует соблюдать следующие базовые меры предосторожности:

- **ОСТОРОЖНО!** Во избежание удара током отключайте тренажер от сети после окончания использования и перед чисткой.
- **ВНИМАНИЕ!** Не следует оставлять включенный тренажер без присмотра во избежание удара током. Если тренажер не используется или производится его ремонт, установка или снятие комплектующих, отключите его от сети.
- Используйте тренажер только по назначению, описанному в данном руководстве. Во избежание получения травм используйте только те аксессуары, которые рекомендованы производителем.
- Во избежание травм и удара током не вставляйте какие-либо предметы в отверстия на тренажере.
- Не снимайте кожухи консоли. Ремонт тренажера должен производиться только сотрудниками сервисного центра.
- Не используйте тренажер, если заблокированы вентиляционные отверстия. Поддерживайте их в чистоте, удаляйте скапливающуюся пыль, волосы и т. д.
- Не используйте тренажер, если у него повреждены шнур питания или вилка, если он работает некорректно, был поврежден или побывал в воде. Доставьте тренажер в сервисный центр для осмотра и ремонта.
- Не перемещайте тренажер за шнур питания и не используйте шнур как ручку.
- Шнуры питания не должны соприкасаться с нагревающимися поверхностями.
- Дети и лица с ограниченными возможностями могут находиться рядом с включенным тренажером или использовать его только под наблюдением.
- Тренажер не предназначен для использования вне помещения.
- Не пользуйтесь тренажером в местах, где распыляются аэрозоли или осуществляется подача кислорода.
- Для отключения переведите тумблеры включения/выключения в положение «выкл.(OFF)», а затем отключите шнур питания из розетки.
- Подключайте тренажер только к заземленной розетке.
- Не подставляйте руки под движущиеся части тренажера, следите, чтобы одежда не попала в движущиеся части тренажера.
- Будьте осторожны при подходе к тренажеру и спуске с него.

ОСТОРОЖНО! Если почувствовали боль в груди, тошноту, головокружение или одышку, немедленно ПРЕКРАТИТЕ занятия на тренажере. Прежде чем возобновлять тренировки, обратитесь за консультацией к врачу.

Инструкция по заземлению

Беговая дорожка должна быть заземлена. В случае сбоя или поломки заземление создает путь для электрического тока с минимальным сопротивлением, что снижает риск удара током. Тренажер оснащен шнуром с жилой для заземления и вилкой с ножкой заземления. Он должен подключаться к соответствующей розетке, установленной и заземленной с соблюдением действующих нормативов. Несоблюдение данных инструкций может привести к утрате гарантии.

ОСТОРОЖНО! Неправильное подключение может стать причиной удара током. Если возникли сомнения в правильности заземления, обратитесь к электрику или представителю сервисной службы. Не меняйте вилку тренажера. Если комплектуемая вилка не подходит к розетке, обратитесь к электрику и установите нужную розетку.

ТРЕНАЖЕРЫ, РАССЧИТАННЫЕ НА СЕТЬ НАПРЯЖЕНИЕМ 220 вольт

Тренажеры рассчитаны на использование в сети с номинальным напряжением 220 вольт и некольцевое заземление. Беговая дорожка должна подключаться к розетке стандарта NEMA6-20R, имеющей ту же конфигурацию, что и вилка. Использование адаптера для подключения тренажера не допускается.

Транспортировка/Хранение/Ввод в эксплуатацию

Транспортировка и эксплуатация тренажера

1. Тренажер должен транспортироваться только в заводской упаковке.
2. Заводская упаковка не должна быть нарушена.
3. При транспортировке тренажер должен быть надежно защищен от дождя, влаги, атмосферных осадков, механических перегрузок.

Хранение тренажера

Тренажер рекомендуется хранить и использовать только в сухих отапливаемых помещениях со следующими значениями:

- 1) Температура: +10-+35 С;
- 2) Влажность: 50-75%.

Если тренажер хранился при низкой температуре или в условиях высокой влажности (имеет следы конденсации влаги), необходимо перед эксплуатацией выдержать его в нормальных условиях не менее 2–4 часов, и только после этого можно приступить к его эксплуатации.

Настройка оборудования

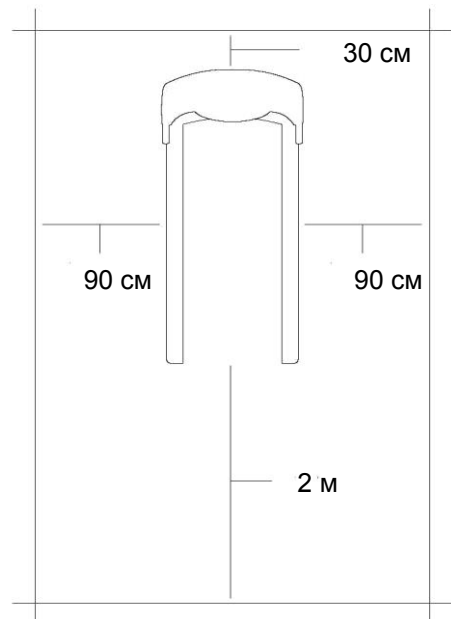
ВЫБОР МЕСТА ДЛЯ ТРЕНАЖЕРА

Место, где установлен тренажер, должно быть хорошо освещенным и проветриваемым. Установите тренажер на твердой, ровной поверхности, так, чтобы расстояние от стены или других предметов было достаточным (свободное пространство должно быть не менее 90 см по бокам, не менее 30 см перед оборудованием, не менее 2 м позади него).

Свободное пространство сзади тренажера обеспечит комфортный подход к тренажеру и спуск с него.

Если тренажер устанавливается на ковер, необходимо подложить под него коврик из твердого пластика, чтобы предохранить ковер и оборудование от возможных повреждений.

Не размещайте тренажер в помещениях с высокой влажностью, например, рядом с парной, сауной или закрытым бассейном. Водяные пары или хлор могут отрицательно повлиять на электронные и другие компоненты тренажера. Рекомендуется устанавливать тренажер в комфортном помещении.



РЕКОМЕНДАЦИИ ПО СБОРКЕ

Перед сборкой тренажера тщательно изучите ее последовательность и выполняйте все рекомендации. Используйте для сборки приложенный или рекомендуемый инструмент. Убедитесь, что в наличии имеются все детали и они не повреждены. Не прикладывайте чрезмерных усилий к инструменту во избежание травм и повреждения элементов конструкции тренажера. Сначала соберите все детали тренажера, не до конца затянув гайки и болты, и, убедившись, что конструкция собрана правильно, затяните их до конца.

Техническое обслуживание/ Гарантия/ Ремонт

ЧИСТКА БЕГОВОЙ ДОРОЖКИ

Регулярное и своевременное техническое обслуживание продлевает срок службы тренажера и сводит обращения в сервисную службу до минимума. Для этого необходимо выполнять следующие профилактические процедуры.

Рекомендации по уходу

Перед любым обслуживанием обязательно отключайте тренажер от электрической сети. К обслуживанию можно приступать примерно через 60 секунд, когда произойдет полное обесточивание внутренних электрических цепей тренажера. Регулярно осматривайте тренажер на предмет отсутствия попадания посторонних предметов, пыли и грязи в тренажер. Не применяйте абразивные препараты, агрессивные жидкости для чистки рабочих поверхностей тренажера – ацетон, бензин, уайт-спирит, бензол и их производные - во избежание повреждения лакокрасочных покрытий и пластиковых деталей. Для ухода рекомендуется применять слегка смоченную нейтральным раствором моющей жидкости ткань с последующей протиркой сухой тканью.

ПОСЛЕ КАЖДОЙ ТРЕНИРОВКИ (ЕЖЕДНЕВНО)

- Выключите тумблер питания беговой дорожки, затем отключите ее от сети.
- Протрите беговое полотно, корпус, кожух двигателя и консоль влажной тряпкой. Не используйте растворители, они могут повредить тренажер.
- Убедитесь, что тренажер находится на достаточном расстоянии от стен (не менее 50 см).

ЕЖЕНЕДЕЛЬНО

- Выключите беговую дорожку и подождите 1 минуту.
- Снимите кожух двигателя. Дождитесь, пока все огни индикаторов на платах погаснут.
- Пропылесосьте сам двигатель и весь моторный отсек, чтобы удалить накопившийся пух или пыль. Невыполнение этой процедуры может привести к преждевременному отказу электрических компонентов.
- Пропылесосьте и протрите беговое полотно влажной тряпкой.
- Удалите с помощью пылесоса черные или белые частички, которые могли скопиться вокруг тренажера. Их появление является результатом нормальной работы беговой дорожки.

ЕЖЕМЕСЯЧНО

- Проверьте затяжку всех монтажных болтов тренажера.
- Проверьте натяжение и центровку бегового полотна. Убедитесь, что оно не повредит другие части тренажера из-за нарушения центровки.
- Осмотрите шнур питания. Если он поврежден, обратитесь к представителям компании-продавца.
- Убедитесь, что шнур не попал под транспортировочные колесики тренажера или в другое место, где он может оказаться защемлен или оборван.
- Дека и беговое полотно – это детали тренажера, требующие особого внимания. Важно соблюдать требования эксплуатации во избежание преждевременного износа этих деталей, периодически проверять и проводить центровку и подтягивание бегового полотна, а при необходимости и техническое обслуживание беговой дорожки.

РЕКОМЕНДАЦИИ ПО ТЕХНИЧЕСКОМУ ОБСЛУЖИВАНИЮ БЕГОВЫХ ДОРОЖЕК

В процессе эксплуатации беговой дорожки происходит стирание и высыхание фрикционного слоя смазки, которая обеспечивает скольжение полотна по деке и возникает необходимость нанесения нового слоя смазки.

Типичные признаки необходимости смазки деки:

- сильный нагрев бегового полотна, запах нагретой резины;
- перегрев электродвигателя, резкий запах пластмассы, нагрев крышки моторного отсека;
- отключение электродвигателя во время занятий;
- появление текстовых или цифровых сообщений на дисплее консоли и остановка дорожки;
- токовая нагрузка на электродвигатель более 5,5 Ампер (АС).
- Обращаем внимание, что несвоевременная смазка деки приводит к повышенному трению и нагрузке на электродвигатель, что может привести к поломке электродвигателя и электронных плат управления дорожкой, повреждению и преждевременному износу деки и бегового полотна.
- Изготовитель рекомендует проводить техобслуживание и смазку деки со следующей периодичностью:
 - при эксплуатации тренажера 12 часов в день – ежемесячно;
 - при эксплуатации тренажера 8 часов в день - каждые два месяца;
 - при эксплуатации тренажера 4 часа в день - каждые три месяца.
- Нанесение слишком большого количества смазки приводит к проскальзыванию переднего вала и бегового полотна.
- Если тренажер не эксплуатировался более двух месяцев, перед началом эксплуатации необходимо смазать деку смазкой.
- Перед нанесением нового слоя смазки необходимо очистить деку от грязи и остатков старого слоя смазки.
- Регулярное и своевременное техническое обслуживание продлевает срок службы тренажера.
- В любом случае, даже при регулярном обслуживании, необходимо контролировать и проверять состояние деки и бегового полотна, токовую нагрузку на электродвигатель и принимать решение в зависимости от их технического состояния.
- Регулярное техобслуживание не гарантирует нормальную работу в течение гарантийного срока службы комплектующих беговой дорожки (деки, полотна и т. п.), если пользователями нарушаются правила эксплуатации тренажера.

СМАЗКА ДЕКИ

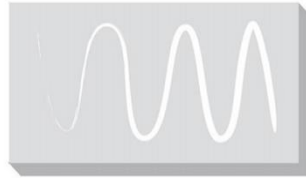
Дека беговой дорожки обрабатывается силиконовой смазкой на Заводе-Изготовителе. Тем не менее, в процессе эксплуатации происходит стирание и высыхание фрикционного слоя смазки. Рекомендуем периодически проверять состояние смазки для достижения наилучших эксплуатационных качеств.

Приподнимите края бегового полотна и потрогайте поверхность деки там, где это возможно. Если ощущается наличие силикона, необходимости в смазывании нет. Если же возникло ощущение сухости, необходимо смазать деку в соответствии с нижеследующими инструкциями.

Рекомендуем использовать специальную силиконовую смазку для беговых дорожек. Не рекомендуется использовать смазку в виде спрея. В любом случае, силиконовая смазка НЕ должна быть на бензиновой (нефтяной) основе.

НАНЕСЕНИЕ СИЛИКОНОВОЙ СМАЗКИ

- Выключите тумблер питания беговой дорожки и отключите ее от сети.
- Ослабьте болты заднего вала в задней части деки, чтобы ослабить натяжение бегового полотна и иметь доступ руки для чистки и смазки деки. (Рекомендуем наклеить или нанести метки с обоих концов рамы, отметив таким образом изначальное положение заднего вала).
- После этого возьмите бутылочку смазочного средства и нанесите его на поверхность деки линиями или змейкой - по центру и по бокам деки:



- Затяните оба болта крепления заднего вала (в соответствии с метками), отцентрируйте и натяните полотно.
- После нанесения смазки включите и запустите дорожку на минимальной скорости.
- Походите по полотну в течение трех минут для равномерного распределения смазки.

Перечень работ, выполняемых при техническом обслуживании беговой дорожки

№ п\п	Беговые дорожки	Отметка о выполнении
1	Диагностика работоспособности беговой дорожки	
2	Очистка моторного отсека, платы управления двигателем, мотора от пыли	
3	Проверка состояния приводного ремня. Замена ремня или чистка канавок приводного ремня	
4	Проверка и чистка от грязи канавок шкива двигателя	
5	Проверка состояния червяка мотора подъема. Смазка червяка консистентной смазкой	
6	Чистка от воска и грязи переднего и заднего вала. Очистка шкива переднего вала	
7	Проверка состояния подшипников переднего и заднего вала или замена подшипников	
8	Проверка состояния деки. Замена или переворачивание деки на обратную сторону (зависит от модели дорожки)	
9	Проверка состояния или замена эластомеров	
10	Чистка и промывка деки составом WD-40 от старой смазки и грязи	
11	Обработка деки силиконовой смазкой	
12	Проверка состояния бегового полотна	
13	Натяжение и центровка бегового полотна	
14	Проверка работоспособности беговой дорожки во всех режимах работы	

ЦЕНТРИРОВАНИЕ БЕГОВОГО ПОЛОТНА

Операции по центровке и натяжению бегового полотна выполняются пользователем беговой дорожки по мере необходимости.

При ходьбе или беге, в процессе работы одной ногой сильнее, чем другой, может произойти смещение бегового полотна дорожки. Чтобы его отцентрировать, надо прилагаемым в комплекте гаечным ключом отрегулировать положение заднего вала.

ВНИМАНИЕ! Выполните все указания по центрированию бегового полотна, описанные ниже:

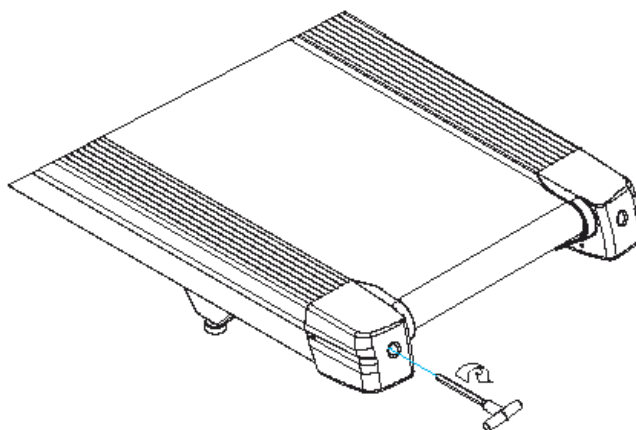
- 1) не надевайте свободную одежду или украшения, когда будете выполнять процедуру центрирования;
- 2) никогда не поворачивайте болты за один раз более, чем на 1/4 оборота;
- 3) всегда затягивайте болты с одной стороны и освобождайте с другой для предотвращения перетяжки или провисания дорожки;
- 4) нажмите кнопку СТАРТ (QUICK START);
- 5) отрегулируйте скорость дорожки кнопками на консоли до 4 км/ч;
- 6) после регулировки пройдите по дорожке в течение 5 минут (если необходимо, повторите действия до полного центрирования бегового полотна).

Если беговое полотно смещено вправо

Запустите беговое полотно со скоростью до 5 км/ч. При помощи входящего в комплект поставки гаечного ключа поверните правый задний болт на 1/4 оборота **по часовой стрелке**. Проверьте положение полотна. Беговое полотно должно пройти полный оборот, после этого можно сделать вывод о том, насколько оно отцентрировано. При необходимости повторите процедуру.

Если беговое полотно смещено влево

Запустите беговое полотно со скоростью до 5 км/ч. При помощи входящего в комплект поставки гаечного ключа поверните левый задний болт на 1/4 оборота **по часовой стрелке**. Проверьте положение полотна. Беговое полотно должно пройти полный оборот, после этого можно сделать вывод о том, насколько оно отцентрировано. При необходимости повторите процедуру.



Беговое полотно при движении не должно касаться боковых накладок. Повторите все эти действия до полного центрирования бегового полотна.

НАТЯЖЕНИЕ БЕГОВОГО ПОЛОТНА

Если при движении ощущается проскальзывание бегового полотна, необходимо его натянуть.

В большинстве случаев беговое полотно в процессе работы растягивается, что и вызывает проскальзывание. Натяжение бегового полотна является обычной регулировочной операцией, которую должен выполнять пользователь дорожки.

Для устранения проскальзывания следует затянуть оба натяжных болта заднего вала при помощи торцевого ключа соответствующих размеров (входит в комплект дорожки), повернув их на 1/4 оборота, как показано на рисунке. Затем снова проверить беговую дорожку на проскальзывание.

Повторить натяжение - при необходимости. Но НИКОГДА НЕ ПОВОРАЧИВАТЬ натяжные болты более чем на 1/4 оборота за один раз.

Рекомендации по сборке

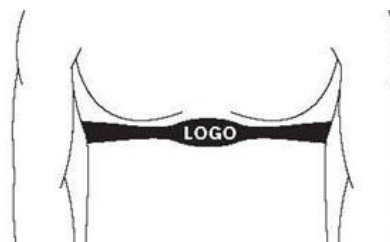
Не включайте тренажер в сеть и не нажимайте кнопку Старт, не изучив рекомендации по настройке консоли и не выполнив все необходимые действия для ее настройки под данную модель тренажера.

При включении и перед запуском убедитесь, что консоль настроена именно на данную модель тренажера, иначе возможна поломка механизмов тренажера при запуске.

Перед сборкой тренажера тщательно изучите ее последовательность и выполняйте все рекомендации. Используйте для сборки прикладываемый или рекомендуемый инструмент. Убедитесь, что в наличии имеются все детали и они не повреждены. Не прикладывайте чрезмерных усилий к инструменту во избежание травм и повреждения элементов конструкции тренажера.

Сначала соберите все компоненты, неплотно закрепив гайки и болты, и, убедившись, что конструкция собрана правильно, окончательно затяните их.

ДАТЧИКИ ПУЛЬСА



КОНТАКТНЫЕ ДАТЧИКИ ПУЛЬСА

Обхватите руками поручни. Ладони должны находиться на датчиках пульса.

В течение 15-20 секунд датчик измерит последние 5 ударов пульса.

Не сжимайте датчики плотно, так как в этом случае может повыситься артериальное давление.

Убедитесь, что ладони расположены на пластинах пульсомера, а не на поручнях, во избежание получения неправильных данных.

ТЕЛЕМЕТРИЧЕСКИЙ ДАТЧИК ПУЛЬСА

Можно измерять уровень пульса с помощью беспроводного датчика пульса, значение которого будет отображено на дисплее консоли.

Прежде чем закрепить датчик на груди, увлажните области ремня, где проходят электроды.

Затяните ремень вокруг груди и отрегулируйте ремень так, чтобы он сидел плотно.

Примечание: датчик должен быть плотно и правильно закреплен на груди для того, чтобы считывать более точные и правильные данные. Если датчик расположен неправильно, можете получить некорректную информацию.

ИЗМЕРЕНИЕ ПУЛЬСА

ВНИМАНИЕ! Для измерения пульса необходимо постоянное удержание рук на сенсорных датчиках пульса.

Важно знать, что сенсорные датчики пульса не являются медицинским оборудованием и определяемые значения могут значительно отличаться от фактических.

Назначение тренажера

Bronze Gym T812 LC TFT - профессиональная беговая дорожка для использования в отелях, санаториях, небольших корпоративных залах и других аналогичных объектах со сравнительно небольшой проходимостью. На беговой дорожке установлен двигатель переменного тока (АС) мощностью 3.25 л. с. производства японской Fuji Electric Co., рассчитанный на эксплуатацию до 10 часов в день. Усиленная механическая часть представлена рамой с усиленным каркасом, построенном на профиле 80*40 мм с использованием стоек 120*30 мм. Дорожка достаточно тяжелая, ее нетто-вес составляет 105 кг, максимальный вес пользователя - 170 кг.

По своим остальным характеристикам Bronze Gym T812 LC TFT полностью соответствует заявленному уровню: максимальная скорость - 20 км/ч, угол наклона - от 0 до 20%, беговое полотно - профессионального уровня, толщиной 2.8 мм и размером беговой зоны 151*54 см. Надежный амортизационный блок настроен на коммерческие режимы эксплуатации. Основная нагрузка приходится на 4 профессиональных эластомера VCS™. Это жесткие элементы, поэтому в связке с ними работают динамические подушки flexGYM™, придающие системе амортизации оптимальный для коммерческого использования средний уровень жесткости.

Бортовой компьютер на Bronze Gym T812 LC TFT представлен цветным сенсорным TFT-дисплеем диагональю 10 дюймов. В консоли расположен полноценный «Тренировочный центр», в котором содержится 82 программы. 36 предустановленных программ помогут пользователям начать тренировочный процесс вне зависимости от их уровня подготовки (в т. ч. снижение веса и сжигание жира, интервальные и циклические тренировки, горная местность и холмы). Помимо предустановленных программ можно воспользоваться регулируемым ручным режимом и одной из 16-ти пользовательских программ. Для достижения конкретных показателей «Тренировочный центр» предлагает по 6 режимов в каждой из целевых тренировок (время, шагометр, дистанция, калории). Есть регулируемая пульсозависимая программа и режим бега по стадиону, а технология интерактивного видео «Виртуальный ландшафт™» (E-Runnig™) имитирует бег по различным ландшафтам – ярко-красным скалам Государственного заповедника Вермилен Клифс, штат Юта, США, зеленым лугам Альпийского предгорья и узким улочкам солнечной Венеции с видом на собор Санта-Мария делла Салюте.

T812 LC TFT синхронизируется с мобильным приложением FitShow™, что существенно расширяет возможности тренировочного процесса. Большой выбор уникальных программ, анализ статистических данных, функция регулировки скорости и угла наклона на мобильном телефоне помогут пользователям повысить эффективность занятий спортом.

Консоль Bronze Gym T812 LC TFT имеет и массу мультимедийных возможностей. Здесь можно просматривать различные видеофайлы, а также слушать музыку через встроенные динамики мощностью 5 Ватт. Достаточно подключить оборудование к разъемам AUX или USB. Популярные приложения, такие как YouTube, Facebook или Google не только разнообразят тренировку, но и позволят заниматься рабочими или учебными вопросами прямо во время занятия. Консоль полностью адаптирована под русскоязычных пользователей. В модели T812 LC TFT встроен высокоточный беспроводной приемник для определения частоты пульса и просто комфортной тренировки. Для определения точных показателей пульса рекомендуется использовать телеметрический ремень-передатчик Polar T34. Приятными дополнениями являются подставка под планшет или смартфон, а также 2 места для бутылочек с водой.

Тренажер предназначен для коммерческого использования.

Сборка оборудования

Страховочная пластиковая лента (жёлтого или белого цвета, на рисунке выделена красным цветом), фиксирующая раму подъёма беговой дорожки, удаляется только после полной сборки дорожки, иначе можно получить травму пальцев.

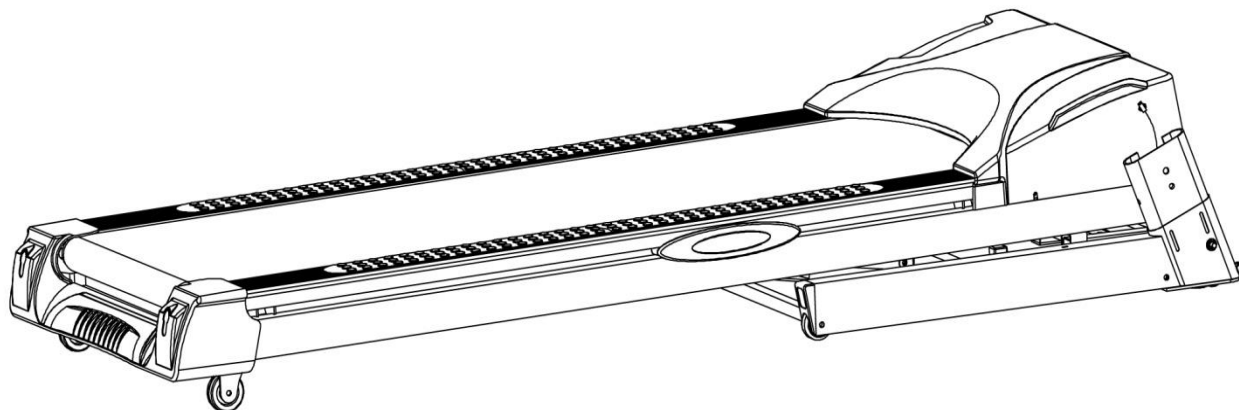


ВНИМАНИЕ! Убедитесь, что все болты, шайбы и винты на месте, прежде чем их затягивать.

ШАГ 1

Откройте упаковку, распакуйте все детали и поместите основную раму на ровную поверхность.

ПРИМЕЧАНИЕ: Пожалуйста, не срезайте упаковочные ленты с основной рамы.



ШАГ 2

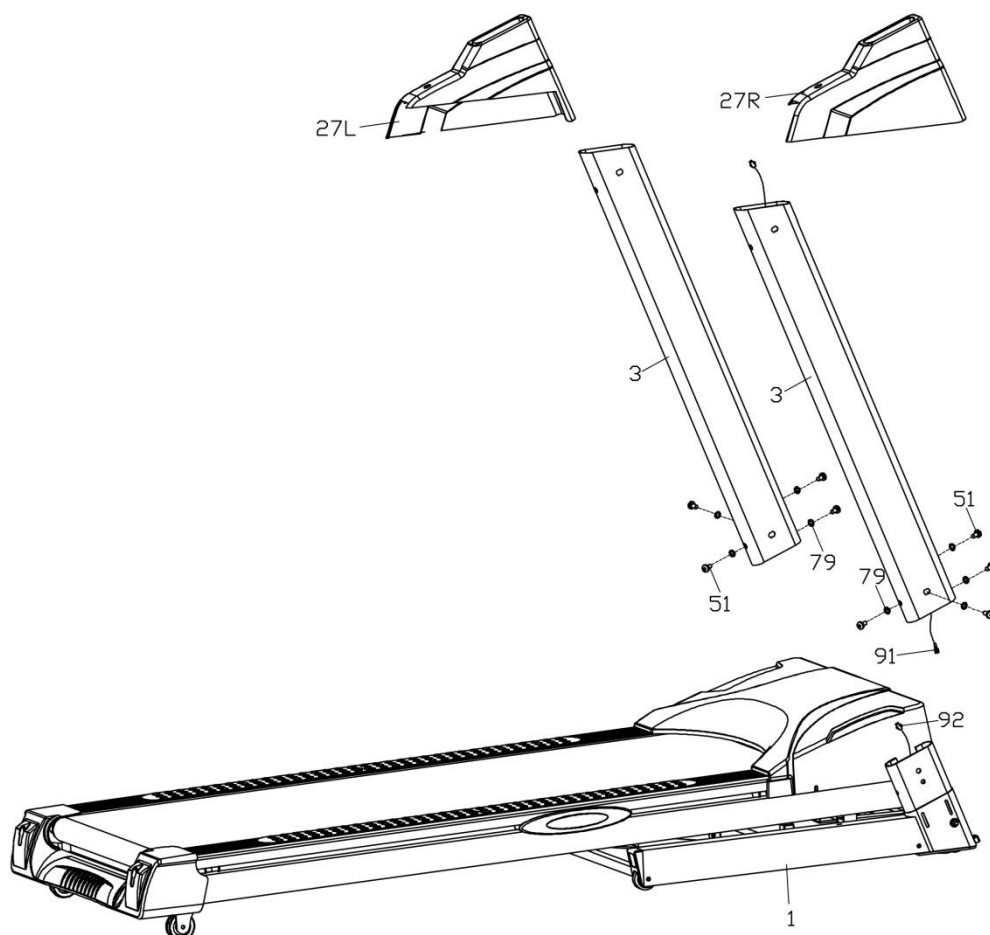
1. Обрежьте упаковочные ленты, когда основная рама будет установлена устойчиво.

ПРИМЕЧАНИЕ: После этого основную раму больше не перемещайте.

2. Соедините кабель консоли основания (92) с кабелем стойки консоли (91).
3. Зафиксируйте стойки консоли (3) на основной раме (1) с помощью винта (51) и шайбы (79).

ПРИМЕЧАНИЕ: Пожалуйста, не затягивайте их плотно.

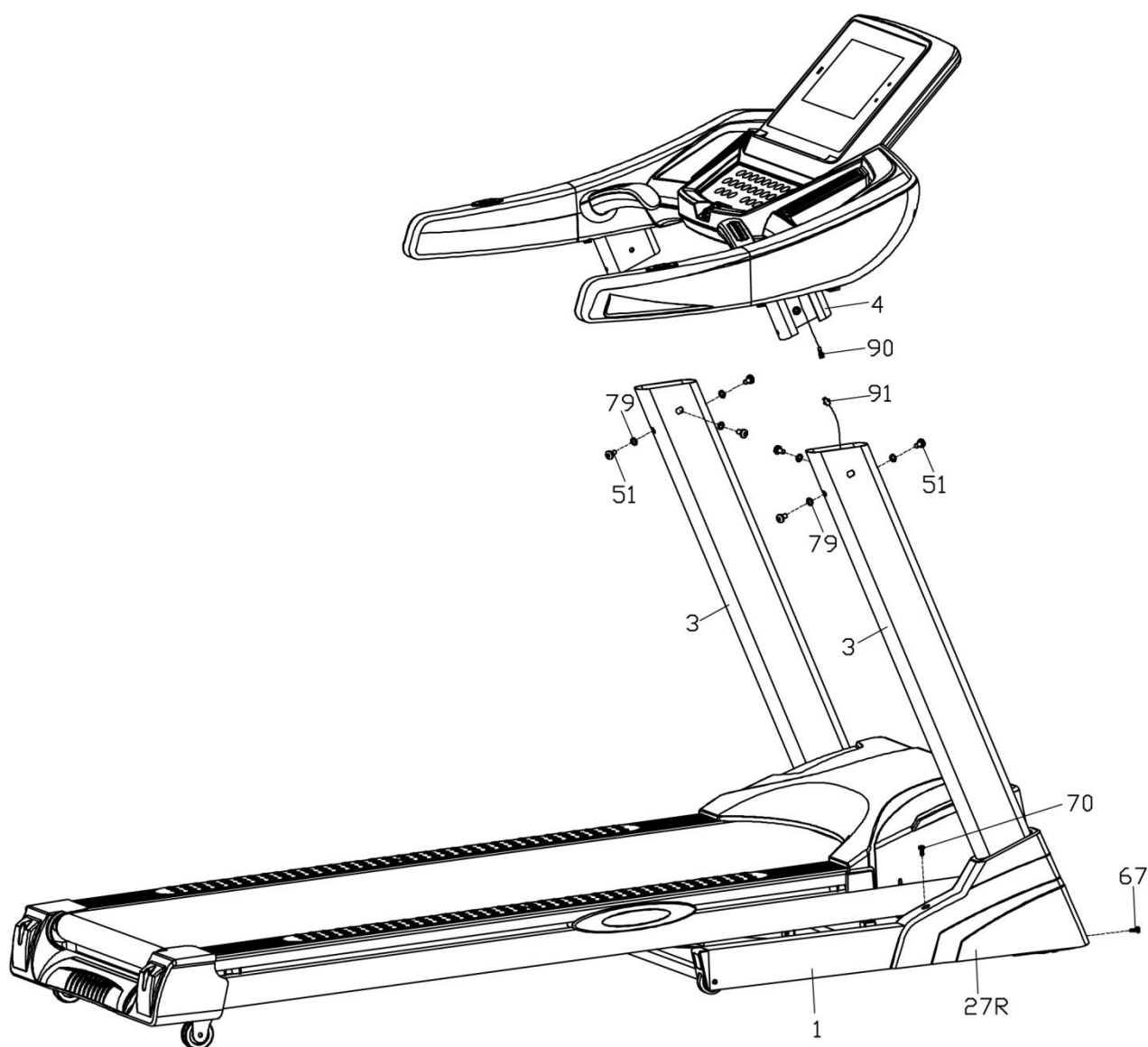
Наденьте нижний кожух стойки консоли (27L/R) на стойки консоли (3), как показано на рисунке.



ШАГ 3

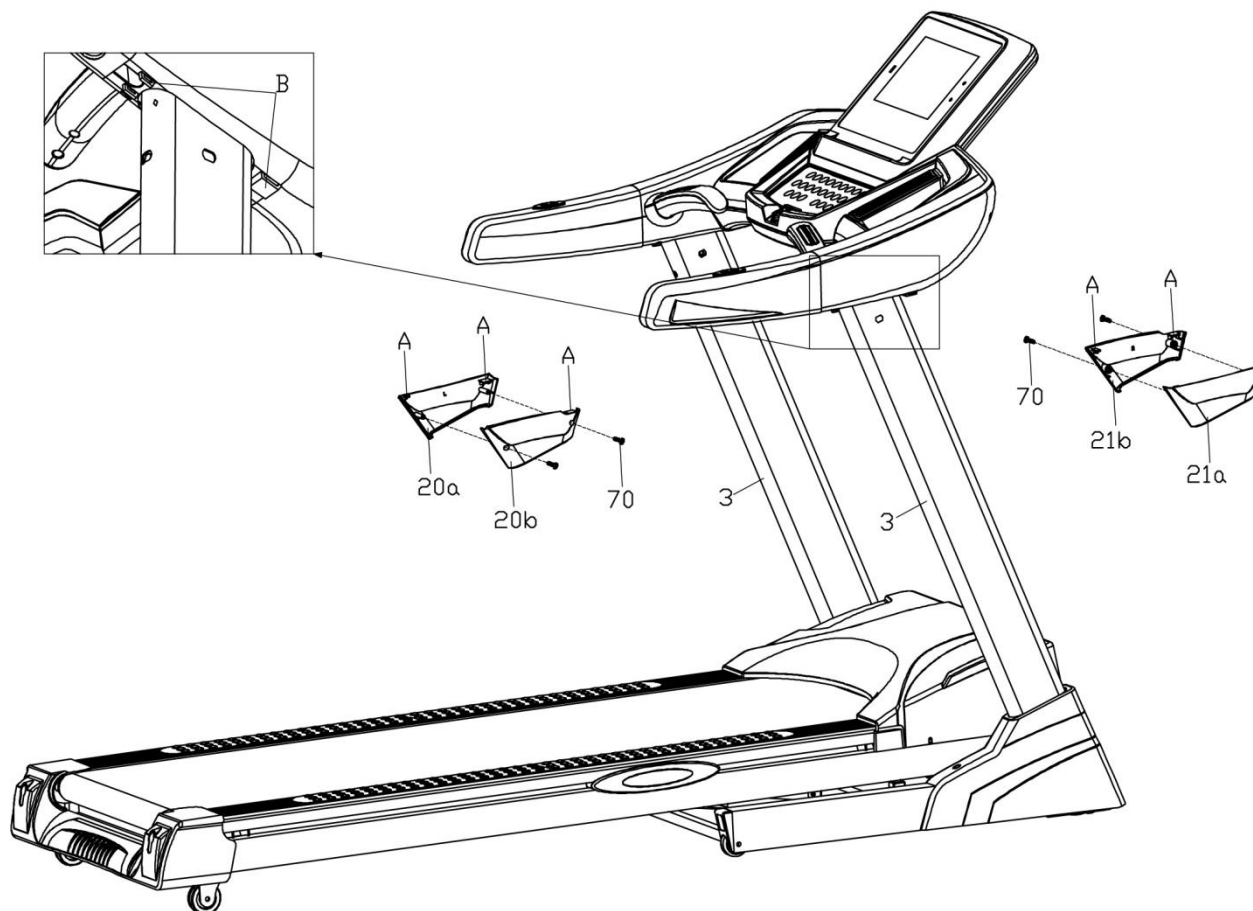
1. Подключите кабель консоли (90) к кабелю стойки консоли (91).
2. Далее закрепите раму консоли (4) на стойке консоли (3) с помощью винта (51) и шайбы (79). Теперь затяните все винты, установленные ранее.

3. Зафиксируйте нижний кожух стойки консоли (27L/R) на основной раме (1) с помощью винта (67).



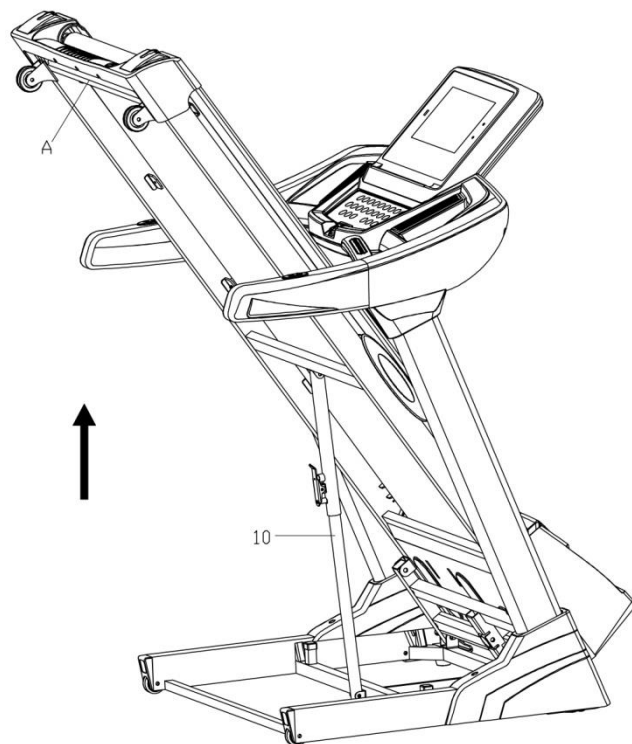
ШАГ 4

Установите верхние кожухи стойки консоли (20a/b, 21a/b) фиксатором А в разъем В на раме консоли (4), как показано на рисунке. Зафиксируйте верхние кожухи стойки консоли (20a/b, 21a/b) на стойках консоли (3), используя винты (70).



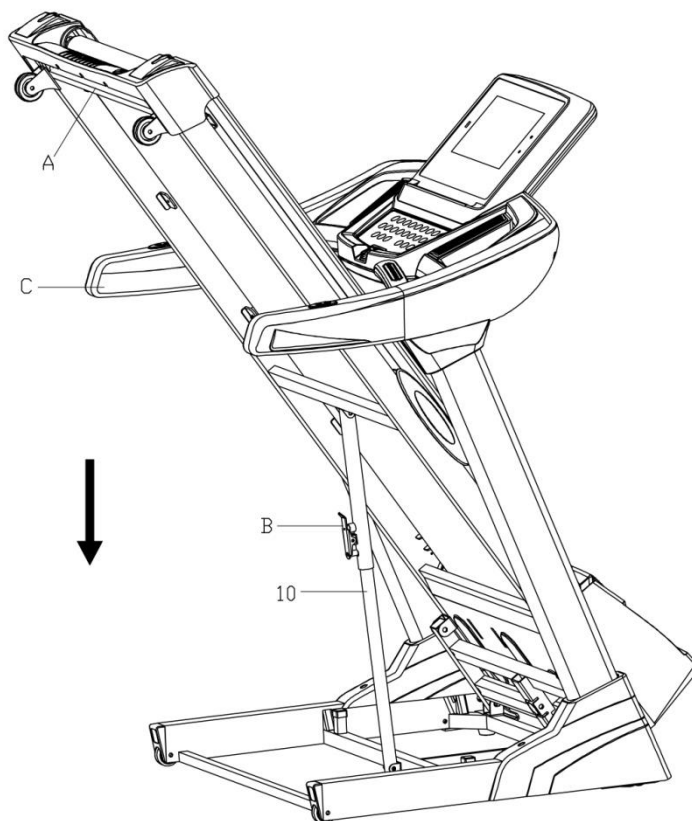
ШАГ 5

Складывание тренажера: возьмитесь за место А, поднимите беговую поверхность в направлении стрелки, остановите подъем, когда услышите щелчок со стороны газового доводчика (10).



ШАГ 6

Раскладывание тренажера: придерживая рукой беговую поверхность за место А, нажмите на позицию В газового доводчика (10) ногой. Опустите беговую поверхность до положения С, далее беговая поверхность опустится автоматически.

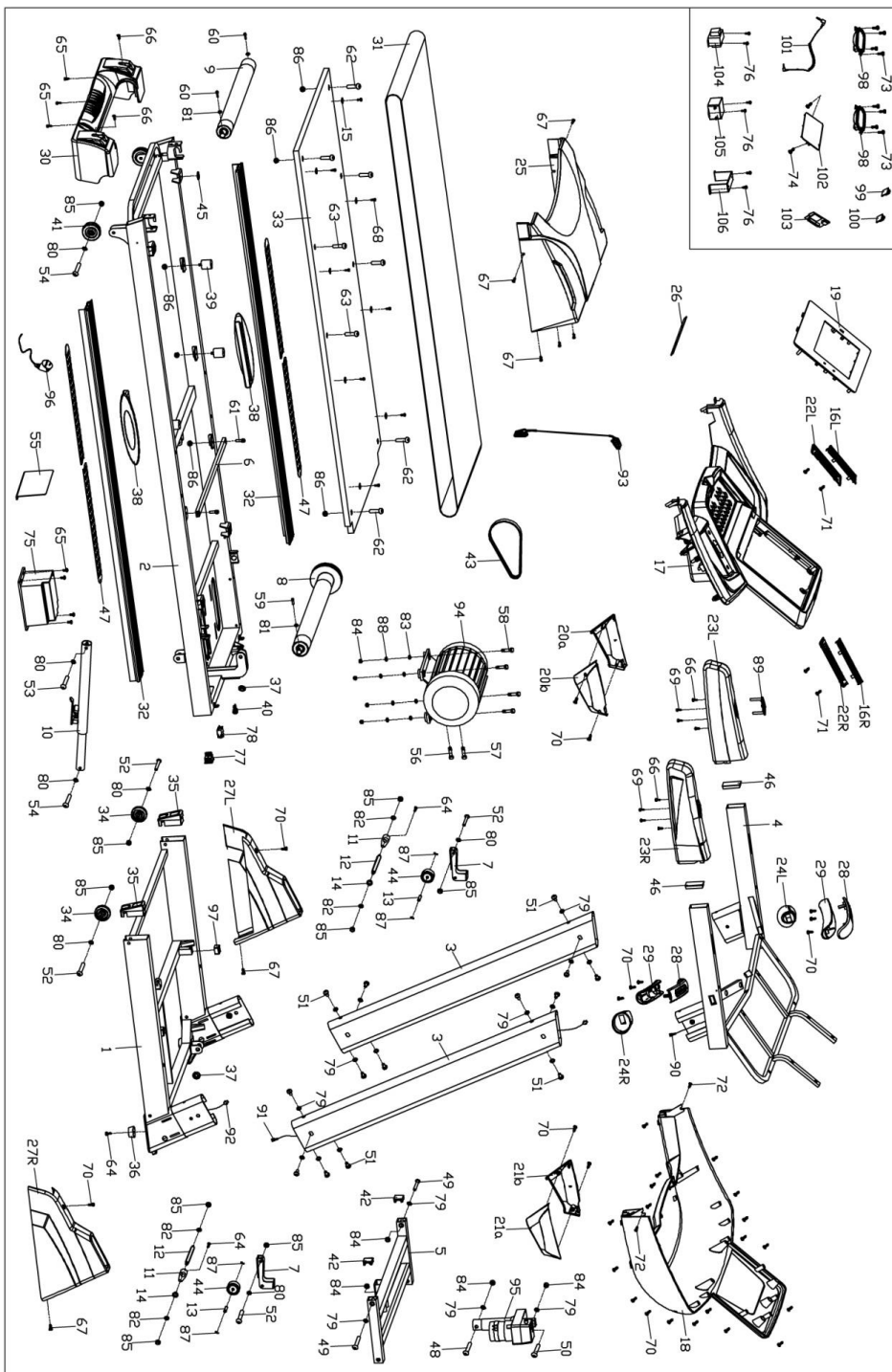


Список комплектующих частей

№	Описание	Кол-во	№	Описание	Кол-во
1	Опорная рама	1	54	Болт М8*40	3
2	Основная рама	1	55	Крепление	1
3	Стойка консоли	2	56	Болт М8*55	1
4	Рама консоли	1	57	Болт М8*35	1
5	Рама наклона	1	58	Болт М10*35	4
6	Перекладина	1	59	Болт М6*45	1
7	Крепление ролика	2	60	Болт М6*55	2
8	Передний вал	1	61	Болт М6*10	2
9	Задний вал	1	62	Болт М6*30	4
10	Газовый доводчик	1	63	Болт М6*25	4
11	Фиксатор	2	64	Винт М6*15	4
12	D-образная ось	2	65	Винт М4*8	7
13	Ось	2	66	Винт М5*16	6
14	Втулка	2	67	Винт М5*8	7
15	Шайба	8	68	Винт М5*25	8
16L/R	Решетка динамика	1/1	69	Винт ST4*55	4
17	Верхний кожух консоли	1	70	Винт ST4*16	49
18	Нижний кожух консоли	1	71	Винт ST4*12	4
19	Плата управления консоли	1	72	Винт ST4*12	2
20a/b	L-верхний кожух стойки	1/1	73	Винт ST2.9*9.5	8
21a/b	R-верхний кожух стойки	1/1	74	Винт ST2.9*6	2
22L/R	Кожух динамика	1/1	75	Инвертор	1
23L/R	Поручень	1/1	76	Винт М4*8	6
24L/R	Передний кожух поручня	1/1	77	Выключатель	1
25	Кожух моторного отсека	1	78	Предохранитель	1
26	Накладка	1	79	Шайба Ф10*1.2	18
27L/R	Нижний кожух стойки	1/1	80	Шайба Ф8*1.2	8
28	Верхний кожух ручки	2	81	Шайба Ф6*1.2	3
29	Нижний кожух ручки	2	82	Шайба Ф13*Ф8*1.2	4
30	Задний кожух	1	83	Шайба Ф10	4
31	Беговое полотно	1	84	Гайка М10	8
32	Боковая накладка	2	85	Гайка М8	10
33	Дека	1	86	Гайка М6	10
34	Транспортировочное колесо	2	87	C-образная вставка	4
35	Кожух колеса	2	88	Пружинная шайба Ф10	4
36	Ножка	2	89	Быстрые кнопки	2
37	Уплотнитель кабеля	2	90	Кабель консоли	1
38	Демпферная вставка	2	91	Кабель стойки консоли	1
39	Эластомер	4	92	Нижний кабель консоли	1

40	Уплотнитель	1	93	Ключ безопасности	1
41	Колесо	2	94	Мотор	1
42	Заглушка	2	95	Двигатель наклона	1
43	Приводной ремень	1	96	Кабель питания	1
44	Колесо	2	97	Заглушка	2
45	Пластиковая шайба	4	98	Динамик (Опционально)	2
46	Заглушка	2	99	Разъем наушников (Опционально)	1
47	Накладка	4	100	Аудио разъем (Опционально)	1
48	Болт M10*55	1	101	MP3-кабель (Опционально)	1
49	Болт M10*50	2	102	Фильтр (Опционально)	1
50	Болт M10*40	1	103	SD-карта/USB (Опционально)	1
51	Болт M10*15	14	104	Индуктивность (Опционально)	1
52	Болт M8*50	4	105	Фильтр (Опционально)	1
53	Болт M8*45	1	106	Фиксатор фильтра (Опционально)	1

Схема тренажера в разобранном виде



Работа с консолью



БЕЗОПАСНОСТЬ

Снимите ключ безопасности в любом тренировочном режиме, чтобы быстро остановить беговую дорожку. На дисплее отобразится «---», а так же звуковой сигнал «Би, Би» звучит непрерывно. Установите обратно ключ безопасности, дисплей перейдет в режим ожидания, дожидаясь ввода команд.

НАЗНАЧЕНИЕ КЛАВИШ

START: после нажатия начнется движение с минимальной скоростью;

STOP: дорожка остановится если нажать эту клавишу;

SPEED+/- (Скорость): для постепенной настройки скорости или установки параметров тренировки;

INCLINE+/- (Угол наклона): для постепенной настройки угла наклона или установки параметров тренировки;


SPEED: 3 км/ч, 5 км/ч, 9 км/ч, 12 км/ч, 15 км/ч, 18 км/ч, 20 км/ч (быстрые клавиши скорости): позволяют быстро переключать скорость;

INCLINE: 3, 6, 9, 12, 15 (быстрые клавиши угла наклона): позволяют быстро переключать угол наклона;

 **ДОМОЙ:** для перехода в основное меню;

 **ВОЗВРАТ:** для перехода обратно на предыдущий интерфейс;

 **ГРОМКСТЬ:** настройка громкости звука;

 **СЛЕДУЮЩИЙ/ПРЕДЫДУЩИЙ:** для выбора музыкальной композиции или видео.

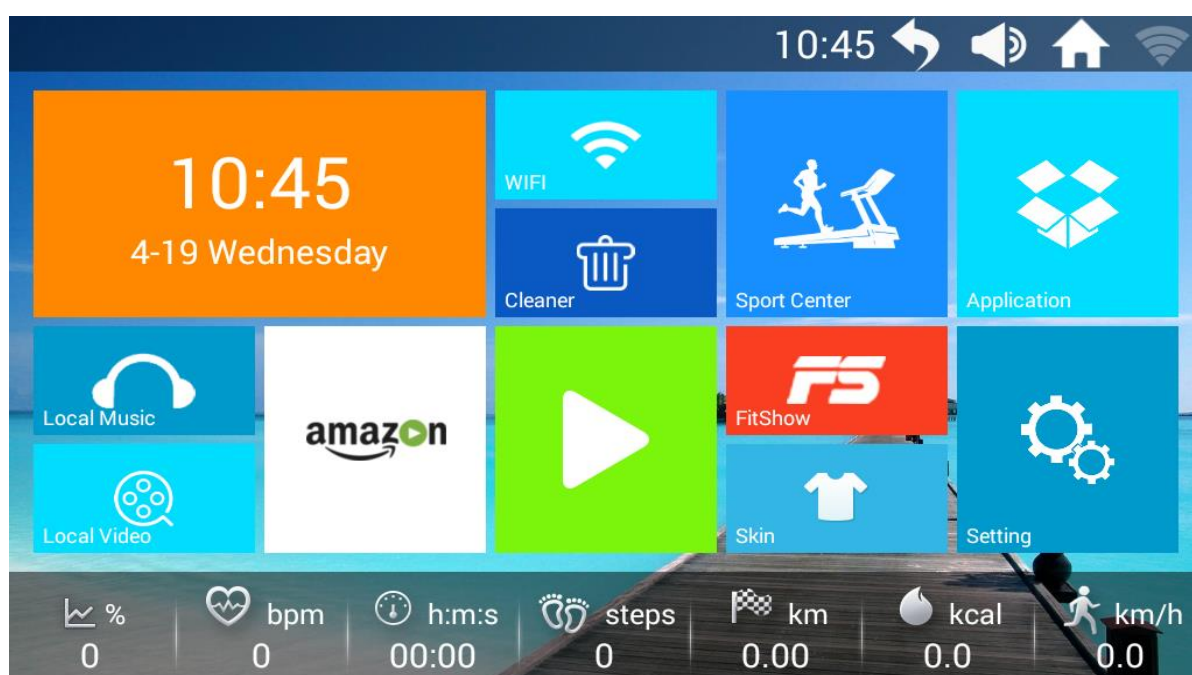
BLUETOOTH-ПРИЛОЖЕНИЕ

Эта беговая дорожка может быть связана с приложением BLUETOOTH. Для IPHONE версии 4S и выше, пожалуйста, найдите в APPLE STORE приложение «FitShow» (Исследование). Для версии ANDROID 4.4 или выше (поддержка версии BLE 4.0) воспользуйтесь этой ссылкой: <http://www.ifitshow.com/>, чтобы загрузить новейшую версию приложения.

Помимо вышеуказанных 2 способов можно отсканировать следующий QR-код, чтобы установить приложение «FitShow»:



ОСНОВНОЕ МЕНЮ



Иконка	Назначение	Иконка	Назначение
13:04	Отображение времени на экране		ГРОМКОСТЬ: Для настройки громкости воспроизведения музыки или видео
	ВОЗВРАТ: Для возврата на предыдущий интерфейс		ДОМОЙ: Для возврата в основное меню консоли
	WIFI: Для проверки WIFI соединения		FITSHOW-программа

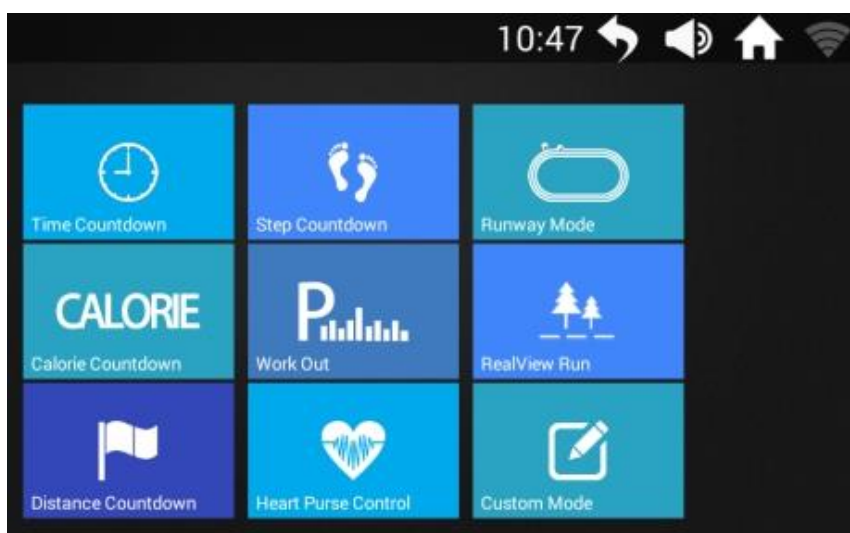
ПРОГРАММЫ КОНСОЛИ

Иконка	Назначение	Иконка	Назначение
	ДАТА И ВРЕМЯ		ПЕРСОНАЛЬНОЕ МЕДИА: Для воспроизведения музыки и видео с внутренней памяти или через USB
	ИНТЕРНЕТ		WIFI: Доступ к WIFI соединению
	ОЧИСТИТЕЛЬ: Для очистки кэша консоли		ОФОРМЛЕНИЕ
	ПРИЛОЖЕНИЕ FITSHOW		НАСТРОЙКИ
	ПРИЛОЖЕНИЯ		ПРОГРАММЫ ТРЕНИРОВОК

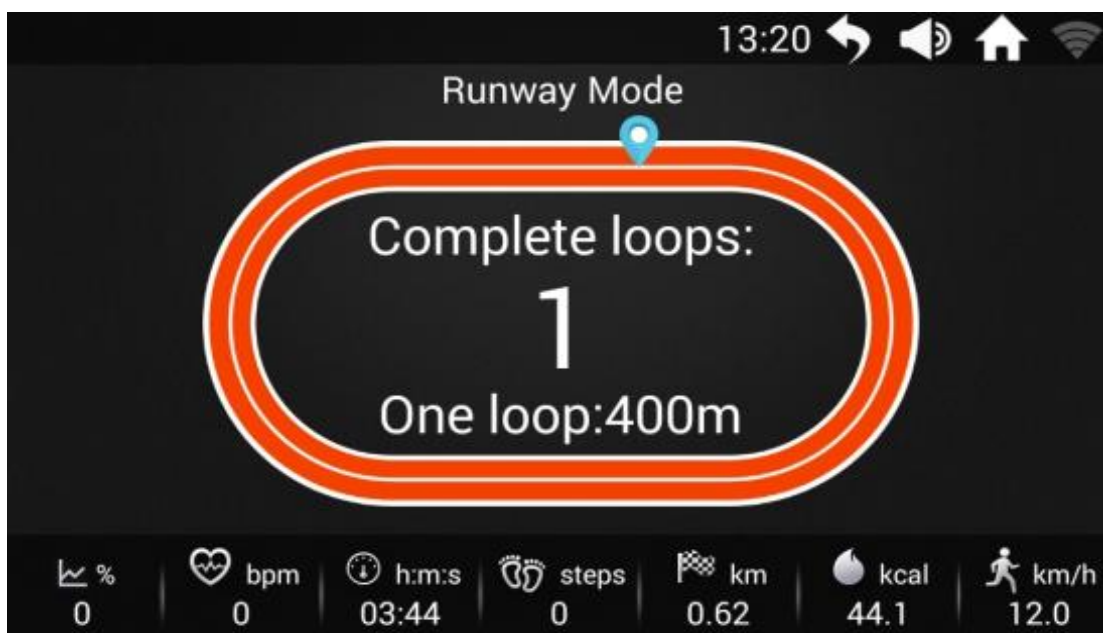
ПОГРАММЫ ТРЕНИРОВОК




Окно выбора тренировки:



При выборе  перейдете на окно тренировки:





◆ Один круг – 400 метров, текущая позиция бегуна: .

◆ Настройка скорости и угла наклона во время тренировки:





◆ Начало тренировки:

- ① Нажмите “START” после настройки необходимых параметров тренировки;
- ② Во время тренировки можно регулировать скорость и уровень наклона тренажера;


③ Нажмите , и тренировка перейдет в режим PAUSE с возможностью выбора 

или :




- ④ Нажатие  перезапустит программу;
- ⑤ Нажатие  прекратит тренировку и выведет результаты:



При выборе настраиваемой тренировки  консоль покажет интерфейс для настройки пользовательских программ:



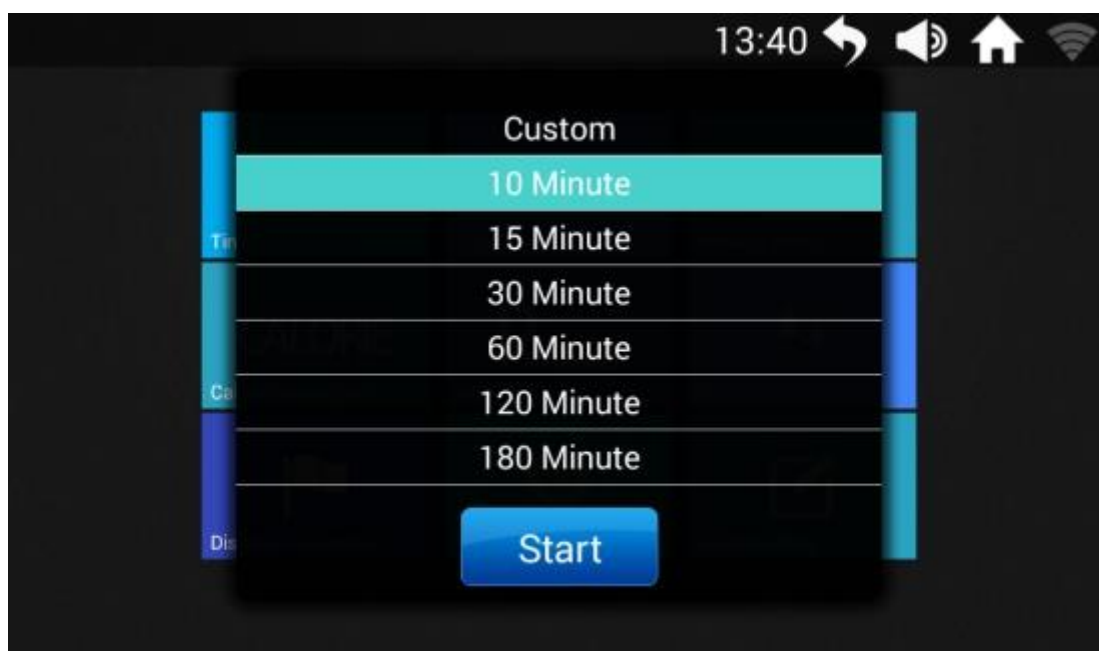
Пульсозависимая программа :


The screenshot shows a configuration screen for a pulse-dependent program. It features four adjustable parameters, each with a minus and plus button: Running Time (30 min), Age (25 age), Target Pulse (117 bpm), and The Max Adjust Speed (9.0 km/h). A prominent blue 'Start' button is located at the bottom center of the screen.

- ◆ После ввода персональных данных нажмите “Start”;



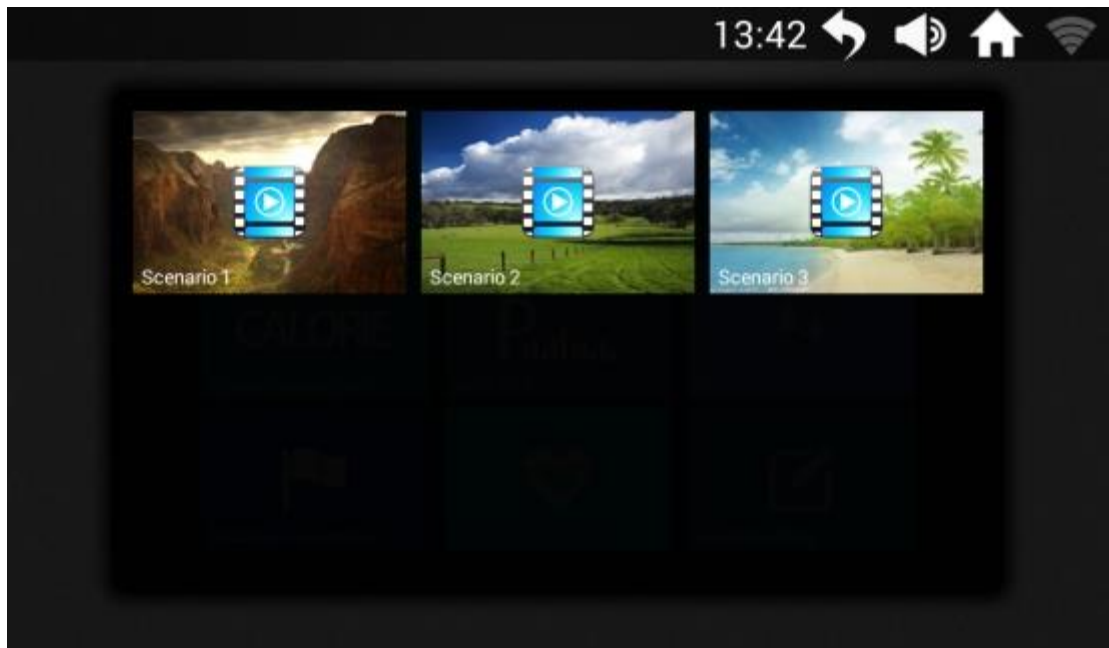
Интерфейс режима обратного отсчета  выглядит следующим образом:



◆ Выберите необходимое время и нажмите  для начала тренировки.





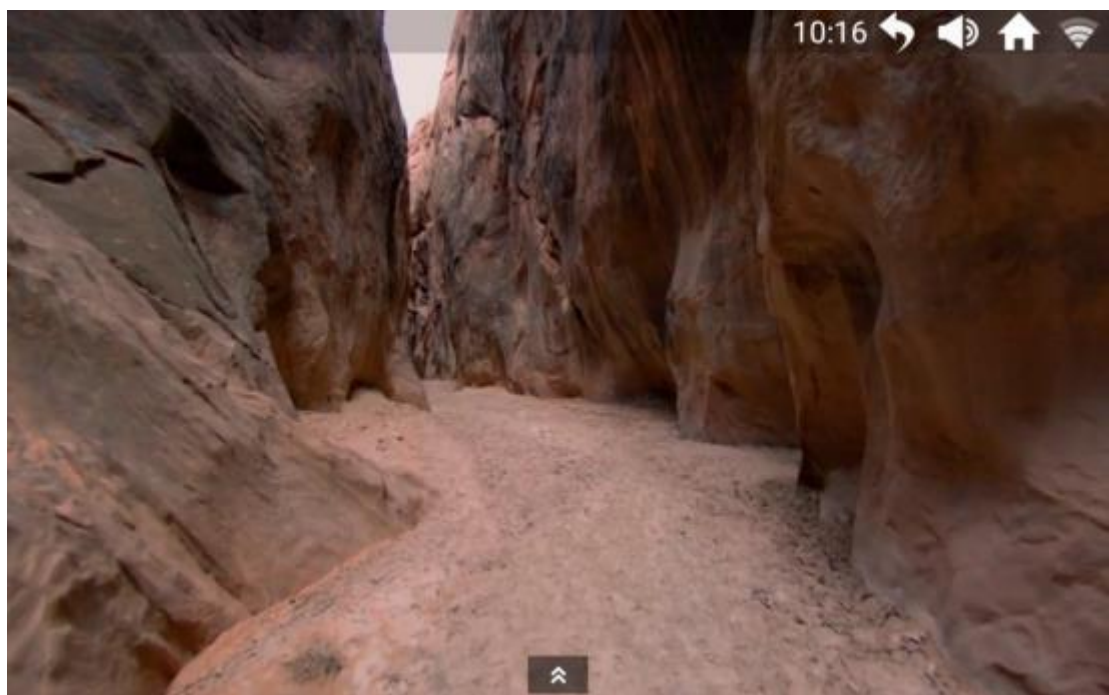
Нажмите  и попадете на экран выбора интерактивного видео с пейзажем:



Интерфейс тренировки с интерактивными пейзажами:



Если нажать , скроется панель с информацией о тренировке; нажав , панель с информацией вернется обратно;



FITSHOW

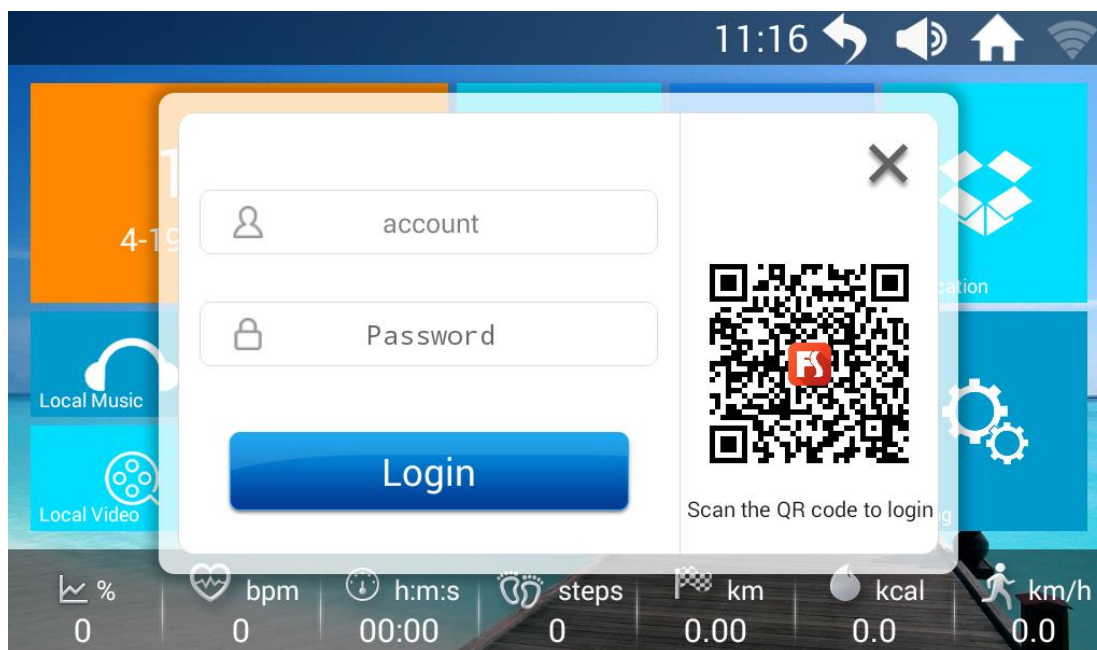


Пользователь может управлять персональной информацией и фитнес данными:



Отсканируйте - для получения доступа к приложению на устройстве.

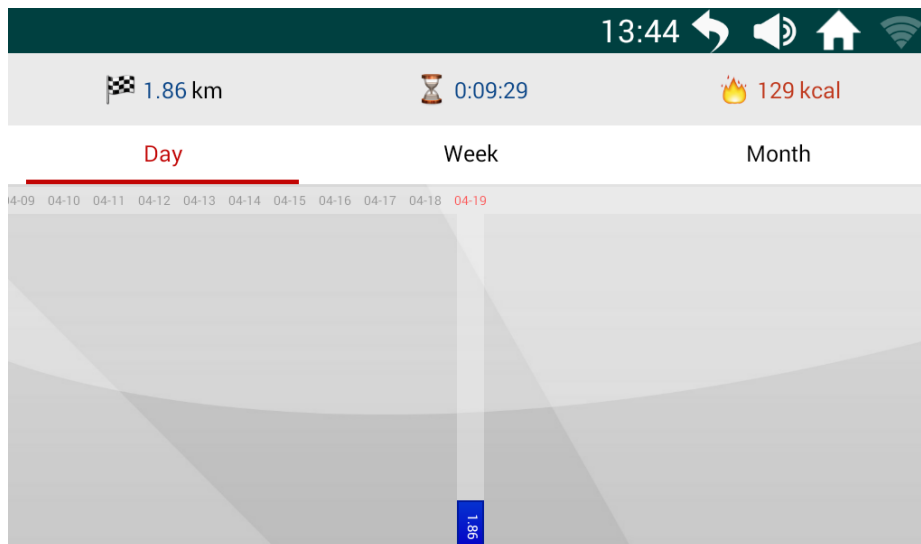
Страница подключения к учетной записи пользователя.



Пользователь также может подключить свою учетную запись, используя телефон с установленным приложением.

Необходимо в приложении нажать значок  и отсканировать QR-код, что позволит автоматически войти в приложении на тренажере.

На персональной странице можно нажать  и получить доступ к достижениям.



	Расстояние: общее расстояние, пройденное пользователем
	Продолжительность: общее время тренировки
	Калории: общее потребление калорий
	Данные о тренировках: нажмите здесь, чтобы подробно рассказать историю своих тренировок
	Данные о тренировках: нажмите здесь, чтобы детализировать ежедневные данные по тренировкам

На вкладке можно посмотреть таблицу лидеров:

All Rank		Month Rank	Week Rank
	Axx 7848.682 km 8.1 km/h		
	Bxx 3931.574 km 8.7 km/h		
	Cxx 3550.025 km 6.3 km/h		
	Dxx 3546.084 km 9.1 km/h		4
	Exx 3530.372 km 9.8 km/h		5
	Fxx 3162.902 km 7.0 km/h		6
	Gxx 3009.725 km 6.8 km/h		7
	Hxx		8

Технические спецификации

Назначение	полупрофессиональное
Тип	электрическая
Рама	усиленная, двухпрофильная, с однослойной покраской и лакировкой
Скорость	1-20 км/ч
Двигатель	3.25 л. с. (переменный ток)
Пиковая мощность двигателя	4.9 л. с.
Беговое полотно	2.5 мм высоко прочное профессиональное Habasit NVT-286
Размер бегового полотна	151*53см
Регулировка угла наклона	электрическая
Наклон бегового полотна	0-20%
Дека	26 мм, парафинированная paraWAX™
Система амортизации	4 коммерческих эластомера VCST™, 2 амортизационные подушки flexGYM™
Измерение пульса	сенсорные датчики, беспроводной приемник
Консоль	10-ти дюймовый сенсорный цветной TFT дисплей
Показания консоли	дата, время, наклон, пульс, время, шагометр, дистанция, калории, скорость, количество кругов, программный профиль
Кол-во программ	82
Спецификации программ	ручной режим, 36 предустановленных программ, целевые тренировки - время (6 режимов), шагометр (6 режимов), калории (6 режимов), дистанция (6 режимов), регулируемая пульсозависимая тренировка, режим "Бег по стадиону", 16 пользовательских режимов, "Виртуальный ландшафт" (3 локации)
Статистика тренировок	подробная статистика по окончании тренировок, профиль FitShow
Специальные программные возможности	мобильное приложение FitShow
Мультимедиа	воспроизведение аудио и видеофайлов, изменение темы консоли, встроенные динамики (5 Ватт)
Интеграция	AUX IN (воспроизведение аудио через смартфон/MP3), AUX OUT (вывод аудио на наушники), USB (воспроизведение аудио через флешку)
Интернет	Wi-Fi, быстрый доступ к различным приложениям (Facebook, Twitter, Youtube, Google, Netflix, Amazon, и т. д.)
Язык(и) интерфейса	русский, английский, немецкий, итальянский, французский, испанский, китайский
Вентилятор	нет
Подставка под планшет	есть
Зарядка мобильного устройства	есть
Транспортировочные ролики	есть, 4 шт.
Компенсаторы неровностей пола	нет
Складывание	двухфазная гидравлика

Размер в сложенном виде (Д*Ш*В)	138*92*147 см
Размер в рабочем состоянии (Д*Ш*В)	197*92*147 см
Размер в упаковке (Д*Ш*В)	220*93*38 см
Вес нетто	105 кг
Вес брутто	117 кг
Макс. вес пользователя	170 кг
Питание	сеть 220 Вольт
Энергосбережение	есть
Гарантия	1 год
Производитель	Fitathlon GmbH, Германия
Страна изготовления	КНР

Поставщик: ООО «Фитатлон», 115230, Россия, Москва, Каширское шоссе, д. 13Б, эт. 5, помещение 1, комната 31.

Дата изготовления указана на упаковке тренажера.

*Упаковка содержит информацию о дате изготовления оборудования, указанную в виде шифра.

Пример: C190122,

где 19 – год изготовления,

01 – месяц изготовления,

22 – внутренний номер учета.

Оборудование сертифицировано в соответствии с Техническим Регламентом Таможенного Союза.

*Производитель оставляет за собой право вносить изменения в конструкцию тренажера, не ухудшающие значительно его основные технические характеристики.

Все актуальные изменения в конструкции либо технических спецификациях изделия отражены на официальном сайте поставщика оборудования ООО «Фитатлон»: www.fitathlon.ru

Последнюю версию Руководства пользователя можно найти на сайте поставщика ООО «Фитатлон»: www.fitathlon.ru

ВНИМАНИЕ!
ТРЕНАЖЕР ПРЕДНАЗНАЧЕН ДЛЯ КОММЕРЧЕСКОГО
ИСПОЛЬЗОВАНИЯ.

