

# T900M

Беговая дорожка



**РУКОВОДСТВО ПОЛЬЗОВАТЕЛЯ**

## Уважаемый покупатель!

Поздравляем с удачным приобретением! Вы приобрели современный тренажер BRONZE GYM T900M, который, как мы надеемся, станет Вашим лучшим помощником. Он сочетает в себе передовые технологии и современный дизайн.

Постоянно используя этот тренажер, Вы сможете укрепить сердечно-сосудистую систему и приобрести хорошую физическую форму. Надеемся, что данная модель удовлетворит все Ваши требования.

Прежде чем приступить к использованию тренажера, внимательно изучите настоящее руководство и сохраните его для дальнейшего использования. В случае возникших дополнительных вопросов обратитесь к продавцу или дилеру, который проконсультирует Вас и поможет устранить возникшую проблему.

Обязательно сохраняйте инструкцию по эксплуатации, это поможет Вам по прошествии времени вспомнить о функциях тренажера и правилах его использования.

Если у Вас возникли какие-либо вопросы по эксплуатации данного тренажера, свяжитесь со службой технической поддержки или уполномоченным дилером, у которого Вы приобрели тренажер.

## Меры безопасности

### Внимание!

Перед тем как приступить к тренировкам настоятельно рекомендуем пройти полное медицинское обследование, особенно если у Вас есть наследственная предрасположенность к повышенному давлению или сердечно-сосудистым заболеваниям. Неправильное или чрезмерно интенсивное выполнение упражнений может повредить Вашему здоровью.

Тренажер предназначен для коммерческого использования. В целях обеспечения безопасности и надежной работы оборудования перед использованием тренажера ознакомьтесь с инструкцией.

При использовании тренажера следует соблюдать следующие базовые меры предосторожности:

- **ОСТОРОЖНО!** Во избежание удара током отключайте тренажер от сети после окончания использования и перед чисткой;
- **ВНИМАНИЕ!** Не следует оставлять включенный тренажер без присмотра во избежание удара током. Если тренажер не используется или производится его ремонт, установка или снятие комплектующих, отключите его от сети;
- Используйте тренажер только по назначению, описанному в данном руководстве. Во избежание получения травм используйте только те аксессуары, которые рекомендованы производителем;
- Во избежание травм и удара током не вставляйте какие-либо предметы в отверстия на тренажере;
- Не снимайте кожури консоли. Ремонт тренажера должен производиться только сотрудниками сервисного центра;
- Не используйте тренажер, если заблокированы вентиляционные отверстия. Поддерживайте их в чистоте, удаляйте скапливающуюся пыль, волосы и т.д.;
- Не используйте тренажер, если у него повреждены шнур питания или вилка, если он работает некорректно, был поврежден или побывал в воде. Доставьте тренажёр в сервисный центр для осмотра и ремонта;
- Не перемещайте тренажер за шнур питания и не используйте шнур как ручку;
- Шнуры питания не должны соприкасаться с нагревающимися поверхностями;
- Дети и лица с ограниченными возможностями могут находиться рядом с включенным тренажером или использовать его только под наблюдением;
- Тренажер не предназначен для использования вне помещения;
- Не пользуйтесь тренажером в местах, где распыляются аэрозоли или осуществляется подача кислорода;

- Для отключения переведите тумблеры включения/выключения в в положение «выкл.(OFF)», а затем отключите шнур питания из розетки;
- Подключайте тренажер только к заземленной розетке;
- Не подставляйте руки под движущиеся части тренажера, следите, чтобы ваша одежда не попала в движущиеся части тренажера;
- Будьте осторожны при подходе к тренажеру и спуске с него.

**ОСТОРОЖНО!** Если вы почувствовали боль в груди, тошноту, головокружение или одышку, немедленно ПРЕКРАТИТЕ занятия на тренажере. Прежде чем возобновлять тренировки обратитесь за консультацией к врачу.

## **Инструкция по заземлению**

Беговая дорожка должна быть заземлена. В случае сбоя или поломки заземление создает путь для электрического тока с минимальным сопротивлением, что снижает риск удара током. Тренажер оснащен шнуром с жилой для заземления и вилок с ножкой заземления. Он должен подключаться к соответствующей розетке, установленной и заземленной с соблюдением действующих нормативов. Несоблюдение данных инструкций может привести к утрате гарантии.

**ОСТОРОЖНО!** Неправильное подключение может стать причиной удара током. Если у вас возникли сомнения в правильности заземления, обратитесь к электрику или представителю сервисной службы. Не меняйте вилку тренажера. Если комплектуемая вилка не подходит к вашей розетке, обратитесь к электрику и установите нужную розетку.

### **ТРЕНАЖЕРЫ, РАССЧИТАННЫЕ НА СЕТЬ НАПРЯЖЕНИЕМ 120 вольт**

Тренажеры рассчитаны на использование в сети с номинальным напряжением 120 вольт и некольцевое заземление. Беговая дорожка должна подключаться к розетке стандарта NEMA5-20R, имеющей ту же конфигурацию, что и вилка. Использование адаптера для подключения тренажера не допускается.

### **ТРЕНАЖЕРЫ, РАССЧИТАННЫЕ НА СЕТЬ НАПРЯЖЕНИЕМ 220 вольт**

Тренажеры рассчитаны на использование в сети с номинальным напряжением 220 вольт и некольцевое заземление. Беговая дорожка должна подключаться к розетке стандарта NEMA6-20R, имеющей ту же конфигурацию, что и вилка. Использование адаптера для подключения тренажера не допускается.

## Транспортировка/Хранение/Ввод в эксплуатацию

### Транспортировка и эксплуатация тренажера:

1. Тренажер должен транспортироваться только в заводской упаковке;
2. Заводская упаковка не должна быть нарушена;
3. При транспортировке тренажер должен быть надежно защищен от дождя, влаги, атмосферных осадков, механических перегрузок.

### Хранение тренажера:

Тренажер рекомендуется хранить и использовать только в сухих отапливаемых помещениях со следующими значениями:

1. Температура + 10 - + 35 С;
2. Влажность: 50 -75%;
3. Если Ваш тренажер хранился при низкой температуре или в условиях высокой влажности (имеет следы конденсации влаги), необходимо перед эксплуатацией выдержать его в нормальных условиях не менее 2 – 4 часов и только после этого можно приступить к эксплуатации.

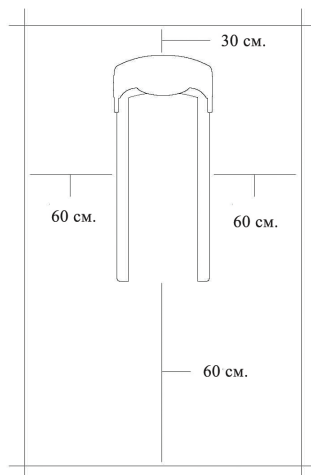
## Настройка оборудования

### ВЫБОР МЕСТА ДЛЯ ТРЕНАЖЕРА

Место, где установлен тренажер, должно быть хорошо освещенным и проветриваемым. Установите тренажер на твердой, ровной поверхности, так, чтобы расстояние от стены или других предметов было достаточным (свободное пространство должно быть не менее 60 см по бокам, не менее 30 см перед оборудованием, не менее 60 см позади него).

Свободное пространство сзади тренажера обеспечит вам комфортный подход к тренажеру и спуск с него. Если вы ставите тренажер на ковер, необходимо подложить под него коврик из твердого пластика, чтобы предохранить ковер и оборудование от возможных повреждений.

Не размещайте тренажер в помещениях с высокой влажностью, например, рядом с парной, сауной или закрытым бассейном. Водяные пары или хлор могут отрицательно повлиять на электронные и другие компоненты тренажера. Рекомендуется устанавливать тренажер в комфортном помещении.



## РЕКОМЕНДАЦИИ ПО СБОРКЕ

Перед сборкой тренажера тщательно изучите ее последовательность и выполняйте все рекомендации. Используйте для сборки приложенный или рекомендуемый инструмент. Убедитесь, что в наличии имеются все детали и они не повреждены. Не прикладывайте чрезмерных усилий к инструменту во избежание травм и повреждения элементов конструкции тренажера. Сначала соберите все детали тренажера, не до конца затянув гайки и болты, и, убедившись, что конструкция собрана правильно, затяните их до конца.

## Техническое обслуживание/ Гарантия/ Ремонт

### ЧИСТКА БЕГОВОЙ ДОРОЖКИ

*Регулярное и своевременное техническое обслуживание продлевает срок службы тренажера и сводит ваши обращения в сервисную службу до минимума. Для этого мы рекомендуем вам выполнять следующие профилактические процедуры.*

### РЕКОМЕНДАЦИИ ПО УХОДУ

Перед любым обслуживанием обязательно отключайте тренажер от электрической сети. К обслуживанию можно приступать примерно через 60 секунд, когда произойдет полное обесточивание внутренних электрических цепей тренажера. Регулярно осматривайте Ваш тренажер на предмет отсутствия попадания посторонних предметов, пыли и грязи в тренажер.

Не применяйте абразивные препараты, агрессивные жидкости для чистки рабочих поверхностей тренажера – ацетон, бензин, уайт-спирит, бензол и их производные во избежание повреждения лакокрасочных покрытий и пластиковых деталей.

Для ухода рекомендуется применять слегка смоченную нейтральным раствором моющей жидкости ткань с последующей протиркой сухой тканью.

### ПОСЛЕ КАЖДОЙ ТРЕНИРОВКИ (ЕЖЕДНЕВНО)

Почистите и осмотрите беговую дорожку, выполнив следующие действия:

- Выключите тумблер питания беговой дорожки, затем отключите ее от сети.
- Протрите беговое полотно, корпус, кожух двигателя и консоль влажной тряпкой. Не используйте растворители, они могут повредить тренажер.
- Осмотрите шнур питания. Если он поврежден, обратитесь к представителям компании-продавца.
- Убедитесь, что шнур не попал под транспортировочные колёсики тренажера или в другое место, где он может оказаться защемлен или оборван.
- Проверьте натяжение и центровку бегового полотна. Убедитесь, что оно не повредит другие части тренажера из-за нарушения центровки.
- Убедитесь, что тренажёр находится на достаточном расстоянии от стен (не менее 50 см).

## ЕЖЕНЕДЕЛЬНО

Уборка от пыли и мусора поверхности под беговой дорожкой:

- Выключите тумблер беговой дорожки, затем отключите ее от сети.
- Сложите тренажер, убедившись в надежности его фиксации в вертикальном положении( для складных моделей).
- Переместите тренажер в другое место.
- Подметите или пропылесосьте пол, чтобы удалить пыль или другой мусор, который мог накопиться под беговой дорожкой.
- Поставьте тренажер обратно.

## ЕЖЕКВАРТАЛЬНО

- Выключите тумблер питания беговой дорожки, затем отключите ее от сети.
- Проверьте затяжку всех монтажных болтов тренажера.
- Выключите беговую дорожку и подождите 1 минуту.
- Снимите кожух двигателя. Дождитесь, пока все огни индикаторов на платах погаснут.
- Пропылесосьте сам двигатель и весь моторный отсек, чтобы удалить накопившийся пух или пыль. Невыполнение этой процедуры может привести к преждевременному отказу электрических компонентов.
- Пропылесосьте и протрите беговое полотно влажной тряпкой. Удалите с помощью пылесоса черные или белые частички, которые могут скопиться вокруг тренажера. Их появление является результатом нормальной работы беговой дорожки.

Дека и беговое полотно – это детали тренажера, требующие особого внимания. Важно соблюдать требования эксплуатации во избежание преждевременного износа этих деталей. Периодически проверять и проводить центровку и подтягивание бегового полотна, а при необходимости и техническое обслуживание беговой дорожки.

## РЕКОМЕНДАЦИИ ПО ТЕХНИЧЕСКОМУ ОБСЛУЖИВАНИЮ КОММЕРЧЕСКИХ БЕГОВЫХ ДОРОЖЕК

В процессе эксплуатации беговой дорожки, происходит стирание и высыхание фрикционного слоя смазки, которая обеспечивает скольжение полотна по деке и возникает необходимость нанесения нового слоя смазки.

### **Типичные признаки необходимости смазки деки:**

- - сильный нагрев бегового полотна, запах нагретой резины.
- - перегрев электродвигателя, резкий запах пластмассы, нагрев крышки моторного отсека

- - отключение электродвигателя во время занятий.
- - появление текстовых или цифровых сообщений на дисплее консоли и остановка дорожки.
- - токовая нагрузка на электродвигатель более 5,5 Ампер (АС).

Обращаем Ваше внимание, что несвоевременная смазка деки приводит к повышенному трению и нагрузке на электродвигатель, что может привести к поломке электродвигателя и электронных плат управления дорожкой, повреждению и преждевременному износу деки и бегового полотна.

Дека беговой дорожки обрабатывается силиконовой смазкой на Заводе-Изготовителе.

- Изготовитель рекомендует проводить техобслуживание и смазку деки со следующей периодичностью:
- 
- При эксплуатации тренажёра 12 часов в день- ежемесячно.
- При эксплуатации тренажёра 8 часов в день- каждые два месяца
- При эксплуатации тренажёра 4 часа в день- каждые три месяца.
- 
- Нанесение слишком большого количества смазки, приводит к проскальзыванию переднего вала и бегового полотна.
- Если тренажёр не эксплуатировался более двух месяцев, перед началом эксплуатации необходимо смазать деку смазкой.
- Перед нанесением нового слоя смазки, необходимо очистить деку от грязи и остатков старого слоя смазки.
- Регулярное и своевременное техническое обслуживание продлевает срок службы тренажёра.
- В любом случае, даже при регулярном обслуживании необходимо контролировать и проверять состояние деки и бегового полотна, токовую нагрузку на электродвигатель и принимать решение в зависимости от их технического состояния.
- Регулярное техобслуживание не гарантирует, нормальную работу в течении гарантийного срока службы комплектующих беговой дорожки (дека, полотно и т.п.), если пользователями нарушаются правила эксплуатации тренажёра.

## РЕКОМЕНДАЦИИ ПО СБОРКЕ

- Не включайте тренажёр в сеть и не нажимайте кнопку Старт, не изучив рекомендации по настройке консоли и не выполнив все необходимые действия





## Указания по утилизации

### ИНФОРМАЦИЯ ДЛЯ ПОЛЬЗОВАТЕЛЯ

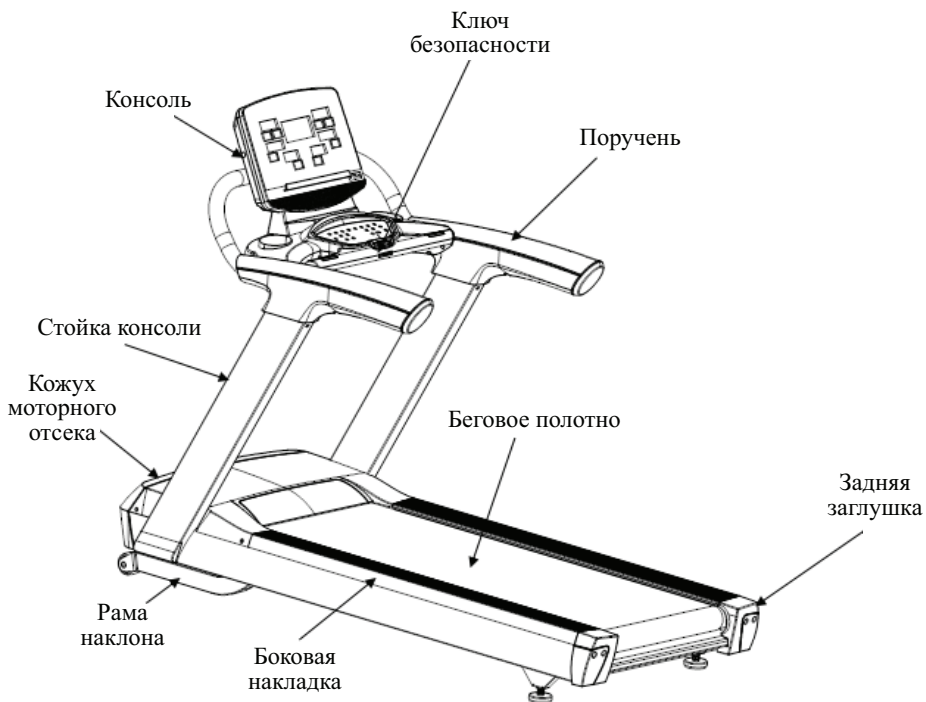
Данный тренажер не относится к бытовым отходам. Пожалуйста, не выбрасывайте оборудование либо элементы питания вместе с бытовыми отходами, для утилизации использованных элементов питания пользуйтесь действующими в Вашей стране системами возврата и сбора для утилизации.

Надлежащий отдельный сбор разобранных приборов, которые впоследствии отправятся на переработку, утилизацию или экологичное захоронение, способствует предотвращению возможных негативных воздействий

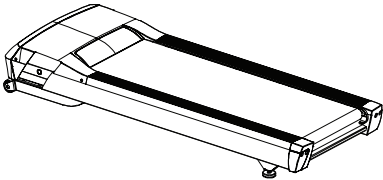
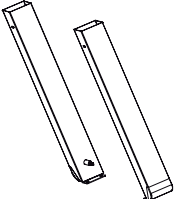
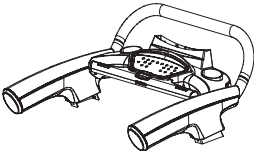
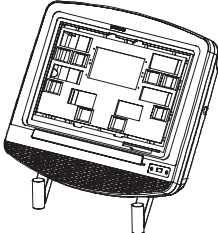
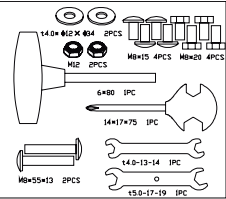
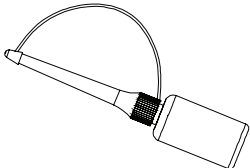

на окружающую среду и здоровье человека, а также позволяет повторно использовать материалы, из которых изготовлено устройство. За незаконную утилизацию устройства пользователь может быть привлечен к административной ответственности, предусмотренной действующим законодательством.



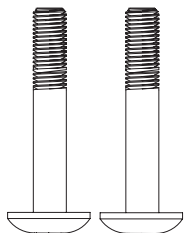
## ПРЕДВАРИТЕЛЬНОЕ ЗНАКОМСТВО С ТРЕНАЖЕРОМ



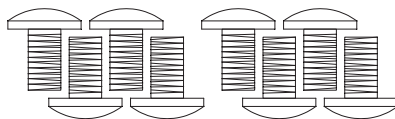
# ПРОВЕРКА КОМПЛЕКТНОСТИ ТРЕНАЖЕРА

<p>А. Основная часть</p> 	<p>В. Стойки консоли</p> 	<p>С. Рама консоли</p> 
<p>Д. Консоль</p> 	<p>Е. Сборочный комплект</p>  <p>14.0x16.2x1.4 2PCS M2 2PCS M6x15 4PCS M6x20 4PCS 6x80 IPC 14x17x75 IPC M6x55x13 2PCS 14.0-13-14 IPC 15.0-17-19 IPC</p>	<p>Д. Силиконовое масло</p> 
<p>Г. Инструкция</p> 		

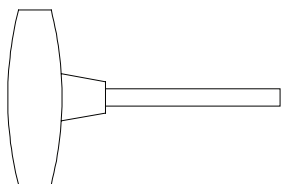
## СБОРОЧНЫЙ КОМПЛЕКТ



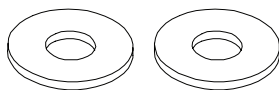
Болт (M8\*55\*13) 2 шт.



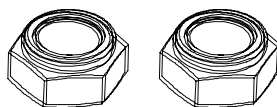
Болт (M8\*15) 8 шт.



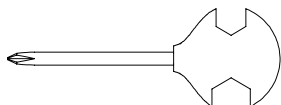
Т-образный ключ



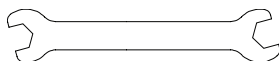
Ø12 Шайба



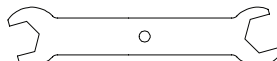
Гайка



Ключ



13-14 Ключ

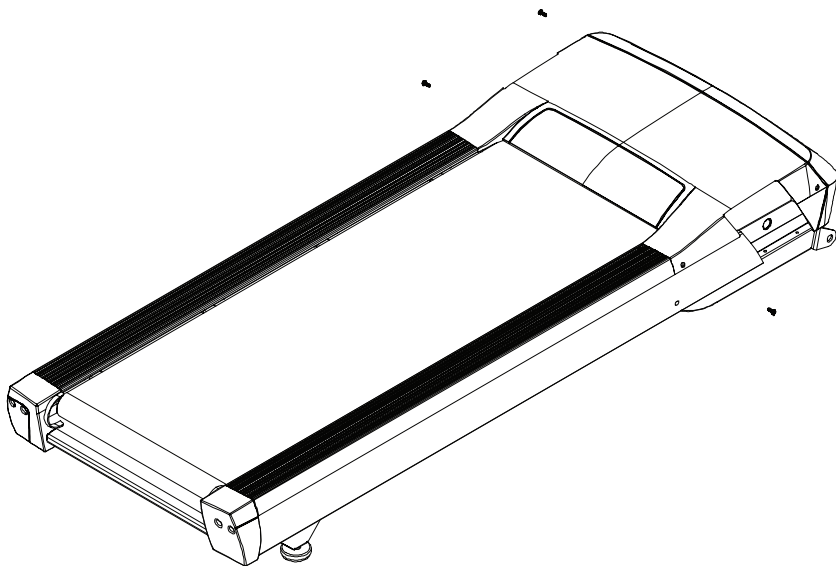


17-19 Ключ

## Сборка оборудования

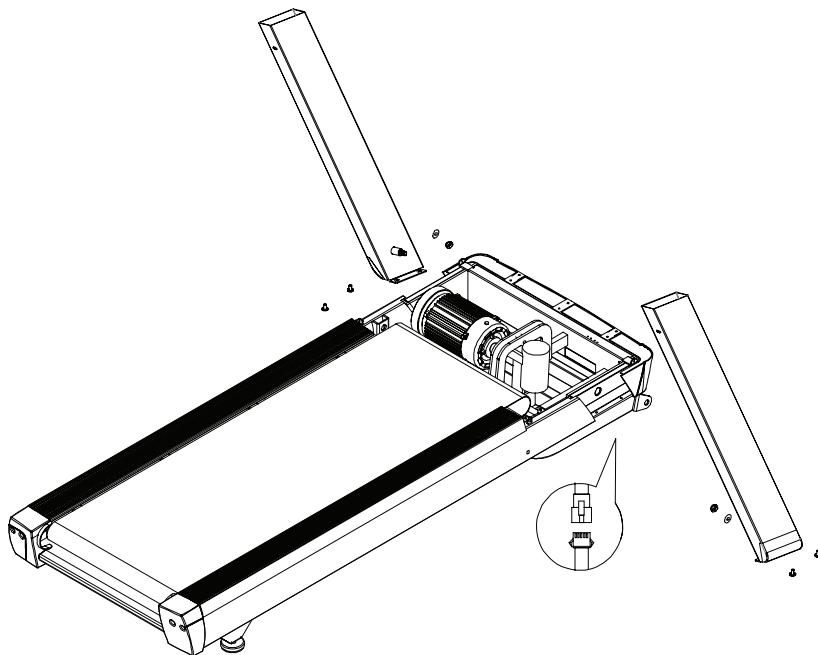
### ШАГ 1:

Достаньте тренажер из коробки и расположите на ровном полу. Снимите верхний кожух моторного отсека открутив 4 винта.



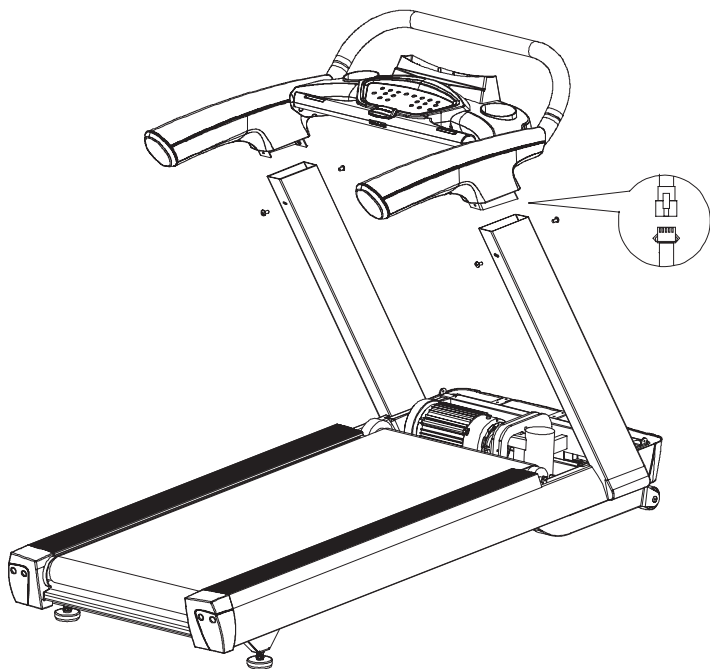
## ШАГ 2:

Соедините кабель консоли с основной частью тренажера. Вставьте круглую ось стойки консоли в круглое отверстие основной рамы и закрепите их с помощью шайбы Ø12, гайки M12 и 2 шт. болтов M8\*20. Соберите левую вертикальную стойку тем же методом.



### ШАГ 3:

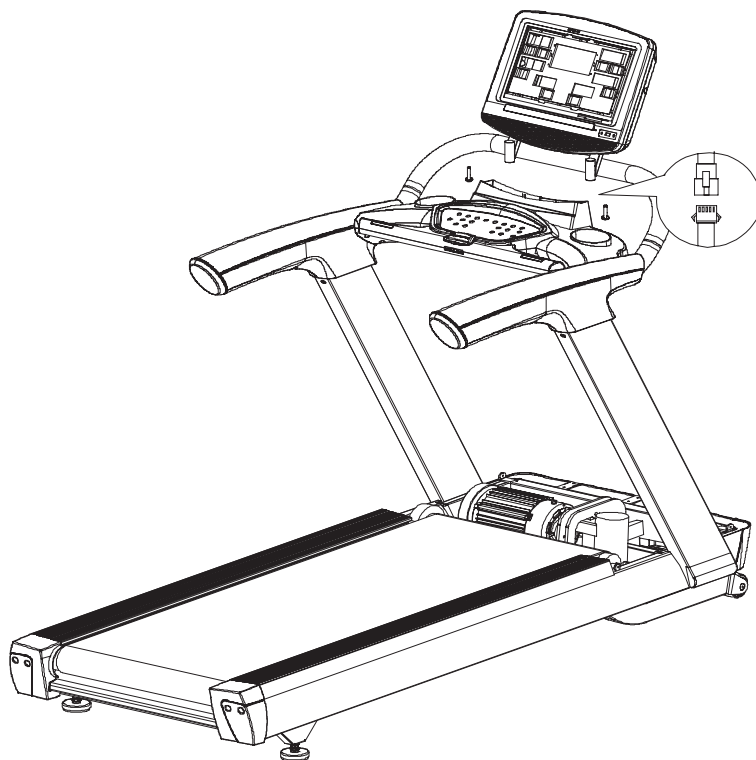
Соедините провода рамы консоли (с правой стороны) и правой стойки консоли, вставьте раму консоли в левую и правую стойку консоли, затем закрепите их с помощью 4 болтов М8\*15 с двух сторон.





#### ШАГ 4:

Соедините провода консоли и рамы консоли, вставьте консоль в раму консоли, затем закрепите 2 винтами M8\*55\*13.



## ШАГ 5:

Затяните все вышеуказанные винты, установите верхний кожух моторного отсека обратно на основную раму, с помощью ранее снятых винтов.



## Работа с консолью



### ЭКРАНЫ

DISTANCE: Показывает пройденное расстояние.

CALORIES: Показывает расход ККАЛ.

TIME: Показывает время тренировки.



INCLINE: Показывает угол наклона бегового полотна.

PULSE: Показывает пульс.

SPEED: Показывает скорость.

### ОСНОВНЫЕ ЗНАЧЕНИЯ

- P (ПРОГРАММЫ): Используйте данную кнопку для выбора одной из программ: P0 — P36 — U1 — U3 — FAT.
- M (РЕЖИМ): Нажмите кнопку для выбора одного из режимов: обратного отсчета времени, расстояния, количества калорий, нормальный режим.
- СТАРТ/ПАУЗА): Начало работы беговой дорожки. Во время работы позволяет поставить тренировку на паузу.
- СТОП: Во время работы беговой дорожки, медленно остановит тренировку, нажав один раз клавишу СТОП. Когда на дисплее отображается сообщение об ошибке, нажмите клавишу остановки, чтобы убрать это сообщение. Во время работы, дважды нажмите клавишу СТОП, поможет срочно остановить тренировку.

- +: Увеличивает скорость во время тренировки, а так же позволяет изменять параметры тренировки в режиме ожидания и установки параметров.
- -: Уменьшает скорость во время тренировки, а так же позволяет изменять параметры тренировки в режиме ожидания и установки параметров.
- 4, 8, 12, 16: КНОПКИ БЫСТРОГО ПРЯМОГО ИЗМЕНЕНИЯ СКОРОСТИ (км/ч).
-  (УГОЛ НАКЛОНА вверх): Увеличивает угол наклона.
-  (УГОЛ НАКЛОНА вниз): Уменьшает угол наклона.
- 2, 4, 8, 12: КНОПКИ БЫСТРОГО ПРЯМОГО ИЗМЕНЕНИЯ УРОВНЯ УГЛА НАКЛОНА.

## **ОПИСАНИЕ ТРЕНИРОВОЧНЫХ ПРОГРАММ**

### **ОПИСАНИЕ ПРОГРАММ**

1. Режимы ручной программы P0: нормальный, обратного отсчета времени, расстояния, калорий;
2. 36 предустановленных программ: P01, P02, P03, P04, P05, ..., P36;
3. 3 пользовательских программы U1 ~ U3.

### **БЫСТРЫЙ СТАРТ**

1. Установите ключ безопасности в соответствующее место на консоли, после этого выберите программу;
2. Нажмите СТАРТ, дисплей времени отобразит: 5-4-3-2-1, и зуммер подаст звуковой сигнал до запуска программы тренировки;
3. Во время работы беговой дорожки нажмите клавишу ПАУЗА, чтобы сделать перерыв в тренировке либо клавишу СТОП, чтобы остановить тренировку.

### **РУЧНОЙ РЕЖИМ**

1. Как запустить ручную программу:
  - а) Включите выключатель питания и перейдите непосредственно к нормальному режиму в ручной программе;
  - б) В состоянии остановки нажмите клавишу P (ПРОГРАММЫ), чтобы войти в нормальный режим в программе ручного ввода.

### **РЕЖИМ ОБРАТНОГО ОТСЧЕТА ВРЕМЕНИ**

- Нажмите клавишу РЕЖИМ для выбора режима обратного отсчета времени, на дисплее будет отображено “30:00”, возможный интервал времени — 5 - 99 мин, используйте кнопки + или - , чтобы настроить параметр времени.

- Нажмите клавишу СТАРТ для начала движения беговой дорожки, движение будет осуществляться с минимальной скоростью. Используйте клавиши регулировки скорости +/- для регулировки интенсивности тренировки. В окне времени начнется обратный отсчет установленного вами параметра. Когда на дисплее появится “0:00”, беговая дорожка автоматически остановится.

### **РЕЖИМ ОБРАТНОГО ОТСЧЕТА ПРОЙДЕННОЙ ДИСТАНЦИИ**

- Нажмите кнопку РЕЖИМ для выбора режима обратного отсчета пройденной дистанции, на дисплее будет отображено 1.0, возможный диапазон расстояния — 1 - 99 км, используйте кнопки + или -, чтобы установить дистанцию.
- Нажмите СТАРТ для начала движения беговой дорожки, движение будет осуществляться с минимальной скоростью. Используйте клавиши регулировки скорости +/- для регулировки интенсивности тренировки. В окне дистанции начнется обратный отсчет установленного вами параметра. Когда на дисплее появится “0:00”, беговая дорожка автоматически остановится

### **РЕЖИМ ОБРАТНОГО ОТСЧЕТА ПОТРАЧЕННЫХ КАЛОРИЙ**

- Нажмите кнопку РЕЖИМ для выбора режима обратного отсчета калорий, на дисплее будет отражено 50 ккал, возможный диапазон количества калорий — 20-990 ккал. Используйте кнопки + или -, чтобы установить желаемое значение параметра.
- Нажмите СТАРТ для начала движения беговой дорожки, движение будет осуществляться с минимальной скоростью. Используйте клавиши регулировки скорости +/- для регулировки интенсивности тренировки. В окне калорий начнется обратный отсчет установленного вами параметра. Когда на дисплее появится “0”, беговая дорожка автоматически остановится.

### **ПРЕДУСТАНОВЛЕННЫЕ ПРОГРАММЫ (P1 — P36)**

- Нажмите кнопку ПРОГРАММЫ и выберете одну из 36 предустановленных программ, нажмите кнопку РЕЖИМ для сброса параметров в начальное значение, в окне времени будет отображено “30:00”. Выберете интересующую вас программу. Промежуток времени 5-99 мин. Используя кнопки + или -, установите время.
- Нажмите СТАРТ для начала движения беговой дорожки, беговое полотно начнет двигаться в соответствии с установленной скоростью. Окно времени будет отображать обратный отсчет. Когда время закончится - 0:00, беговая дорожка прекратит движение. Во время движения вы можете нажимать кнопки скорости для изменения скорост

## ПРОГРАММЫ

Ниже приведена диаграмма для 36 программ тренировки в метрической системе

Сегменты Программы	1	2	3	4	5	6	7	8	9	10	
P1	Скорость	1	2	2	3	3	3	3	2	2	1
	Наклон	0	0	1	1	2	2	1	1	0	0
P2	Скорость	1	2	2	3	4	4	3	2	2	1
	Наклон	0	0	2	3	4	4	3	2	0	0
P3	Скорость	1	2	2	3	4	4	3	2	2	1
	Наклон	0	0	3	7	4	4	7	3	0	0
P4	Скорость	1	2	2	3	3	3	3	2	2	1
	Наклон	0	0	3	7	4	4	7	2	0	0
P5	Скорость	1	2	2	3	4	4	3	2	2	1
	Наклон	0	0	2	4	6	8	4	2	0	0
P6	Скорость	1	2	2	4	4	6	4	2	2	1
	Наклон	0	0	3	4	5	7	7	3	0	0
P7	Скорость	2	3	4	6	6	9	6	4	4	2
	Наклон	0	0	2	4	4	6	4	2	0	0
P8	Скорость	1	2	2	4	4	9	9	9	8	4
	Наклон	0	0	2	4	8	9	9	2	0	0
P9	Скорость	2	3	3	6	6	9	6	3	3	2
	Наклон	0	0	9	9	8	4	3	3	0	0
P10	Скорость	1	2	2	4	4	4	4	6	4	3
	Наклон	0	0	2	2	4	9	9	9	0	0
P11	Скорость	2	4	4	6	6	6	6	9	4	1
	Наклон	0	0	9	9	9	3	4	3	0	0
P12	Скорость	1	3	3	6	9	6	9	9	6	4
	Наклон	0	0	9	9	9	9	9	8	0	0
P13	Скорость	4	9	4	9	4	9	4	9	4	9
	Наклон	0	0	4	8	9	8	9	9	0	0
P14	Скорость	2	3	3	6	9	6	9	9	6	3
	Наклон	0	0	4	8	9	8	9	9	0	0
P15	Скорость	4	6	9	9	9	9	9	6	4	2
	Наклон	0	0	2	3	4	4	3	2	0	0

P16	Скорость	2	4	4	9	4	9	4	9	4	9
	Наклон	0	0	2	4	5	4	5	6	0	0
P17	Скорость	2	2	2	4	6	9	6	2	2	2
	Наклон	0	0	2	4	6	6	4	2	0	0
P18	Скорость	3	6	3	6	6	6	6	2	2	2
	Наклон	0	0	2	6	8	6	8	2	0	0
P19	Скорость	4	9	4	9	4	9	4	9	4	9
	Наклон	0	0	9	8	6	8	6	4	0	0
P20	Скорость	4	9	4	9	4	9	4	9	4	9
	Наклон	0	0	9	8	2	8	2	2	0	0
P21	Скорость	2	6	2	6	9	6	9	2	6	2
	Наклон	0	0	9	8	2	8	2	2	0	0
P22	Скорость	4	6	9	6	2	6	2	2	4	2
	Наклон	0	0	2	4	9	8	9	2	0	0
P23	Скорость	4	6	9	6	6	6	6	2	2	2
	Наклон	0	0	2	3	4	9	9	2	0	0
P24	Скорость	4	6	9	6	4	6	4	2	4	2
	Наклон	0	0	4	4	5	9	9	2	0	0
P25	Скорость	2	4	3	4	3	3	7	3	9	3
	Наклон	1	2	3	3	1	5	5	6	5	0
P26	Скорость	2	5	4	6	4	7	5	3	5	2
	Наклон	1	2	3	3	2	3	4	5	3	0
P27	Скорость	2	5	4	5	4	6	5	3	4	2
	Наклон	1	2	2	3	1	3	3	3	3	0
P28	Скорость	2	6	7	4	4	8	5	3	5	2
	Наклон	4	5	6	6	9	9	2	9	7	0
P29	Скорость	2	4	6	8	7	9	7	3	4	2
	Наклон	3	5	4	4	3	5	5	4	4	0
P30	Скорость	2	4	5	5	6	6	7	4	4	2
	Наклон	3	5	3	4	2	4	5	3	4	0
P31	Скорость	3	6	7	5	8	6	9	7	4	3
	Наклон	2	2	3	3	2	3	5	7	3	0
P32	Скорость	3	6	7	5	8	7	8	7	5	3
	Наклон	1	2	4	3	2	3	5	6	3	0

P33	Скорость	2	8	6	4	5	9	8	6	5	3
	Наклон	2	2	6	2	3	5	3	3	3	0
P34	Скорость	2	3	5	3	3	6	4	7	4	3
	Наклон	4	4	3	6	7	9	9	7	4	0
P35	Скорость	2	5	8	9	6	9	6	4	3	2
	Наклон	1	3	5	8	1	8	7	4	3	0
P36	Скорость	2	5	5	4	4	7	5	3	4	4
	Наклон	3	5	6	7	9	9	9	9	7	0

### **BMI FUNCTION (ЖИРОАНАЛИЗАТОР)**

Программа индекс массы тела (FAT) рассчитывается из массы, роста, веса, пола и пульса. Идеальное значение FAT 18 – 28, если меньше 18 – худой, больше 29 – ожирение (это информация только для справки и не может быть использована в медицинских целях).

- Нажмите кнопку ПРОГРАММЫ и выберете режим FAT;
- Введите пол;
- Нажмите кнопку РЕЖИМ для подтверждения, затем введите значение возраста;
- Нажмите кнопку РЕЖИМ для подтверждения, затем введите рост;
- Нажмите кнопку РЕЖИМ для подтверждения, введите вес.
- Нажмите кнопку РЕЖИМ для подтверждения, при наличие значения пульса, в окне FAT будет отображаться значение.

F--1	Пол	01 (М)	02 (Ж)
F--2	Возраст	10-----99	
F--3	Рост	100-----200	
F--4	Вес	20-----150	
F--5	FAT	≤ 19	Недовес
	FAT	=(20--28)	Нормальный
	FAT	29	Ожирение

### **ПОЛЬЗОВАТЕЛЬСКИЕ ПРОГРАММЫ (U1 – U3)**

На беговой дорожке установлены 3 специализированные программы для поддержки настроенных параметров, основанных на конкретной ситуации пользователя: U01, U02 и U03.

1) Настройка индивидуальной программы:

В режиме ожидания нажмите ПРОГРАММЫ для выбора индивидуальной программы (U01 ~ U03); в то же время мигает окно ВРЕМЯ, отображает заданное время, нажмите ВВЕРХ / ВНИЗ, + / -, чтобы установить время работы, нажмите РЕЖИМ, чтобы подтвердить ввод настроек; затем установите параметры на первом временном участке;



установите скорость с помощью + / - или быстрых клавиш и установите наклон ВВЕРХ / ВНИЗ или используйте быстрые клавиши; нажмите РЕЖИМ, чтобы выполнить настройку первой временной секции и введите состояние для настройки параметров для второй временной секции до завершения настройки для всех 10 временных участков. Установки параметров будут сохраняться до следующей установки времени. Эти параметры не будут потеряны из-за отключения питания.

2) Начало индивидуальной программы:

В режиме ожидания нажмите ПРОГРАММЫ для выбора необходимой индивидуальной программы (U01 ~ U03). После настройки времени работы нажмите СТАРТ.

### **ОШИБКА КОНСОЛИ**

Код	Значение	Решение
E01	Ошибка соединения консоли и МСВ	1. Проверьте соединения кабеля консоли с консолью и МСВ. 2. Замените МСВ. 3. Замените консоль.
E02	Перегрузка МСВ	1. Выключите питание тренажера и подождите 20 секунд. 2. Проверьте не заклинило ли подшипники валов, проверьте смазку деки и бегового полотна. 3. Замените МСВ.
E03	Перегрев МСВ	1. Ввыключите питание тренажера и подождите 20 секунд. 2. Проверьте кабель вентилятора. 3. Замените МСВ.
E04	Калибровка	1. E4 автоматически уйдет после калибровки. 2. Проверьте кабель если индикация не исчезает. 3. Замените МСВ.
E05	Напряжение МСВ ниже 220V(2 минуты)	1. Выключите питание тренажера и подождите 20 секунд. 2. Проверьте напряжение питания. 3. Замените МСВ.
E06	Короткое замыкание МСВ	1. Проверьте кабели МСВ. 2. Проверьте двигатель на повреждения. 3. Замените МСВ.
E07	А: Напряжение МСВ более 390V (0.1 сек)	1. Выключите питание тренажера и подождите 20 секунд. 2. Проверьте напряжение питания. 3. Замените МСВ.
	В: Нет сигнала ключа безопасности	1. Проверьте установку ключа безопасности. 2. Проверьте кабель датчика ключа безопасности. 3. Проверьте ключ безопасности, при необходимости замените.

E08	Напряжение МСВ более 380V(10 сек)	<ol style="list-style-type: none"> <li>1. Ввыключите питание тренажера и подождите 20 секунд.</li> <li>2. Проверьте напряжение питания.</li> <li>3. Замените МСВ.</li> </ol>
-----	-----------------------------------	--

## **РЕГУЛИРОВКА И ЦЕНТРОВКА БЕГОВОГО ПОЛОТНА**

Беговое полотно Вашего тренажера предварительно отрегулировано на заводе. Однако, в процессе эксплуатации может потребоваться смазка, регулировка и центровка бегового полотна. В этом случае требуется выполнить нижеуказанные операции.

Если беговое полотно недостаточно натянуто, то пользователь может почувствовать, что оно вибрирует во время тренировки. В данном случае, сначала требуется произвести смазку бегового полотна в соответствии пунктом 4.4.

Регулировка натяжения бегового полотна осуществляется с помощью шестигранного ключа следующим образом:

**Чтобы натянуть беговое полотно**, вращайте правый и левый регулировочные винты по часовой стрелке на 1/8 оборота. Вращение правого и левого регулировочных винтов должно осуществляться на одну и ту же величину. Удостоверьтесь, задний вал (63) остается перпендикулярным раме тренажера. Повторите вышеуказанные действия до тех пор, пока беговое полотно не будет надлежаще натянуто.

**Чтобы ослабить беговое полотно**, вращайте правый и левый регулировочные винты против часовой стрелки.



Обратите внимание, что вращение обоих регулировочных винтов должно осуществляться на одну и ту же величину. Рекомендуется поворачивать регулировочные винты только на 1/8 оборота каждый раз во избежание перетяжки бегового полотна, т.к. перетянутое полотно может вызвать повреждение деки.

Если беговой дорожки смещается из центрального положения, отрегулируйте его положение с помощью шестигранного ключа 5 мм следующим образом:

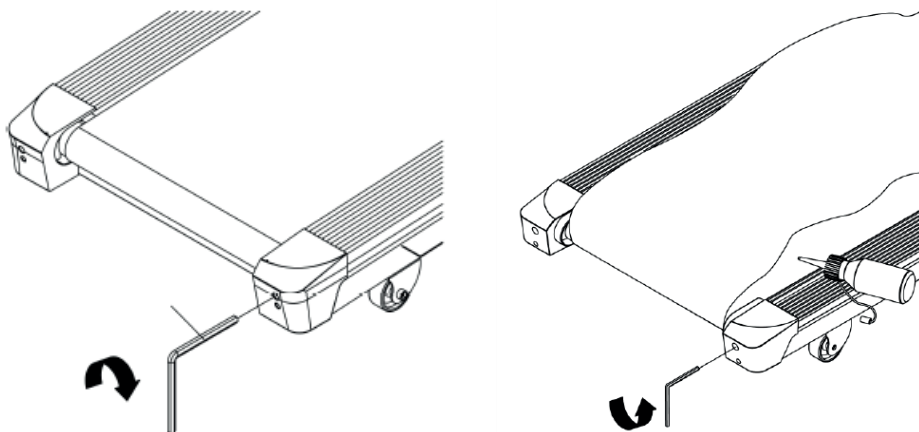
если полотно смещается влево, поверните левый регулировочный винт на 1/4 оборота по часовой стрелке, а правый – на 1/4 оборота против часовой стрелки.

После этого включите дорожку и убедитесь, что полотно не смещается при движении.

При необходимости повторите процедуру.

Если полотно смещается вправо, то проделайте обратные процедуры.

При эксплуатации дорожки полотно не должно находиться строго по центру, важно, чтобы оно не смещалось из занимаемого положения, поскольку в противном случае может произойти повреждение как полотна, так и других частей дорожки.



### **СМАЗКА БЕГОВОГО ПОЛОТНА**

Для снижения нагрузки на электромотор беговой дорожки и более плавного движения полотна его необходимо периодически смазывать силиконовой смазкой. В зависимости от интенсивности использования, периодичность смазывания может изменяться. После начала использования беговой дорожки рекомендуется наносить смазку не позднее, чем после первых 25 часов использования (30-40 мл смазки). В среднем, рекомендуется наносить новую смазку ежемесячно.

Чтобы определить, нужно ли смазывать полотно, просуньте руку между беговым полотном и декой. Если Вы почувствуете, что беговое полотно сухое, значит его пора смазывать.

Наносите смазку с обратной стороны бегового полотна. Не наносите ее на беговую поверхность.

Нанесите смазку с внутренней стороны бегового полотна. Для этого вы можете просунуть распыляющую насадку аэрозольного баллончика со смазкой между декой и беговым полотном с обратной стороны от беговой поверхности. Наносите смазку поперек и вдоль полотна. Затем опустите беговое полотно и включите беговую дорожку, чтобы беговое полотно повернулось на 1/2 оборота. Затем повторите процедуру. Для каждого раза можно использовать около 30 мл смазки.

Другой способ нанесения смазки:

Для нанесения смазки ослабьте натяжение полотна и нанесите 2-3 полоски силиконовой смазки на центральную часть деки поперек движения полотна.

(Если вы используете смазку в виде аэрозоля, равномерно распылите его по центральной части деки). После этого отрегулируйте натяжение полотна и проверьте его центровку, как описано выше.

## ПЕРЕЧЕНЬ КОМПЛЕКТУЮЩИХ ЧАСТЕЙ

No.	Наименование	Описание	Кол-во
1	Основная рама		1
2	Рама наклона		1
3	Левая стойка консоли		1
4	Правая стойка консоли		1
5	Рама консоли		1
6	Рама дисплея		1
7	Кронштейн мотора		1
8	Крепление боковой накладки		8
9	Крепление задней заглушки		2
10	Кронштейн левый		1
11	Кронштейн правый		1
12	Втулка	Ф36×Ф20×Ф11×70	2
13	Мотор		1
14	Двигатель угла наклона		1
15	Инвертор		1
16	Передний вал		1
17	Задний вал		1
18	Дека		1
19	Беговое полотно		1
20	Болт	M10×40×20	1
21	Винт	M5×15	6
22	Винт	M4×16	12
23	Шайба	Ф5	7
24	Винт	ST4×12	23
25	Винт	ST4×16	60
26	Винт	ST4×25	5
27	Болт	M8×80	3
28	Болт	M8×25	6
29	Болт	M8×30	2
30	Болт	M10×55×20	2
31	Болт	M10×70×20	1
32	Болт	M10×40	4
33	Болт	M8×40×20	2
34	Болт	M8×15	8
35	Болт	M8×20	4

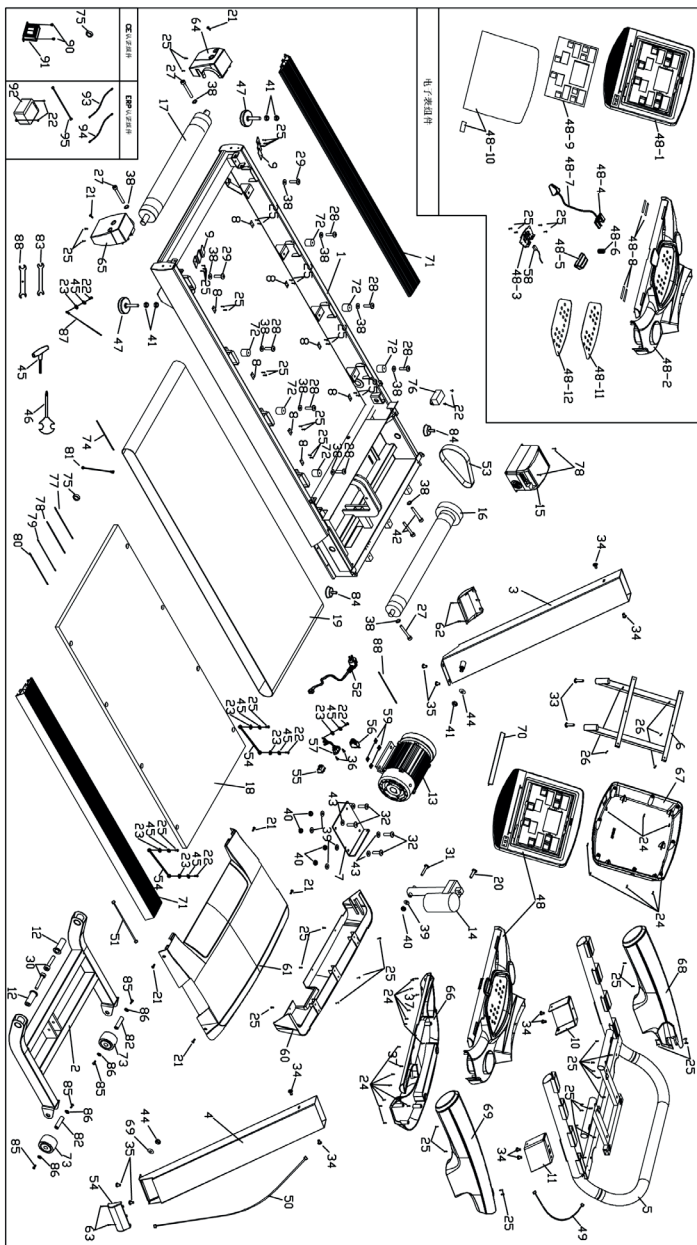
36	Винт	ST3×10	2
37	Винт	ST4×15	2
38	Шайба	Ф8	13
39	Шайба	Ф10	5
40	Гайка	M10	5
41	Гайка	M12	2
42	Болт	M8×55	2
43	Пружинная шайба	Ф10	4
44	Ф12 шайба	t4.0×34×34	2
45	T-образный ключ	6×80	1
46	Ключ	14×17×75	1
47	Ножка	Ф74×86×M12	2
48	Консоль		1
49	Кабель консоли	L-800 мм	1
50	Кабель стойки консоли	L-1100 мм	1
51	Кабель	L-800 мм	1
52	Кабель питания	3×1.5 мм 2×2000	1
53	Приводной ремень	250PJ10	1
54	Кабель заземления	L-200 мм/1.5 мм2	3
55	Выключатель		1
56	Токовая защита		1
57	Разъем питания	250V/10A	1
58	Выключатель	L-800	1
59	Квадратная прокладка	35×35×t5.0×Ф8	4
60	Передний кожух моторного отсека		1
61	Верхний кожух моторного отсека		1
62	Кожух левой стойки консоли		1
63	Кожух правой стойки консоли		1
64	Задняя заглушка левая		1
65	Задняя заглушка правая		1
66	Нижний кожух рамы консоли		1
67	Задний кожух дисплея		1
68	Левый поручень		1
69	Правый поручень		1
70	Держатель IPAD		1
71	Боковая накладка	1430	2
72	Эластомер	φ30×30×M8×8	

73	Колесо	Ф71×t48×Ф19.2	2
74	Лента	3×100	10
75	Магнитное кольцо	φ35×φ22×t15.0	1
76	Фильтр		1
77	Кабель питания	L-450 мм /1.5 мм 2/Черный	1
78	Кабель питания	L-450 мм /1.5 мм 2/Красный	1
79	Кабель питания	L-450 мм /1.5 мм 2/ Красный	1
80	Кабель питания	L-200 мм /1.5 мм 2/ Черный	1
81	Кабель заземления	L-150 мм /1.5 мм 2	1
82	Ось	Ф19×60×M6	2
83	13-14 ключ	t4.0×28×145	1
84	Отбойник	φ50×φ41×26×M8×27	2
85	Болт	M6×15	4
86	Кожух	t1.2×φ31	4
87	Кабель заземления	L-200 мм /2.5 мм 2/Ф5	1
88	Кабель питания	L-100 мм /1.5 мм 2 Красный	1
89	17-19 ключ	t5.0×32×150	1
	<b>Части консоли</b>		
48	Консоль в сборе		1
25	Винт	ST4×16(1018/HV550)	4
58	Выключатель	L-800	1
48-1	Передний кожу консоли		1
48-2	Верхний кожух консоли		1
48-3	Крепление ключа безопасности		1
48-4	Ключ безопасности		1
48-5	Кнопка ключа безопасности		1
48-6	Пружина	φ11.8×φ0.8×24	1
48-7	Шнур ключа безопасности с клипсой	L-1000	1
48-8	Пульсомер		4
48-9	Плата управления консоли		1
48-10	Наклейка консоли		1
48-11	Плата клавиатуры		1
48-12	Наклейка клавиатуры		1
	<b>Фильтр</b>		
90	Болт	M4×10	2
75	Магнитное кольцо		1
91	Фильтр		1

	<b>Энергосбережение</b>		
92	Энергосберегающая плата		
93	Кабель	L-800 мм /1.5 мм 2/(Красный)	1
94	Кабель	L-800 мм /1.5 мм 2/(Черный)	1
95	Кабель	L=500	1
22	Болт	M4×16	2



# СХЕМА ТРЕНАЖЁРА В РАЗОБРАННОМ ВИДЕ



## Технические характеристики

Назначение	профессиональное
Тип	электрическая
Рама	высокопрочная с двухслойной покраской
Скорость	1-22 км/ч
Беговое полотно	2.2 мм ортопедическое профессиональное
Размер бегового полотна	155*56 см
Регулировка угла наклона	электрическая
Наклон бегового полотна	0-15%
Дека	Парафинированная, соответствует стандарту EN957
Система амортизации	мультиабсорбирующая динамическая на основе 6 эластомеров по периметру полотна
Измерение пульса	сенсорные датчики
Консоль	основной LED дисплей с точечной матрицей и 6 дополнительных LED дисплеев (белый цвет)
Показания консоли	программный профиль, время, скорость, дистанция, калории, пульс, угол наклона
Кол-во программ	41
Спецификации программ	быстрый старт, ручной режим, 36 предустановленных программ, 3 пользовательских, жиранализатор
Статистика тренировок	нет
Мультимедиа	нет
Разъемы	нет
Интернет	нет
Язык(и) интерфейса	английский
Вентилятор	нет
Подставка под планшет	есть
Зарядка мобильного устройства	нет
Транспортировочные ролики	есть
Компенсаторы неровностей пола	есть
Складывание	нет
Размер в рабочем состоянии (Д*Ш*В)	212*90*159 см
Вес нетто	164,5 кг
Вес брутто	190 кг (упаковка – 2 коробки)
Макс. вес пользователя	160 кг
Питание	сеть 220 Вольт
Энергосбережение	есть

Стандартное оборудование	Выбор нужной скорости и угла наклона беговой поверхности нажатием клавиш быстрого доступа на консоли Русифицированные надписи на консоли и клавиши для удобства выбора программ и управления тренировкой Два больших отсека для бутылок и аксессуаров, держатель планшета, ключ безопасности
Гарантия	3 года
Производитель	Fitathlon GmbH, Германия
Страна изготовления	КНР

Поставщик: ООО «Фитатлон», 115230, г. Москва, Каширское шоссе, д.13 Б, эт. 5, пом. 1, ком. 31. Дата изготовления указана на упаковке тренажера.

\*Упаковка содержит информацию о дате изготовления оборудования, указанную в виде шифра. Пример: С190122,

где 19 – год изготовления,

01 – месяц изготовления,

22 – внутренний номер учета.

Оборудование сертифицировано в соответствии с Техническим Регламентом Таможенного Союза.

\*Производитель оставляет за собой право вносить изменения в конструкцию тренажера, не ухудшающие значительно его основные технические характеристики.

Все актуальные изменения в конструкции либо технических спецификациях изделия отражены на официальном сайте поставщика оборудования ООО «Фитатлон»:

[www.fitathlon.ru](http://www.fitathlon.ru)

Последнюю версию Руководства пользователя можно найти на сайте поставщика ООО «Фитатлон»: [www.fitathlon.ru](http://www.fitathlon.ru)

### **ВНИМАНИЕ!**



**ТРЕНАЖЕР ПРЕДНАЗНАЧЕН ДЛЯ КОММЕРЧЕСКОГО  
ИСПОЛЬЗОВАНИЯ**

Дополнительная информация

Торговая марка: BROZE GYM

Модель: T900M

Сделано в К.Н.Р.

Импортер и Уполномоченная изготовителем организация: ООО «Фитатлон», 115230, Россия, г. Москва, Каширское шоссе, дом 13Б, 5 этаж, комната №31 в помещении №1.

Данный товар реализуется в соответствии с требованиями законодательства Российской Федерации.

Для подтверждения даты покупки товара при гарантийном ремонте или предъявлении иных предусмотренных законом требований, убедительно просим вас сохранять сопроводительные документы (чек, квитанцию, иные документы, подтверждающие дату и место покупки).