

MATRIX

TF50XIR БЕГОВАЯ ДОРОЖКА



РУКОВОДСТВО ПОЛЬЗОВАТЕЛЯ

Уважаемый покупатель!

Поздравляем с удачным приобретением! Вы приобрели современный тренажер, который, как мы надеемся, станет Вашим лучшим помощником. Он сочетает в себе передовые технологии и современный дизайн.

Постоянно используя этот тренажер, Вы сможете укрепить сердечно-сосудистую систему и приобрести хорошую физическую форму. Надеемся, что данная модель удовлетворит все Ваши требования.

Прежде чем приступить к использованию тренажера, внимательно изучите настоящее руководство и сохраните его для дальнейшего использования. В случае возникших дополнительных вопросов обратитесь к продавцу или дилеру, который проконсультирует Вас и поможет устранить возникшую проблему.

Обязательно сохраняйте инструкцию по эксплуатации, это поможет Вам по прошествии времени вспомнить о функциях тренажера и правилах его использования.

Если у Вас возникли какие-либо вопросы по эксплуатации данного тренажера, свяжитесь со службой технической поддержки или уполномоченным дилером, у которого Вы приобрели тренажер.

Меры безопасности

Внимание!

Перед тем как приступить к тренировкам настоятельно рекомендуем пройти полное медицинское обследование, особенно если у Вас есть наследственная предрасположенность к повышенному давлению или сердечно-сосудистым заболеваниям. Неправильное или чрезмерно интенсивное выполнение упражнений может повредить Вашему здоровью.

Тренажер предназначен для домашнего использования. В целях обеспечения безопасности и надежной работы оборудования перед использованием тренажера ознакомьтесь с инструкцией.

При использовании тренажера следует соблюдать следующие базовые меры предосторожности:

- **ОСТОРОЖНО!** Во избежание удара током отключайте тренажер от сети после окончания использования и перед чисткой;
- **ВНИМАНИЕ!** Не следует оставлять включенный тренажер без присмотра во избежание удара током. Если тренажер не используется или производится его ремонт, установка или снятие комплектующих, отключите его от сети;
- Используйте тренажер только по назначению, описанному в данном руководстве. Во избежание получения травм используйте только те аксессуары, которые рекомендованы производителем;
- Во избежание травм и удара током не вставляйте какие-либо предметы в отверстия на тренажере;
- Не снимайте кожухи консоли. Ремонт тренажера должен производиться только сотрудниками сервисного центра;
- Не используйте тренажер, если заблокированы вентиляционные отверстия. Поддерживайте их в чистоте, удаляйте скапливающуюся пыль, волосы и т.д.;
- Не используйте тренажер, если у него повреждены шнур питания или вилка, если он работает некорректно, был поврежден или побывал в воде. Доставьте тренажер в сервисный центр для осмотра и ремонта;
- Не перемещайте тренажер за шнур питания и не используйте шнур как ручку;
- Шнуры питания не должны соприкасаться с нагревающимися поверхностями;
- Дети и лица с ограниченными возможностями могут находиться рядом с включенным тренажером или использовать его только под наблюдением;
- Тренажер не предназначен для использования вне помещения;
- Не пользуйтесь тренажером в местах, где распыляются аэрозоли или осуществляется подача

кислорода;

- Для отключения переведите тумблеры включения/выключения в положение «выкл.(OFF)», а затем отключите шнур питания из розетки;
- Подключайте тренажер только к заземленной розетке;
- Не подставляйте руки под движущиеся части тренажера, следите, чтобы ваша одежда не попала в движущиеся части тренажера;
- Будьте осторожны при подходе к тренажеру и спуске с него.

ОСТОРОЖНО! Если вы почувствовали боль в груди, тошноту, головокружение или одышку, немедленно ПРЕКРАТИТЕ занятия на тренажере. Прежде чем возобновлять тренировки обратитесь за консультацией к врачу.

Инструкция по заземлению

Беговая дорожка должна быть заземлена. В случае сбоя или поломки заземление создает путь для электрического тока с минимальным сопротивлением, что снижает риск удара током. Тренажер оснащен шнуром с жилой для заземления и вилкой с ножкой заземления. Он должен подключаться к соответствующей розетке, установленной и заземленной с соблюдением действующих нормативов. Несоблюдение данных инструкций может привести к утрате гарантии.

ОСТОРОЖНО! Неправильное подключение может стать причиной удара током. Если у вас возникли сомнения в правильности заземления, обратитесь к электрику или представителю сервисной службы. Не меняйте вилку тренажера. Если комплектуемая вилка не подходит к вашей розетке, обратитесь к электрику и установите нужную розетку.

ТРЕНАЖЕРЫ, РАССЧИТАННЫЕ НА СЕТЬ НАПРЯЖЕНИЕМ 120 вольт

Тренажеры Matrix 120 рассчитаны на использование в сети с номинальным напряжением 120 вольт и кольцевое заземление. Беговая дорожка должна подключаться к розетке стандарта NEMA5-20R, имеющей ту же конфигурацию, что и вилка. Использование адаптера для подключения тренажера не допускается.

ТРЕНАЖЕРЫ, РАССЧИТАННЫЕ НА СЕТЬ НАПРЯЖЕНИЕМ 220 вольт

Тренажеры Matrix 220 рассчитаны на использование в сети с номинальным напряжением 220 вольт и кольцевое заземление. Беговая дорожка должна подключаться к розетке стандарта NEMA6-20R, имеющей ту же конфигурацию, что и вилка. Использование адаптера для подключения тренажера не допускается.

Транспортировка/Хранение/Ввод в эксплуатацию

Транспортировка и эксплуатация тренажера:

1. Тренажер должен транспортироваться только в заводской упаковке;
2. Заводская упаковка не должна быть нарушена;
3. При транспортировке тренажер должен быть надежно защищен от дождя, влаги, атмосферных осадков, механических перегрузок.

Хранение тренажера:

Тренажер рекомендуется хранить и использовать только в сухих отапливаемых помещениях со следующими значениями:

1. температура + 10 - + 35 С;
2. влажность: 50 -75%;
3. Если Ваш тренажер хранился при низкой температуре или в условиях высокой влажности (имеет следы конденсации влаги), необходимо перед эксплуатацией выдержать его в нормальных условиях не менее 2 – 4 часов и только после этого можно приступить к эксплуатации.

Настройка оборудования

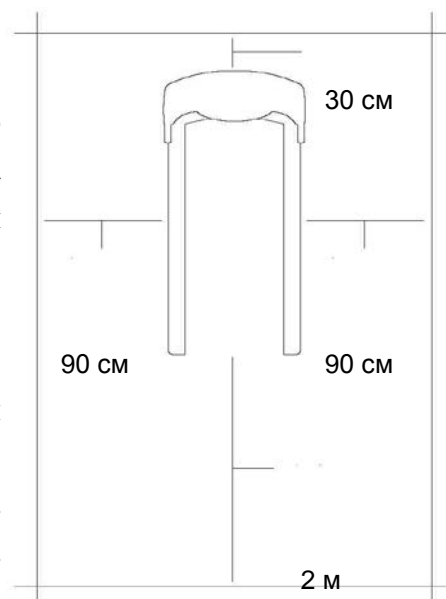
ВЫБОР МЕСТА ДЛЯ ТРЕНАЖЕРА

Место, где установлен тренажер, должно быть хорошо освещенным и проветриваемым. Установите тренажер на твердой, ровной поверхности, так, чтобы расстояние от стены или других предметов было достаточным (свободное пространство должно быть не менее 60 см по бокам, не менее 30 см перед оборудованием, не менее 60 см позади него).

Свободное пространство сзади тренажера обеспечит вам комфортный подход к тренажеру и спуск с него

Если вы ставите тренажер на ковер, необходимо подложить под него коврик из твердого пластика, чтобы предохранить ковер и оборудование от возможных повреждений.

Не размещайте тренажер в помещениях с высокой влажностью, например, рядом с парной, сауной или закрытым бассейном. Водяные пары или хлор могут отрицательно повлиять на электронные и другие компоненты тренажера. Рекомендуется устанавливать тренажер в комфортном помещении.



РЕКОМЕНДАЦИИ ПО СБОРКЕ

Перед сборкой тренажера тщательно изучите ее последовательность и выполняйте все рекомендации. Используйте для сборки приложенный или рекомендуемый инструмент. Убедитесь, что в наличии имеются все детали и они не повреждены. Не прикладывайте чрезмерных усилий к инструменту во избежание травм и повреждения элементов конструкции тренажера. Сначала соберите все детали тренажера, не до конца затянув гайки и болты, и, убедившись, что конструкция собрана правильно, затяните их до конца.

Техническое обслуживание/ Гарантия/ Ремонт

ЧИСТКА БЕГОВОЙ ДОРОЖКИ

Регулярное и своевременное техническое обслуживание продлевает срок службы тренажера и сводит ваши обращения в сервисную службу до минимума. Для этого мы рекомендуем вам выполнять следующие профилактические процедуры.

Рекомендации по уходу

Перед любым обслуживанием обязательно отключайте тренажер от электрической сети. К обслуживанию можно приступать примерно через 60 секунд, когда произойдет полное обесточивание внутренних электрических цепей тренажера. Регулярно осматривайте Ваш тренажер на предмет отсутствия попадания посторонних предметов, пыли и грязи в тренажер.

Не применяйте абразивные препараты, агрессивные жидкости для чистки рабочих поверхностей тренажера – ацетон, бензин, уайт-спирит, бензол и их производные во избежание повреждения лакокрасочных покрытий и пластиковых деталей.

Для ухода рекомендуется применять слегка смоченную нейтральным раствором моющей жидкости ткань с последующей протиркой сухой тканью.

ПОСЛЕ КАЖДОЙ ТРЕНИРОВКИ (ЕЖЕДНЕВНО)

Почистите и осмотрите беговую дорожку, выполнив следующие действия:

- Выключите тумблер питания беговой дорожки, затем отключите ее от сети.
- Протрите беговое полотно, корпус, кожух двигателя и консоль влажной тряпкой. Не используйте растворители, они могут повредить тренажер.
- Осмотрите шнур питания. Если он поврежден, обратитесь к представителям компании-продавца.
- Убедитесь, что шнур не попал под транспортировочные колёсики тренажера или в другое место, где он может оказаться защемлен или оборван.

- Проверьте натяжение и центровку бегового полотна. Убедитесь, что оно не повредит другие части тренажера из-за нарушения центровки.

- Убедитесь, что тренажёр находится на достаточном расстоянии от стен (не менее 50 см).

ЕЖЕНЕДЕЛЬНО

Уборка от пыли и мусора поверхности под беговой дорожкой:

- Выключите тумблер беговой дорожки, затем отключите ее от сети.
- Сложите тренажер, убедившись в надежности его фиксации в вертикальном положении(для складных моделей).
- Переместите тренажер в другое место.
- Подметите или пропылесосьте пол, чтобы удалить пыль или другой мусор, который мог накопиться под беговой дорожкой.
- Поставьте тренажер обратно.
-

- Выключите тумблер питания беговой дорожки, затем отключите ее от сети.
- Проверьте затяжку всех монтажных болтов тренажера.
- Выключите беговую дорожку и подождите 1 минуту.
- Снимите кожух двигателя. Дождитесь, пока все огни индикаторов на платах погаснут.
- Пропылесосьте сам двигатель и весь моторный отсек , чтобы удалить накопившийся пух или пыль. Невыполнение этой процедуры может привести к преждевременному отказу электрических компонентов.
- Пропылесосьте и протрите беговое полотно влажной тряпкой. Удалите с помощью пылесоса черные или белые частички, которые могут скопиться вокруг тренажера. Их появление является результатом нормальной работы беговой дорожки.

Дека и беговое полотно – это детали тренажера, требующие особого внимания. Важно соблюдать требования эксплуатации во избежание преждевременного износа этих деталей. Периодически проверять и проводить центровку и подтягивание бегового полотна, а при необходимости и техническое обслуживание беговой дорожки.

РЕКОМЕНДАЦИИ ПО ТЕХНИЧЕСКОМУ ОБСЛУЖИВАНИЮ КОММЕРЧЕСКИХ БЕГОВЫХ ДОРОЖЕК

В процессе эксплуатации беговой дорожки, происходит стирание и высыхание фрикционного слоя смазки, которая обеспечивает скольжение полотна по деке и возникает необходимость нанесения

нового слоя смазки.

Типичные признаки необходимости смазки деки:

- - сильный нагрев бегового полотна, запах нагретой резины.
 - - перегрев электродвигателя, резкий запах пластмассы, нагрев крышки моторного отсека.
 - - отключение электродвигателя во время занятий.
 - - появление текстовых или цифровых сообщений на дисплее консоли и остановка дорожки.
 - - токовая нагрузка на электродвигатель более 5,5 Ампер (АС)
- Обращаем Ваше внимание, что несвоевременная смазка деки приводит к повышенному трению и нагрузке на электродвигатель, что может привести к поломке электродвигателя и электронных плат управления дорожкой, повреждению и преждевременному износу деки и бегового полотна.

Дека беговой дорожки обрабатывается силиконовой смазкой на Заводе-Изготовителе.

- - Изготовитель рекомендует проводить техобслуживание и смазку деки
 - со следующей периодичностью:
- При эксплуатации тренажёра 12 часов в день- ежемесячно.
 - При эксплуатации тренажёра 8 часов в день- каждые два месяца
 - При эксплуатации тренажёра 4 часа в день- каждые три месяца.
- Нанесение слишком большого количества смазки, приводит к проскальзыванию переднего вала и бегового полотна.
- Если тренажёр не эксплуатировался более двух месяцев, перед началом эксплуатации необходимо смазать деку смазкой.
 - Перед нанесением нового слоя смазки, необходимо очистить деку от грязи и остатков старого слоя смазки.
 -
 - Регулярное и своевременное техническое обслуживание продлевает срок службы тренажёра.
 -
 - В любом случае, даже при регулярном обслуживании необходимо контролировать и проверять состояние деки и бегового полотна, токовую нагрузку на электродвигатель и принимать решение в зависимости от их технического состояния.
 - Регулярное техобслуживание не гарантирует, нормальную работу в течении гарантийного срока службы комплектующих беговой дорожки (дека, полотно и т.п.) , если пользователями нарушаются

правила эксплуатации тренажёра .

Рекомендации по сборке

Не включайте тренажёр в сеть и не нажимайте кнопку Старт, не изучив рекомендации по настройке консоли и не выполнив все необходимые действия для её настройки под данную модель тренажёра.

При включении и перед запуском, убедитесь, что консоль настроена именно на вашу модель тренажёра иначе возможна поломка механизмов тренажёра при запуске.

Перед сборкой тренажера тщательно изучите ее последовательность и выполняйте все рекомендации. Используйте для сборки прикладываемый или рекомендуемый инструмент. Убедитесь, что в наличии имеются все детали и они не повреждены. Не прикладывайте чрезмерных усилий к инструменту во избежание травм и повреждения элементов конструкции тренажера.

Сначала соберите все компоненты, неплотно закрепив гайки и болты, и, убедившись, что конструкция собрана правильно, окончательно затяните их.

Тренажёр предназначен для домашнего использования.

Сборка оборудования

ВНИМАНИЕ

Прежде чем начать сборку тренажера, внимательно ознакомьтесь с инструкциями, незатянутые детали, а также неправильно закрепленные части тренажера могут привести к появлению шума, а также поломки оборудования.

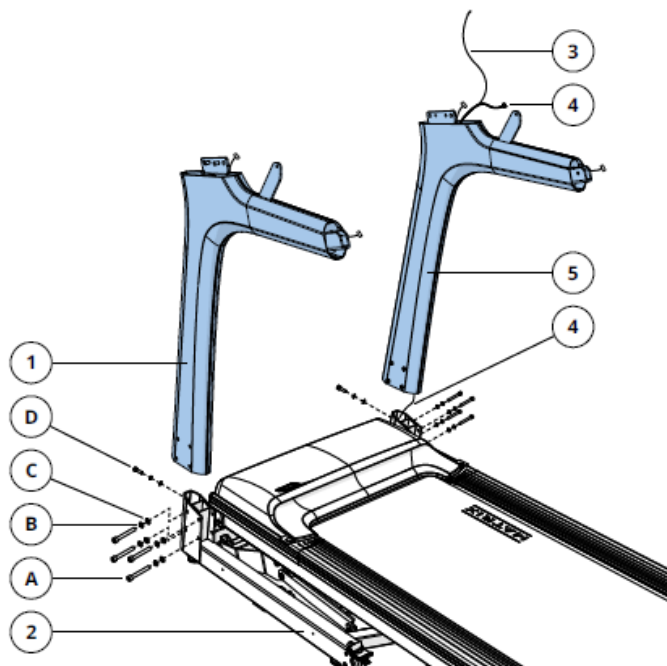
ШАГ 1

- A. Откройте сборочный комплект для STEP 1.
- B. Присоедините левую стойку консоли (1) к основной раме (2), используя 4 болта (A), 4 пружинные шайбы (B) и 4 шайбы (C) со стороны и 1 болт (D), 1 пружинная шайба (B) и 1 шайба (C) с задней стороны. Момент затяжки 20 Нм / 15 фунт-фут.
- C. Прикрепите провод протяжки (3) и консольный кабель (4) и протяните кабель через правую стойку консоли (5). После того, как протяните провод через стойку консоли, в верхней части стойки консоли кабель необходимо зафиксировать. Отделите и выбросьте провод для протяжки.

Примечание: Будьте осторожны, чтобы не зажать провода во время затяжки правой стойки консоли.

Сборочный комплект для STEP 1

A	Болт	8 шт.
B	Пружинная шайба	10 шт.
C	Шайба	10 шт.
D	Болт	2 шт.

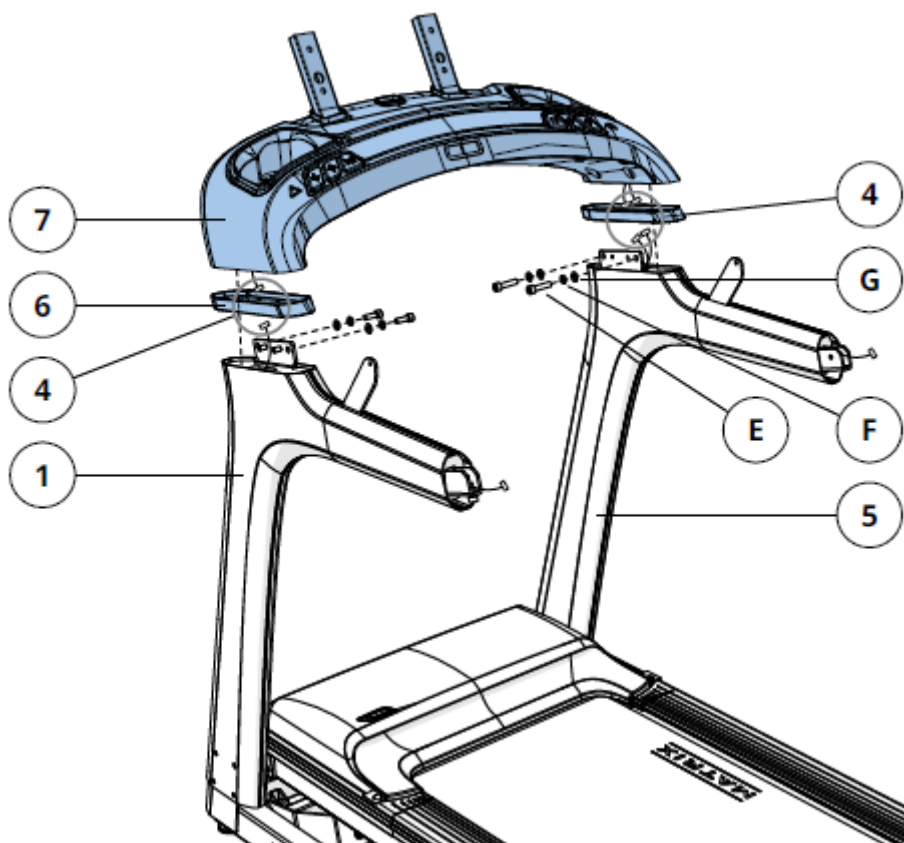


ШАГ 2

- A. Откройте сборочный комплект для STEP 2.
- B. Поместите вставку стойки консоли (6) на вершинах стоек консоли (1 и 5).
- C. Подключите консольный кабель (4), и заправьте излишки кабеля внутрь стойки консоли (1 и 5) и установите основание консоли (7) на стойки консоли.
- D. Прикрепите основание консоли (7) к стойкам консоли (1 и 5), используя 4 болта (E), 4 пружинные шайбы (F) и 4 шайбы (G). Момент затяжки 20 Нм / 15 фунт-фут.

Примечание: Будьте осторожны, чтобы не зажать провода во время крепления основания консоли.

Сборочный комплект для STEP 2		
E	Болт	4 шт.
F	Пружинная шайба	4 шт.
G	Шайба	4 шт.

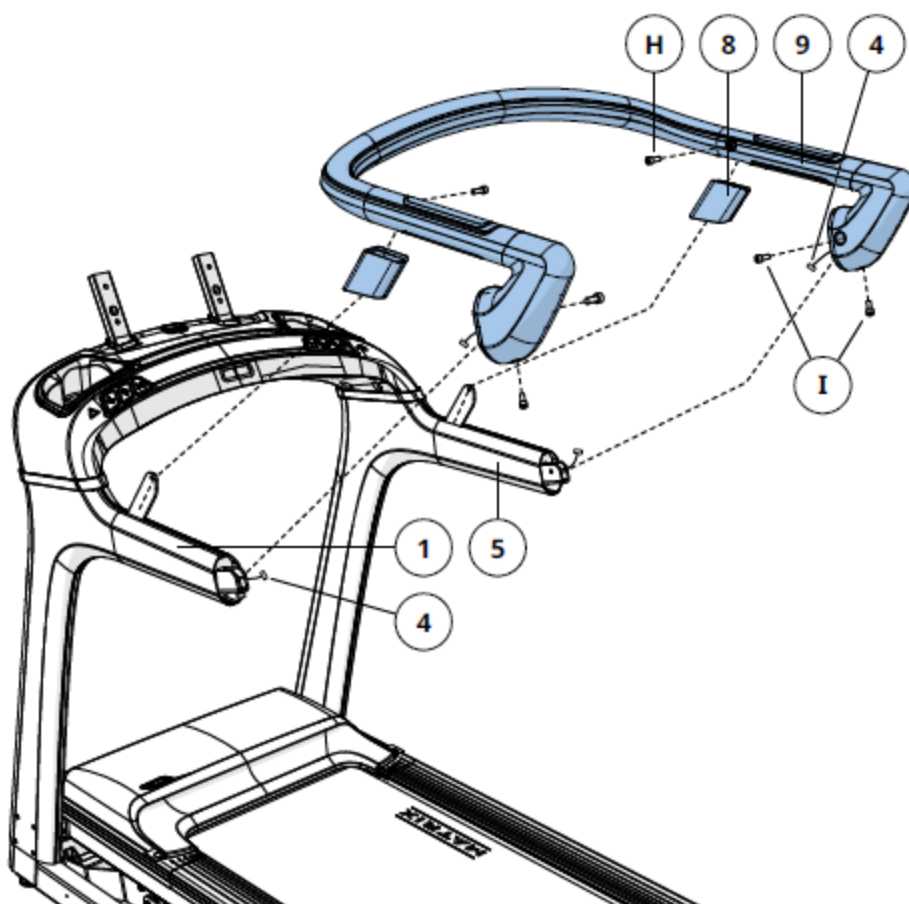


ШАГ 3

- A. Откройте сборочный комплект для STEP 3.
- B. Поместите вставки поручней (8) на вершине стоек консоли (1 и 5).
- C. Подключите консольный кабель (4) и подвернуть кабели внутрь стоек консоли (1 и 5).
- D. Закрепите поручень (9) к стойкам консоли (1 и 5) с использованием 2 болтов (H) и 4 болтов (I).
Момент затяжки 15 Нм / 11 фунт-фут.
- E. Затянуть все болты из шагов 1-3.

Примечание: Будьте осторожны, чтобы не зажать провода во время крепления поручней.

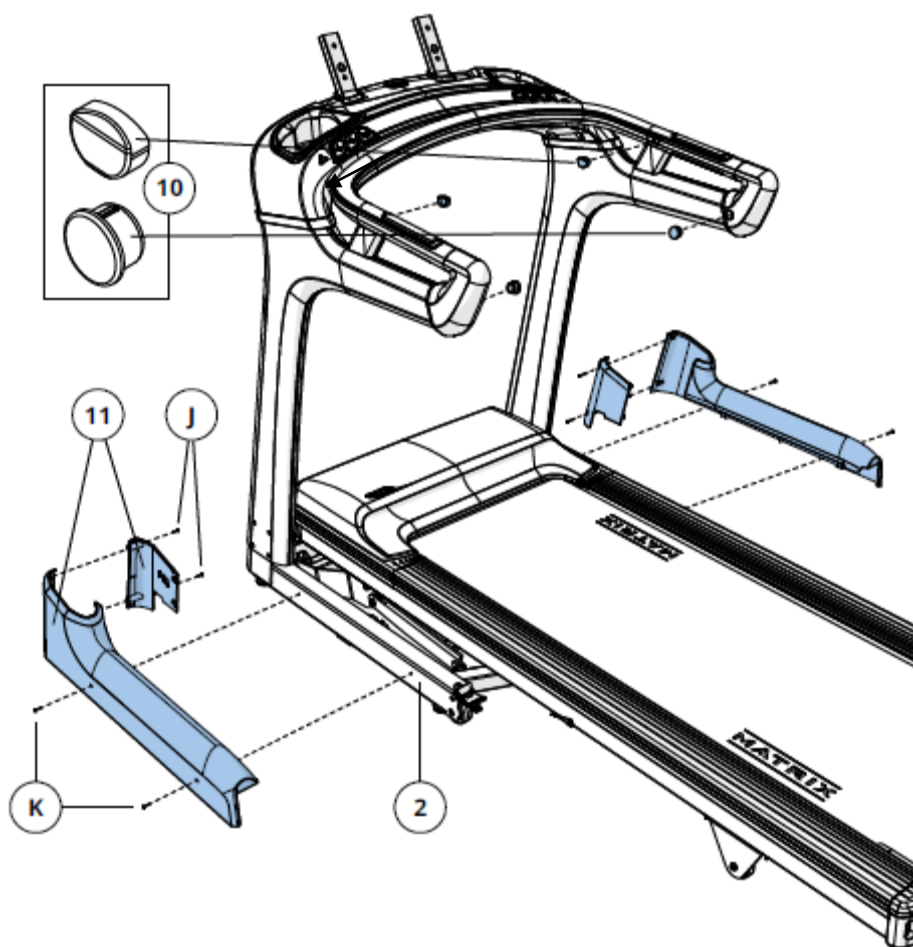
Сборочный комплект для STEP 3		
H	Болт	2 шт.
I	Болт	4 шт.



ШАГ 4

- A. Откройте сборочный комплект для STEP 4.
- B. Вставьте 4 заглушки поручней (10) в поручень (9).
- C. Прикрепите кожухи основной рамы (11) к основной раме (2) с помощью 2 винтов (J) изнутри и 2 винта (K) с внешней стороны.
- D. Повторите с другой стороны.

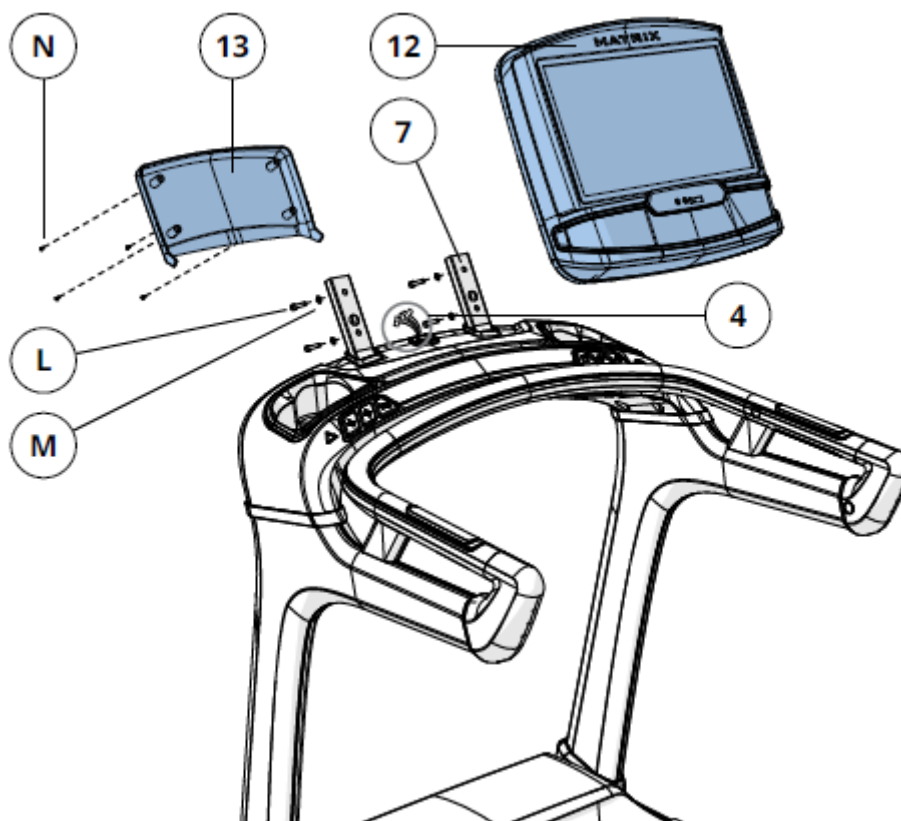
Сборочный комплект для STEP 4		
J	Винт (10 мм)	4 шт.
K	Винт (30 мм)	4 шт.



ШАГ 5

- A. Откройте сборочный комплект для STEP 5.
 - B. Подключите консольный кабель (4) к консоли (12) и тщательно подвернуть избыток кабеля в основание консоли (7).
 - C. Прикрепите консоль (12) к основанию консоли (7) используя 4 болта (L) и 4 шайбы (M).
 - D. Прикрепите заднюю крышку консоли (13) к консоли (12), используя 4 винта (N).
- Примечание: Будьте осторожны, чтобы не зажать провода во время крепления консоли.

Сборочный комплект для STEP 5		
L	Болт	4 шт.
M	Шайба	4 шт.
N	Винт	4 шт.



РАБОТА С КОНСОЛЬЮ



A) GO: Нажмите, для быстрого начала тренировки.

B) ПРОГРАММНЫЕ КНОПКИ: Нажмите, для выбора предустановленной программы.

C) ПОЛЬЗОВАТЕЛЬСКОЕ МЕНЮ: Выберите способ использования как гость, пользователь или создание нового пользователя.

D) НАСТРОЙКИ ПОЛЬЗОВАТЕЛЯ: Для настройки параметров пользователя.

E) МЕНЮ НАСТРОЕК: Доступ к настройкам Громкости, Bluetooth, Wi-Fi, Синхронизация с паспортом и прочее.

F) РАЗЪЕМ ДЛЯ НАУШНИКОВ: Для подключения наушников.

G) АУДИО ВХОД: Для подключения персональных аудио устройств, для этого нужно использовать соединительный кабель, входящий в комплект тренажера.

H) ИНДИКАТОР ЭНЕРГОСБЕРЕГАЮЩЕГО РЕЖИМА: Индикатор энергосберегающего режима, для выхода из него, необходимо нажать любую клавишу.

I) USB ПОРТ: Доступ к медиа-содержимому устройства (Только XIR), зарядка устройств и обновление программного обеспечения консоли.

J) ДИНАМИКИ: Проигрывание музыки, через встроенные динамики.

K) ДЕРЖАТЕЛЬ УСТРОЙСТВ: Для держания печатных изданий и электронных устройств.

4.1.2 НАСТРОЙКА КОНСОЛИ

Включите питание тренажера.

1) Выберите язык и нажмите → для подтверждения.

4.1.3 НАСТРОЙКА WIFI

2) Выберите из доступных беспроводных сетей вашу. Если нет вашей сети в списке, нужно добавить ее в ручном режиме через «ДРУГИЕ» настройки. Если нет необходимости в настройке Wi-Fi нажмите → для перехода к дальнейшей настройке.

3) Используйте клавиатуру, для ввода пароля от вашей Wi-Fi сети. Нажмите ✓ для подтверждения ввода.

4) Статус Wi-Fi соединения и сила сигнала, будут показаны на индикаторе Wi-Fi в верхнем правом углу консоли.

4.1.4 НАСТРОЙКА МОДЕЛИ

5) Выберите тип модели тренажера и нажмите → для подтверждения.

6) Выберите ваш номер модели тренажера и нажмите → для подтверждения.

7) Введите серийные номера консоли и рамы тренажера и нажмите → для подтверждения.

4.1.5 НАСТРОЙКА ДАТЫ И ВРЕМЕНИ

8) Если консоль подключится к сети Wi-Fi, то она автоматически определит местонахождение и установит автоматически значения даты и времени.

9) Можно изменить установленные дату и время, в ручном режиме, и нажать → для подтверждения.

4.1.6 НАСТРОЙКА xID

xID - это опция на базе облачных технологий, которая дает возможность создать свой универсальный личный кабинет и в дальнейшем использовать его в любой точке мира, где стоит оборудование, поддерживающее xID. Данная технология позволяет пользователю сохранять, и делиться результатами тренировки, используя приложение Via Fit. Приложение Via Fit для мобильных устройств на базе iOS и Android доступно для скачивания в App Store и Google Play соответственно. В память консоли может быть внесено до четырех разных пользовательских профилей.



На сайте www.viafitness.com необходимо кликнуть по CONNECT YOUR EQUIPMENT. После этого, кликнуть Yes, если используется сенсорный дисплей и No при использовании компьютера.

В том случае, если у Вас уже есть xID, введите его значение в соответствующее поле, подтвердите четырехзначным паролем, и кликните Sign in now.



Для создания нового xID необходимо:

1. ввести 10 – 14-значное цифровое значение. Для удобства советуем Вам использовать номер Вашего телефона, это будет логин для Вашего личного кабинета и входа в Via Fit; придумайте и введите четырехзначный цифровой пароль;
2. заполнить информацию о профиле для завершения регистрации. Необходимо будет указать адрес e-mail, который не связан ни с какими другими xID. Проверьте свой e-mail ящик и выполните указания в письме для подтверждения учетной записи.


Начало работы

- Нажмите кнопку **USER (Пользователь)** для входа в систему под Вашим XID.
- Нажмите кнопку **GUEST (Гость)** для анонимной тренировки.
- Нажмите кнопку **REGISTER (Регистрация)** для создания нового XID.
- Для получения помощи и большей информации нажмите .
- Для изменения языка нажмите .

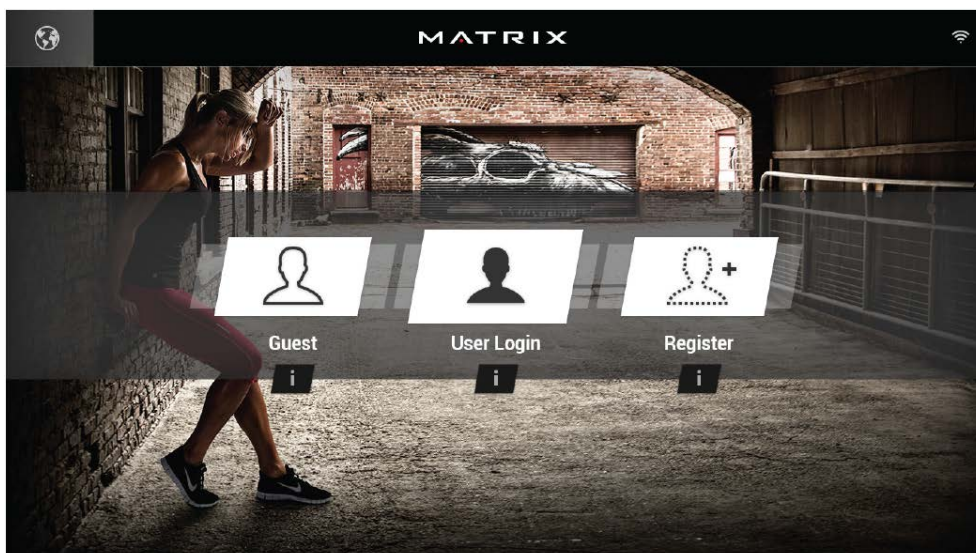
Идентификация пользователя

- 1) Введите ваш **XID** и нажмите .
- 2) Введите ваш **PASSCODE (Пароль)** и нажмите .

Регистрация нового пользователя

- 1) У вас нет своего xID аккаунта? Регистрация очень простая.
- 2) Следуйте указаниям на экране и создайте бесплатный аккаунт.
- 3) Введите ваши данные и нажмите **I ACCEPT THE TERMS AND CONDITIONS (Я принимаю правила и условия)**.
- 4) Нажмите  для завершения регистрации. Ваш аккаунт готов к использованию.

Начальный экран



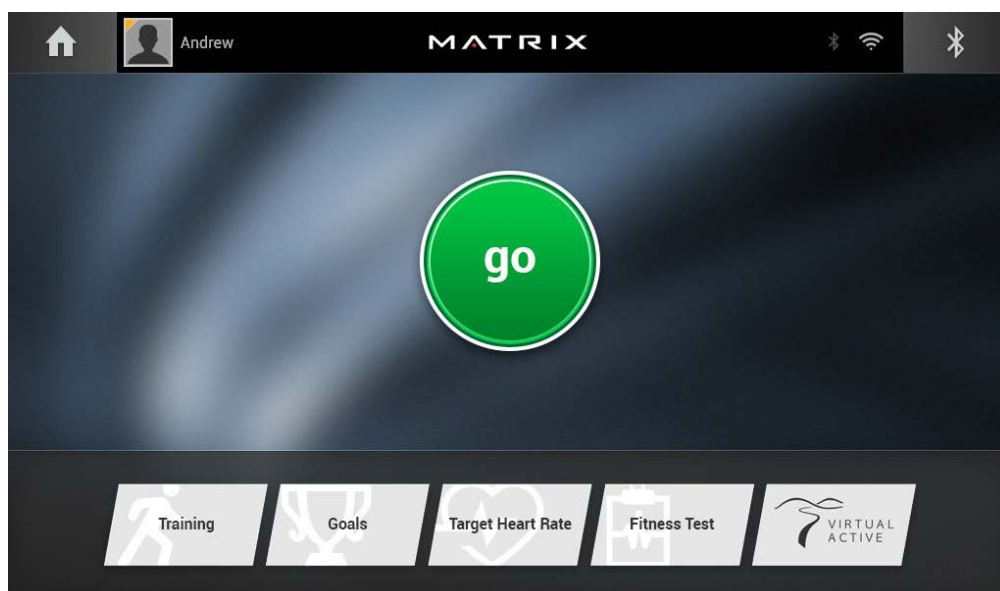
Экран выбора программ

- Нажмите **GO (Старт)** для быстрого начала тренировки
- Или выберите одну из предустановленных программ.

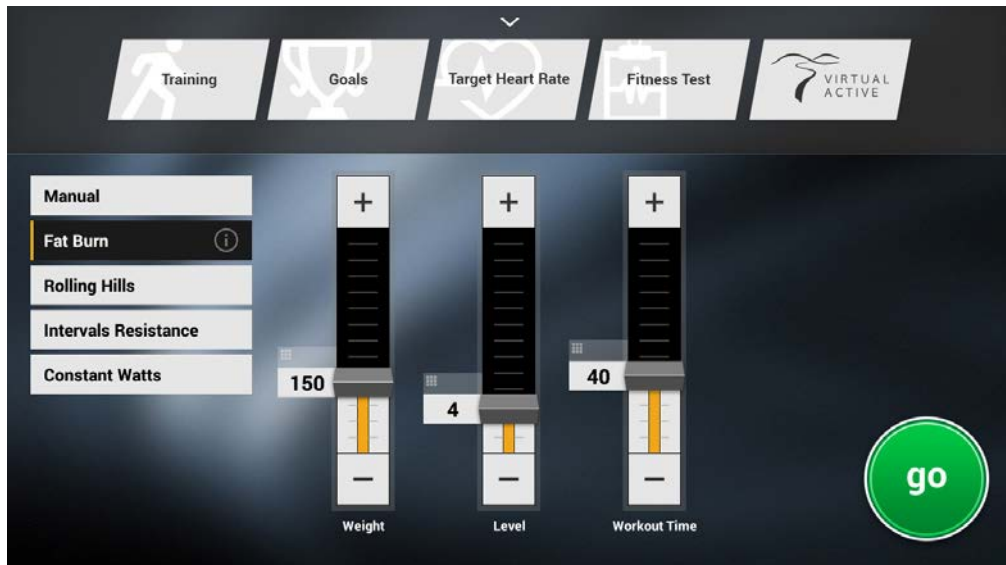
Экран настройки тренировки

- 1) После того как выберете одну из предустановленных программ, нужно будет настроить ее параметры.
- 2) Используйте **Ползунки** для настройки параметров программы.
- 3) Нажмите **GO (Старт)** для начала тренировки.

Экран выбора программы



Экран настройки тренировки



«Домашний» экран



Приложения и развлечения

	<p>ПРОСТОЙ На дисплее выводится только информация о тренировке.</p>
	<p>ТРАССА Показана трасса 400 м (1/4 мили). Эта функция позволяет отслеживать скорость при прохождении кругов.</p>

	ЦЕЛЕВОЙ СЕРДЕЧНЫЙ РИТМ Отслеживает ваш пульс во время тренировки..
	СМЕНА ТРЕНИРОВКИ Для выбора другой тренировки.
	ПОГОДА Просмотр погоды.
	YOUTUBE Просмотр видео с YouTube, во время тренировки.
	FACEBOOK Просмотр вашей странички Facebook, во время тренировки.
	TWITTER Доступ к вашему Twitter, во время тренировки.
	HULU PLUS Просмотр видео Hulu Plus, во время тренировки.
	MYFITNESS PAL Сбрасывайте вес вместе с MyFitnessPal.

BLUETOOTH

Консоль подключается по Bluetooth к устройствам категории:

- Медиа плеер (только музыка)
- Микрофон/Наушники
- Монитор сердечного ритма

АУДИО/ВИДЕО ЧЕРЕЗ USB

Через приложение **MY MEDIA** можно получить доступ к медиа файлам на устройстве, подключенному к USB. Поддерживаемые устройства USB-флеш накопитель, телефон/планшет с системой Windows, и телефон/планшет с системой Android.

Поддерживаемые форматы файлов:

Аудио

- AAC (.3GP, .MP4, .M4A, .AAC)
- MP3 (.MP3)
- Wave (.WAV)

Видео

- H.263 (.3GP, .MP4)
- H.264 (.MP4, .MOV)

ТЕХНИЧЕСКИЕ СПЕЦИФИКАЦИИ

Назначение	домашнее
Тип	электрическая
Рама	высокопрочная износостойкая с двухслойной покраской и лакировкой
Скорость	0.8 - 20 км./ч.
Двигатель	3.25 л.с. Johnson Drive™ System (постоянный ток)
Беговое полотно	2.2 мм.
Размер бегового полотна	152*51 см.
Регулировка угла наклона	электрическая
Наклон бегового полотна	0% - 15%
Дека	25,4 мм.
Система амортизации	Ultimate Deck System™
Измерение пульса	сенсорные датчики, Polar приемник (ремень включен в комплектацию)
Консоль	16-дюймовый сенсорный HD-дисплей
Показания консоли	пройденное время, целевое время, оставшееся время, часы, мили/км., об./мин., текущая скорость (мили/ км/ч.), предыдущая скорость (мили/ км/ч.), темп, средний темп, пульс, пиковый пульс, калории, калории/час, Ватты, метаболические единицы (METS), наклон
Кол-во программ	11
Спецификации программ	ручной режим, холмы, интервальная, целевые (по времени, по дистанции, по калориям), пульсозависимая (по дистанции), пульсозависимая (по наклону), Sprint 8, виртуальный ландшафт "Северо-восток Америки", виртуальный ландшафт "Североамериканские горы"
Статистика тренировок	да
Специальные программные возможности	облачный сервис мониторинга тренировок VIEWFIT, виртуальный ландшафт Passport™ Ready, встроенные мультимедийные приложения
Мультимедиа	динамики объемного звучания мощностью 5 Ватт
Интеграция	USB (обновление ПО, зарядка устройств, просмотр медиа-файлов с USB носителей и планшетов и телефонов на ОС Android и Windows), Wi-Fi, Bluetooth (прослушивание аудио с телефона, планшета, MP3 плеера), подключение беспроводных наушников
Интернет	да (веб-браузер)
Многоязычный интерфейс	да
Вентилятор	нет
Транспортировочные ролики	есть

Компенсаторы неровностей пола	нет
Складывание	есть
Размер в сложенном виде (Д*Ш*В)	106*90*192 см.
Размер в рабочем состоянии (Д*Ш*В)	206*90*158 см.
Макс. вес пользователя	181 кг.
Питание	сеть 220 Вольт
Энергосбережение	есть
Гарантия	3 года
Производитель	Johnson Health Tech, США
Страна изготовления	КНР

Поставщик: ООО «Неотрен», 115201 Россия, Москва, Каширский проезд, д.17 стр.9,

Дата изготовления указана на упаковке тренажера.

**Упаковка содержит информацию о дате изготовления оборудования, указанную в виде шифра. Пример: С160122, где 16 – год изготовления, 01 – месяц изготовления, 22 – внутренний номер учета.*

Оборудование сертифицировано в соответствии с Техническим Регламентом Таможенного Союза.

*Производитель оставляет за собой право вносить изменения в конструкцию тренажера, не ухудшающие значительно его основные технические характеристики.

Последнюю версию Руководства пользователя, а так же все актуальные изменения в конструкции либо технических спецификациях изделия отражены на официальном сайте поставщика оборудования ООО «Неотрен» www.neotren.ru

ВНИМАНИЕ!

ТРЕНАЖЕР ПРЕДНАЗНАЧЕН ДЛЯ ДОМАШНЕГО ИСПОЛЬЗОВАНИЯ

