

MATRIX
Strong • Smart • Beautiful



РУКОВОДСТВО ПОЛЬЗОВАТЕЛЯ

VERSA Пресс-машина

VS-S53

ВАЖНАЯ ИНФОРМАЦИЯ ПО БЕЗОПАСНОСТИ

Покупатель продуктов фирмы MATRIX Fitness Systems несёт единоличную ответственность за то, чтобы инструктировать всех лиц, как являющихся конечными пользователями, так и относящихся к обслуживающему персоналу, о надлежащем использовании оборудования.

Настоятельно рекомендуется, чтобы все пользователи тренировочного оборудования фирмы MATRIX Fitness Systems были проинформированы перед его использованием о следующем.

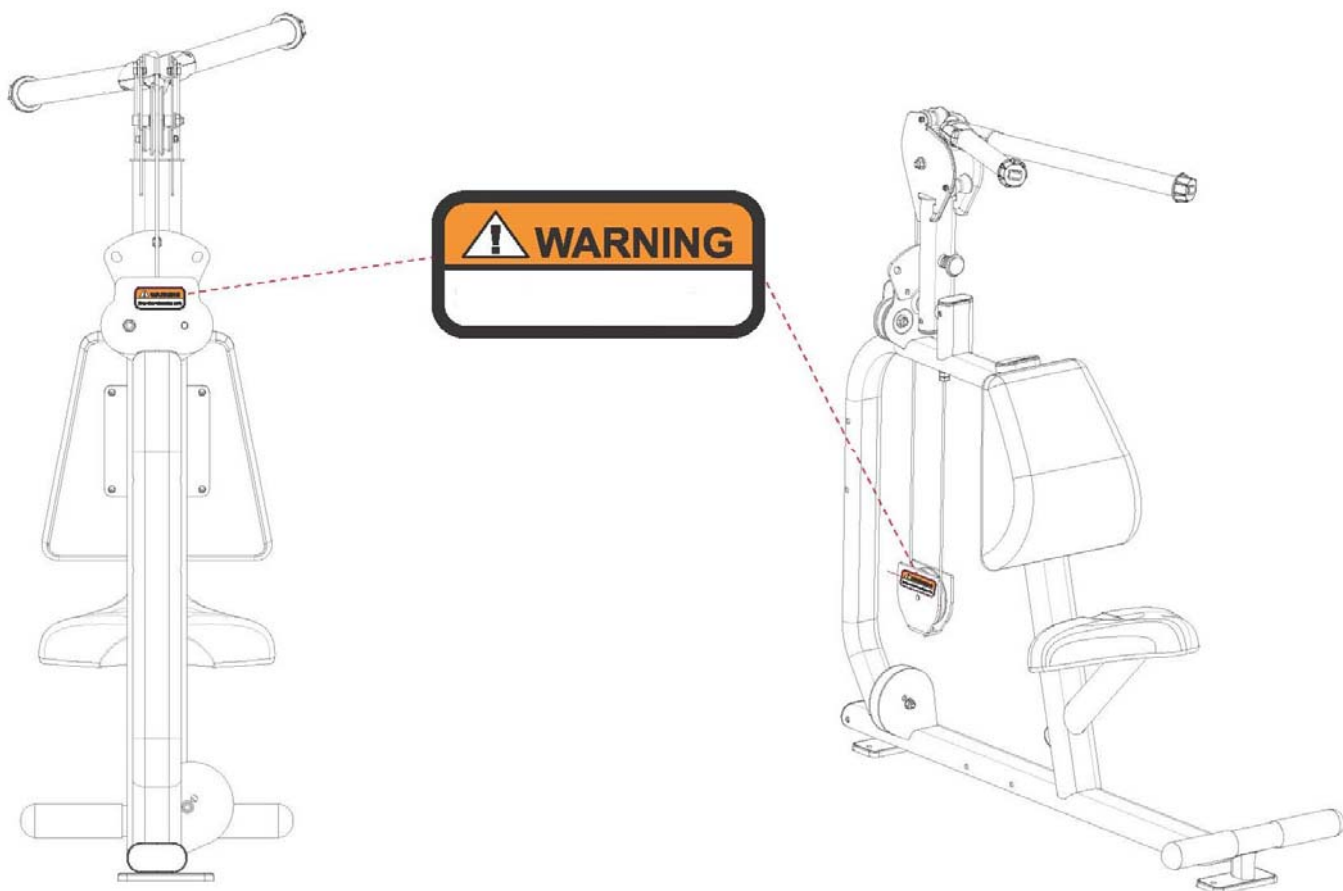
НАДЛЕЖАЩЕЕ ИСПОЛЬЗОВАНИЕ

1. Никакое оборудование не должно использоваться никаким иным образом, кроме того, для которого данное оборудование было сконструировано или предназначено изготовителем. Обязательна к исполнению настоятельная рекомендация, чтобы все пользователи тренировочного оборудования фирмы MATRIX Fitness Systems были проинформированы о том, что оборудование фирмы MATRIX Fitness Systems должно использоваться надлежащим образом, чтобы избежать телесных повреждений.
2. Оберегайте руки и ноги всё время от соприкосновения с движущимися частями, чтобы избежать телесных повреждений.

ПРОВЕРКА НА НАЛИЧИЕ ПОВРЕЖДЁННЫХ ЧАСТЕЙ

1. Не используйте никакое оборудование, которое повреждено и/или имеет изношенные или сломанные части. Используйте только запасные части, поставляемые местным дилером фирмы MATRIX Fitness Systems, действующим в Вашей стране.
2. **МАРКИРОВОЧНЫЕ НАКЛЕЙКИ ТЕХНИЧЕСКОГО ОБСЛУЖИВАНИЯ И ПАСПОРТНЫЕ ТАБЛИЧКИ.** Не удаляйте маркировочные наклейки ни по какой причине. Они содержат важную информацию. Если они не читаются или отсутствуют, свяжитесь для их замены со своим дилером фирмы MATRIX Fitness Systems.
3. **УСТАНОВКА ОБОРУДОВАНИЯ.** Всё оборудование должно быть прикреплено к полу, чтобы обеспечить его устойчивость и устранить раскачивание или опрокидывание. Эту работу, где применимо, должен выполнять лицензированный подрядчик.
4. **ПОЛНОЕ ТЕХНИЧЕСКОЕ ОБСЛУЖИВАНИЕ ВСЕГО ОБОРУДОВАНИЯ.** Профилактическое техническое обслуживание является ключом к стабильной работе оборудования, а также к сведению Вашей ответственности к минимуму. Оборудование нуждается в техническом осмотре через регулярные интервалы времени.

Обеспечивайте, чтобы лицо (лица) производящее регулировку или выполняющее работы по техническому обслуживанию или ремонту любого вида, имело соответствующую квалификацию, и было допущено к выполнению таких работ. Дилеры фирмы MATRIX Fitness Systems по требованию предоставят услуги и обучение техническому обслуживанию на нашем корпоративном оборудовании.

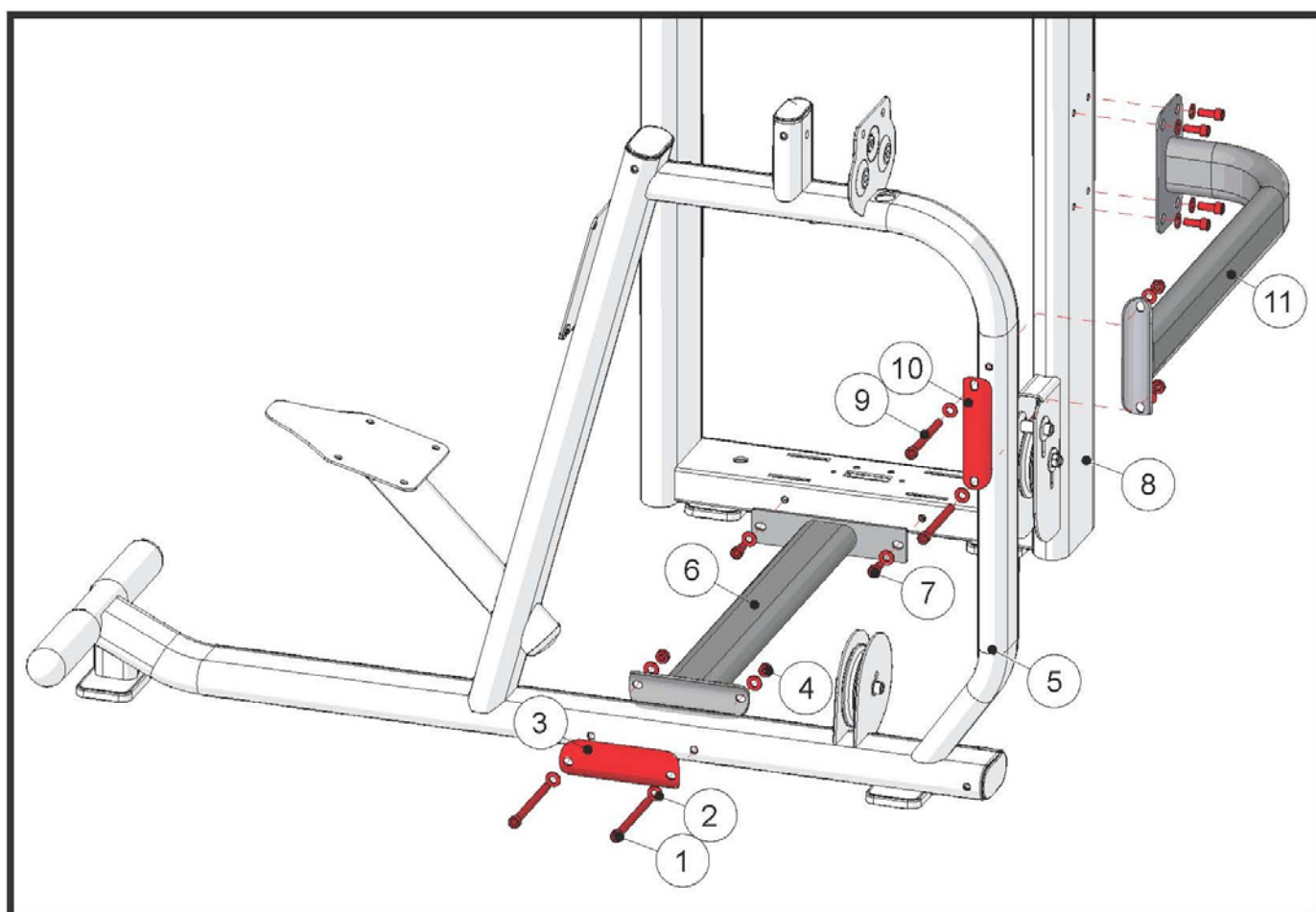


СПИСОК КОМПЛЕКТУЮЩИХ ЧАСТЕЙ

№	Описание	Кол-во
1	Болт М10*125L	2
2	Шайба М10	24
3	Пластина	1
4	Гайка М10	10
5	Рама пользователя	1
6	Нижняя соединительная рама	1
7	Болт М10*20L	12
8	Рама весовых стеков	1
9	Болт М10*105L	2
10	Пластина	1
11	Верхняя соединительная рама	1
12	Задняя опоры рамы	1
12	Шайба М10	8
14	Болт М8*20L	2
15	Шайба М8	2
16	Пластина	1
17	Рычаг	1
18	Болт М10*110L	1
19	Кабель	1
20	Болт М10*50L	3
21	Фиксатор	1
22	Защитная пластина	1
23	Карабин кабеля	1
24	Держатель фиксатора	1
25	Кабель весовых стеков	1
26	Кабель рамы пользователя	1
27	Сиденье	
28	Болт М10*20L	4
29	Спинка	1
30	Болт М10*25L	4
31	Передний кожух	1
32	Задний кожух (Не показан)	1
33	Болт М8*25L	4
34	Шайба М8 (диаметр 20 мм.)	4
35	Верхний кожух	1
36	Крышка верхнего кожуха	2
Дополнительные элементы PREMIUM		
1P	Декоративный кожух	1
2P	Двухэкранный LCD дисплей активности пользователя	1
3P	Держатель для полотенца	1

ШАГ 1 КРЕПЛЕНИЕ ВЕСОВЫХ СТЕКОВ И РАМЫ ПОЛЬЗОВАТЕЛЯ

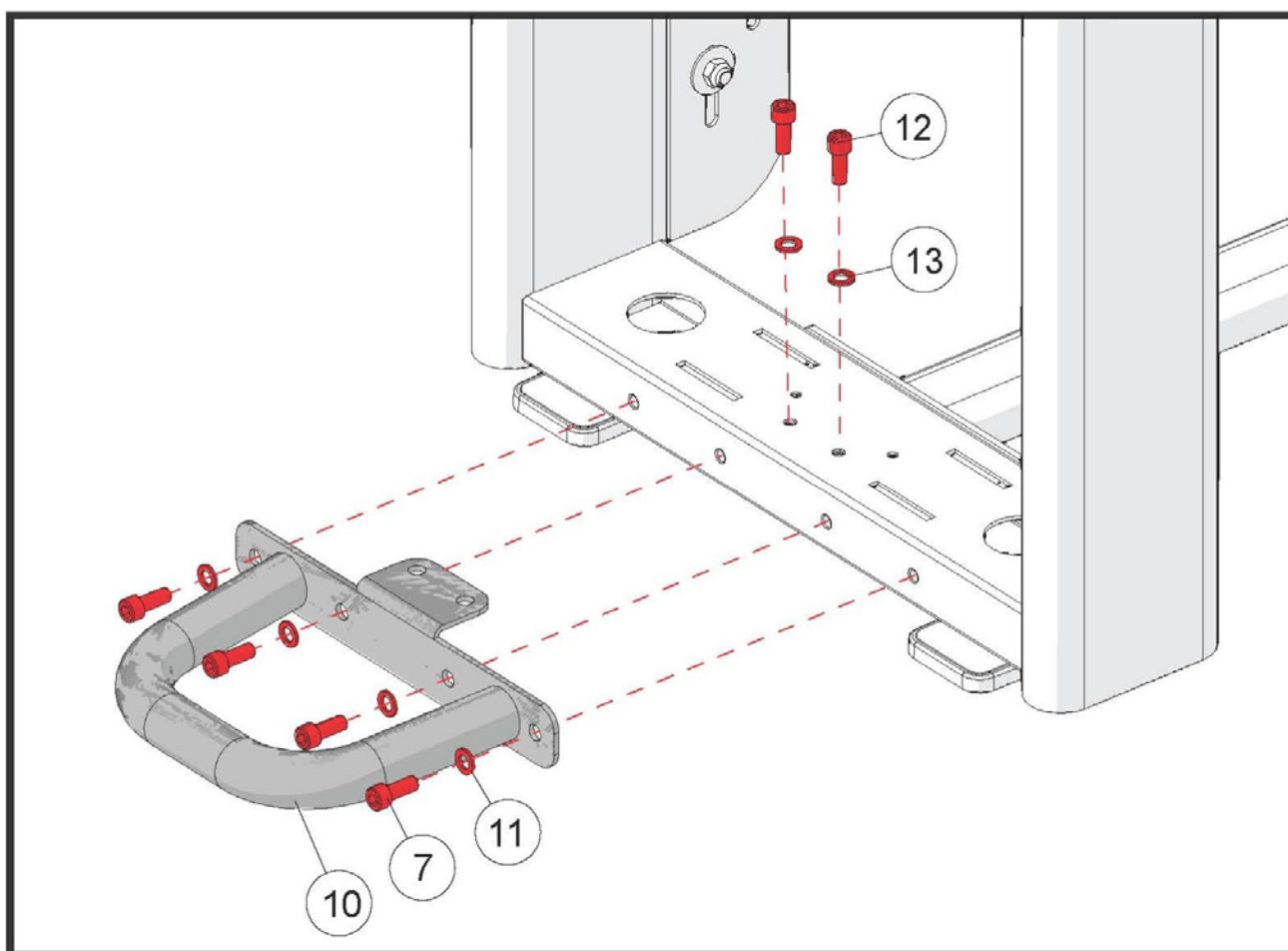
№	Описание	Кол-во
1	Болт М10*125L	2
2	Шайба М10	14
3	Пластина	1
4	Гайка М10	4
5	Рама пользователя	1
6	Нижняя соединительная рама	1
7	Болт М10*20L	6
8	Рама весовых стеков	1
9	Болт М10*105L	2
10	Пластина	1
11	Верхняя соединительная рама	1



Сборка тренажера должна осуществляться на ровной поверхности. Закрепите раму пользователя, как показано на рисунке, но не затягивайте болты.

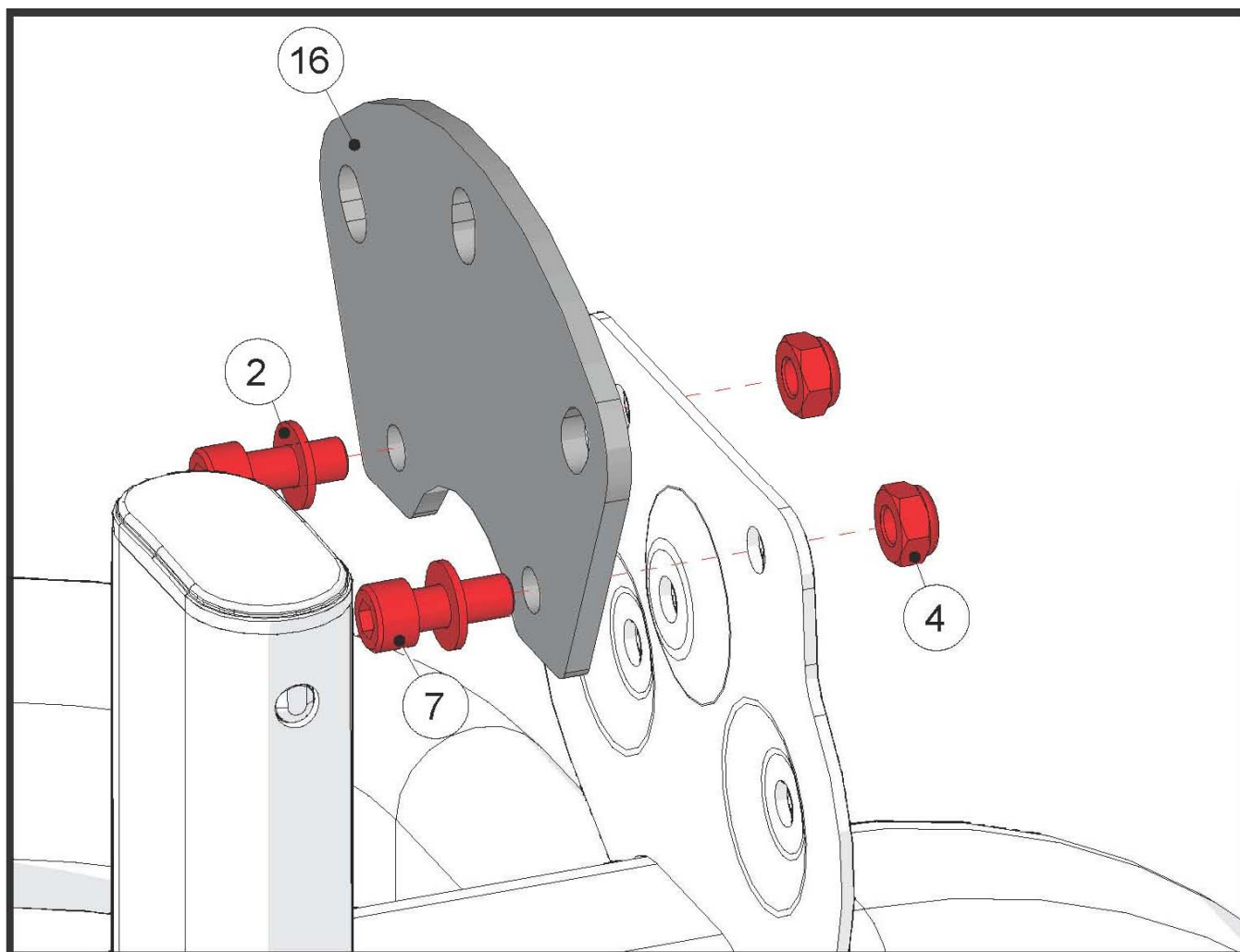
ШАГ 2 КРЕПЛЕНИЕ ЗАДНЕЙ ОПОРЫ РАМЫ ВЕСОВЫХ СТЕКОВ

№	Описание	Кол-во
7	Болт М10*20L	4
12	Задняя опоры рамы	1
12	Шайба М10	4
14	Болт М8*20L	2
15	Шайба М8	2



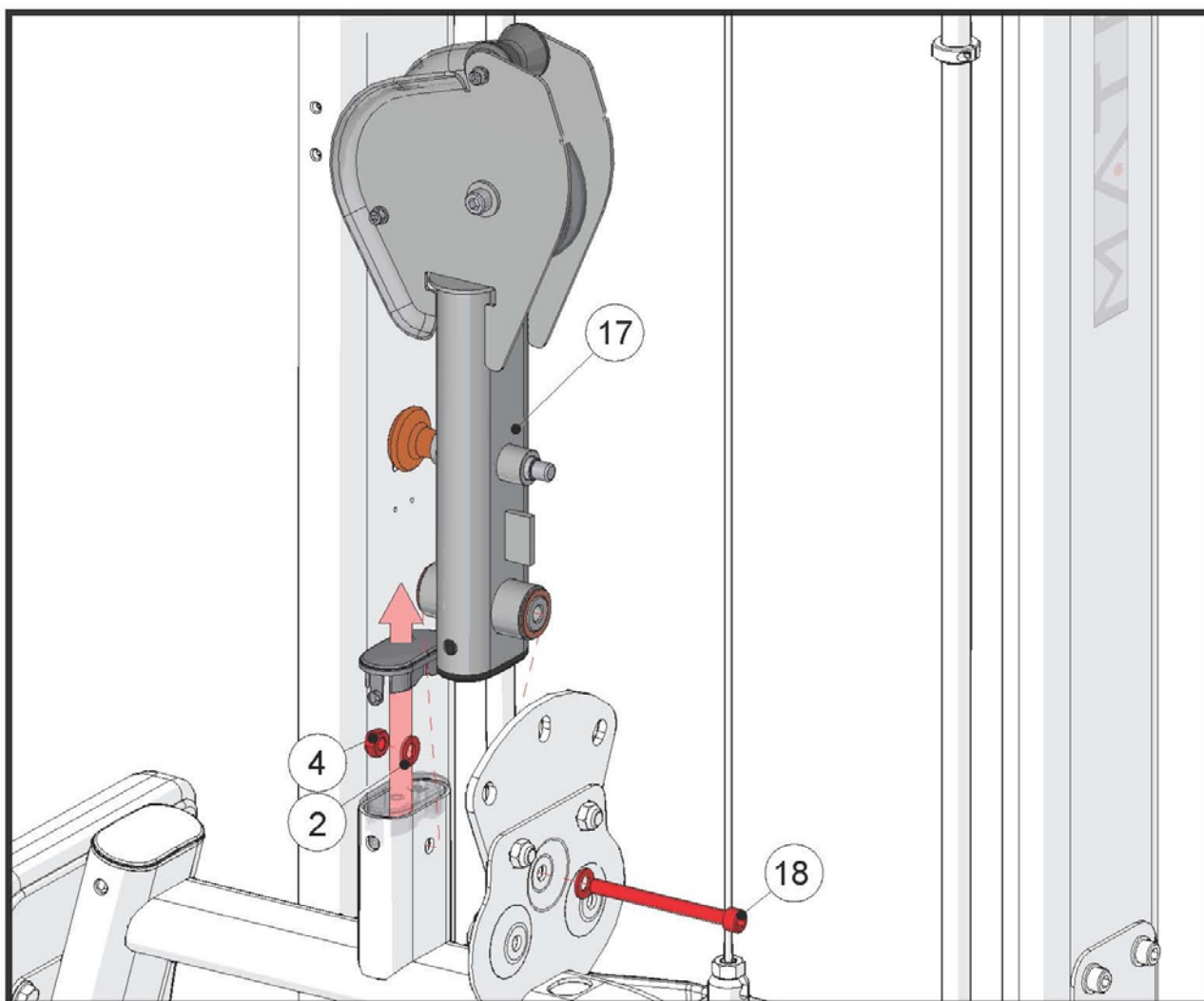
ШАГ 1 КРЕПЛЕНИЕ ПЛАСТИНЫ

№	Описание	Кол-во
2	Шайба М10	2
4	Гайка М10	2
7	Болт М10*20L	2
16	Пластина	1



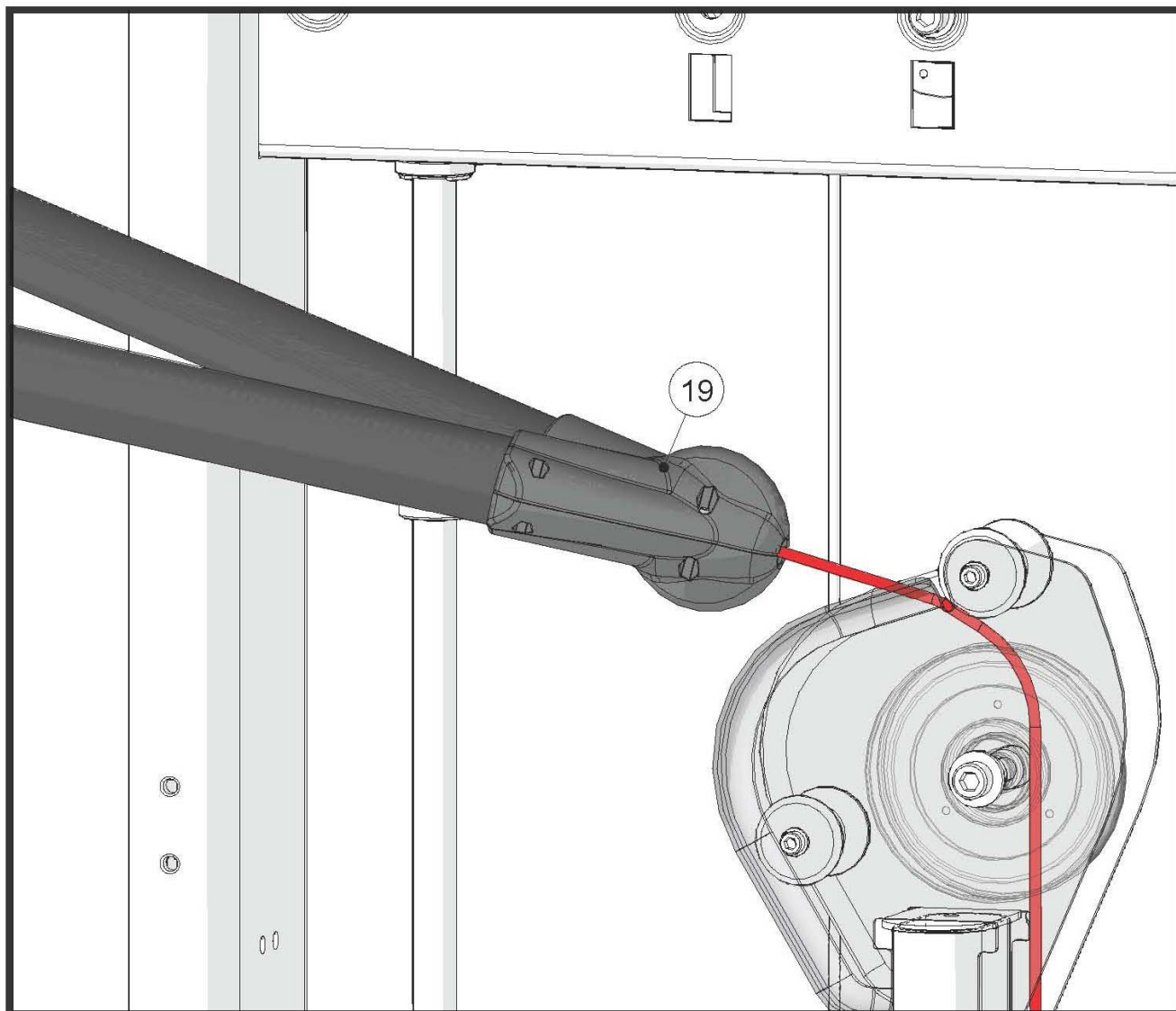
ШАГ 2 КРЕПЛЕНИЕ РЫЧАГА

№	Описание	Кол-во
2	Шайба M10	2
4	Гайка M10	1
17	Рычаг	1
18	Болт M10*110L	1



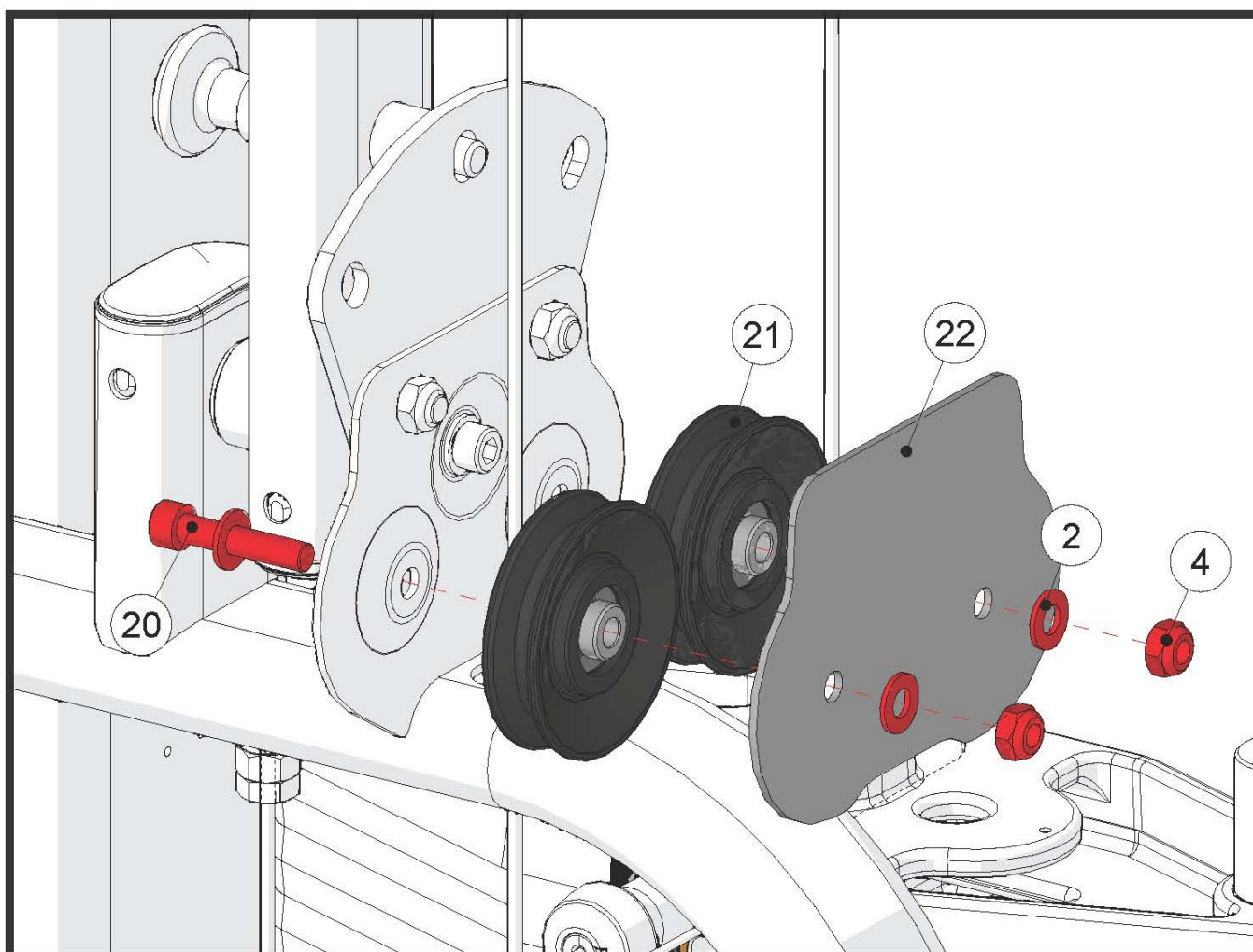
ШАГ 1 КРЕПЛЕНИЕ КАБЕЛЯ

№	Описание	Кол-во
19	Кабель	1



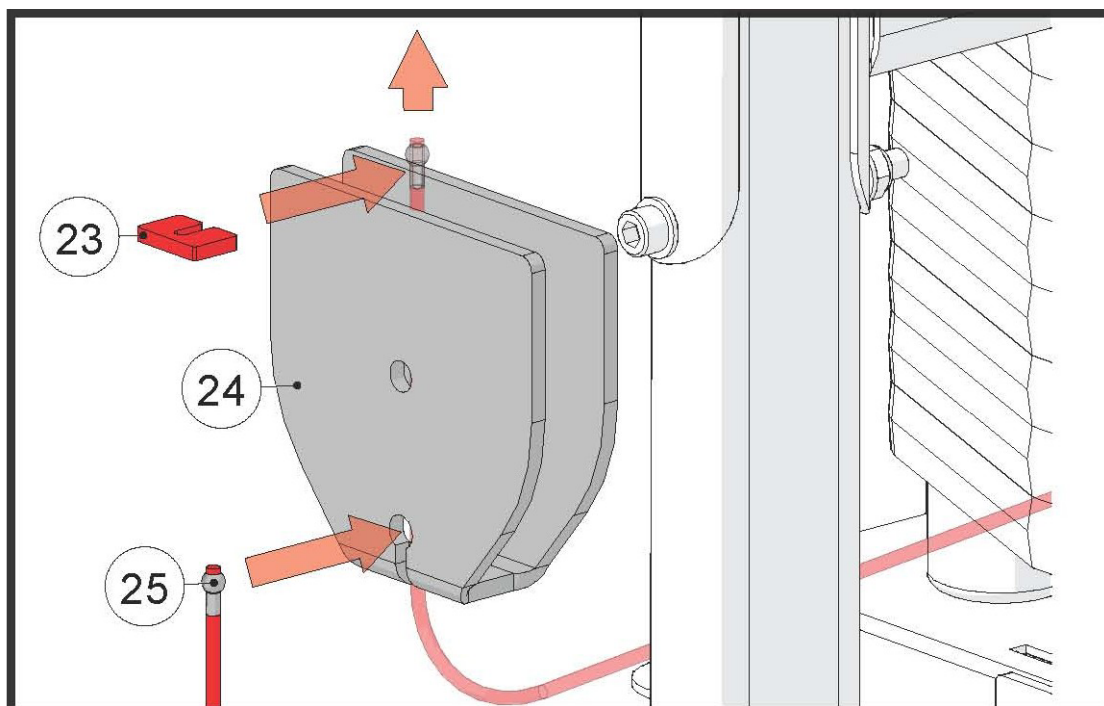
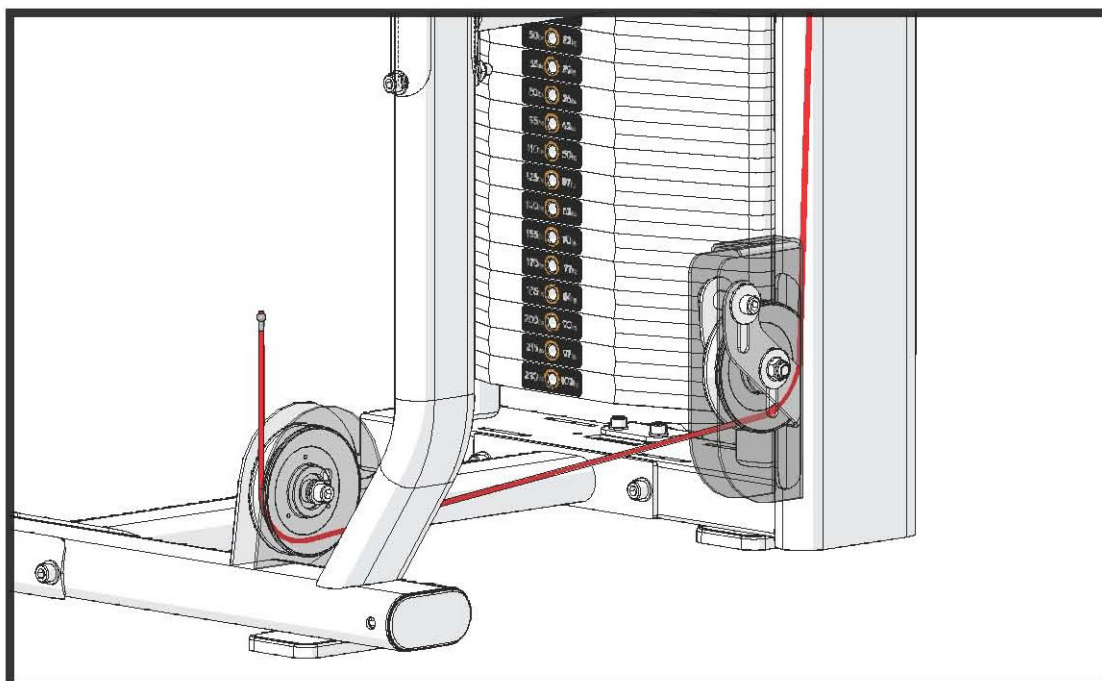
ШАГ 2 КРЕПЛЕНИЕ ВЕРХНЕГО ФИКСАТОРА

№	Описание	Кол-во
2	Шайба M10	4
4	Гайка M10	2
20	Болт M10*50L	2
21	Фиксатор	2
22	Защитная пластина	1



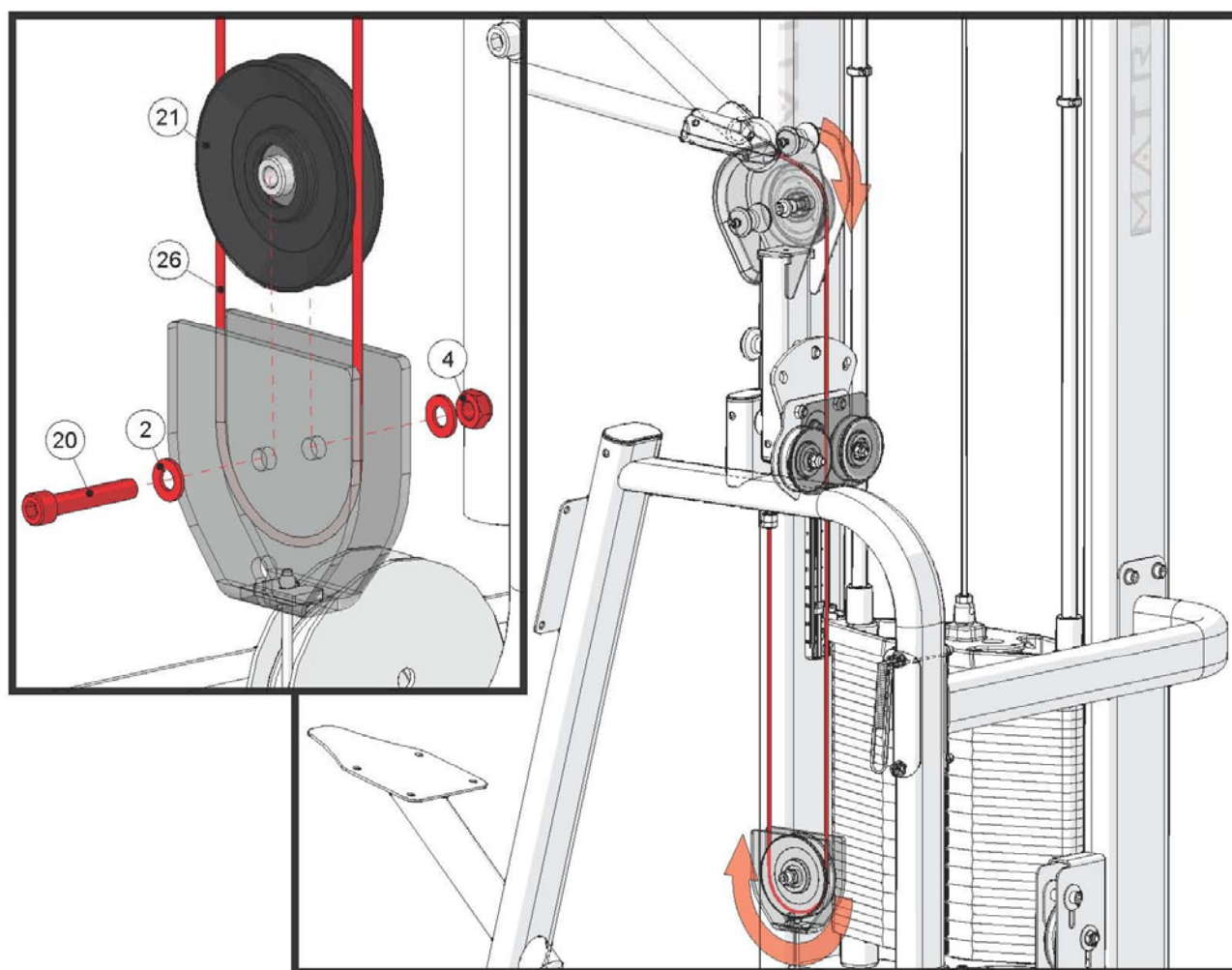
ШАГ 3 КРЕПЛЕНИЕ ФИКСАТОРА

№	Описание	Кол-во
23	Карабин кабеля	1
24	Держатель фиксатора	1
25	Кабель весовых стеков	1

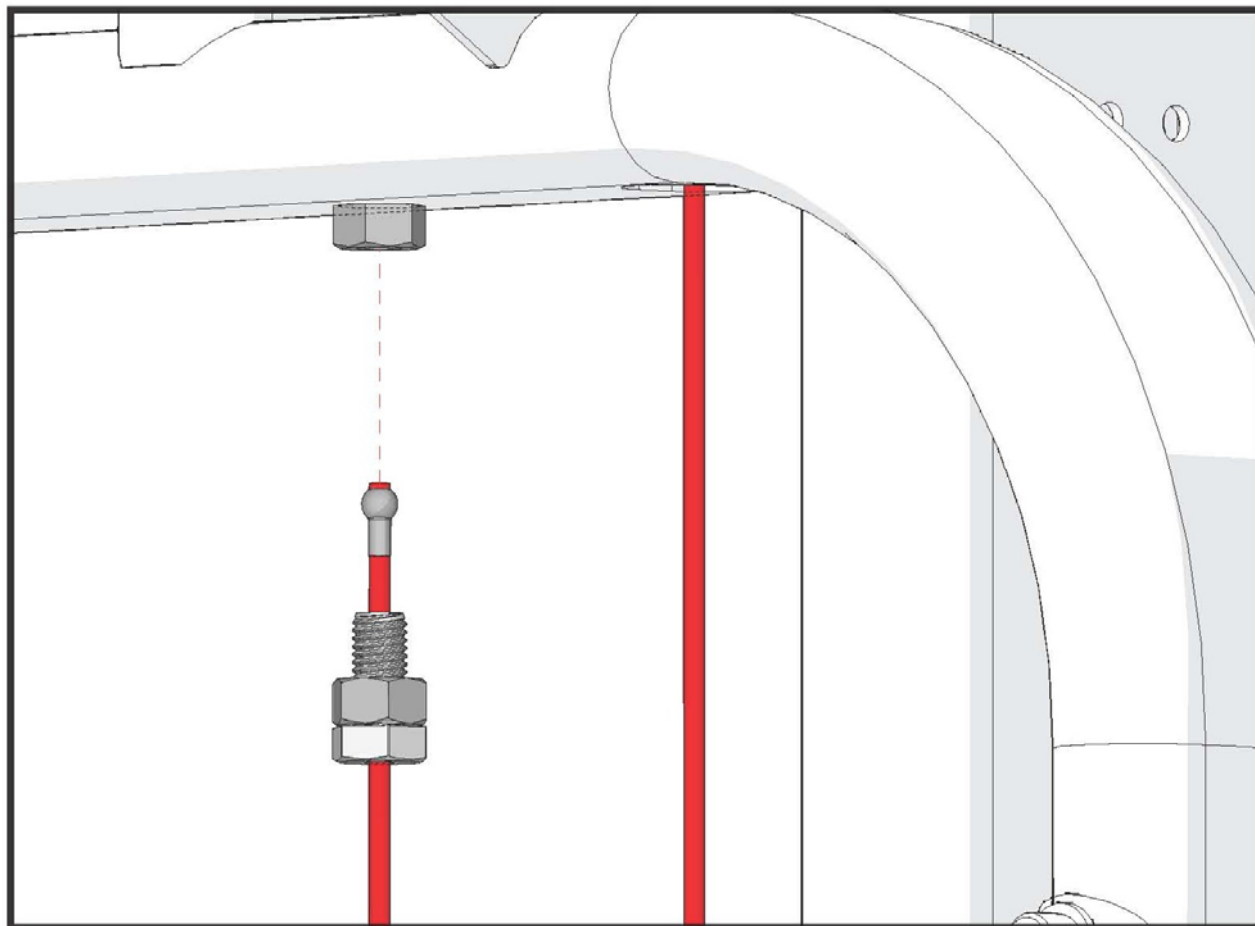


ШАГ 4 КРЕПЛЕНИЕ ФИКСАТОРА

№	Описание	Кол-во
2	Шайба M10	2
4	Гайка M10	1
20	Болт M10*50L	1
21	Фиксатор	1
26	Кабель рамы пользователя	1

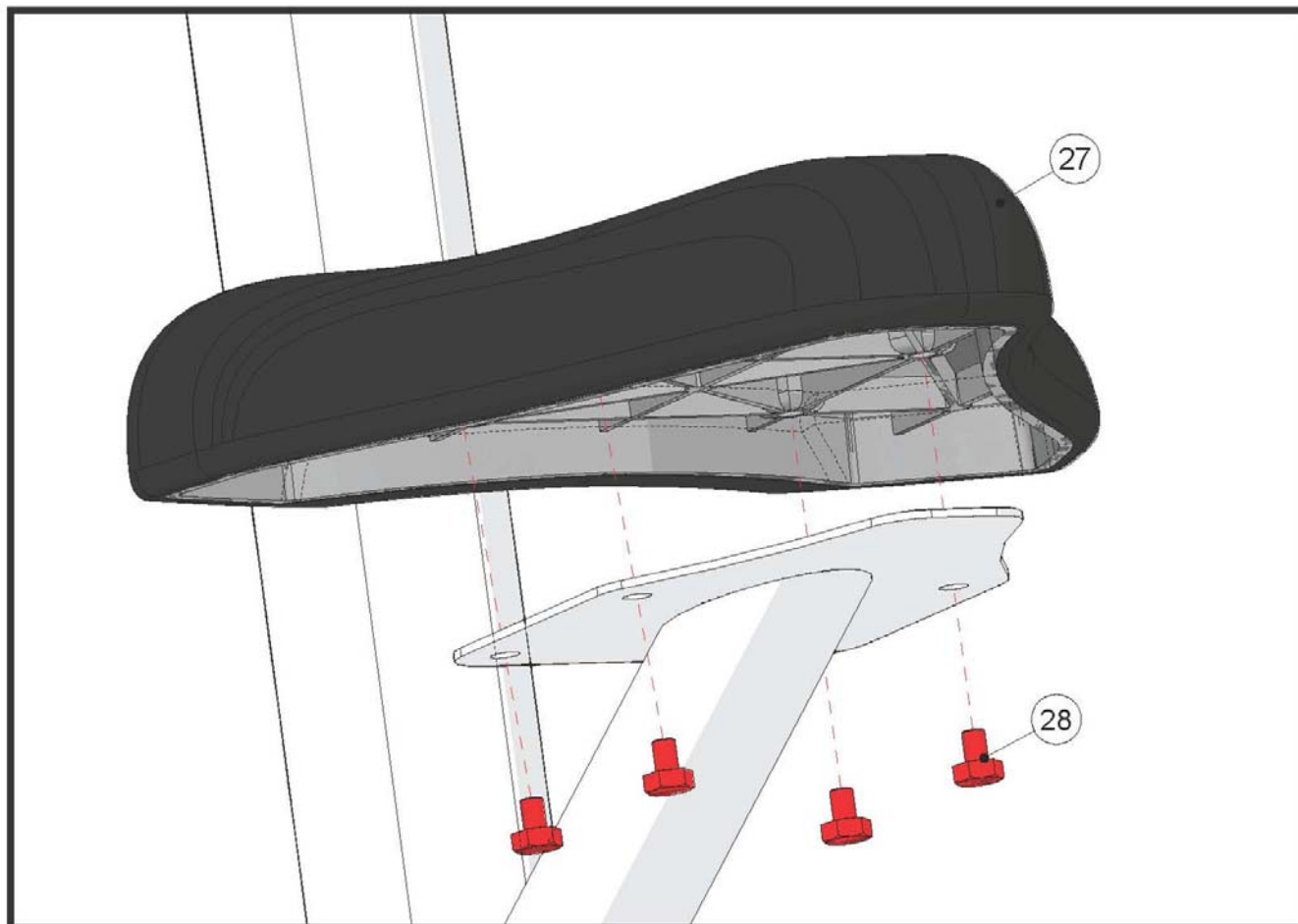


ШАГ 5 КРЕПЛЕНИЕ КАБЕЛЯ РАМЫ ПОЛЬЗОВАТЕЛЯ



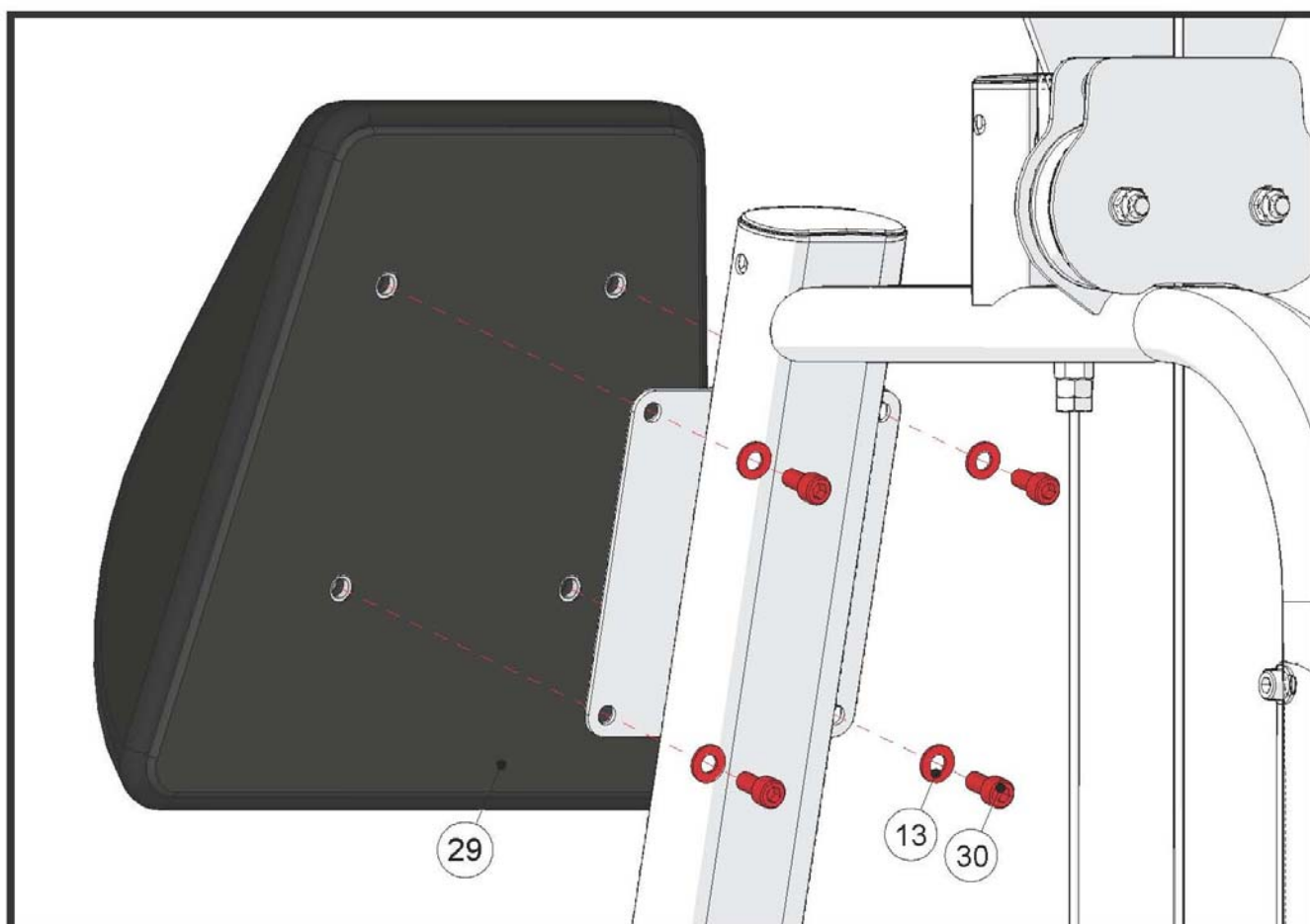
ШАГ 1 КРЕПЛЕНИЕ СИДЕНЬЯ

№	Описание	Кол-во
27	Сиденье	1
28	Болт М10*20L	4



ШАГ 2 КРЕПЛЕНИЕ СПИНКИ СИДЕНЬЯ

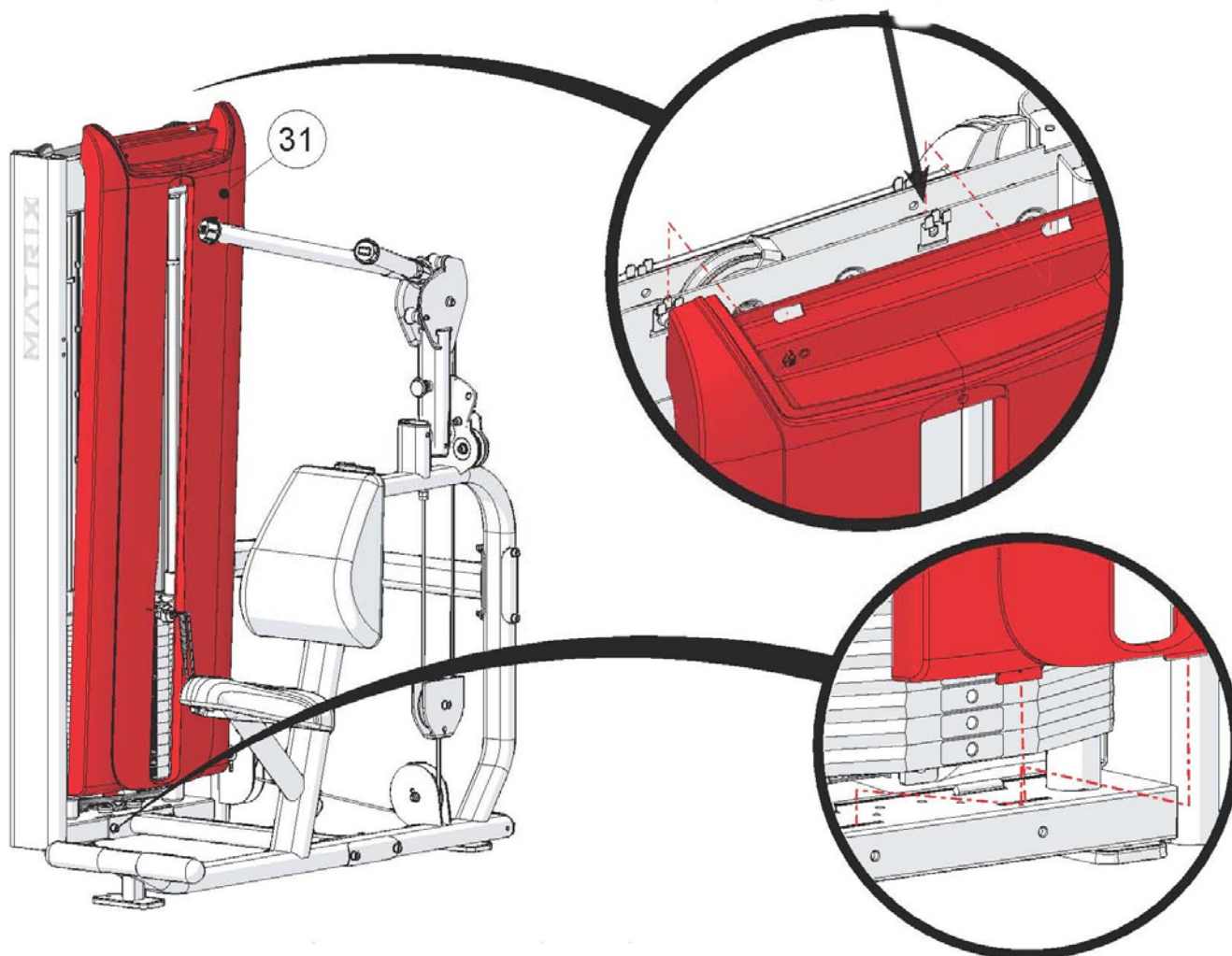
№	Описание	Кол-во
13	Шайба M10	4
29	Спинка	1
30	Болт M10*25L	4



ШАГ 1 КРЕПЛЕНИЕ КОЖУХОВ

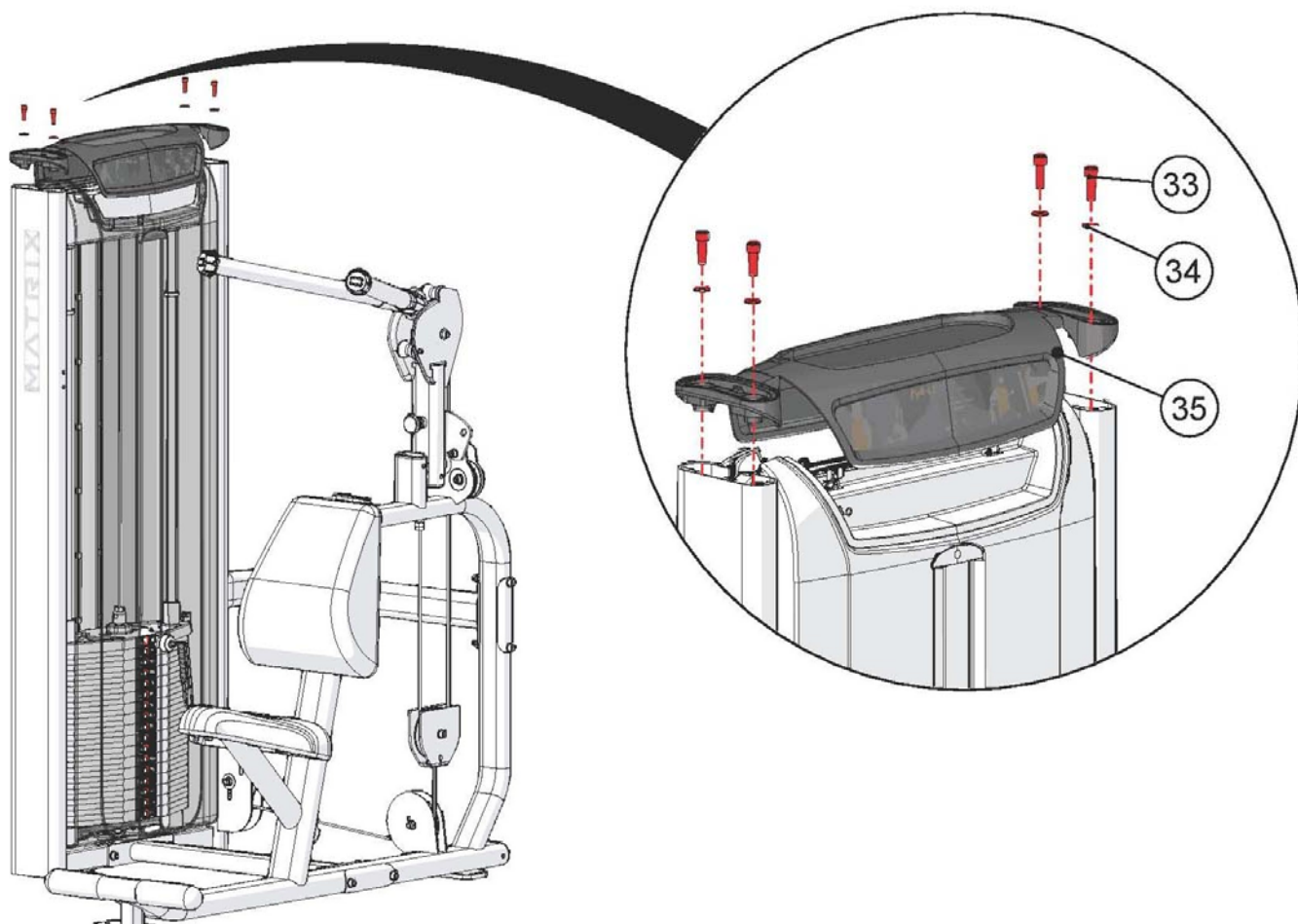
№	Описание	Кол-во
31	Передний кожух	1
32	Задний кожух (Не показан)	1

Зашелки находятся в нижнем положении.



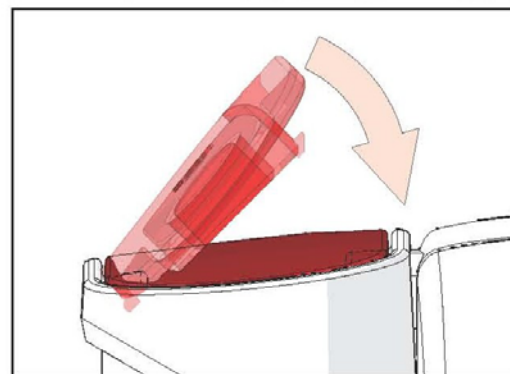
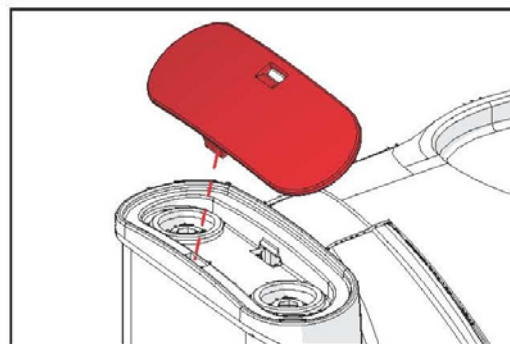
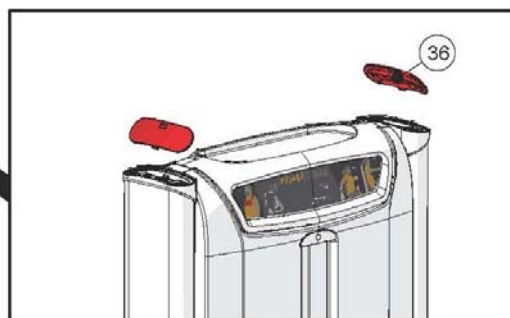
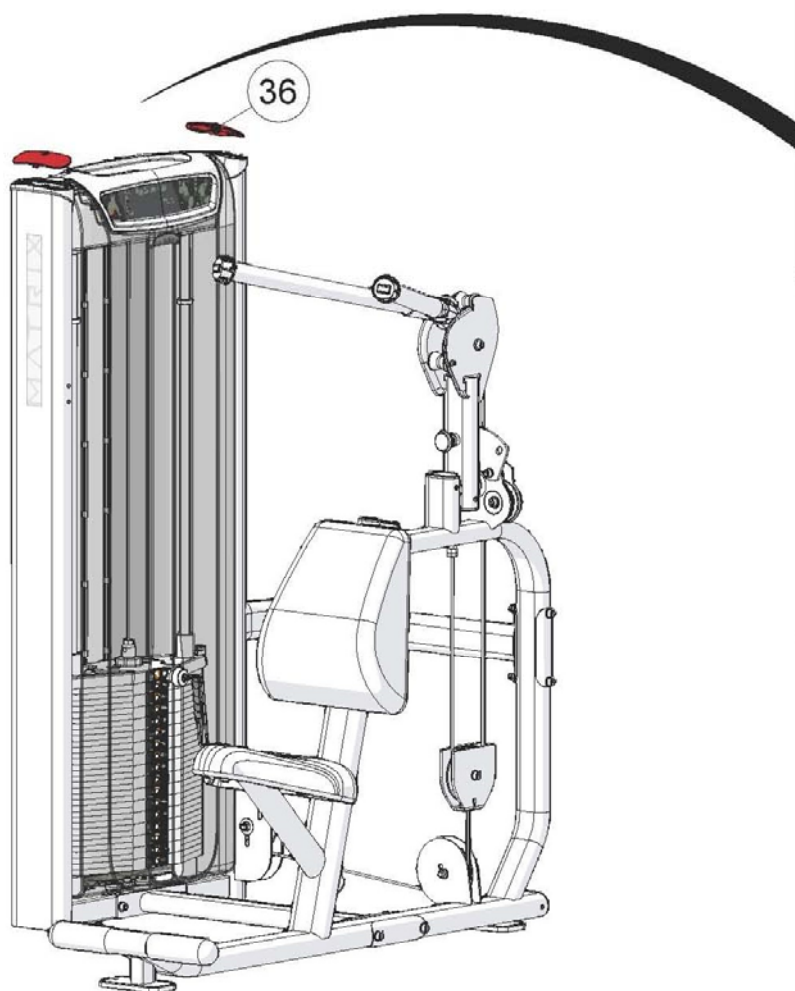
ШАГ 2 КРЕПЛЕНИЕ ВЕРХНЕГО КОЖУХА

№	Описание	Кол-во
33	Болт М8*25L	4
34	Шайба М8 (диаметр 20 мм.)	4
35	Верхний кожух	1



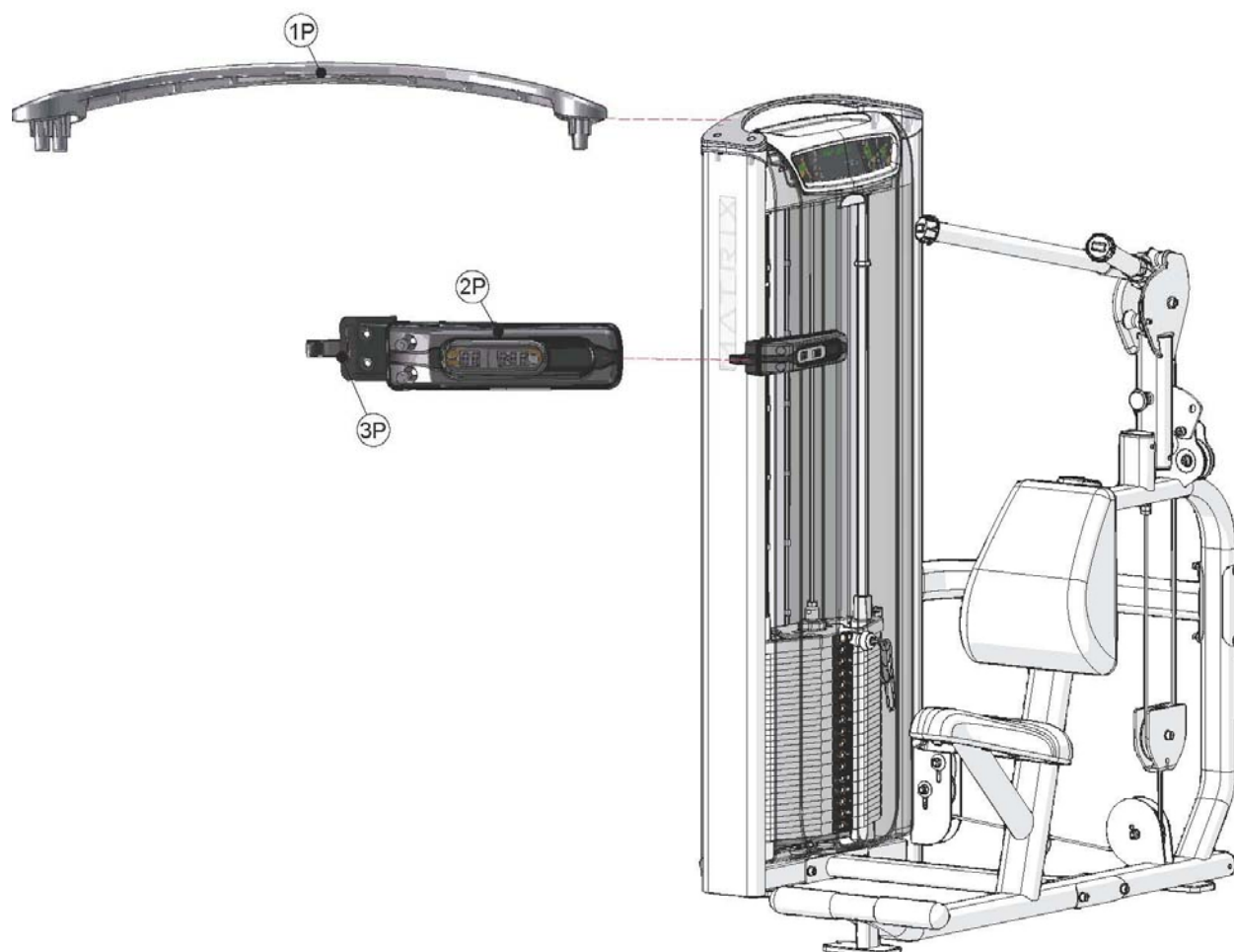
ШАГ 3 КРЕПЛЕНИЕ КРЫШКИ ВЕРХНЕГО КОЖУХА

№	Описание	Кол-во
36	Крышка верхнего кожуха	2



КРЕПЛЕНИЕ ЭЛЕМЕНТОВ PREMIUM

№	Описание	Кол-во
1P	Декоративный кожух	1
2P	Двухэкранный LCD дисплей активности пользователя	1
3P	Держатель для полотенца	1



ТЕХНИЧЕСКИЕ СПЕЦИФИКАЦИИ VS- S53H Пресс машина	
Тип	грузоблочный
Упражнения	мышцы пресса
Рама	особопрочная с двухслойной покраской и лакировкой
Рычаги	тросовые с регулировкой стартового положения (центр, лево, право)
Тросы	стальные армированные с внутренней смазкой
Направляющие	хромированные
Рукоятки	ErgoForm™ Grips
Нагрузка	весовые плиты 4.5 и 6.8 кг.
Сидение	эргономичное контурное
Регулировка положения сидения	нет
Электроника	нет
Размер тренажера в рабочем состоянии (Д*Ш*В)	137*117*160 см.
Вес стека	104 кг.
Вес нетто	214 кг.
Макс. вес пользователя	136 кг.
Гарантия	5 лет
Производитель	Johnson Health Tech, США
Страна изготовления	КНР

ТЕХНИЧЕСКИЕ СПЕЦИФИКАЦИИ VS- S53P Пресс машина	
Тип	грузоблочный
Упражнения	мышцы пресса
Рама	особопрочная с двухслойной покраской и лакировкой
Рычаги	тросовые с регулировкой стартового положения (центр, лево, право)
Тросы	стальные армированные с внутренней смазкой
Направляющие	хромированные
Рукоятки	ErgoForm™ Grips
Нагрузка	весовые плиты 4.5 и 6.8 кг. (микрорегулировка +2.3 кг.)
Сидение	эргономичное контурное
Регулировка положения сидения	нет
Электроника	двухэкранный LCD дисплей активности пользователя
Размер тренажера в рабочем состоянии (Д*Ш*В)	137*117*168 см.
Вес стека	104 кг.
Вес нетто	215 кг.
Макс. вес пользователя	136 кг.
Гарантия	5 лет
Производитель	Johnson Health Tech, США
Страна изготовления	КНР

*Производитель оставляет за собой право вносить изменения в конструкцию тренажера, не ухудшающие значительно его основные технические характеристики.

Все актуальные изменения в конструкции либо технических спецификациях изделия отражены на официальном сайте поставщика оборудования ООО «Неотрен» www.neotren.ru

Тренажер сертифицирован по Системе Сертификации Гост Р «Федеральным Агентством По Техническому Регулированию и Метрологии» (Ростест).

ВНИМАНИЕ!
ТРЕНАЖЕР ПРЕДНАЗНАЧЕН ДЛЯ КОММЕРЧЕСКОГО ИСПОЛЬЗОВАНИЯ!

