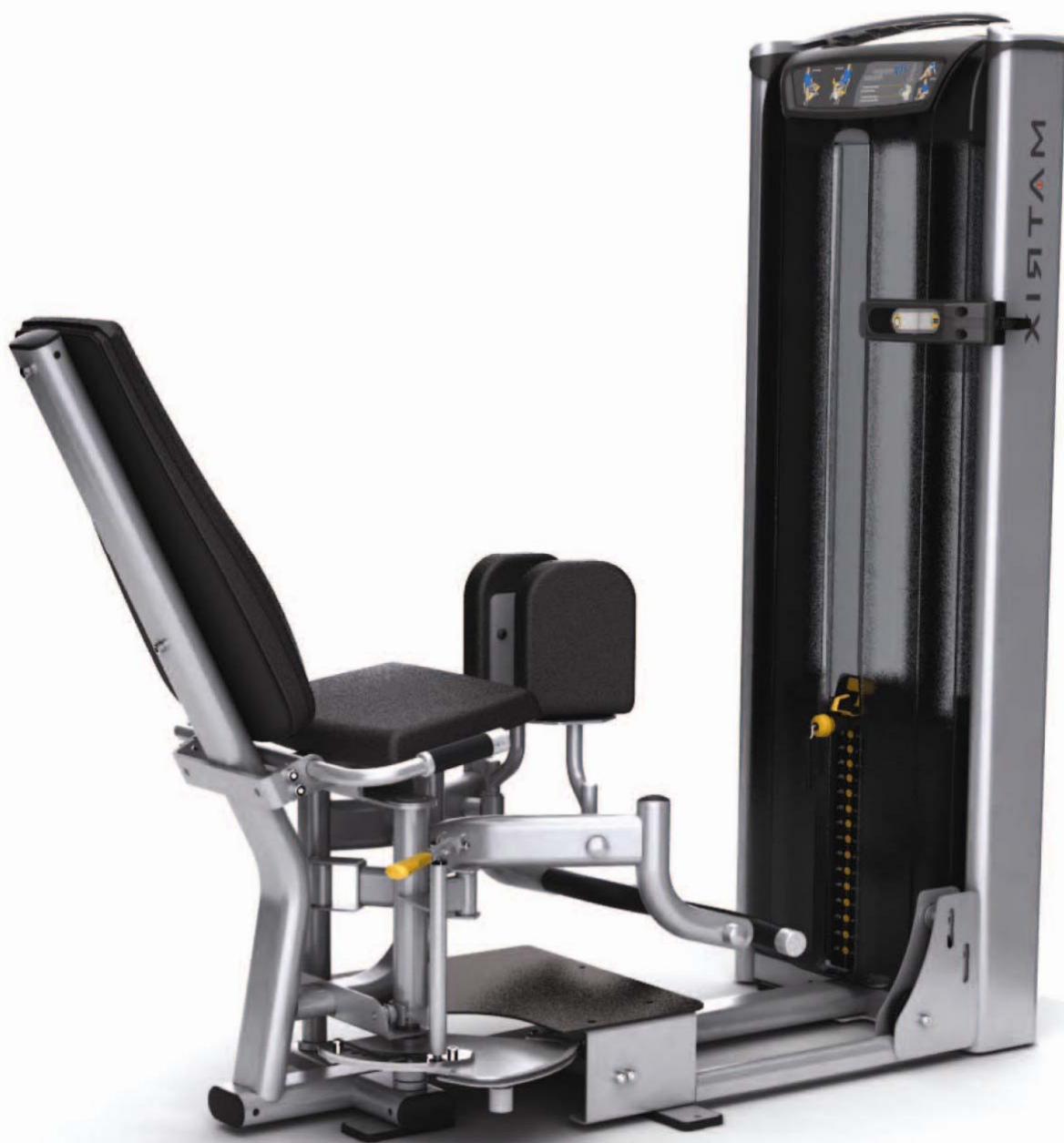


MATRIX
Strong • Smart • Beautiful



РУКОВОДСТВО ПОЛЬЗОВАТЕЛЯ
VERSA Приведение-отведение бедра
VS-S74

ВАЖНАЯ ИНФОРМАЦИЯ ПО БЕЗОПАСНОСТИ

Покупатель продуктов фирмы MATRIX Fitness Systems несёт единоличную ответственность за то, чтобы инструктировать всех лиц, как являющихся конечными пользователями, так и относящихся к обслуживающему персоналу, о надлежащем использовании оборудования.

Настоятельно рекомендуется, чтобы все пользователи тренировочного оборудования фирмы MATRIX Fitness Systems были проинформированы перед его использованием о следующем.

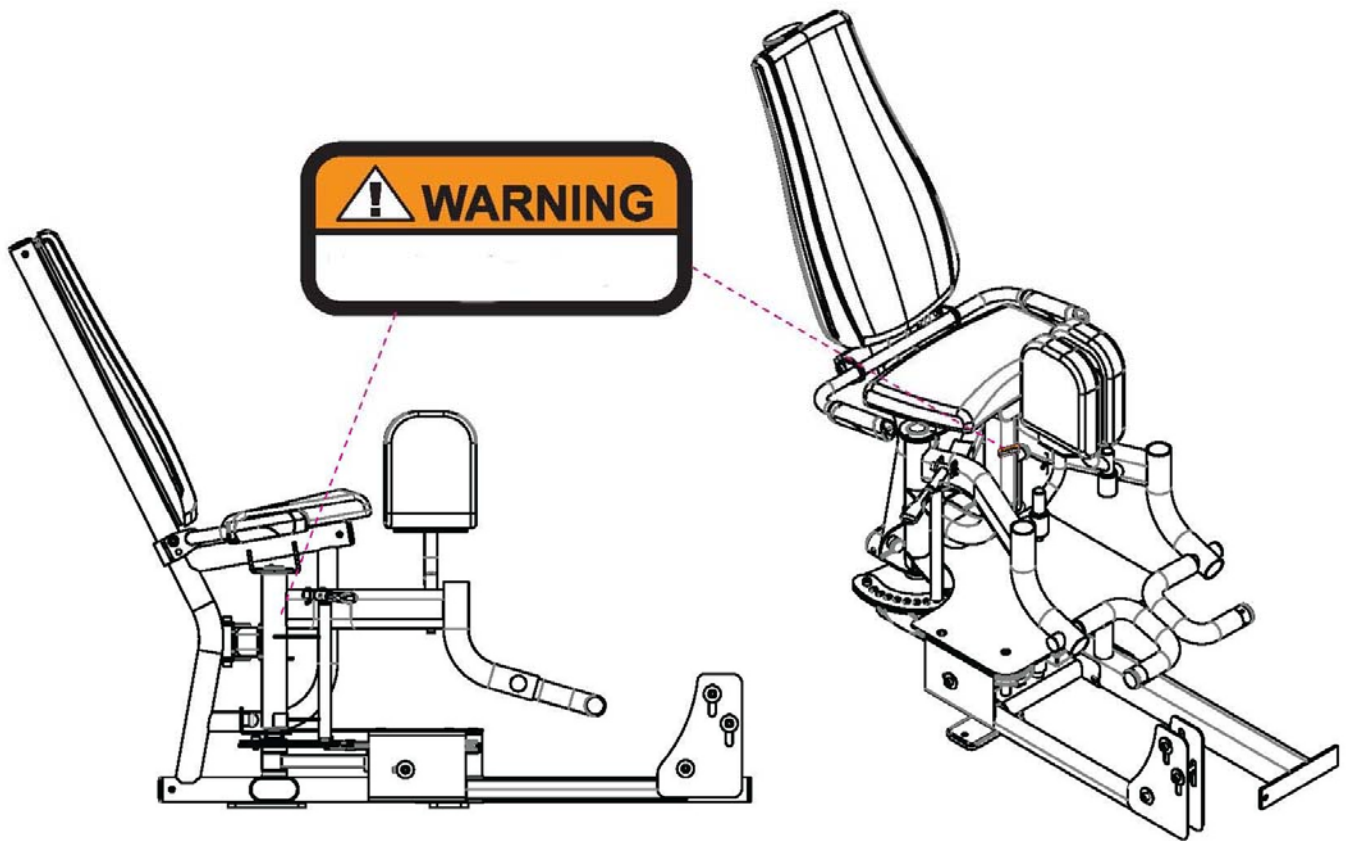
НАДЛЕЖАЩЕЕ ИСПОЛЬЗОВАНИЕ

1. Никакое оборудование не должно использоваться никаким иным образом, кроме того, для которого данное оборудование было сконструировано или предназначено изготовителем. Обязательна к исполнению настоятельная рекомендация, чтобы все пользователи тренировочного оборудования фирмы MATRIX Fitness Systems были проинформированы о том, что оборудование фирмы MATRIX Fitness Systems должно использоваться надлежащим образом, чтобы избежать телесных повреждений.
2. Оберегайте руки и ноги всё время от соприкосновения с движущимися частями, чтобы избежать телесных повреждений.

ПРОВЕРКА НА НАЛИЧИЕ ПОВРЕЖДЁННЫХ ЧАСТЕЙ

1. Не используйте никакое оборудование, которое повреждено и/или имеет изношенные или сломанные части. Используйте только запасные части, поставляемые местным дилером фирмы MATRIX Fitness Systems, действующим в Вашей стране.
2. **МАРКИРОВОЧНЫЕ НАКЛЕЙКИ ТЕХНИЧЕСКОГО ОБСЛУЖИВАНИЯ И ПАСПОРТНЫЕ ТАБЛИЧКИ.** Не удаляйте маркировочные наклейки ни по какой причине. Они содержат важную информацию. Если они не читаются или отсутствуют, свяжитесь для их замены со своим дилером фирмы MATRIX Fitness Systems.
3. **УСТАНОВКА ОБОРУДОВАНИЯ.** Всё оборудование должно быть прикреплено к полу, чтобы обеспечить его устойчивость и устранить раскачивание или опрокидывание. Эту работу, где применимо, должен выполнять лицензированный подрядчик.
4. **ПОЛНОЕ ТЕХНИЧЕСКОЕ ОБСЛУЖИВАНИЕ ВСЕГО ОБОРУДОВАНИЯ.** Профилактическое техническое обслуживание является ключом к стабильной работе оборудования, а также к сведению Вашей ответственности к минимуму. Оборудование нуждается в техническом осмотре через регулярные интервалы времени.

Обеспечивайте, чтобы лицо (лица) производящее регулировку или выполняющее работы по техническому обслуживанию или ремонту любого вида, имело соответствующую квалификацию, и было допущено к выполнению таких работ. Дилеры фирмы MATRIX Fitness Systems по требованию предоставят услуги и обучение техническому обслуживанию на нашем корпоративном оборудовании.



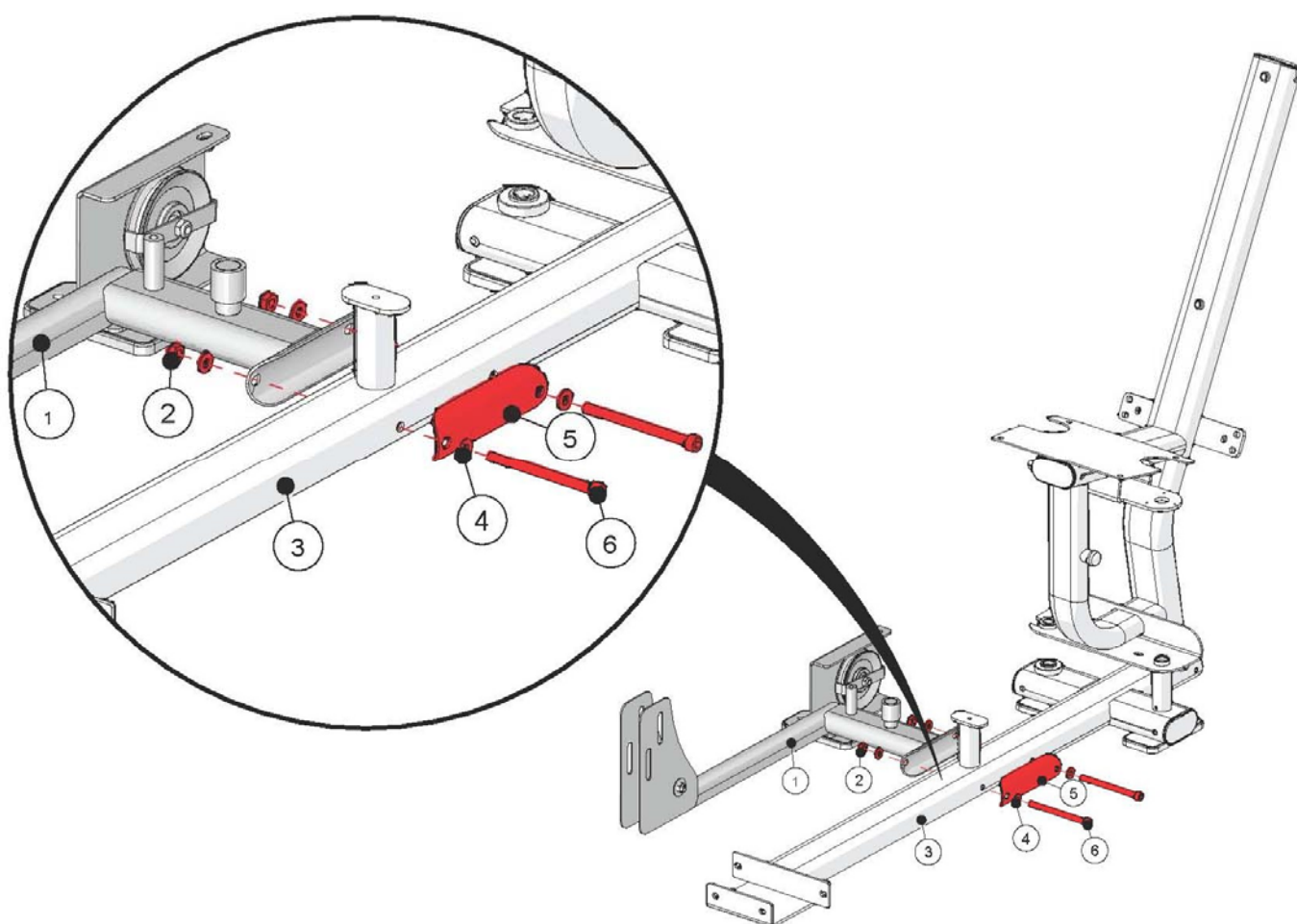
СПИСОК КОМПЛЕКТУЮЩИХ ЧАСТЕЙ

№	Описание	Кол-во
1	Внешняя вспомогательная опора	1
2	Гайка М10	8
3	Рама пользователя	1
4	Шайба М10	27
5	Пластина	1
6	Болт М10	2
7	Рама весовых стеков	1
8	Болт М10*20L	8
9	Кабель	1
10	Гайка М8	2
11	Шайба М10	2
12	Ось	2
13	Правый рычаг в сборе	1
14	Диск	1
15	Втулка	1
16	Рычаг	1
17	Болт М8	1
18	Держатель	1
19	Болт М6*25L	2
20	Шайба М6	1
21	Гайка М6	6
22	Болт М5*12L	6
23	Шайба М5	2
24	Заглушка	2
25	Втулка	6
26	Болт М10*15L	2
27	Шайба М8	1
28	Болт М8*15	1
29	Болт М10*55	1
30	Болт М8*20	1
31	Опора для ног	1
32	Втулка	1
33	Фиксатор	1
34	Держатель кабель	1
35	Соединительный крепеж	1
36	Ось	2
37	Левый рычаг	2
38	Болт М10*30L	4
39	Руль	1
40	Сиденье	1
41	Спинка сиденья	1
42	Болт М10*75L	2
43	Болт М10*15L	2
44	Резиновая заглушка	2
45	Мягкая опора	2
46	Передний кожух	1
47	Задний кожух (Не показан)	1
48	Болт М8*25L	4

49	Шайба М8	4
50	Верхний кожух	1
51	Крышка верхнего кожуха	2
Дополнительные элементы PREMIUM		
1P	Декоративный кожух	1
2P	Двухэкранный LCD дисплей активности пользователя	1
3P	Держатель для полотенца	1
4P	Фиксатор	2

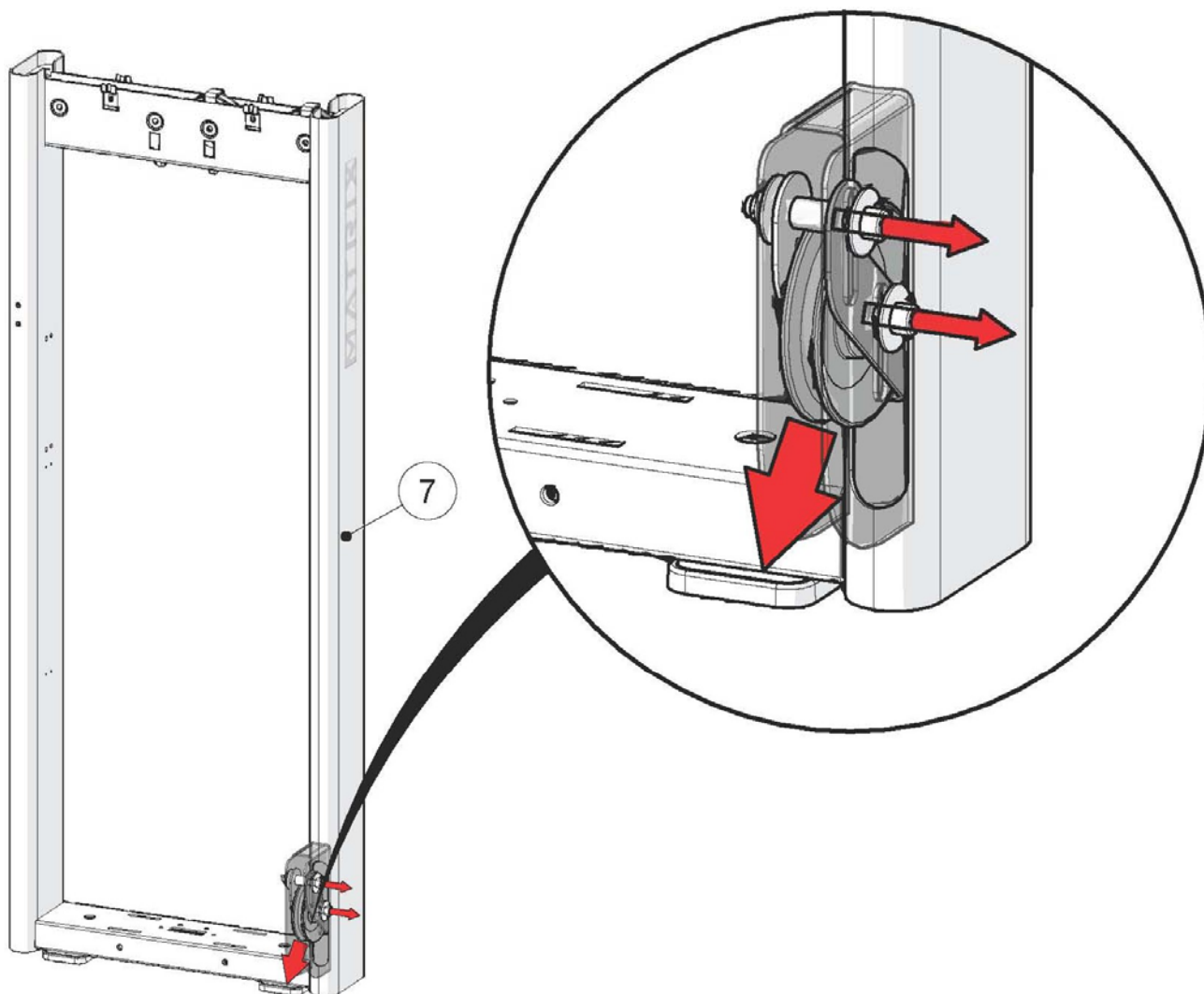
ШАГ 1 КРЕПЛЕНИЕ РАМЫ ПОЛЬЗОВАТЕЛЯ

№	Описание	Кол-во
1	Внешняя вспомогательная опора	1
2	Гайка М10	2
3	Рама пользователя	1
4	Шайба М10	4
5	Пластина	1
6	Болт М10	2

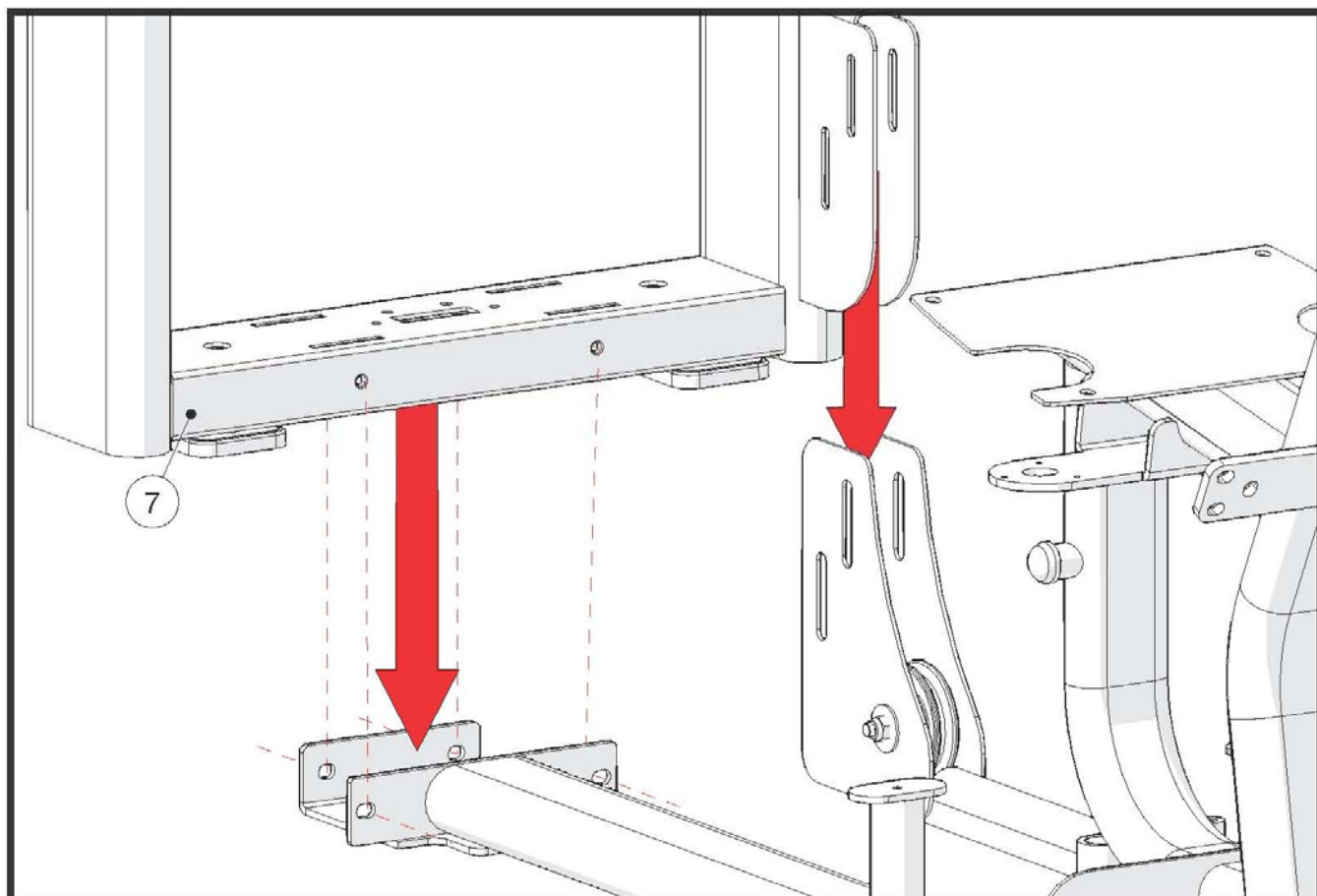


ШАГ 1 КРЕПЛЕНИЕ РАМЫ ВЕСОВЫХ СТЕКОВ

№	Описание	Кол-во
7	Рама весовых стеков	1

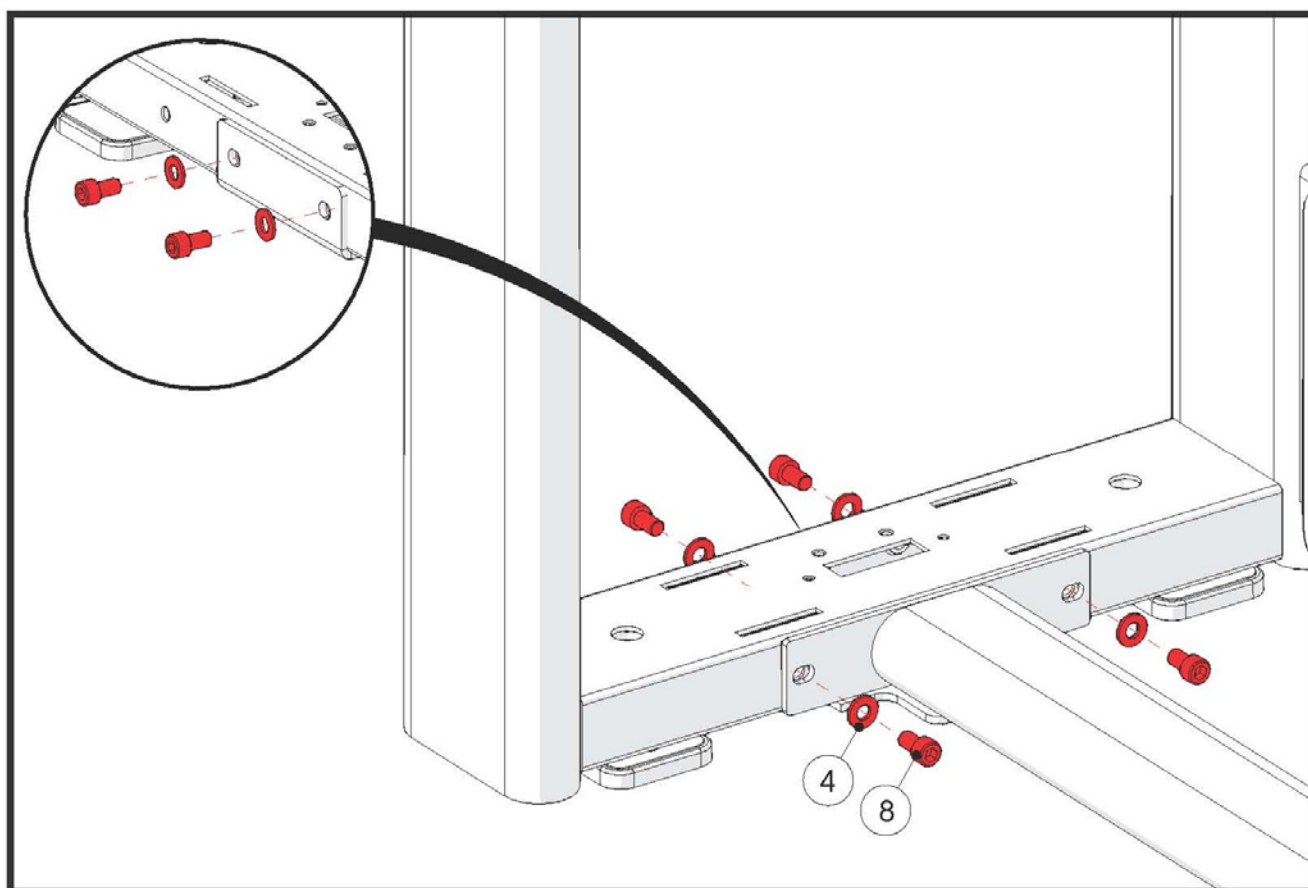


ШАГ 1 КРЕПЛЕНИЕ РАМЫ ПОЛЬЗОВАТЕЛЯ И РАМЫ ВЕСОВЫХ СТЕКОВ



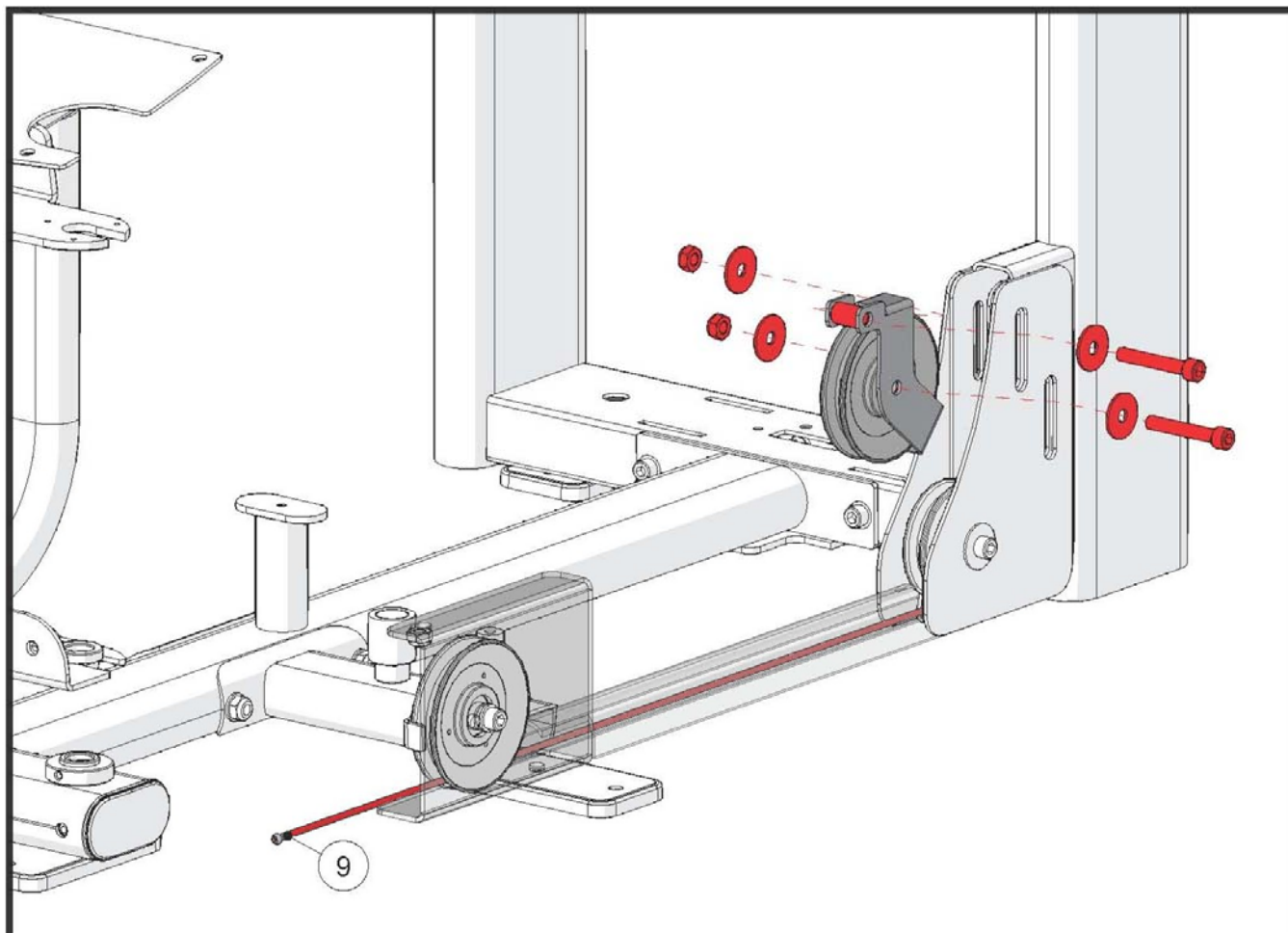
ШАГ 2 КРЕПЛЕНИЕ ДИСКА

№	Описание	Кол-во
4	Шайба M10	4
8	Болт M10*20L	4



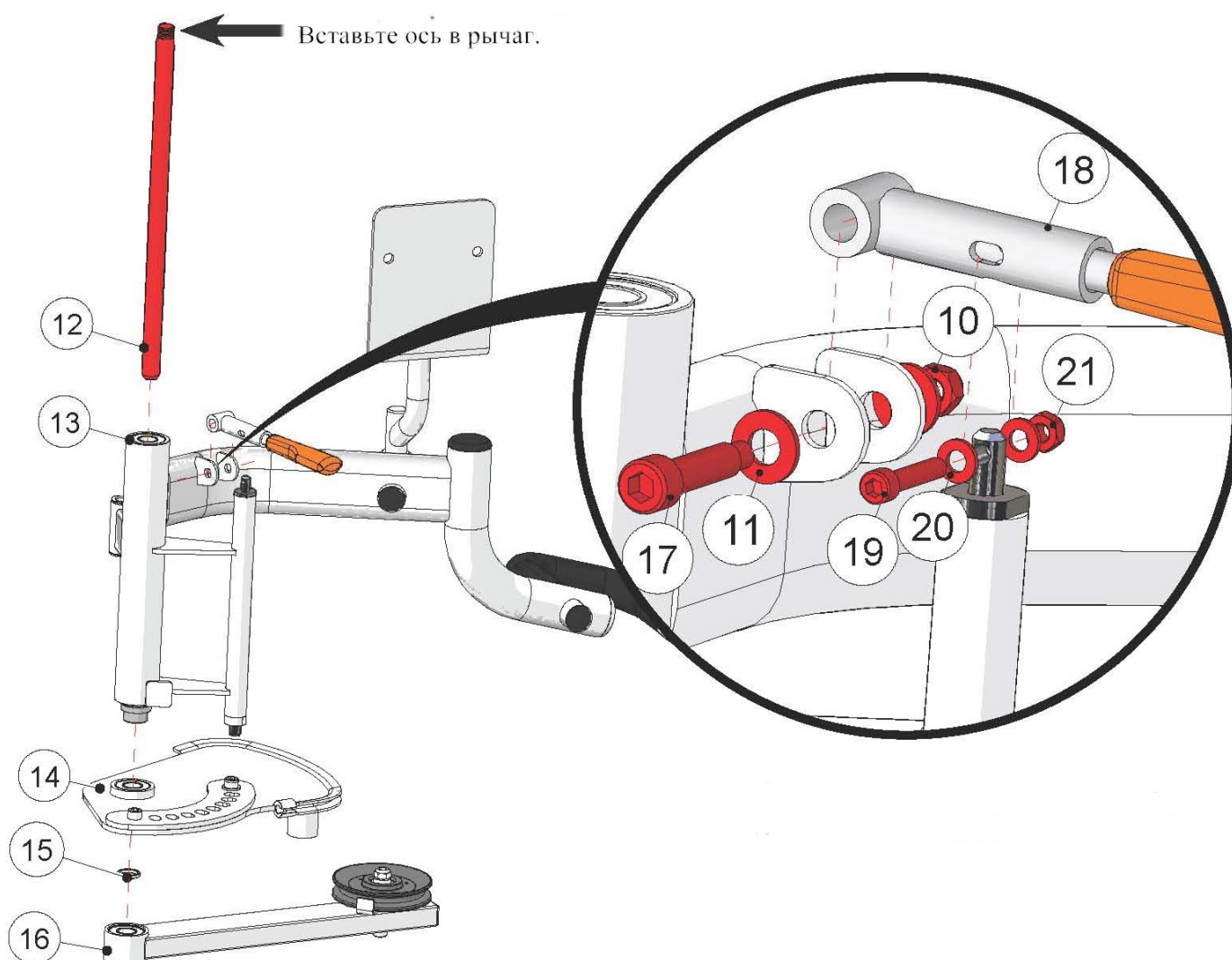
ШАГ 3 КРЕПЛЕНИЕ РЕГУЛИРОВОЧНОГО ФИКСАТОРА

№	Описание	Кол-во
9	Кабель	1

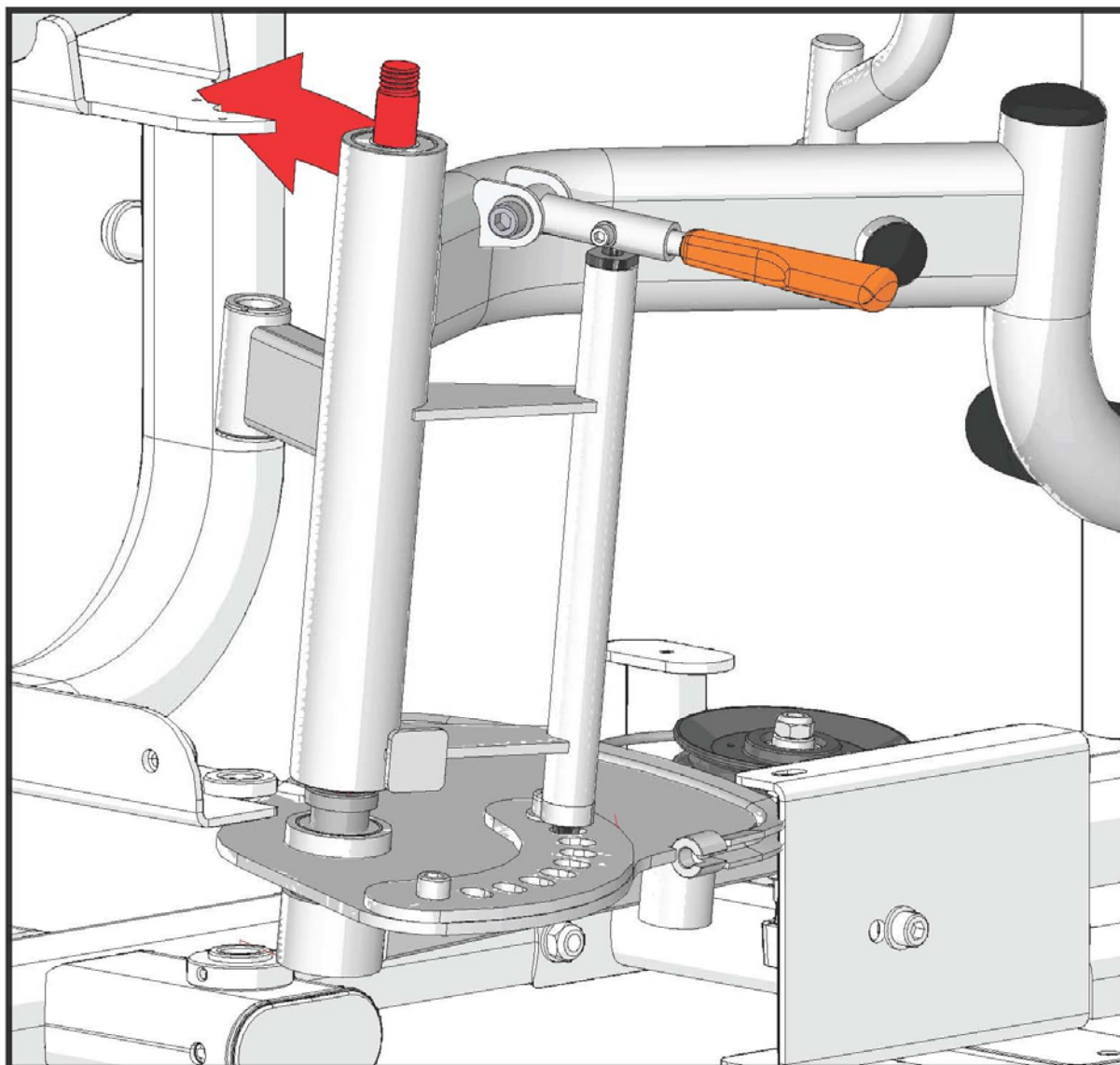


ШАГ 1 КРЕПЛЕНИЕ ПРАВОГО РЫЧАГА

№	Описание	Кол-во
10	Гайка М8	1
11	Шайба М10	2
12	Ось	1
13	Правый рычаг в сборе	1
14	Диск	1
15	Втулка	1
16	Рычаг	1
17	Болт М8	1
18	Держатель	1
19	Болт М6*25L	1
20	Шайба М6	2
21	Гайка М6	1



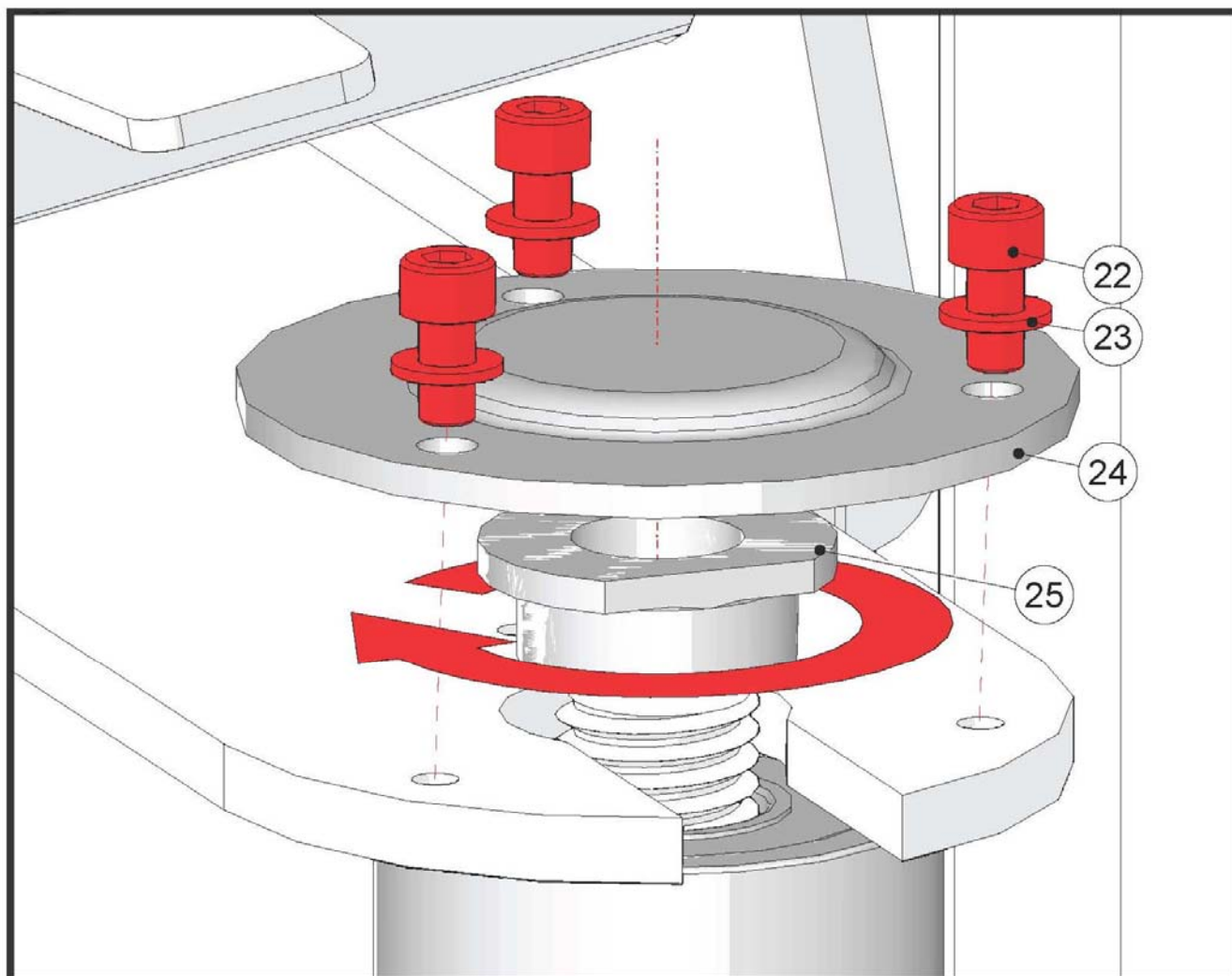
ШАГ 2 КРЕПЛЕНИЕ ПРАВОГО РЫЧАГА



Натяжение кабеля регулируется фиксатором. (См. Рис.А)

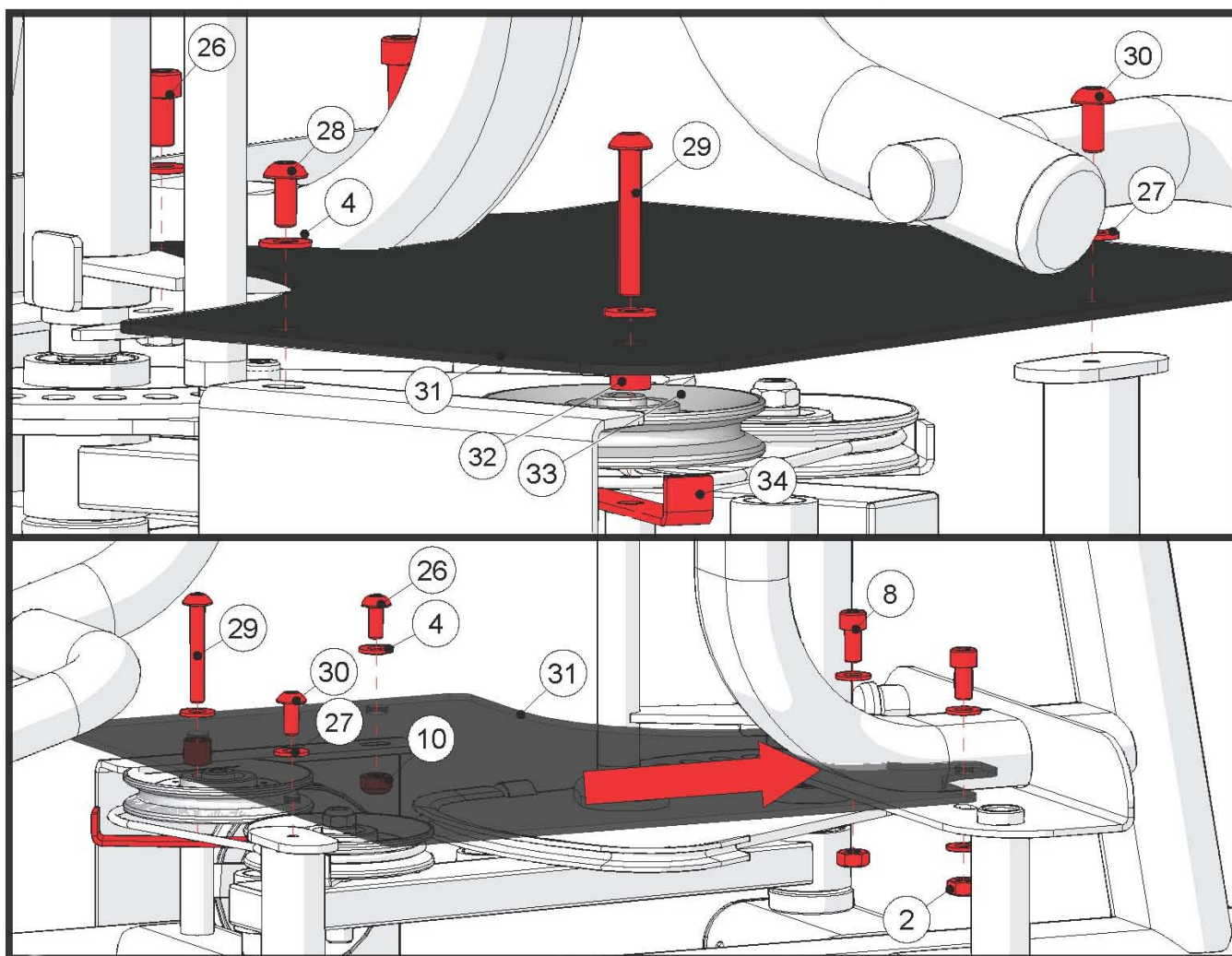
ШАГ 3 КРЕПЛЕНИЕ ПРАВОГО РЫЧАГА

№	Описание	Кол-во
22	Болт М5*12L	3
23	Шайба М5	3
24	Заглушка	1
25	Втулка	1



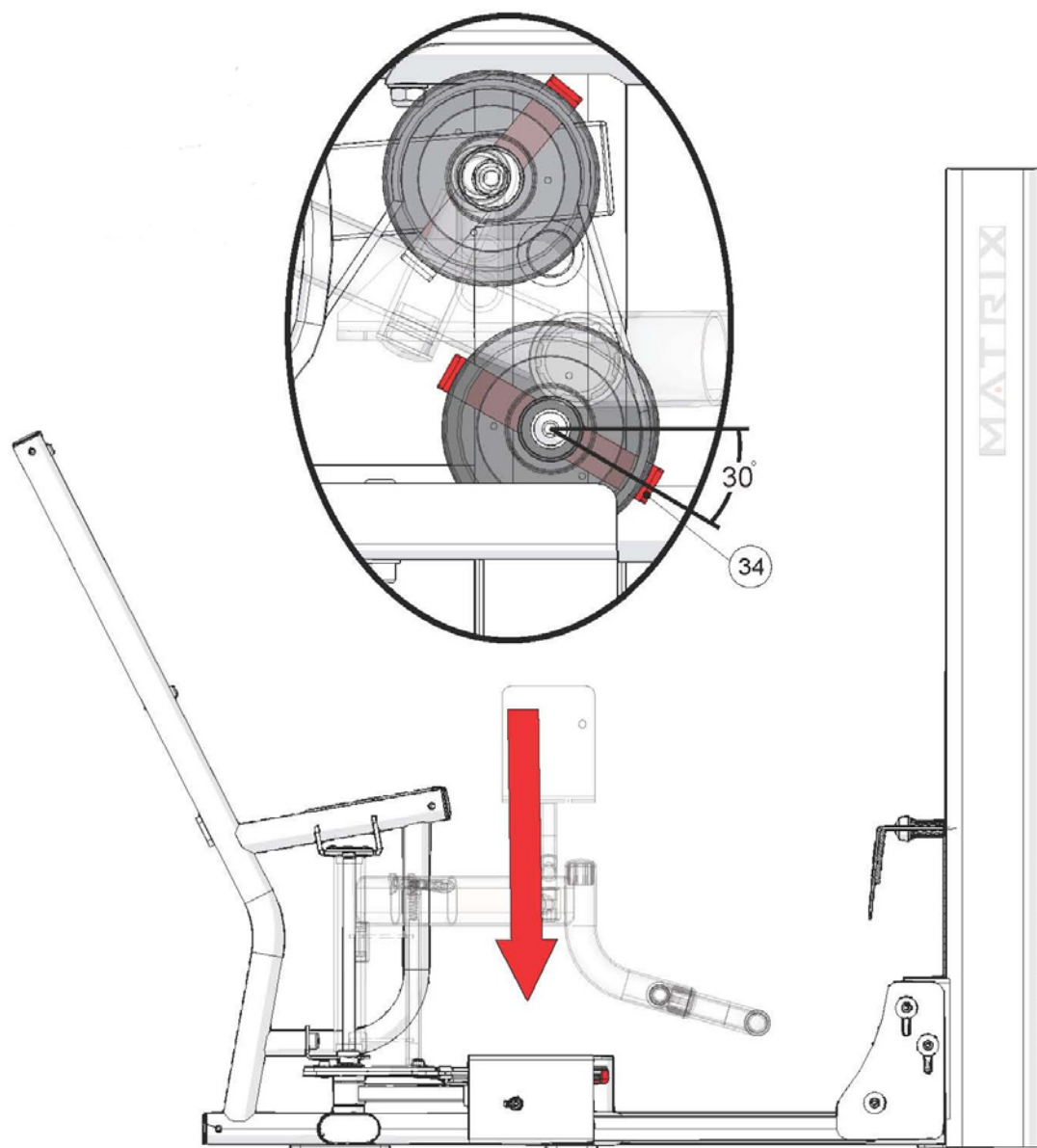
ШАГ 1 КРЕПЛЕНИЕ ОПОРЫ ДЛЯ НОГ

№	Описание	Кол-во
2	Гайка М10	2
4	Шайба М10	3
10	Гайка М8	1
26	Болт М10*15L	2
27	Шайба М8	2
28	Болт М8*15	1
29	Болт М10*55	1
30	Болт М8*20	1
31	Опора для ног	1
32	Втулка	1
33	Фиксатор	1
34	Держатель кабель	1



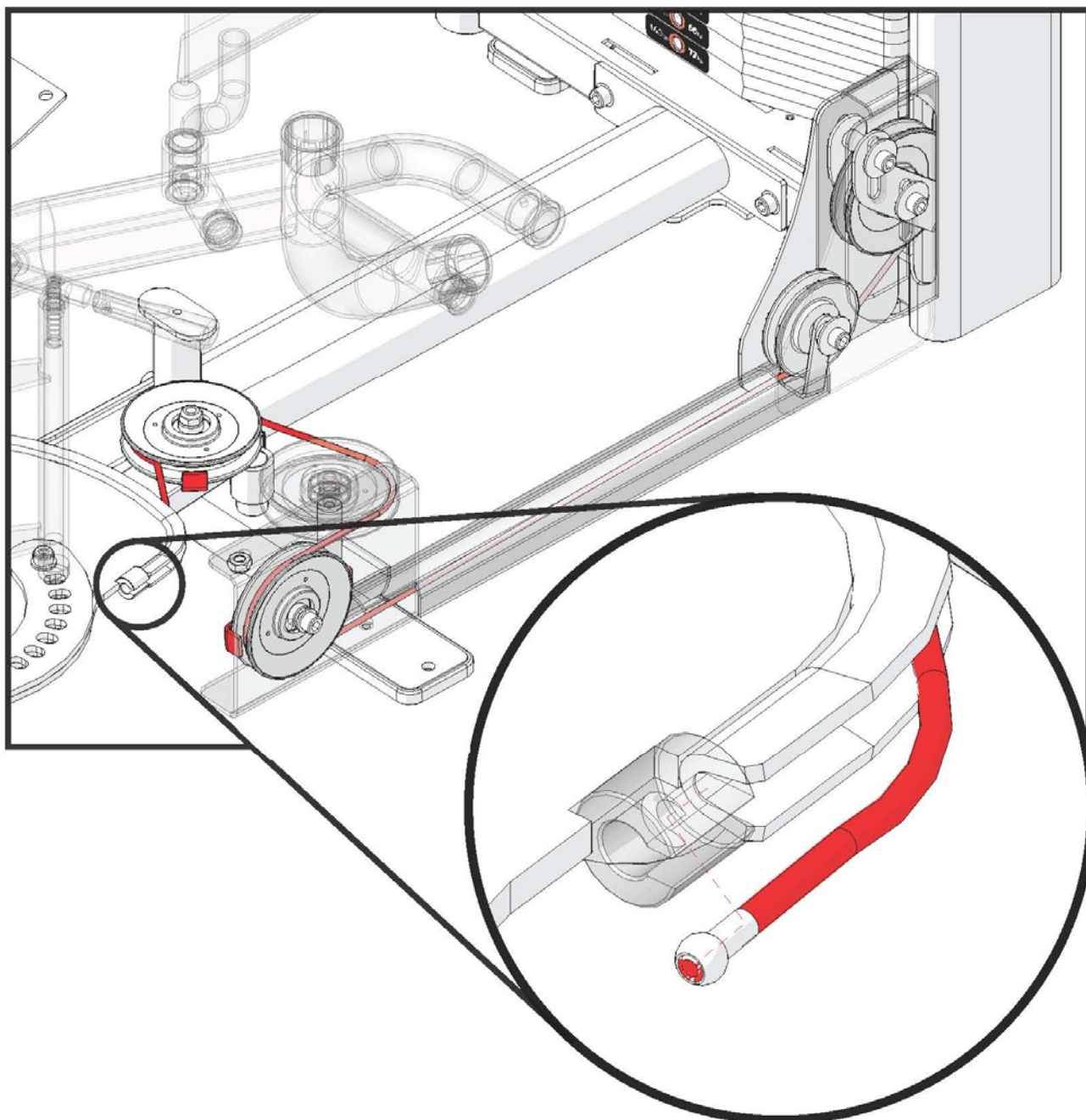
ШАГ 2 КРЕПЛЕНИЕ КАБЕЛЯ

№	Описание	Кол-во
34	Держатель кабеля	1



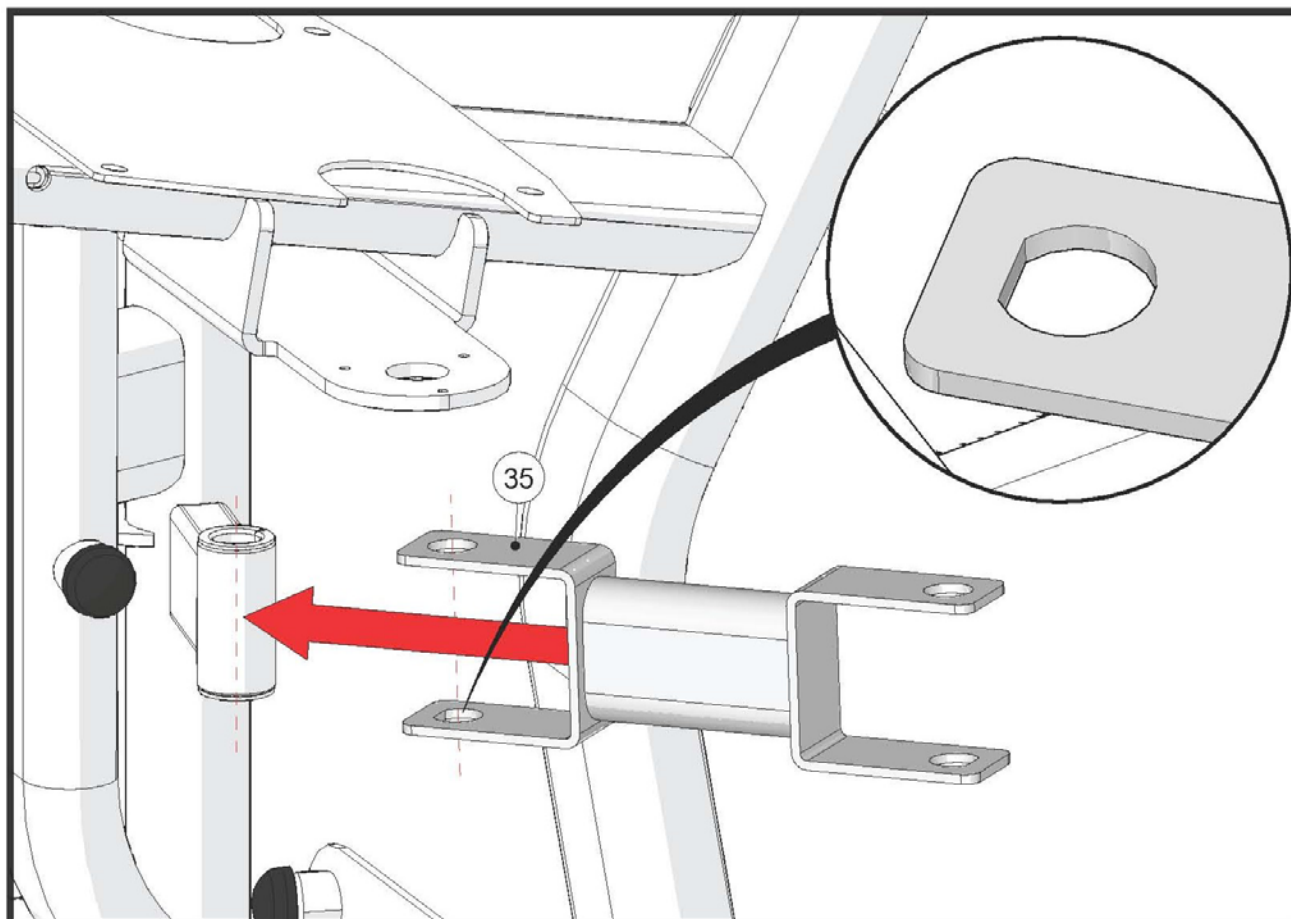
ШАГ 3 КРЕПЛЕНИЕ КАБЕЛЯ

№	Описание	Кол-во
9	Кабель	1



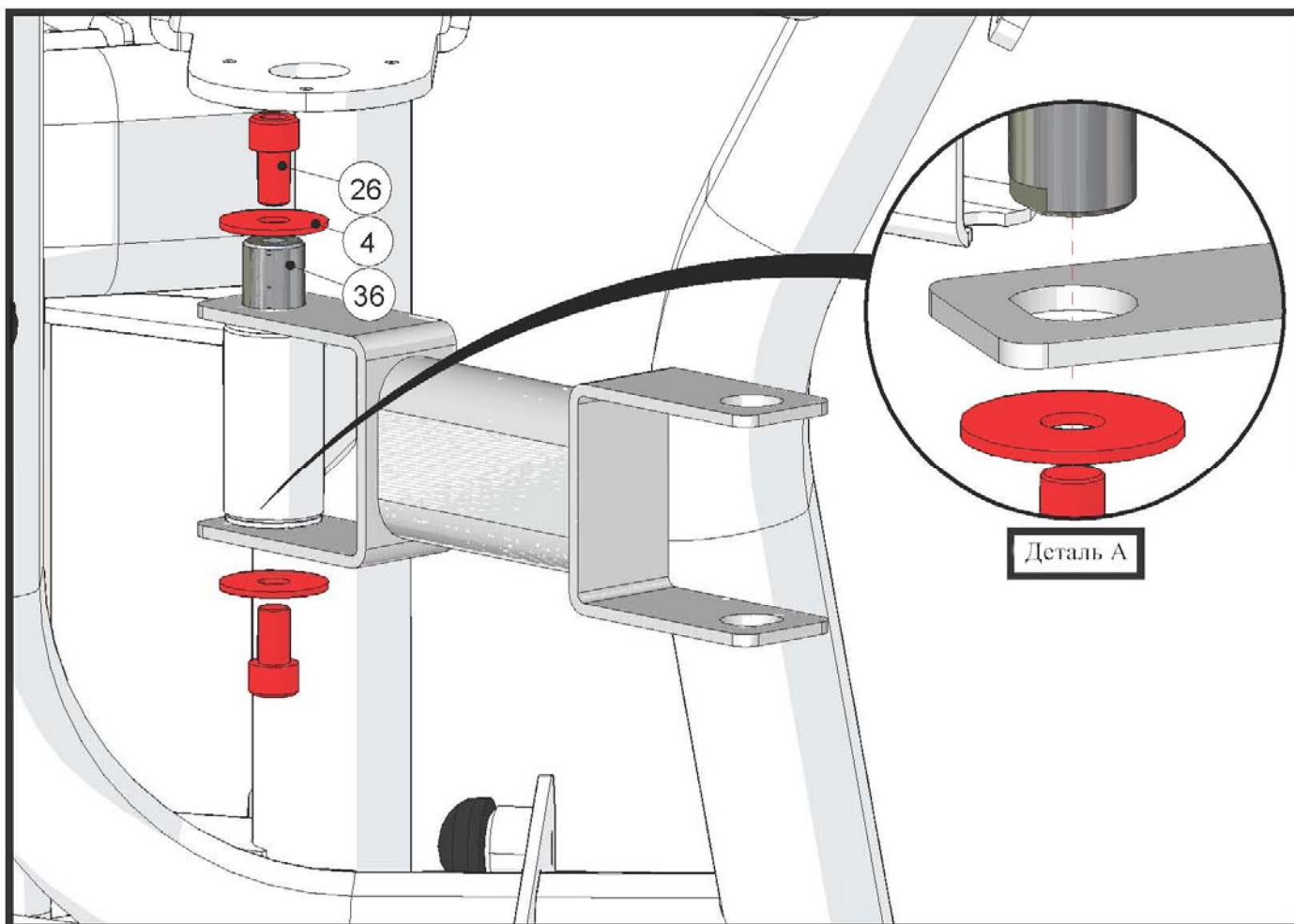
ШАГ 1 КРЕПЛЕНИЕ СОЕДИНИТЕЛЬНОГО ЭЛЕМЕНТА

№	Описание	Кол-во
35	Соединительный крепеж	1



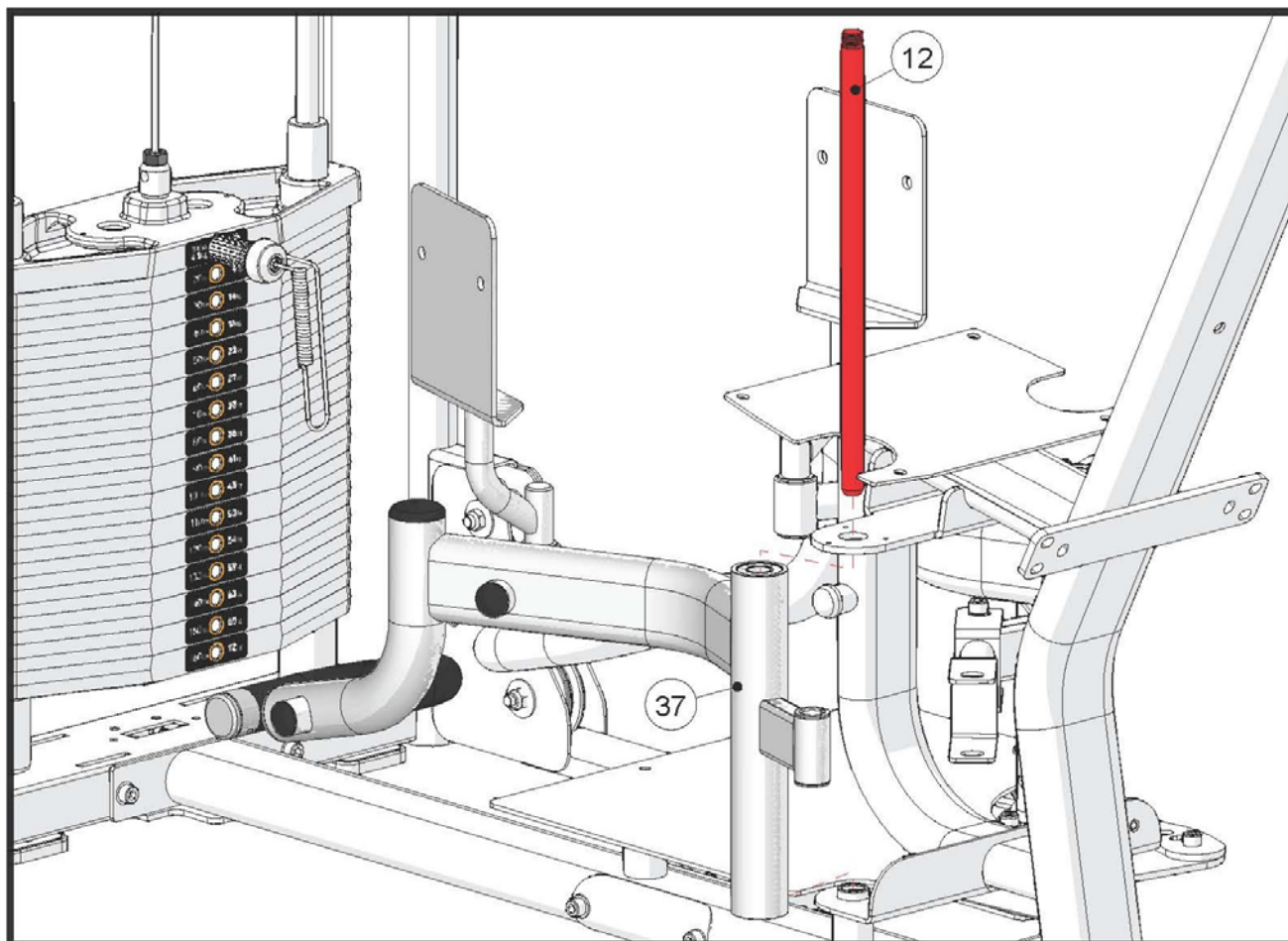
ШАГ 2 КРЕПЛЕНИЕ СОЕДИНИТЕЛЬНОГО ЭЛЕМЕНТА

№	Описание	Кол-во
4	Шайба М10	2
26	Болт М10*15L	2
36	Ось	1



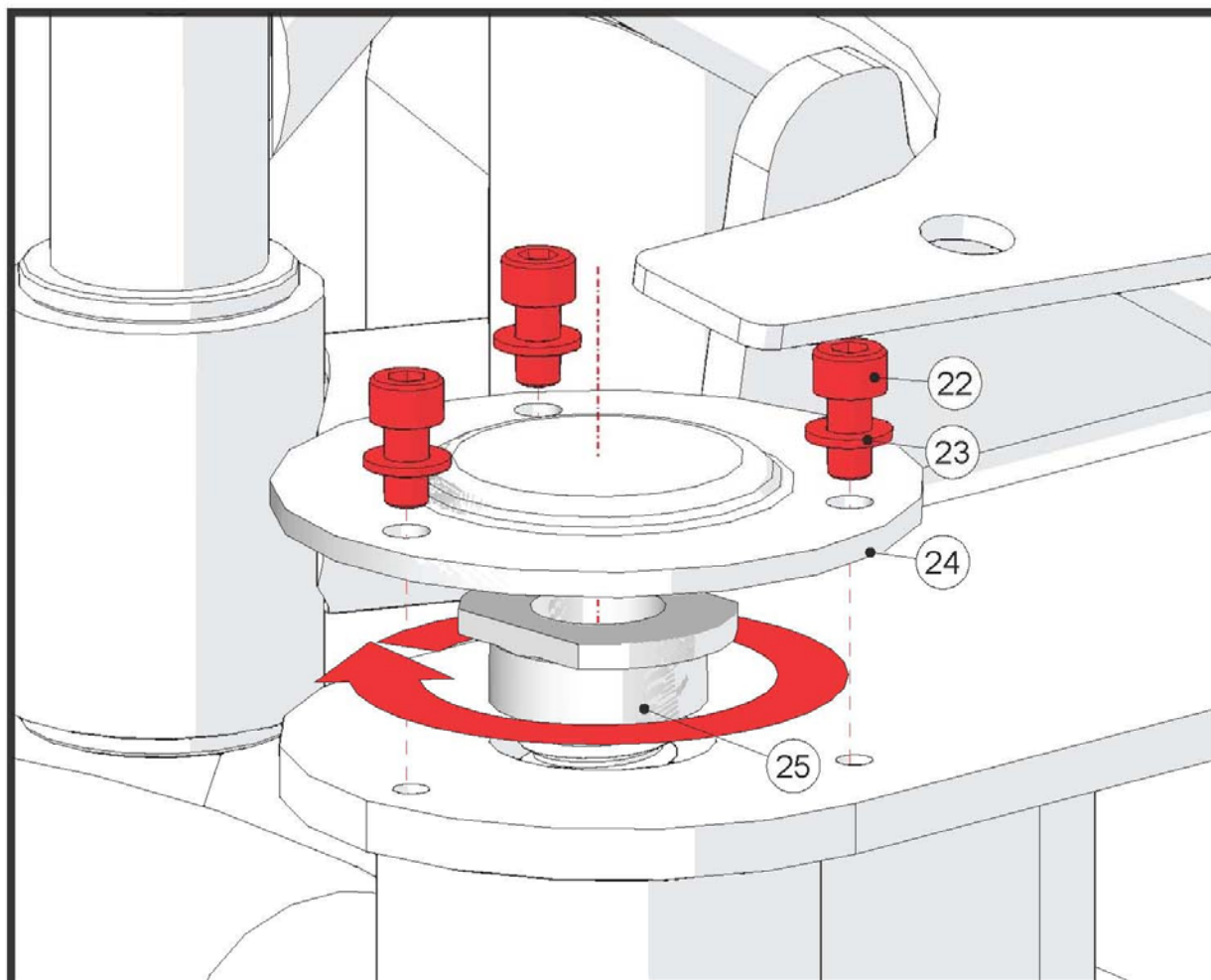
ШАГ 2 КРЕПЛЕНИЕ ЛЕВОГО РЫЧАГА

№	Описание	Кол-во
12	Ось	1
37	Левый рычаг	1



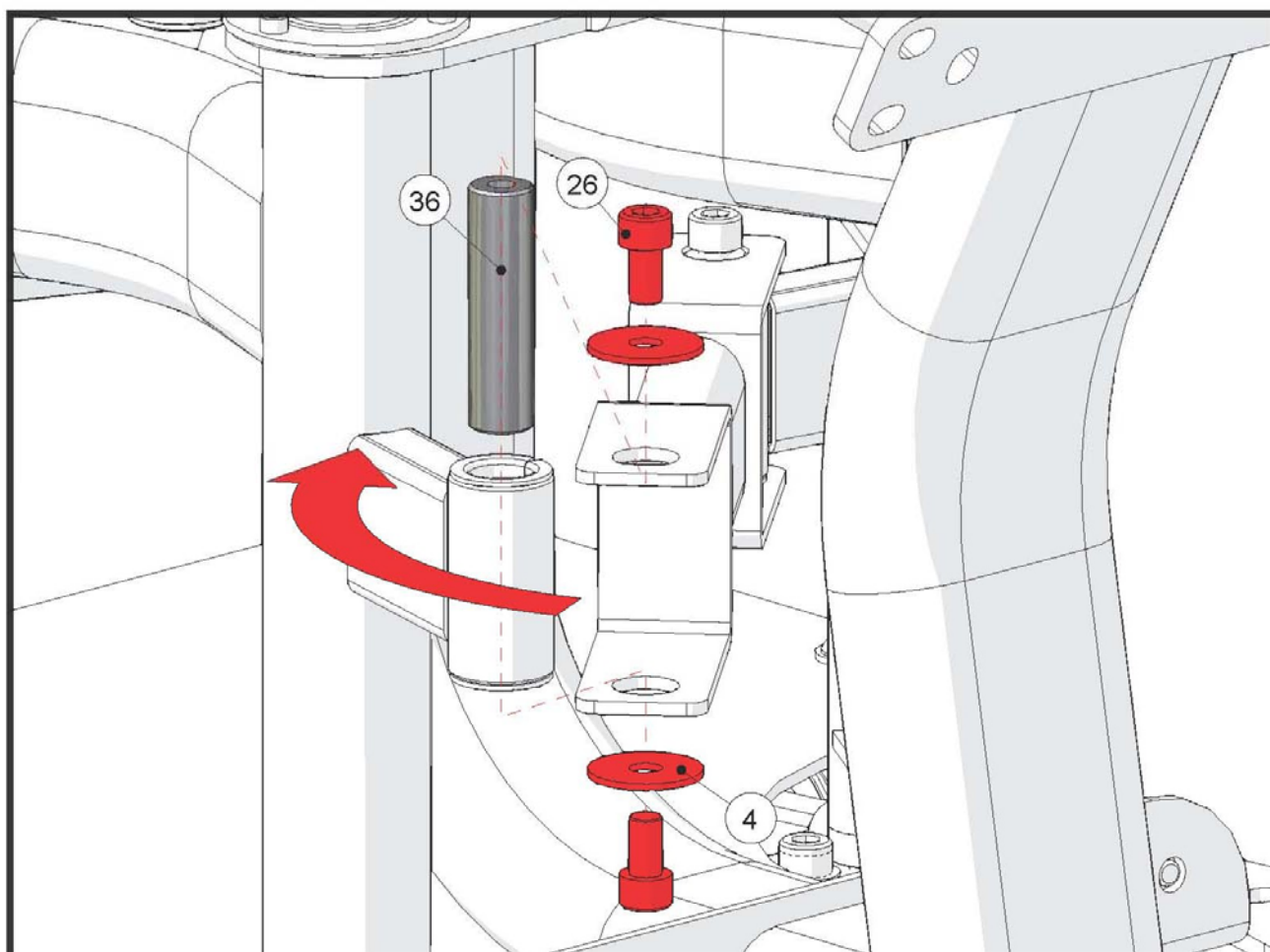
ШАГ 2 КРЕПЛЕНИЕ ЛЕВОГО РЫЧАГА

№	Описание	Кол-во
22	Болт М5*12L	3
23	Шайба М5	3
24	Заглушка	1
25	Втулка	1



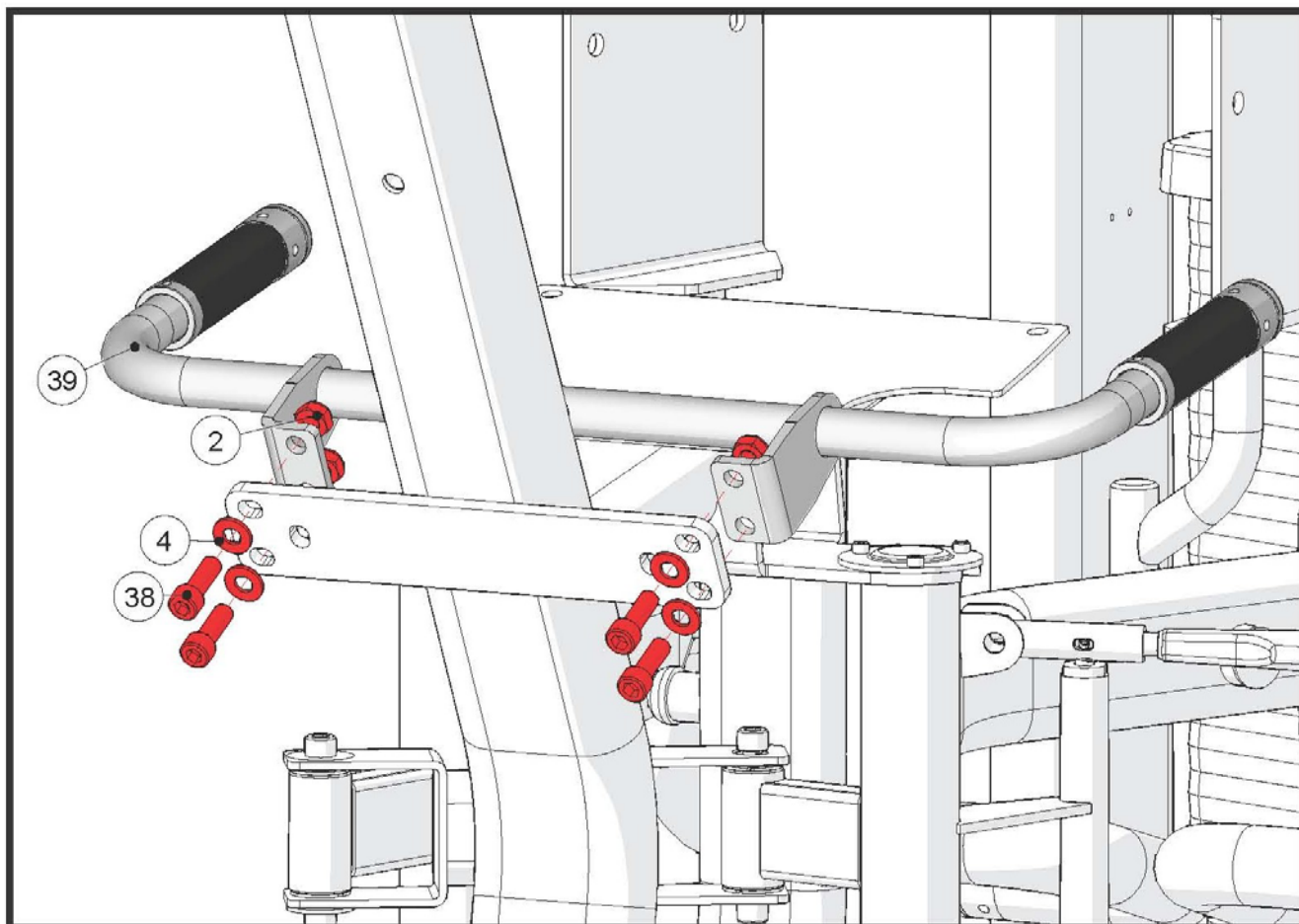
ШАГ 3 КРЕПЛЕНИЕ КРЕПЕЖА И РЫЧАГА

№	Описание	Кол-во
4	Шайба M10	2
26	Болт M10*15L	2
36	Ось	1



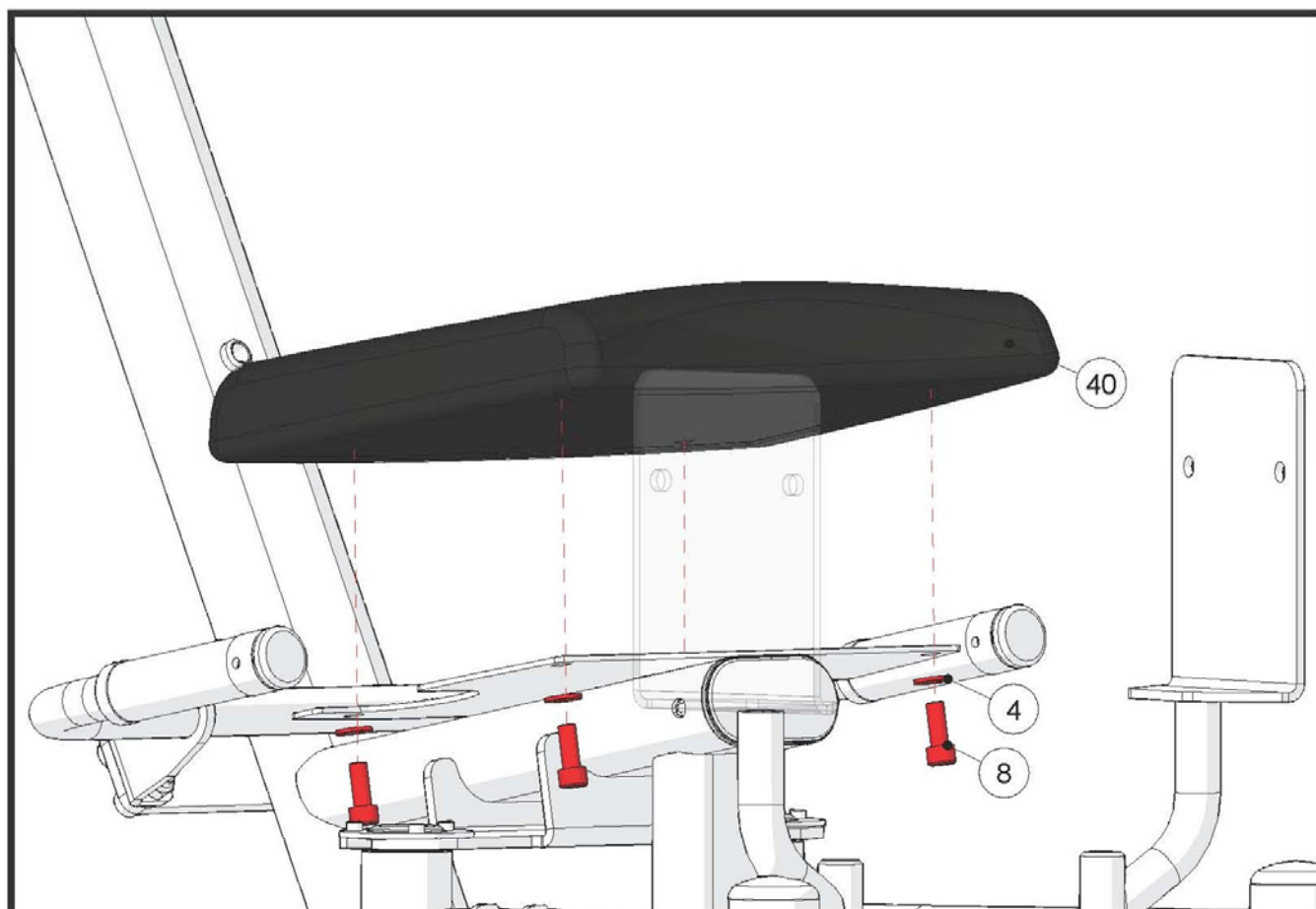
ШАГ 1 КРЕПЛЕНИЕ РУЛЯ

№	Описание	Кол-во
2	Гайка М10	4
4	Шайба М10	4
38	Болт М10*30L	4
39	Руль	1



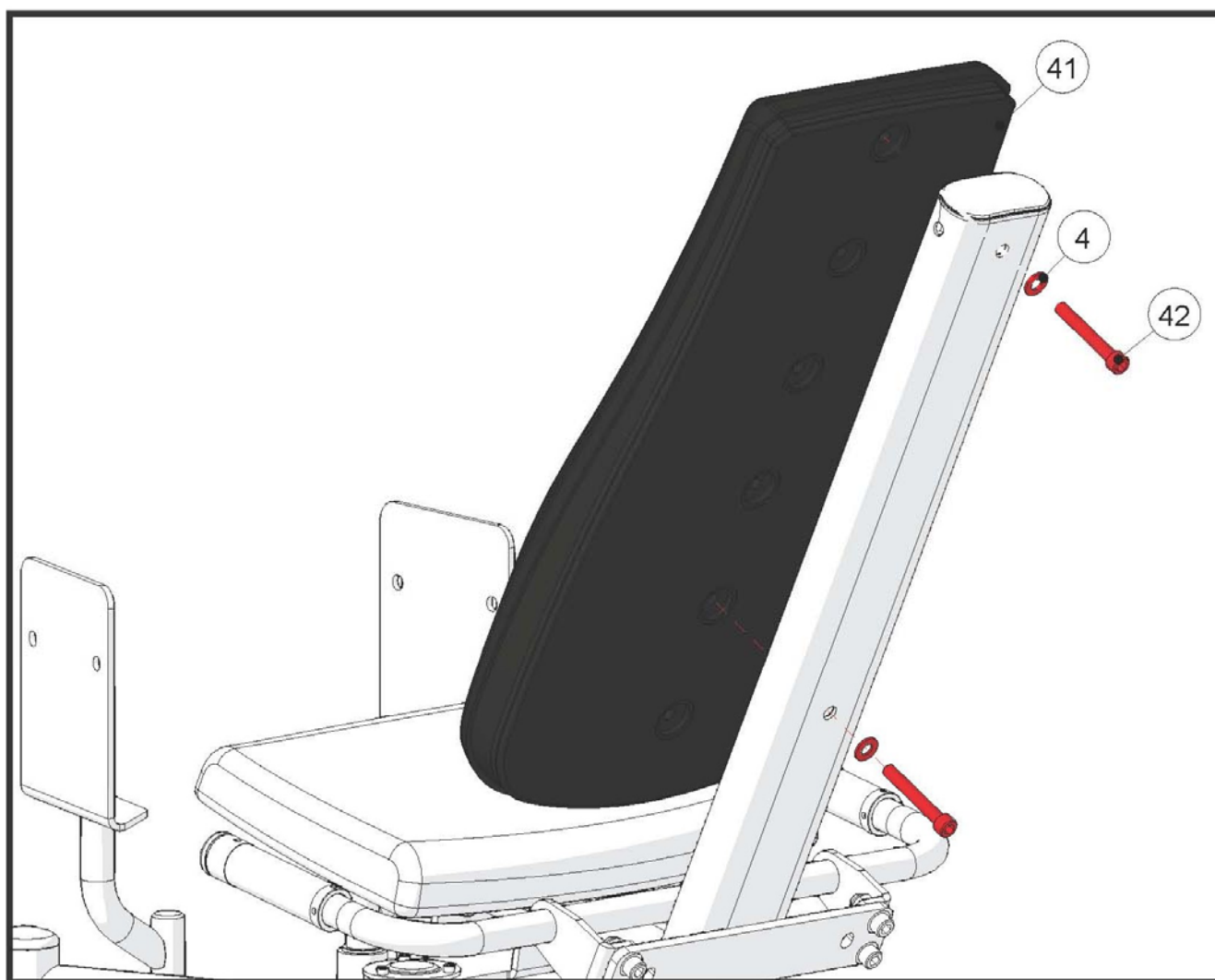
ШАГ 1 КРЕПЛЕНИЕ СИДЕНЬЯ

№	Описание	Кол-во
4	Шайба M10	4
8	Болт M10*20L	4
40	Сиденье	1



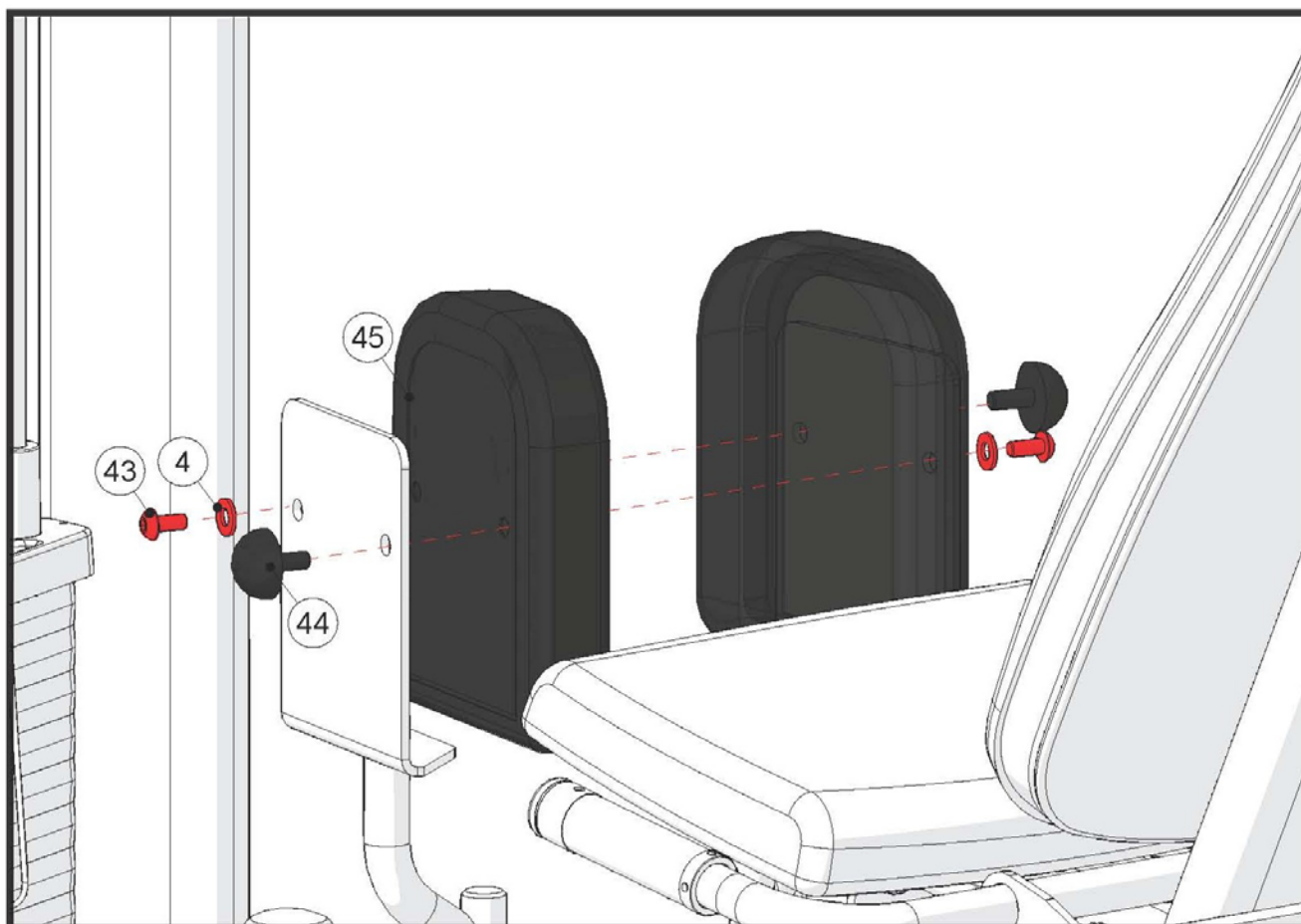
ШАГ 2 КРЕПЛЕНИЕ СПИНКИ СИДЕНЬЯ

№	Описание	Кол-во
4	Шайба M10	4
41	Спинка сиденья	1
42	Болт M10*75L	2



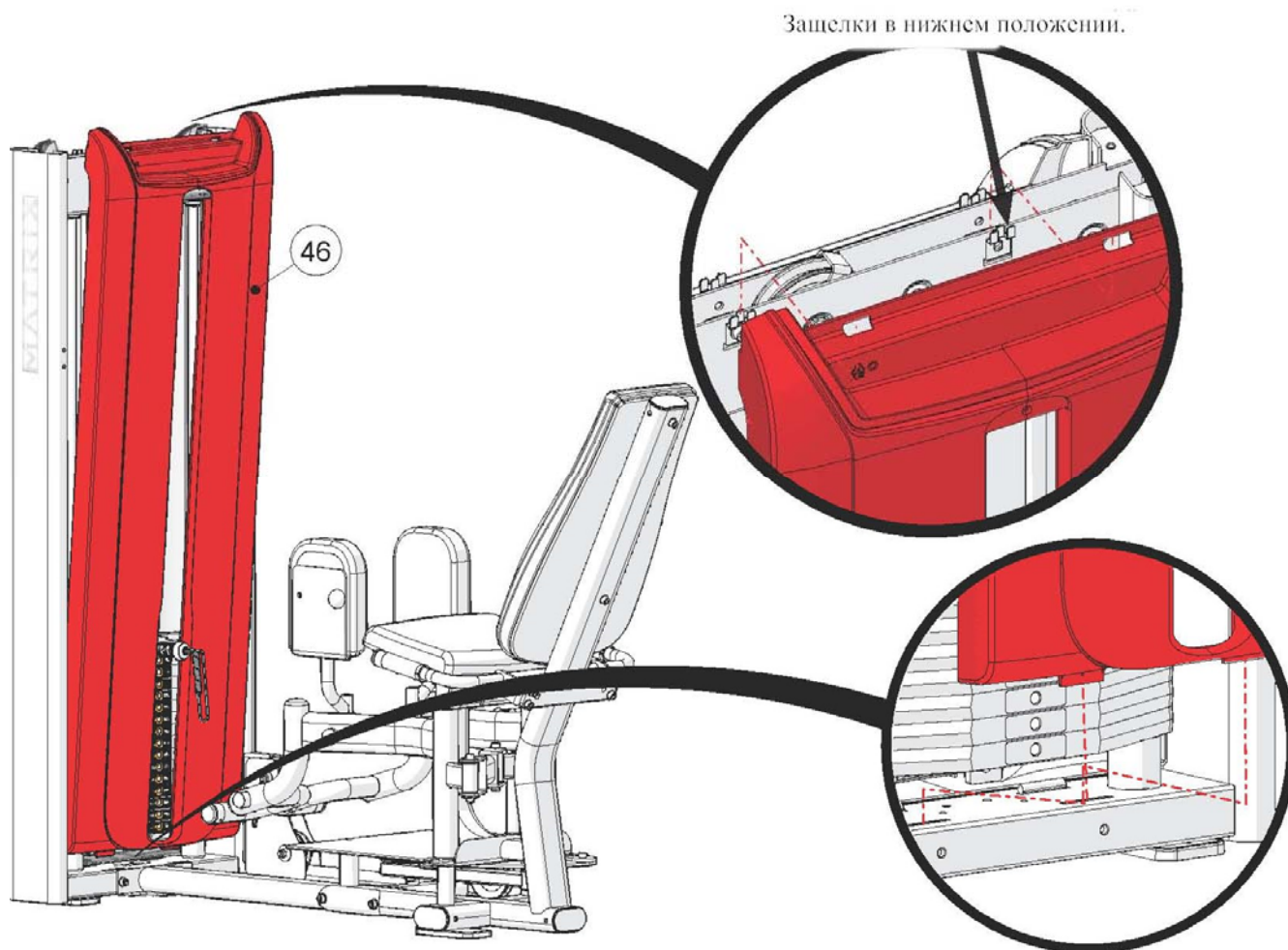
ШАГ 2 КРЕПЛЕНИЕ СПИНКИ СИДЕНЬЯ

№	Описание	Кол-во
4	Шайба M10	2
43	Болт M10*15L	2
44	Резиновая заглушка	2
45	Мягкая опора	2



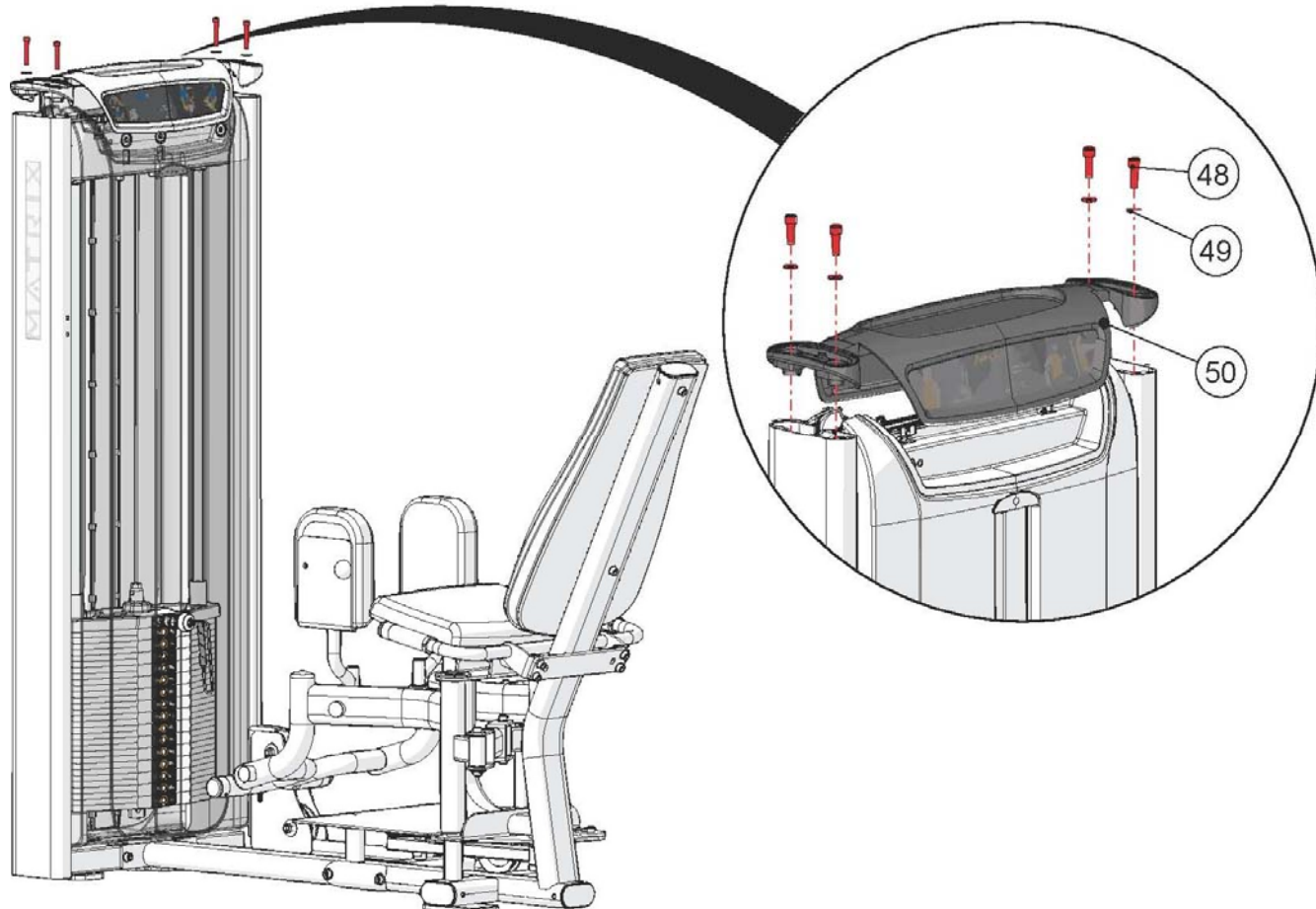
ШАГ 1 КРЕПЛЕНИЕ КОЖУХОВ

№	Описание	Кол-во
46	Передний кожух	1
47	Задний кожух (Не показан)	2



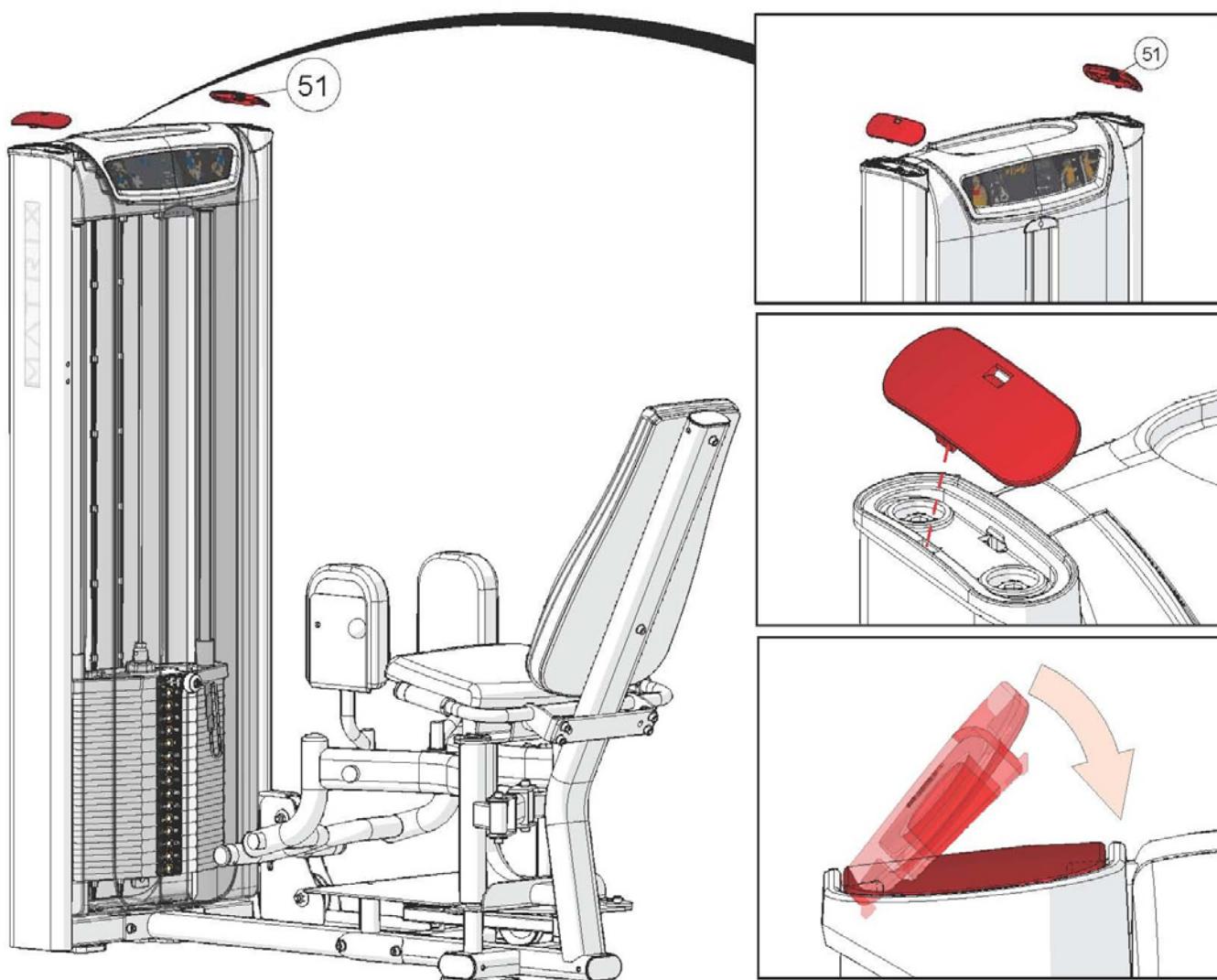
ШАГ 2 КРЕПЛЕНИЕ ВЕРХНЕГО КОЖУХА

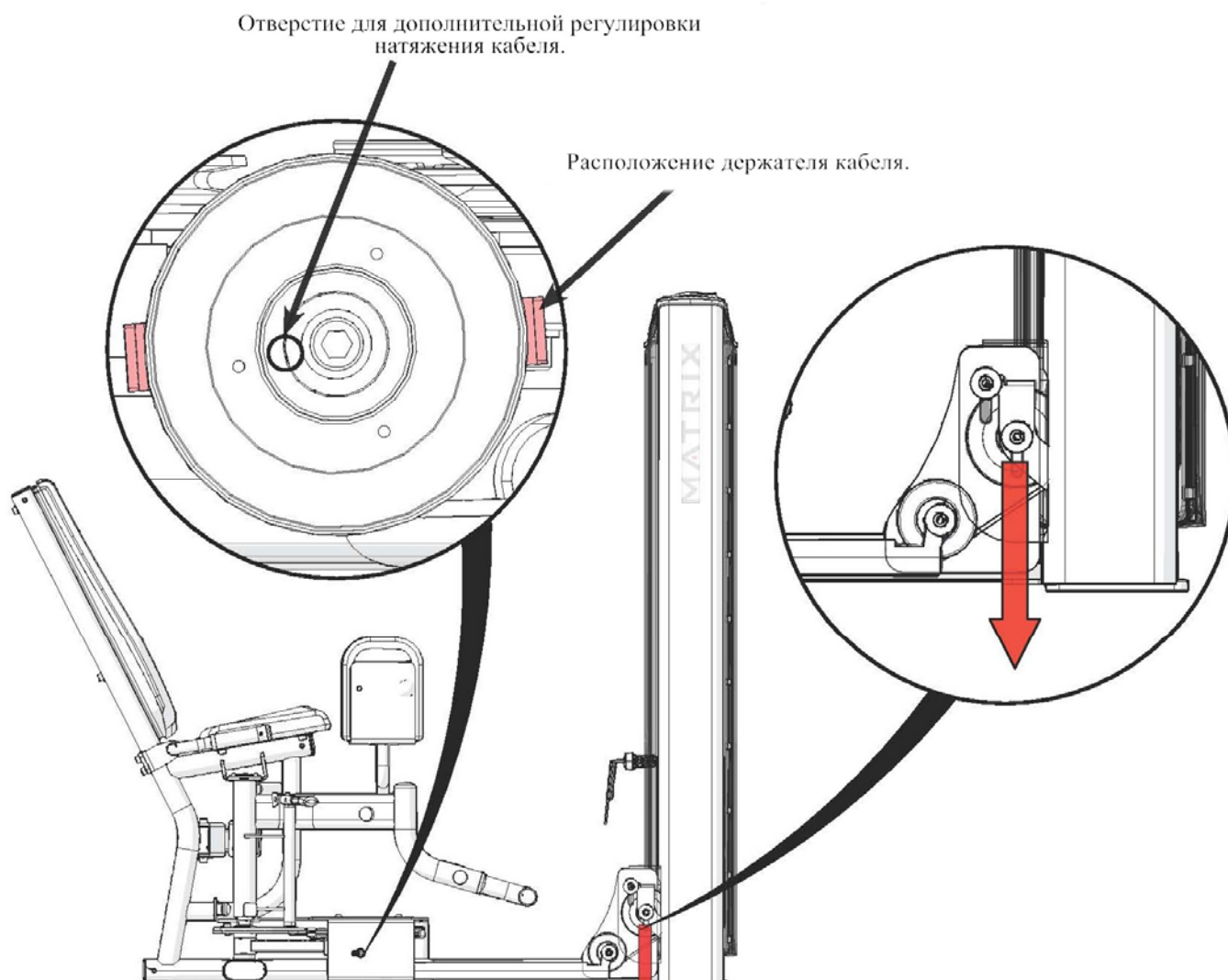
№	Описание	Кол-во
48	Болт М8*25L	4
49	Шайба М8	4
50	Верхний кожух	1



ШАГ 3 КРЕПЛЕНИЕ КРЫШКИ ВЕРХНЕГО КОЖУХА

№	Описание	Кол-во
51	Крышка верхнего кожуха	2

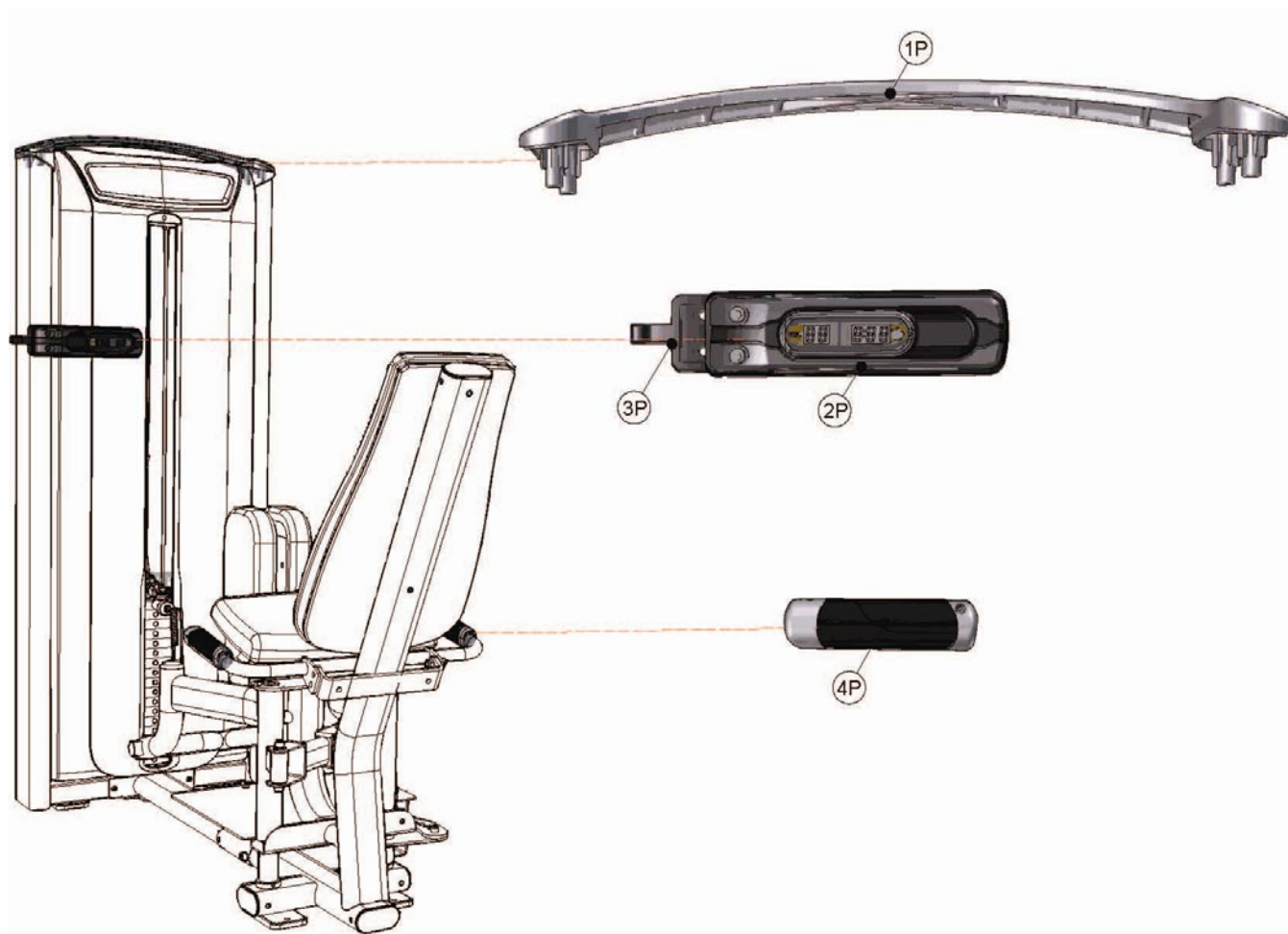




Натяжение кабеля регулируется фиксатором.

КРЕПЛЕНИЕ ЭЛЕМЕНТОВ PREMIUM

№	Описание	Кол-во
1P	Декоративный кожух	1
2P	Двухэкранный LCD дисплей активности пользователя	1
3P	Держатель для полотенца	1
4P	Фиксатор	2



ТЕХНИЧЕСКИЕ СПЕЦИФИКАЦИИ VS- S74H Приведение-отведение бедра	
Тип	грузоблочный
Упражнения	мышцы ног
Рама	особопрочная с двухслойной покраской и лакировкой
Рычаги	классические с регулировкой стартового положения
Тросы	стальные армированные с внутренней смазкой
Направляющие	хромированные
Рукоятки	ErgoForm™ Grips
Нагрузка	весовые плиты 4.5 и 6.8 кг.
Сидение	эргономичное
Регулировка положения сидения	нет
Электроника	нет
Размер тренажера в рабочем состоянии (Д*Ш*В)	132*99*160 см.
Вес стека	104 кг.
Вес нетто	247 кг.
Макс. вес пользователя	136 кг.
Гарантия	5 лет
Производитель	Johnson Health Tech, США
Страна изготовления	КНР

ТЕХНИЧЕСКИЕ СПЕЦИФИКАЦИИ VS- S74P Приведение-отведение бедра	
Тип	грузоблочный
Упражнения	мышцы ног
Рама	особопрочная с двухслойной покраской и лакировкой
Рычаги	классические с регулировкой стартового положения
Тросы	стальные армированные с внутренней смазкой
Направляющие	хромированные
Рукоятки	Action Specific™ Grips повышенной комфортности
Нагрузка	весовые плиты 4.5 и 6.8 кг. (микрорегулировка +2.3 кг.)
Сидение	эргономичное
Регулировка положения сидения	нет
Электроника	двухэкранный LCD дисплей активности пользователя
Размер тренажера в рабочем состоянии (Д*Ш*В)	132*99*168 см.
Вес стека	104 кг.
Вес нетто	248 кг.
Макс. вес пользователя	136 кг.
Гарантия	5 лет
Производитель	Johnson Health Tech, США
Страна изготовления	КНР

*Производитель оставляет за собой право вносить изменения в конструкцию тренажера, не ухудшающие значительно его основные технические характеристики.

Все актуальные изменения в конструкции либо технических спецификациях изделия отражены на официальном сайте поставщика оборудования ООО «Неотрен» www.neotren.ru

Тренажер сертифицирован по Системе Сертификации Гост Р «Федеральным Агентством По Техническому Регулированию и Метрологии» (Ростест).

ВНИМАНИЕ!
ТРЕНАЖЕР ПРЕДНАЗНАЧЕН ДЛЯ КОММЕРЧЕСКОГО ИСПОЛЬЗОВАНИЯ!

