

APPLE  GATE

**X34 iC**

ЭЛЛИПТИЧЕСКИЙ ТРЕНАЖЕР



Руководство пользователя

## **Уважаемый покупатель!**

Поздравляем с удачным приобретением! Вы приобрели современный тренажер, который, как мы надеемся, станет Вашим лучшим помощником. Он сочетает в себе передовые технологии и современный дизайн.

Постоянно используя этот тренажер, Вы сможете укрепить сердечно-сосудистую систему и приобрести хорошую физическую форму. Надеемся, что данная модель удовлетворит все Ваши требования.

Прежде чем приступить к использованию тренажера, внимательно изучите настоящее руководство и сохраните его для дальнейшего использования. В случае возникших дополнительных вопросов обратитесь к продавцу или дилеру, который проконсультирует Вас и поможет устранить возникшую проблему.

Обязательно сохраняйте инструкцию по эксплуатации, это поможет Вам по прошествии времени вспомнить о функциях тренажера и правилах его использования.

Если у Вас возникли какие-либо вопросы по эксплуатации данного тренажера, свяжитесь со службой технической поддержки или уполномоченным дилером, у которого Вы приобрели тренажер.

## Меры безопасности

### Внимание!

Перед тем как приступить к тренировкам, настоятельно рекомендуем пройти полное медицинское обследование, особенно если у Вас есть наследственная предрасположенность к повышенному давлению или сердечно-сосудистым заболеваниям. Неправильное или чрезмерно интенсивное выполнение упражнений может повредить Вашему здоровью.

Тренажер предназначен для домашнего использования. В целях обеспечения безопасности и надежной работы оборудования перед использованием тренажера ознакомьтесь с инструкцией.

При использовании тренажера следует соблюдать следующие базовые меры предосторожности:

- **ОСТОРОЖНО!** Во избежание удара током отключайте тренажер от сети после окончания использования и перед чисткой;
- **ВНИМАНИЕ!** Не следует оставлять включенный тренажер без присмотра во избежание удара током. Если тренажер не используется или производится его ремонт, установка или снятие комплектующих, отключите его от сети;
- Используйте тренажер только по назначению, описанному в данном руководстве. Во избежание получения травм используйте только те аксессуары, которые рекомендованы производителем;
- Во избежание травм и удара током не вставляйте какие-либо предметы в отверстия на тренажере;
- Не снимайте кожухи консоли. Ремонт тренажера должен производиться только сотрудниками сервисного центра;
- Не используйте тренажер, если заблокированы вентиляционные отверстия. Поддерживайте их в чистоте, удаляйте скапливающуюся пыль, волосы и т. д.;
- Не используйте тренажер, если у него повреждены шнур питания или вилка, если он работает некорректно, был поврежден или побывал в воде. Доставьте тренажер в сервисный центр для осмотра и ремонта;
- Не перемещайте тренажер за шнур питания и не используйте шнур как ручку;
- Шнуры питания не должны соприкасаться с нагревающимися поверхностями;
- Дети и лица с ограниченными возможностями могут находиться рядом с включенным тренажером или использовать его только под наблюдением;
- Тренажер не предназначен для использования вне помещения;
- Не пользуйтесь тренажером в местах, где распыляются аэрозоли или осуществляется подача кислорода;
- Не подставляйте руки под движущиеся части тренажера, следите, чтобы Ваша одежда не попала в движущиеся части тренажера;
- Тренажер не имеет шестерни холостого хода. Скорость движения педалей должна снижаться постепенно;
- Будьте осторожны при подходе к тренажеру и спуске с него. Опустите соответствующую педаль в нижнее положение и дождитесь полной остановки тренажера.

**ОСТОРОЖНО!** Если Вы почувствовали боль в груди, тошноту, головокружение или одышку, немедленно ПРЕКРАТИТЕ занятия на тренажере. Прежде чем возобновлять тренировки обратитесь за консультацией к врачу.

## **Транспортировка и эксплуатация тренажера:**

1. Тренажер должен транспортироваться только в заводской упаковке;
2. Заводская упаковка не должна быть нарушена;
3. При транспортировке тренажер должен быть надежно защищен от дождя, влаги, атмосферных осадков, механических перегрузок.

## **Хранение тренажера**

Тренажер рекомендуется хранить и использовать только в сухих отапливаемых помещениях со следующими значениями:

1. Температура: +10-+35С;
2. Влажность: 50-75%.

Если Ваш тренажер хранился при низкой температуре или в условиях высокой влажности (имеет следы конденсации влаги), необходимо перед эксплуатацией выдержать его в нормальных условиях не менее 2–4 часов, и только после этого можно приступить к эксплуатации.

## **Перед тем как начать тренировку**

Перед первым занятием проверьте, правильно ли была проведена сборка тренажера. Ознакомьтесь со всеми функциями и настройками тренажера и проводите тренировки в строгом соответствии с инструкцией по эксплуатации. Перед началом тренировки убедитесь, что все защитные элементы надежно установлены и закреплены, проверьте надежность механических и электрических соединений. Установите тренажер на ровную нескользящую поверхность, оставляя с каждой стороны по 0,5 м свободного пространства. Для снижения шума и вибраций рекомендуется использовать специальные резиновые коврики, также это позволит избежать царапин, сколов и вмятин, если напольное покрытие в Вашем доме выполнено из деликатных материалов (паркетная доска, штучный паркет, натуральный линолеум, пробковое покрытие и т. п.).

## Настройка оборудования

### ВЫБОР МЕСТА ДЛЯ ТРЕНАЖЕРА

Место, где установлен тренажер, должно быть хорошо освещенным и проветриваемым. Установите тренажер на твердой, ровной поверхности, так, чтобы расстояние от стены или других предметов было достаточным (свободное пространство должно быть не менее 60 см по бокам, не менее 30 см перед оборудованием, не менее 60 см позади него).

Свободное пространство сзади тренажера обеспечит Вам комфортный подход к тренажеру и спуск с него.

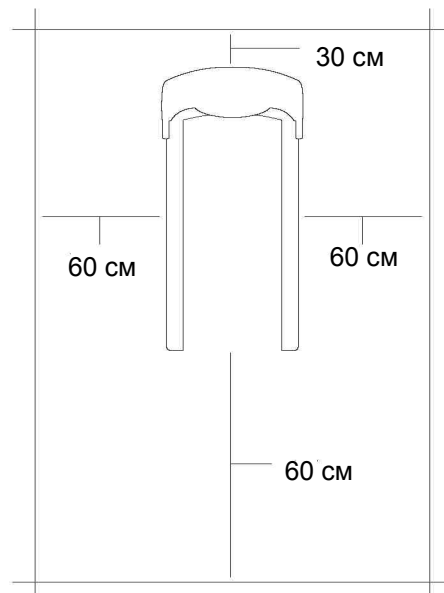
Если Вы ставите тренажер на ковер, необходимо подложить под него коврик из твердого пластика, чтобы предохранить ковер и оборудование от возможных повреждений. Также это позволит избежать царапин, сколов и вмятин, если напольное покрытие в Вашем доме выполнено из деликатных материалов (паркетная доска, штучный паркет, натуральный линолеум, пробковое покрытие и т. п.)

Не размещайте тренажер в помещениях с высокой влажностью, например, рядом с парной, сауной или закрытым бассейном. Водяные пары или хлор могут отрицательно повлиять на электронные и другие компоненты тренажера. Рекомендуется устанавливать тренажер в комфортном помещении.

### РЕКОМЕНДАЦИИ ПО СБОРКЕ

Перед сборкой тренажера тщательно изучите ее последовательность и выполняйте все рекомендации. Используйте для сборки приложенный или рекомендуемый инструмент. Убедитесь, что в наличии имеются все детали, и они не повреждены. Не прикладывайте чрезмерных усилий к инструменту во избежание травм и повреждения элементов конструкции тренажера. Сначала соберите все детали тренажера, не до конца затянув гайки и болты, и, убедившись, что конструкция собрана правильно, затяните их до конца.

Каждый тренажер на заводе проходит проверку качества. Это необходимо, чтобы убедиться в корректной работе всех узлов оборудования. При этом может потребоваться частичная или полная сборка (зависит от конкретной модели). В связи с этим в местах соединений элементов тренажера могут остаться следы стыковки деталей и использования технологического крепежа.



## **Техническое обслуживание/ Гарантия/ Ремонт**

### **ЧИСТКА ЭЛЛИПТИЧЕСКОГО ТРЕНАЖЕРА**

Профилактическое обслуживание и ежедневная чистка оборудования продлят срок его эксплуатации и помогут сохранить его внешний вид.

При этом важно соблюдать следующие рекомендации:

- Перед любым обслуживанием обязательно отключайте тренажер от электрической сети. К обслуживанию можно приступать примерно через минуту после полного обесточивания внутренних электрических цепей тренажера;
- Защищайте тренажер от попадания прямого солнечного света, в противном случае возможно выцветание пластиковых деталей;
- Тренажер необходимо устанавливать в сухом месте;
- Для чистки используйте мягкую хлопчатобумажную ткань;
- Не применяйте абразивные препараты, агрессивные жидкости для чистки рабочих поверхностей тренажера, такие, как ацетон, бензин, уайт-спириты, бензол и их производные - во избежание повреждения лакокрасочных покрытий и пластиковых деталей. Для ухода рекомендуется применять слегка смоченную нейтральным раствором моющей жидкости (мыльный раствор) ткань с последующей протиркой сухой тканью;
- После каждого использования тренажера протирайте педали, рукоятки, датчики пульса и поручни;
- Не допускайте попадания жидкости на тренажер. Это может привести к его повреждению или возникновению угрозы поражения электротоком;
- Проверяйте ход и надежность крепления педалей;
- Если тренажер неустойчив и «качается», выровняйте его с помощью регулировочных ножек;
- Регулярно выполняйте уборку территории вокруг тренажера.

### **ПРОВЕРКА ТРЕНАЖЕРА НА ПРЕДМЕТ ПОВРЕЖДЕНИЯ ДЕТАЛЕЙ**

НЕ ИСПОЛЬЗУЙТЕ тренажер, если он поврежден или имеет сломанные или изношенные детали. Используйте только те запасные части, которые поставляются заводом-изготовителем оборудования.

РЕГУЛЯРНО ПРОВОДИТЕ ТЕХНИЧЕСКОЕ ОБСЛУЖИВАНИЕ ТРЕНАЖЕРА. Оно является залогом бесперебойной работы оборудования и сохранения гарантийных обязательств. Необходимо проводить регулярный осмотр тренажера. Дефектные детали следует немедленно заменять. Не следует использовать некорректно работающее оборудование до проведения ремонта. Обслуживание и ремонт должны проводиться только лицами, обладающими необходимой квалификацией.

## **ПРАВИЛА УХОДА И ТЕХНИЧЕСКОГО ОБСЛУЖИВАНИЯ**

### **ЕЖЕДНЕВНОЕ ОБСЛУЖИВАНИЕ**

- Рекомендуем Вам ежедневно протирать тренажер влажной тканью с мягким чистящим средством (мыльный раствор), не содержащим этилового или нашатырного спирта.

### **ЕЖЕНЕДЕЛЬНОЕ ОБСЛУЖИВАНИЕ**

- Проверьте горизонтальное положение тренажера. В случае необходимости выровняйте его с помощью регулируемых ножек по уровню пола.
- Протрите детали тренажера: консоль, поручни, направляющие роликов от пыли, грязи и пота.

### **ЕЖЕМЕСЯЧНОЕ ОБСЛУЖИВАНИЕ**

- Проверьте затяжку винтов на всех резьбовых соединениях тренажера.
- Убедитесь в отсутствии люфта после затяжки винтов.
- Пропылесосьте пространство под и вокруг тренажера.
- Удалите грязь из накладок в педалях.
- Убедитесь в отсутствие сколов и трещин на пластиковых декоративных элементах оборудования.
- Проверьте работу регулятора нагрузки во всем диапазоне его значений.
- Проверьте работу дисплея консоли на каждой из программ тренировок. При значительном снижении контрастности изображения на дисплее замените в нем элементы питания.

### **ЕЖЕКВАРТАЛЬНОЕ ОБСЛУЖИВАНИЕ – ВАЖНО!**

- Снимите пластиковые кожухи и смажьте шарнирные соединения рычагов педалей и поручней (рекомендуется использовать тефлоновую смазку).
- Снимите круглый защитный кожух. Проверьте состояние и натяжение приводного ремня. В случае необходимости замените ремень или отрегулируйте его натяжение.
- Смажьте ось центральной стойки (для эллиптических тренажеров).
- Смажьте ось шатунного узла (для эллиптических тренажеров).
- Проверьте ось шкива на предмет люфта.
- Проверьте крепление маховика.
- Оцените состояние подшипников на оси шкива и маховика на предмет вытекшей смазки и их люфта относительно посадочного места.

**Условия гарантии и сервисного обслуживания указаны в Гарантийном талоне. Убедитесь, что Вы ознакомились с содержанием Гарантийного талона. Не выбрасывайте гарантийный талон.**

## **Указания по утилизации**

### ИНФОРМАЦИЯ ДЛЯ ПОЛЬЗОВАТЕЛЯ

Данный тренажер не относится к бытовым отходам. Пожалуйста, не выбрасывайте оборудование либо элементы питания вместе с бытовыми отходами, для утилизации использованных элементов питания пользуйтесь действующими в Вашей стране системами возврата и сбора для утилизации.

Надлежащий отдельный сбор разобранных приборов, которые впоследствии отправятся на переработку, утилизацию или экологичное захоронение, способствует предотвращению возможных негативных воздействий на окружающую среду и здоровье человека, а также позволяет повторно использовать материалы, из которых изготовлено устройство. За незаконную утилизацию устройства пользователь может быть привлечен к административной ответственности, предусмотренной действующим законодательством.





## НАЗНАЧЕНИЕ ТРЕНАЖЕРА

APPLEGATE X34 iC относится к классу электромагнитных эллиптических эргометров с передним приводом. Расположенный спереди маховик позволяет значительно лучше настроить общую траекторию движения, уменьшить расстояние между педалями и добиться увеличения длины шага. В конечном счете, пользователь получает действительно эффективную и щадящую для суставов тренировку.

Для APPLGATE X34 iC длина шага составляет 42 см. Это достаточная величина для начинающих и продвинутых пользователей ростом до 190 см. Расстояние между педалями (так называемый "супермалый Q-Фактор E.S.Q.F.™") равно 11 см. Электромагнитная система нагружения по технологии bio-Flow™ Front+ обеспечивает биомеханически правильное педалирование и корректное распределение нагрузки по всей траектории движения. За высокое качество кручения отвечает трехкомпонентный pedalный узел и сбалансированный маховик с инерционным весом 24 кг.

Тренировочный компьютер представлен цветным LCD-дисплеем диагональю 14 см. В программный пакет входят 12 предустановленных программ, рассчитанных на начинающих, продвинутых и опытных пользователей. Помимо этого, можно воспользоваться самостоятельно регулируемым ручным режимом, а также создать собственную программу. Для тренировок с контролем пульса существуют 4 пульсозависимые программы (55%, 75%, 90% и целевая). Для точного определения пульса и просто комфортной тренировки в компьютер встроен беспроводной приемник (нагрудный ремень-передатчик приобретается отдельно). Еще одна функция - жиранализатор BodyFat - даст оценку параметрам, связанным с весом. По завершении тренировки функция Recovery оценит способность сердечно-сосудистой системы к восстановлению.

APPLEGATE X34 iC без особых усилий можно переместить в другое место при помощи двух транспортировочных роликов. Устойчивость тренажера на неровной поверхности гарантируют компенсаторы неровностей пола. За считывание данных пульса отвечают вмонтированные в рукоятки сенсорные датчики. Любители громкой музыки во время тренировки могут подключать свои мобильные устройства к AUX-разъему, звук воспроизводится через встроенные музыкальные колонки мощностью 3 Ватт. Более того, для гаджетов предусмотрена специальная подставка, любимые YouTube-каналы разнообразят монотонную тренировку.

Тренажер имеет все необходимые сертификаты для продаж на территории Европейского Союза - европейский Сертификат Соответствия (CE) и европейский Сертификат Безопасности (RoHS). Торговая марка APPLGATE™ является зарегистрированным товарным знаком компании JÖrgen Svensson LLC (Швеция).

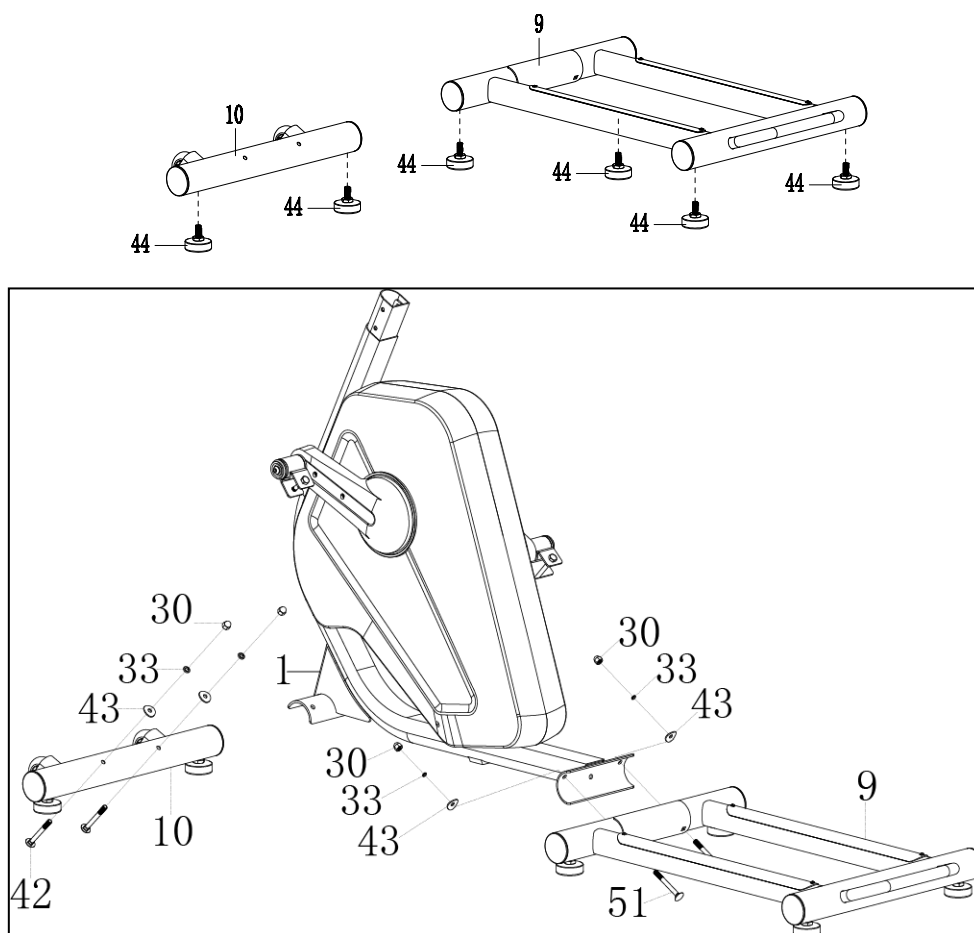
**Тренажер предназначен для домашнего использования.**

## СБОРКА ОБОРУДОВАНИЯ

**ВНИМАНИЕ!** Во время установки различных винтов и болтов не следует их сильно затягивать. Это необходимо сделать в самом конце сборки.

### Шаг 1

Установите две ножки (44) на передний стабилизатор (10) и четыре ножки (44) на задний стабилизатор (9). Установите передний стабилизатор (10) перед основной рамой (1) и выровняйте отверстия для болтов. Прикрепите передний стабилизатор (10) к передней части основной рамы (1) двумя скругленными шайбами  $\text{Ø}8 \times \text{Ø}20 \times 2.0$  (43), двумя пружинными шайбами  $\text{Ø}8$  (33), двумя болтами  $\text{M}8 \times 75$  (42) и двумя гайками  $\text{M}8$  (30). Установите заднюю основную раму (9) за основную раму (1) и выровняйте отверстия для болтов. Прикрепите заднюю основную раму (9) к задней части основной рамы (1) двумя скругленными шайбами  $\text{Ø}8 \times \text{Ø}20 \times 2.0$  (43), двумя пружинными шайбами  $\text{Ø}8$  (33), двумя болтами  $\text{M}8 \times 80$  (51) и двумя гайками  $\text{M}8$  (30).

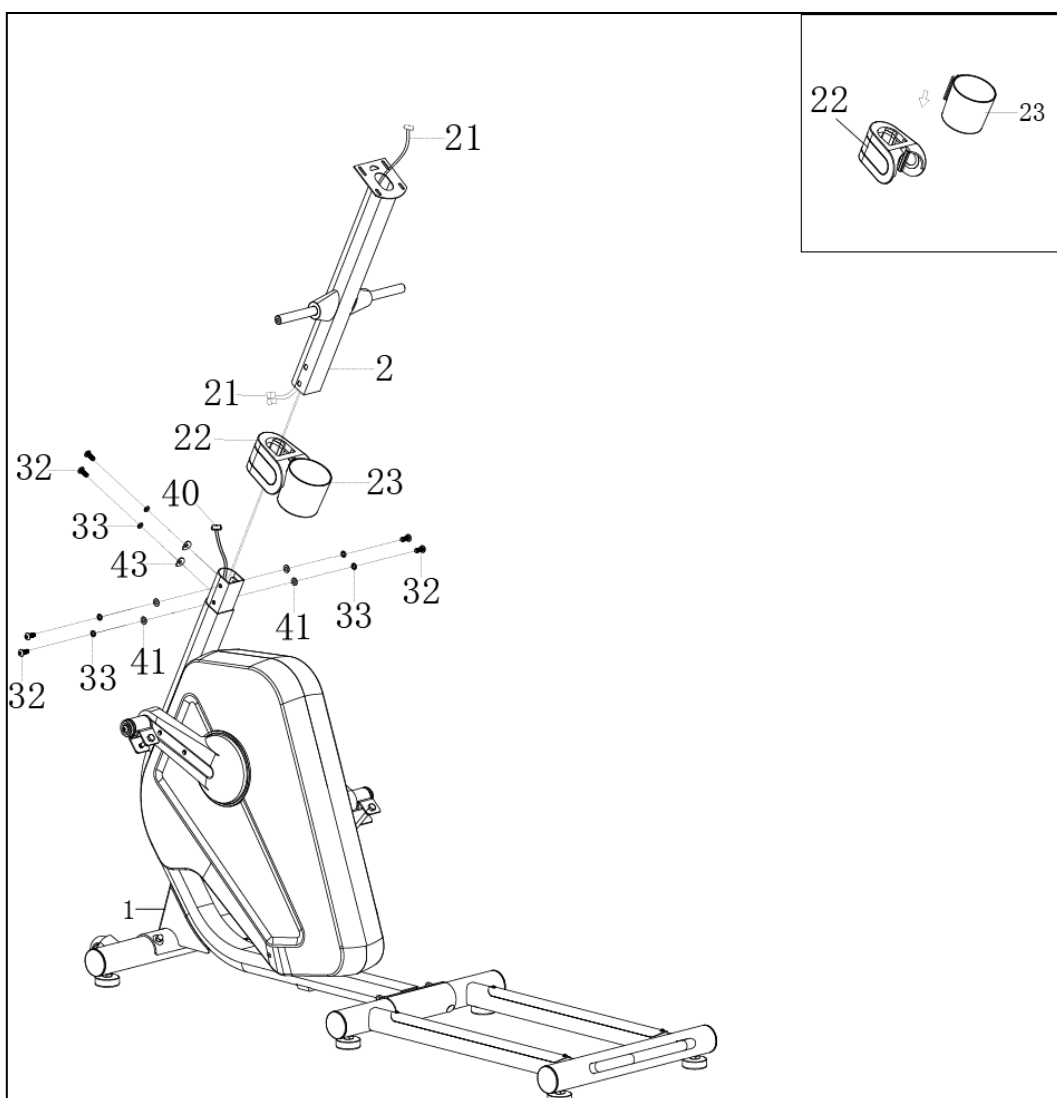


## Шаг 2

Снимите восемь болтов М8х20 (32), четыре шайбы Ø8х Ø20х1,5 (41), восемь пружинных шайб Ø8 (33), четыре шайбы Ø8х Ø20х1,5 (43) с основной рамы (1).

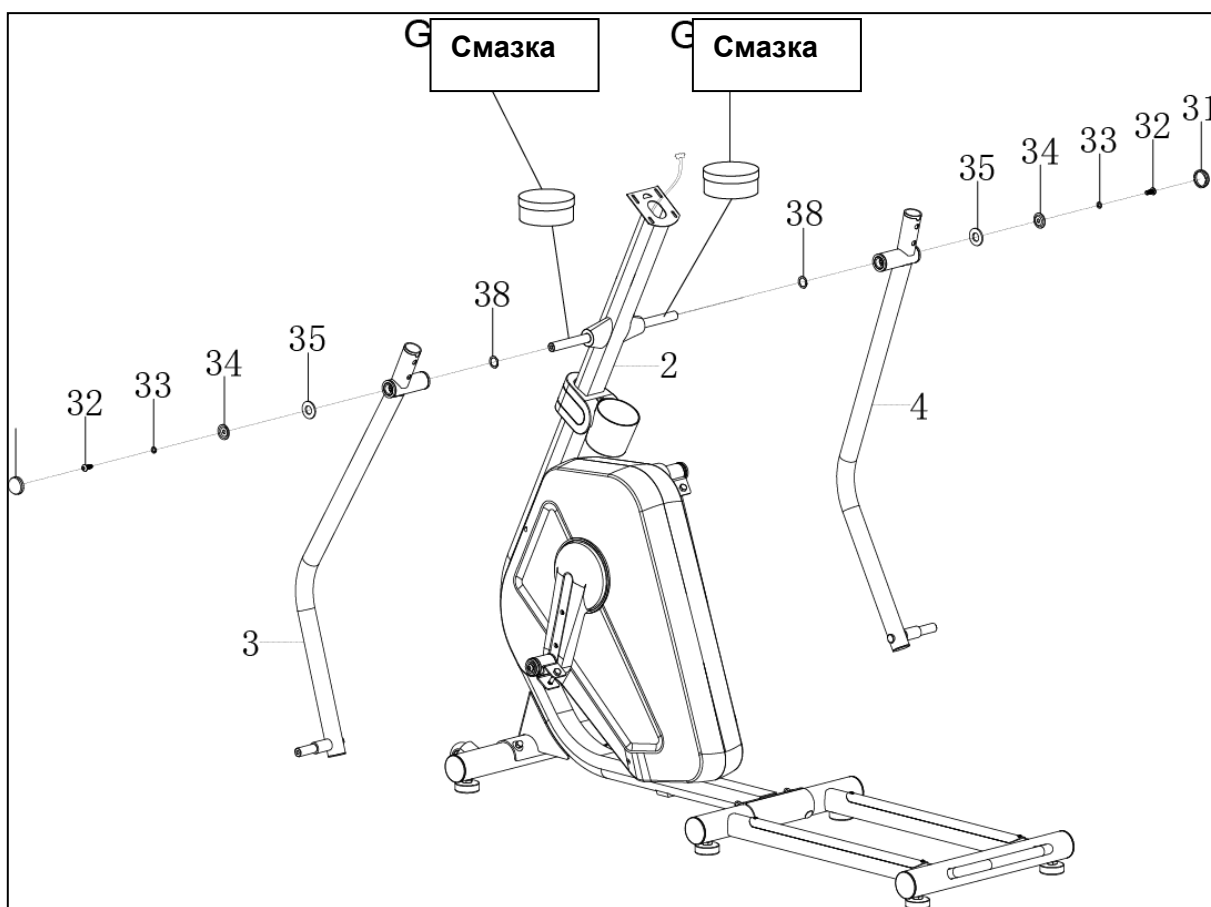
Прикрепите держатель для бутылок-В (23), вставьте в держатель для бутылок-А (22). Наденьте держатель для бутылок-В (23) и держатель для бутылок (22) на трубку основной рамы (1).

Подключите нижний кабель консоли (40) от основной рамы (1) к проводу стойки консоли (21) от стойки консоли (2). Вставьте стойку консоли (2) на трубу основной рамы (1) и закрепите ее восемью болтами М8х20 (32), четырьмя шайбами Ø8х Ø20х1,5 (41), восемью пружинными шайбами Ø8 (33), четырьмя шайбами Ø8х Ø20х1,5 (43), которые были ранее сняты. Затяните болты с помощью шестигранного ключа S6.



### Шаг 3

Внимание: Перед сборкой добавьте смазку на горизонтальные оси, см. рисунок ниже. Снимите два болта М8х20 (32), две пружинные шайбы Ø8 (33), две большие шайбы Ø19хØ25х2.0 (35), две шайбы Ø8\* Ø33\*2.0 (34) и две прокладки Ø38 (38) от левой и правой горизонтальных осей стойки консоли (2). Установите на горизонтальные оси прокладки Ø38 (38), после чего прикрепите левый руль (3) к левой горизонтальной оси стойки консоли (2) одним болтом М8х20 (32), пружинной шайбой Ø8 (33), большой шайбой Ø19хØ25х2.0 (35), шайбой Ø8\* Ø33\*2.0 (34), которые были сняты ранее. Повторите шаг выше, чтобы прикрепить правый руль (4) к правой горизонтальной оси стойки консоли (2). Как рули будут закреплены, установите заглушки (31) на болты (32).

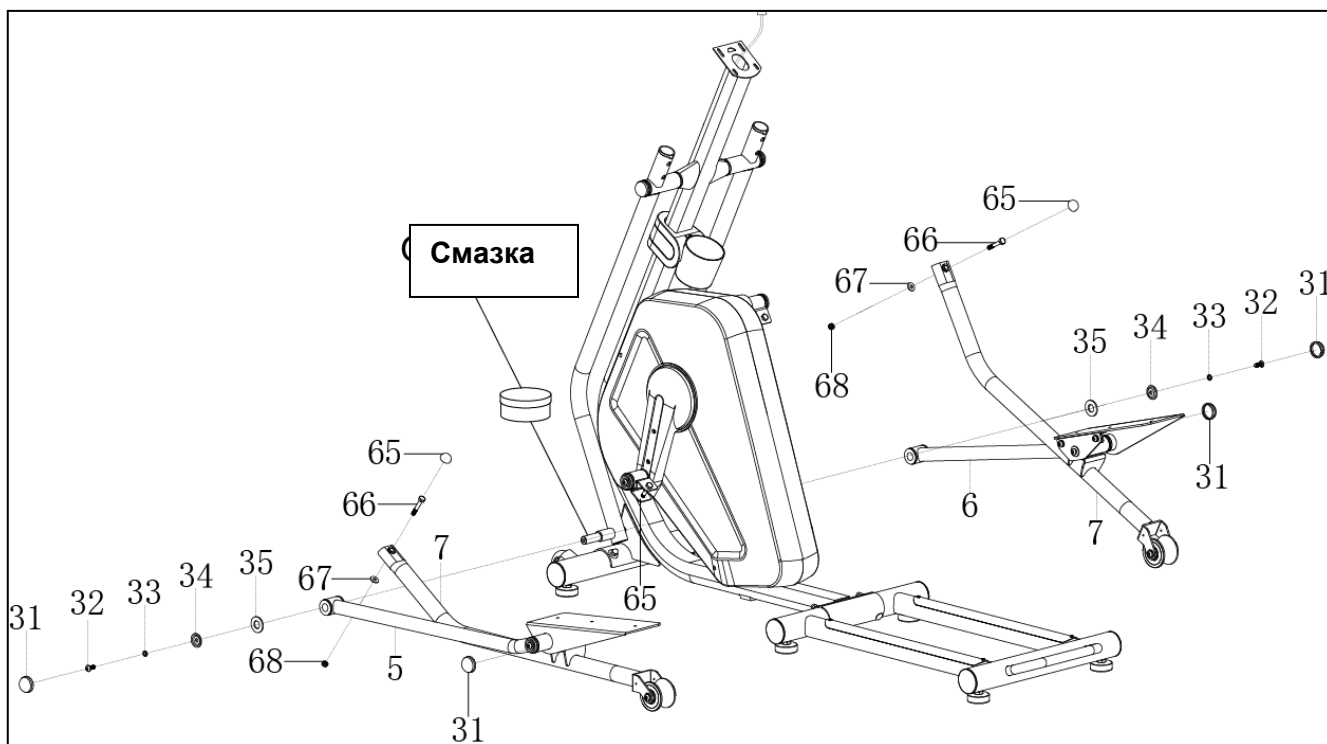


## Шаг 4

Снимите один болт М8 \* 50 (66), одну шайбу  $\varnothing 8 * \varnothing 16 * 1,5$  (67), одну гайку (65) с трубки привода (7). Присоедините левую приводную трубку (7) к левой ножной трубке (5) с помощью одного болта М8 \* 50 (66), одной шайбы  $\varnothing 8 * \varnothing 16 * 1,5$  (67) и одной гайкой (65).

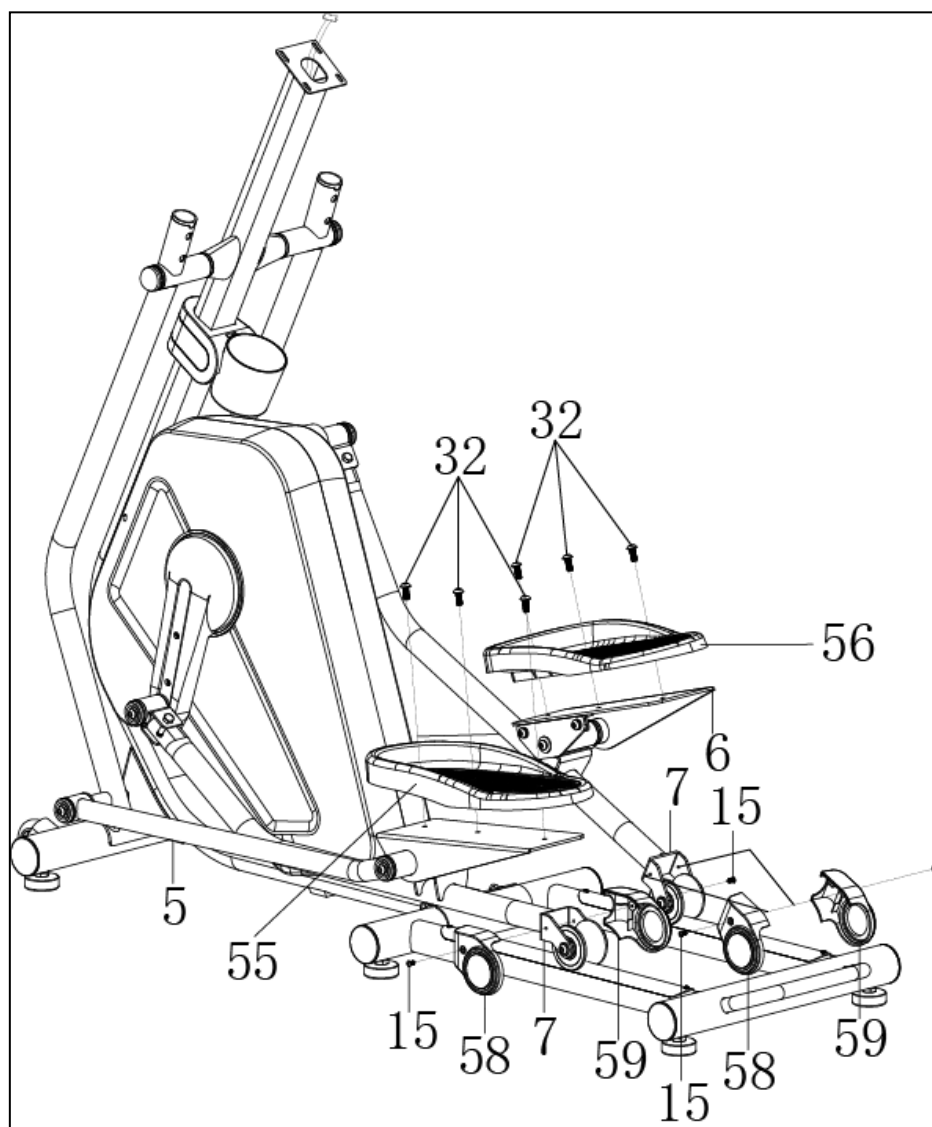
Снимите один болт М8 \* 20 (32), одну пружинную шайбу  $\varnothing 8$  (33), одну шайбу  $\varnothing 8 * \varnothing 33 * 2.0$  (34), большую шайбу  $\varnothing 19 * \varnothing 38 * 3.0$  (35) с левой поворотной трубки (3).

Обратите внимание, что нанести смазку на левую / правую оси (3 и 4). Прикрепите левую трубку (5) к левой поворотной трубе (3) одним болтом М8 \* 20 (32), одной пружинной шайбой  $\varnothing 8$  (33), одной шайбой  $\varnothing 8 * \varnothing 33 * 2.0$  (34), большой шайбой  $\varnothing 19 * \varnothing 38 * 3,0$  (35), которые были удалены. Накройте гайку  $\varnothing 8$  (31) на левой ножке (5). Повторите вышеуказанный шаг для правой ножной трубки (6) на правой поворотной трубке (4) и закройте гайку крышкой  $\varnothing 8$  (31).



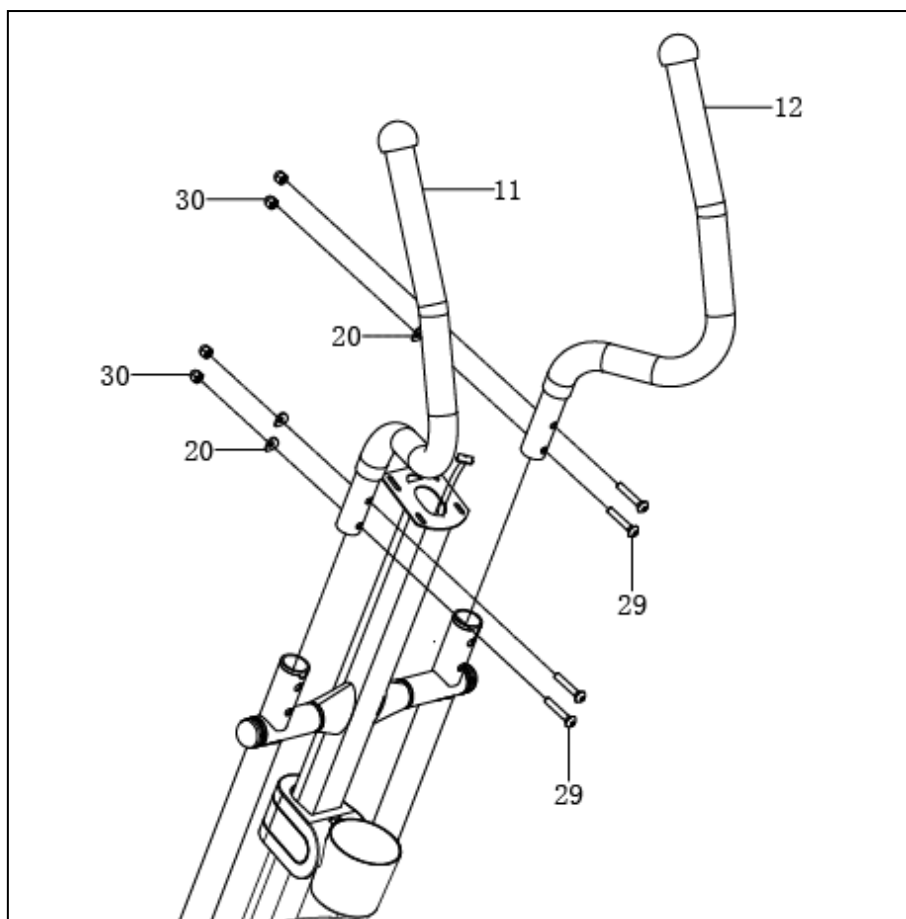
## Шаг 5

Снимите четыре винта М5 \* 10 (15) с приводной трубки (7). Прикрепите два комплекта левого / правого роликовых крышек (58/59) на две приводные трубки (7) с четырьмя винтами М5 \* 10 (15), которые были сняты. Снимите три болта М8 \* 20 (32) с левой ножной трубки (5). Прикрепите левую ножную педаль (55) к левой ножной трубе (5) с помощью трех снятых болтов М8 \* 20 (32). Снимите три болта М8 \* 20 (32) с правой трубки для ног (6). Прикрепите правую ножную педаль (56) к правой ножной трубе (6) с помощью трех снятых болтов М8 \* 20 (32).



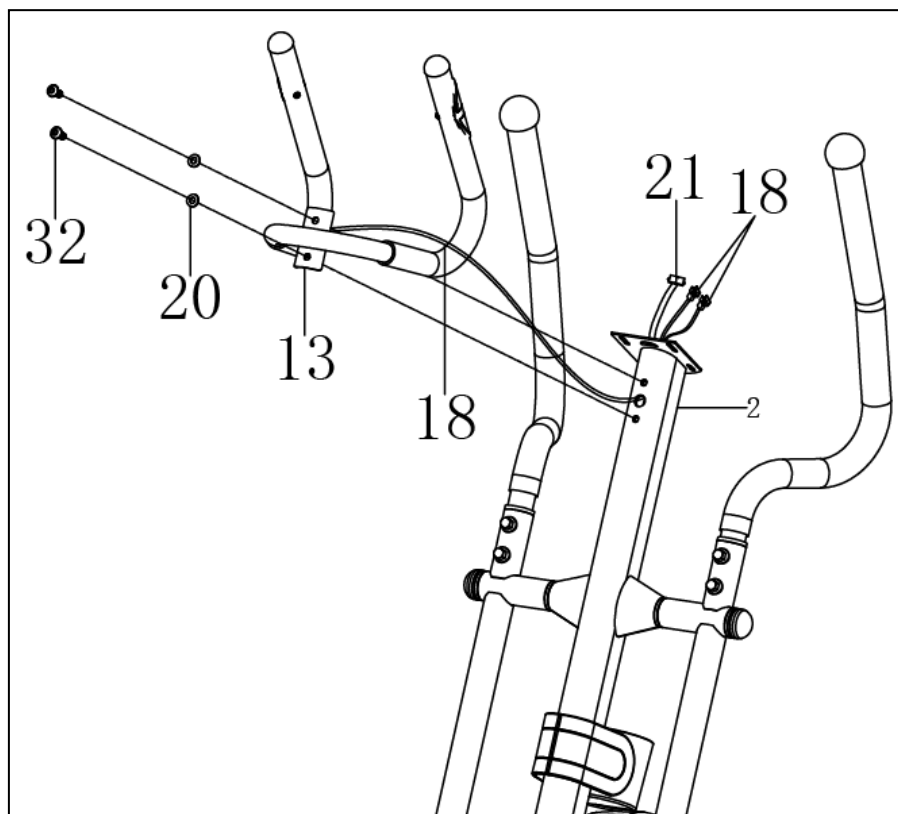
## Шаг 6

Прикрепите левый рычаг поручня (11) к левой поворотной трубе (3) с помощью двух болтов М8 \* 49 (29), двух шайб  $\text{Ø}8 * \text{Ø}16 * 1,5$  (20) и гаек М8 (30). Прикрепите правый рычаг поручня (12) к правой поворотной трубке (4) с помощью двух болтов М8 \* 49 (29), двух шайб  $\text{Ø}8 * \text{Ø}16 * 1,5$  (20) и гаек М8 (30).



## Шаг 7

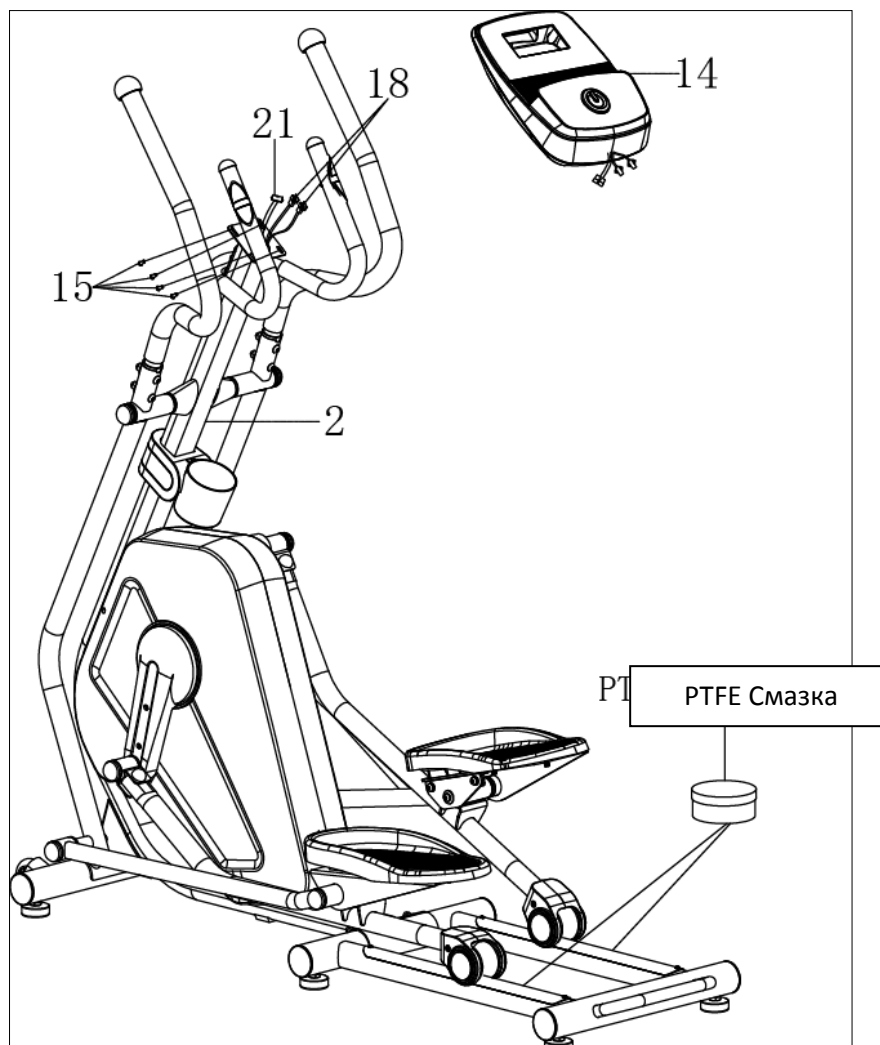
Снимите два болта М8 \* 20 (32) и две скругленные шайбы Ø8 \* Ø16 \* 1,5 (20) с передней стойки (2). Вставьте провода датчика пульса (18) в нижнее отверстие руля (13) и вытяните его из квадратного отверстия руля (13). Прикрепите руль (13) к передней стойке (2) двумя снятыми болтами М8 \* 20 (32) и двумя шайбами Ø8 \* Ø16 \* 1,5 (20).





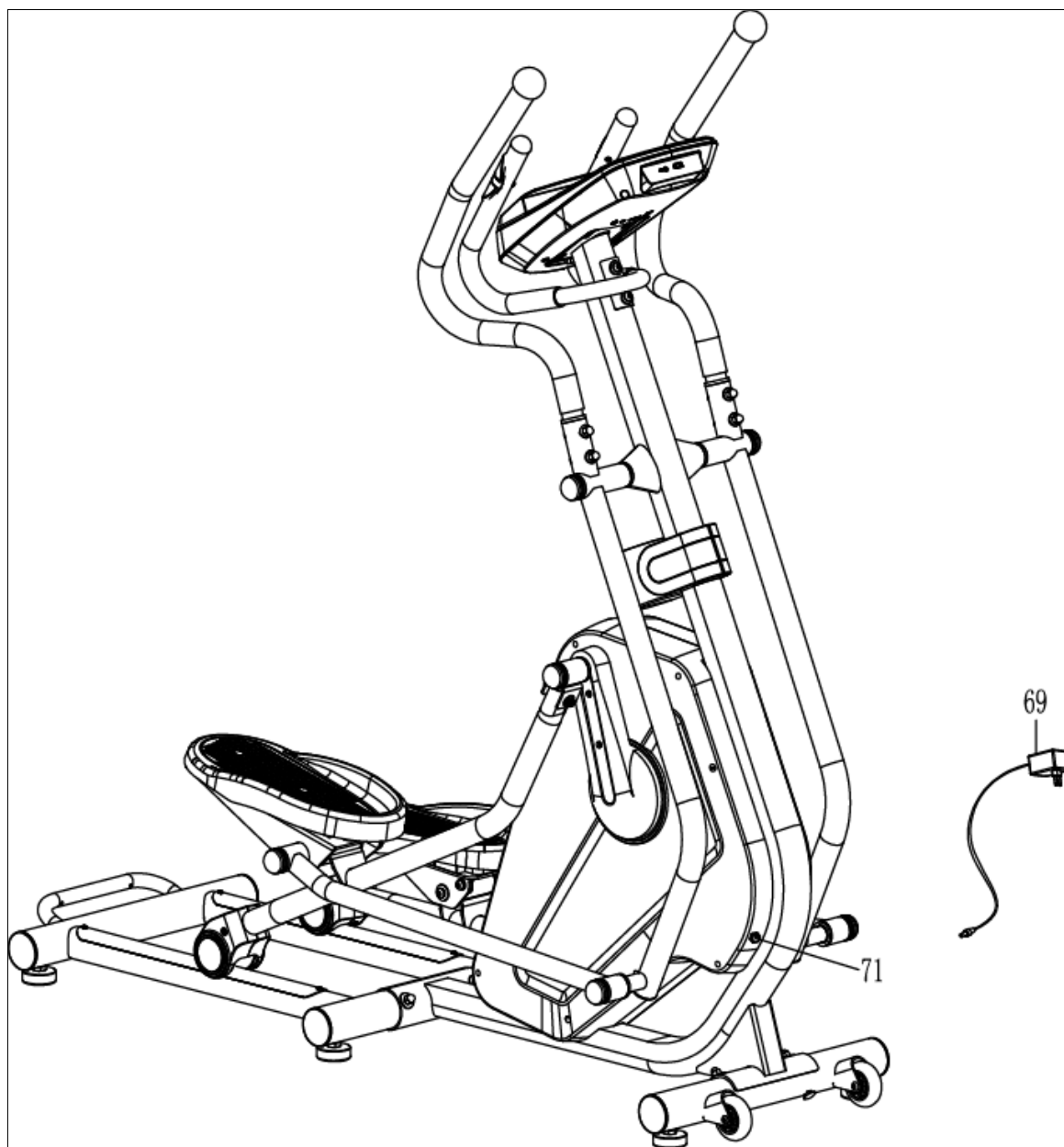
## Шаг 8

Снимите четыре болта М5х10 (15) с задней части компьютера (14). Подсоедините провод датчика (21) и провода датчика пульса (18) к проводам, идущим от компьютера (14), а затем прикрепите компьютер (14) к верхнему концу передней стойки (2) с помощью четырех болтов М5х10 (15) которые были удалены. Пожалуйста, обратите внимание на алюминиевые накладки с PTFE смазкой.



## Шаг 9

Подключите один конец адаптера переменного тока (69) к разъему питания провода электропитания (71) на задней стороне левой крышки отсека. Перед подключением обязательно внимательно проверьте характеристики адаптера. Подключите другой конец адаптера переменного тока (69) к электрической розетке.



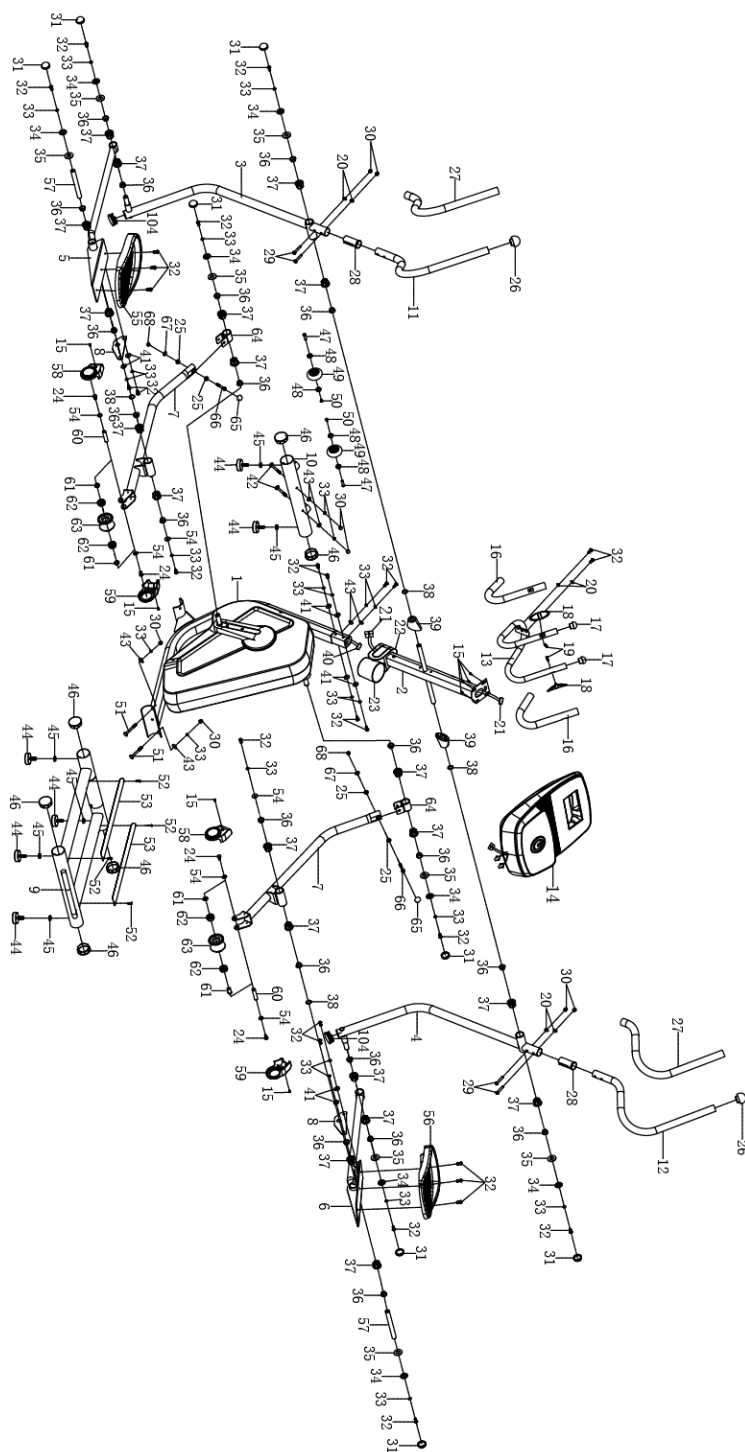
**СБОРКА ЗАВЕРШЕНА**

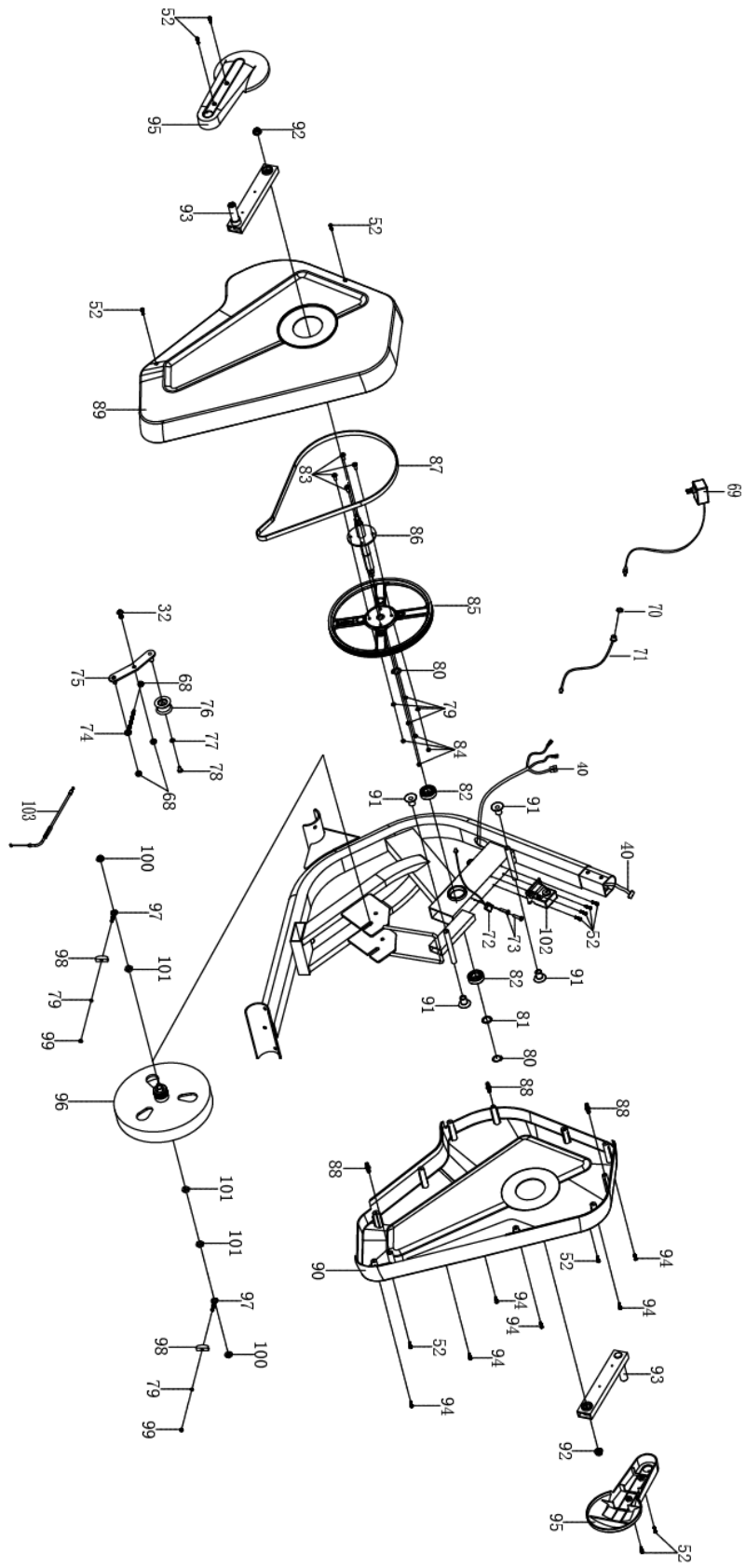
## СПИСОК КОМПЛЕКТУЮЩИХ ЧАСТЕЙ

№.	Наименование	Кол	№.	Наименование	Кол
001	Основная рама	1	053	Накладка 490*41*2.1	2
002	Стойка консоли	1	054	Шайба Ø8* Ø25*2.0	6
003	Левый руль	1	055	Левая педаль	1
004	Правый руль	1	056	Правая педаль	1
005	Левая опора педали	1	057	Втулка Ø19* 174	2
006	Правая опора педали	1	058	Кожух левого ролика	2
007	Опора шатуна	2	059	Кожух правого ролика	2
008	Крепление	2	060	Ось	2
009	Направляющие	1	061	Втулка	4
010	Передний стабилизатор	1	062	Подшипник 6202	4
011	Левый верхний руль	1	063	Шкив	2
012	Правый верхний руль	1	064	Шарнир	2
013	Передний руль	1	065	Гайка	2
014	Консоль	1	066	Болт М6*50	2
015	Винт М5*10	8	067	Шайба Ø8* Ø16*1.5	2
016	Неопрен Ø24* Ø31*450	2	068	Гайка М8	5
017	Заглушка Ø25*1.5	2	069	Адаптер L=2000мм	1
018	Пульсомер с кабелем L=750мм	2	070	Гайка S15	1
019	Винт ST4.2*20	2	071	Кабель питания L=550мм	1
020	Шайба Ø8* Ø20*2.0	6	072	Кабель датчика L=500мм	1
021	Кабель датчика L=750мм	1	073	Винт ST2.9*12	2
022	Держатель бутылки-А	1	074	Болт М8*65	1
023	Держатель бутылки-В	1	075	Прижимной кронштейн	1
024	Болт М8*16	4	076	Прижимной ролик	1
025	Втулка Ø18* Ø8*10	4	077	Шайба Ø12* Ø6*1.0	1
026	Заглушка Ø50	2	078	Болт М6*12	1
027	Неопрен Ø31*Ø37*700	2	079	Пружинная шайба Ø6	6
028	Втулка	2	080	Кольцо Ø20*1.0	2

029	Болт М8*49	4	081	Волнистая шайба Ø20* Ø24*0.3	1
030	Гайка М8	8	082	Подшипник 6004-2Z	2
031	Гайка Ø38	8	083	Болт М6*15	4
032	Болт М8*20	29	084	Гайка М6	4
033	Пружинная шайба Ø8	24	085	Шкив	1
034	Шайба Ø8* Ø33*2.0	8	086	Ось	1
035	Шайба Ø19* Ø38*3.0	8	087	Belt	1
036	Втулка Ф27*11	20	088	Болт Ф8*32	3
037	Втулка Ø38x24	20	089	Левый кожух маховика	1
038	Волнистая шайба Ø19* Ø26*0.3	4	090	Правый кожух маховика	1
039	Втулка	2	091	Ограничитель	4
040	Кабель датчика L=750мм	1	092	Гайка М10x1.25	2
041	Шайба Ø8* Ø20*2.0	8	093	Шатун	2
042	Болт М8*75	2	094	Винт ST4.2*25	6
043	Волнистая шайба Ø8* Ø20*2.0	6	095	Заглушка	2
044	Ножка М10*30	6	096	Маховик	1
045	Гайка М10	6	097	Болт М6*36	2
046	Втулка Ø60*1.5	6	098	U-пластина 31*30*δ1.0	2
047	Болт Ø8*32	2	099	Болт М6 S10	2
048	Подшипник	4	100	Гайка М10*1.0*6	2
049	Колесо Ø71*24	2	101	Гайка М10*1	3
050	Болт М6*12	2	102	Сервопривод	1
051	Болт М8*80	2	103	Тросик L=400мм	1
052	Винт ST4.2*20	16			

# СХЕМА ТРЕНАЖЕРА В РАЗОБРАННОМ ВИДЕ





## РАБОТА С КОНСОЛЬЮ

### ФУНКЦИИ И ОПЕРАЦИИ:

Поле	Пределы	Начальное значение	Увеличение/ Уменьшение
Time (Время)	0:00~99:00	00:00	±1:00
Distance (Дистанция)	0.00~999.0	0.00	±1.0
Calories (Калории)	0~9950	0	±50
Pulse (Пульс)	30~230	30	-
Watt (Мощность)	10~350	10	
Speed (Скорость)	0.0~99.9	0	
RPM (Количество оборотов)	0~999	0	

### НАЗНАЧЕНИЕ КЛАВИШ:

START/STOP: Старт программы, установка паузы и сброс параметров, если зажать клавишу свыше 3 секунд

RESET: В режиме STOP возврат на начальную страницу. Если зажать и удерживать более 2 секунд, произойдет перезагрузка консоли.

DOWN: Уменьшение параметра: TIME, DISTANCE и др. Уменьшение нагрузки в любой момент тренировки.

UP: Увеличение параметра: TIME, DISTANCE и др. Увеличение нагрузки в любой момент тренировки

RECOVERY: Для выбора режима восстановления.

MODE/ENTER: Для подтверждение введенного значения, а также для переключения параметра время тренировки.

BODY FAT: Запуск режима жираанализатора.

## ОПЕРАЦИИ С КОНСОЛЬЮ

1. Включите тренажер. На дисплей полностью засветится (Рисунок 1). После этого будет предложено выбрать единицы измерения КМ или ML (километры или мили) (Рисунок 2), появится начальный дисплей (Рисунок 3).

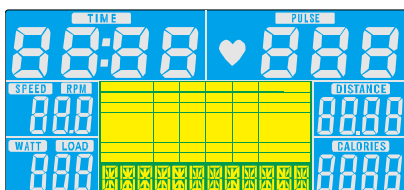


Рисунок 1

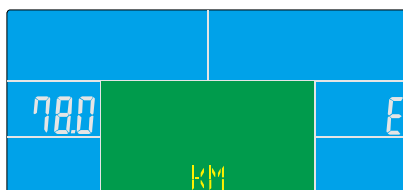


Рисунок 2

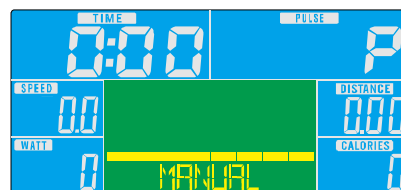


Рисунок 3

2. Выберите одну из программ: MANUAL→BEGINNER→ADVANCE→SPORTY→CARDIO→WATT.

3. "MANUAL" (Ручной режим).

Нажмите MODE, для выбора параметра TIME. Нажимая UP(+)/DOWN(-), выставьте целевое время тренировки (Рисунок 4) и подтвердите, нажав MODE. Подобным образом введите DISTANCE/CALORIES/PULSE (Рисунок 5~8). После настройки нажмите START/STOP. Во время тренировки можно изменять нагрузку, используя UP(+)/DOWN(-).



Рисунок 4



Рисунок 5



Рисунок 6

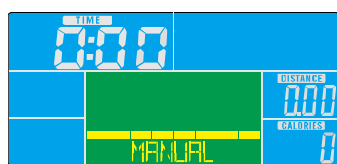


Рисунок 7



Рисунок 8

4. BEGINNER (Новичок) (Рисунок 9)

Нажмите MODE и выберите BEGINNER. Вручную выберите уровень тренировки нажатием клавиши UP(+) и подтвердите выбор, нажав MODE (Рисунок 10). Кнопками UP(+)/DOWN(-) выберите один из предустановленных уровней BEGINNER 1~4 и подтвердите MODE. Введите TIME (Время) с помощью клавиш UP(+)/DOWN(-) и начните тренировку. Во время тренировки можно менять нагрузку, используя клавиши UP(+)/DOWN(-).



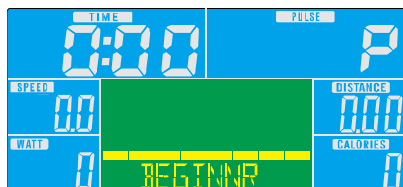


Рисунок 9

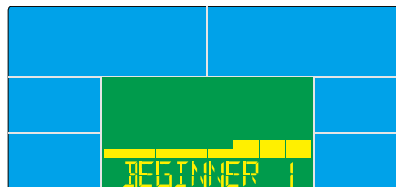


Рисунок 10

## 5. ADVANCE (Продвинутый) (Рисунок11)

Нажмите MODE и выберите ADVANCED. Вручную выберите уровень тренировки нажатием клавиши UP(+) и подтвердите выбор, нажав MODE (Рисунок 12). Кнопками UP(+)/DOWN(-) выберите один из предустановленных уровней ADVANCE 1~4 и подтвердите MODE. Введите TIME (Время) с помощью клавиш UP(+)/DOWN(-) и начните тренировку. Во время тренировки можно менять нагрузку, используя клавиши UP(+)/DOWN(-).

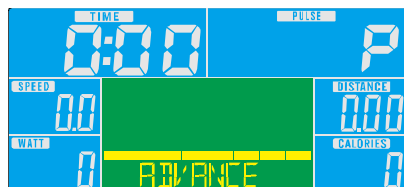


Рисунок 11



Рисунок 12

## 6. SPORTY (Спортивная программа) (Рисунок 13)

Нажмите MODE и выберите SPORTY. Вручную выберите уровень тренировки нажатием клавиши UP(+) и подтвердите выбор, нажав MODE (Рисунок 14). Кнопками UP(+)/DOWN(-) выберите один из предустановленных уровней SPORTY 1~4 и подтвердите MODE. Введите TIME (Время) с помощью клавиш UP(+)/DOWN(-) и начните тренировку. Во время тренировки можно менять нагрузку, используя клавиши UP(+)/DOWN(-).



Рисунок 13



Рисунок 14

## 7. CARDIO (Пульсозависимые программы) (Рисунок 15)

Нажмите MODE и выберите CARDIO. Вручную выберите уровень тренировки нажатием клавиши UP(+) и подтвердите выбор, нажав MODE. Кнопками UP(+)/DOWN(-) введите AGE (Возраст) (Рисунок 16). Нажимая UP(+)/DOWN(-), выберите одну из предустановленных CARDIO-программ CARDIO 55%,CARDIO 75%,CARDIO 90%,CARDIO TAG (Рисунок 17) и подтвердите MODE. Введите TIME (Время) с помощью клавиш UP(+)/DOWN(-) и начните

тренировку. Если в течение 6 сек на консоль не поступают данные о пульсе, на дисплее отобразится "PULSE INPUT" (Рисунок 18).

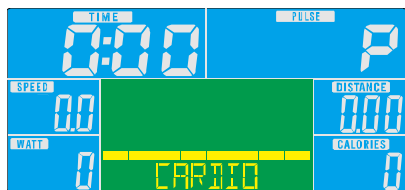


Рисунок 15

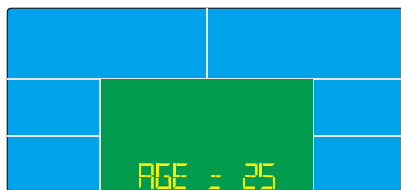


Рисунок 16



Рисунок 17

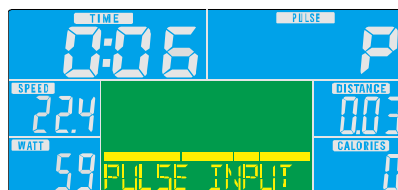


Рисунок 18

## 8. WATT (Ватт-фиксированная тренировка) (Рисунок 19)

Нажмите MODE и выберите WATT. Вручную выберите уровень тренировки нажатием клавиши UP(+) и подтвердите выбор, нажав MODE. Кнопками UP(+)/DOWN(-) введите значение в пределах 10~350 (Рисунок 20) и подтвердите MODE. Введите TIME (Время) с помощью клавиш UP(+)/DOWN(-) и начните тренировку, нажав START/STOP (Рисунок 21). Во время тренировки можно менять значение мощности, используя клавиши UP(+)/DOWN(-).

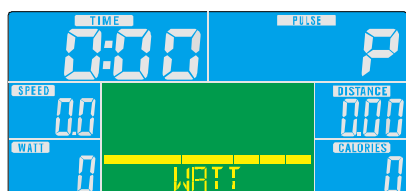


Рисунок 19



Рисунок 20

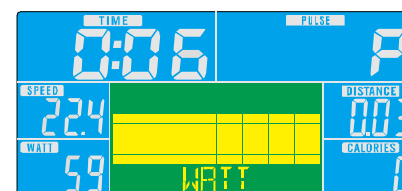


Рисунок 21

## 9. RECOVERY (Режим восстановления)

После тренировки, держась за поручни, нажмите кнопку "RECOVERY". Все функции дисплея остановятся, кроме "TIME", начнется обратный отсчет от 00:60 до 00:00 (Рисунок 22). По истечении времени на экране будет отображать состояние сердечного ритма восстановления с F1, F2 ... до F6 (рисунок 23), где F1 является лучшим, F6 - худшим. (Нажмите кнопку RECOVERY снова для возврата на основной дисплей.) Пользователь может продолжать тренироваться, чтобы улучшить состояние восстановления сердечного ритма.

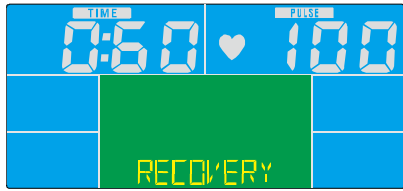


Рисунок 22

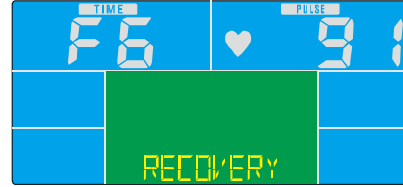


Рисунок 23

## 10. BODY FAT (Жироанализатор)

В режиме STOP, нажмите кнопку BODY FAT для запуска режима расчета. Используя UP(+)/DOWN(-), выберите профиль пользователя (Рисунок 24~26). После ввода значений начнется расчет. Во время измерения, пользователь должен держать обе ладони на пульсомерах. На ЖК-дисплее появится надпись "-" "-" в течение 8 секунд (Рисунок 27) произойдет расчет значения. Когда закончите измерение, дисплей покажет показатель жира в организме (Рисунок 28), BMI – индекс массы тела (29 рисунок) в течение 30 секунд. Во время выбора личного профиля, пользователь может нажать RESET, чтобы исправить настройки. Снова нажмите кнопку BODY FAT, чтобы вернуться к предыдущему состоянию тренировки.

※ Код ошибки во время измерения:

E-1 --- ладони расположены не на пульсомерах (Рисунок 30)

E-4 --- Body Fat% превышает диапазон настройки (5,0% ~ 50%, 31 Рисунок)

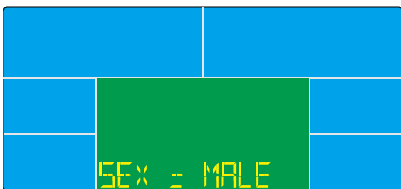


Рисунок 24



Рисунок 25

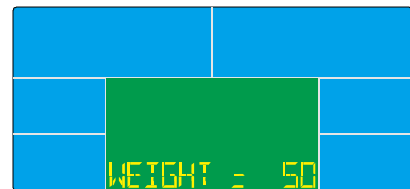


Рисунок 26

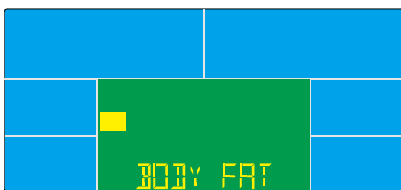


Рисунок 27

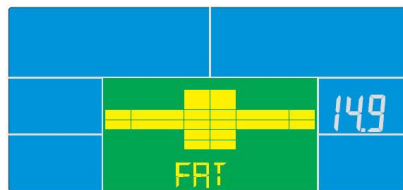


Рисунок 28

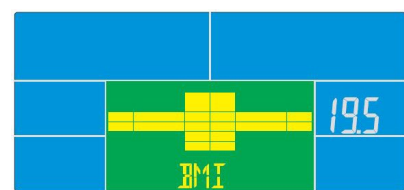


Рисунок 29

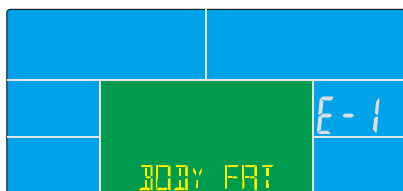


Рисунок 30

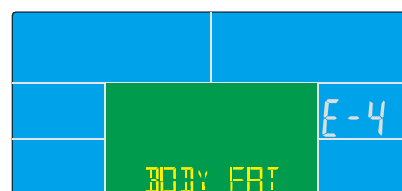


Рисунок 31

## **ВМІ (Индекс массы тела)**

ВМІ - показатель измерения количества жира в организме, в его основе лежат рост, вес, пол.

<b>Недовес</b>	До20 (19 для женщин)
<b>Нормальный вес</b>	20-24,99
<b>Перевес</b>	25-29,99
<b>Ожирение 1 стадии</b>	30-34,99
<b>Ожирение 2 стадии</b>	35-39,99
<b>Ожирение</b>	40 и более

### **Функция MP3:**

Пользователь может подключить мобильный телефон или музыкальный плеер на консоль с помощью аудиокабеля для функции MP3. Затем нажмите на плеер, консоль будет проигрывать музыку. (Напоминание: консоль имеет только функцию усилителя мощности, но не может прочитать карту памяти.)

### **USB зарядное устройство:**

Консоль может быть использована как USB зарядное устройство для планшета или смартфона. Подключите кабель для передачи данных в USB-порт для зарядки.

### **Функция APP:**

Консоль была встроенной Bluetooth для работы с приложениями. Скачайте приложение i-Console+ для планшета, затем объедините планшет и консоль через Bluetooth.

## ТЕХНИЧЕСКАЯ СПЕЦИФИКАЦИЯ

### БИОМЕХАНИЧЕСКИЕ СВОЙСТВА

Система нагружения	электромагнитная bio-Flow™ Front+
Кол-во уровней нагрузки	16
Тип рамы	усиленная
Маховик	24 кг (инерционный вес)
Тип сочленений	втулки и подшипники
Педальный узел	трехкомпонентный с реверсивным ходом
Педали	антискользящие, увеличенного размера
Расстояние между педалями	11 см (супермалый Q-Фактор E.S.Q.F.™)
Система амортизации	нет
Длина шага	42 см
Регулировка угла наклона	нет

### ТРЕНИРОВОЧНЫЙ КОМПЬЮТЕР

Консоль	цветной LCD-дисплей диагональю 14 см с профилем тренировки
Язык(и) интерфейса	английский
Показания консоли	профиль программ, время, дистанция, обороты в минуту, Ватты, скорость, калории, фитнес-тест (Recovery), жиροанализатор (Body Fat)
Общее количество программ	18
Тренировочные программы	4 программы для начинающих, 4 программы для продвинутых, 4 программы для спортсменов
Пульсозависимые программы	4 (55%, 75%, 90% от целевого пульса, целевая)
Пользовательские программы	нет
Ватт-программы	1
Ручной режим	есть
Интернет	нет
Интеграционные технологии	нет
Мультимедиа	воспроизведение аудио файлов с устройств iOS/Android, встроенные динамики (3 Ватт)
Разъемы	mini Jack 3.5 мм (аудио)
Измерение пульса	сенсорные датчики, беспроводной Polar™ совместимый приемник (рекомендован Polar™ T34)
Вентилятор	нет
Подставка под планшет	есть
Зарядка смартфона	нет

**ИСПОЛЬЗОВАНИЕ И ХРАНЕНИЕ**

Макс. вес пользователя	130 кг
Складывание	нет
Компенсаторы неровностей пола	есть
Транспортировочные ролики	есть
Размер в рабочем состоянии (Д*Ш*В)	167*58*161 см
Размер в сложенном виде (Д*Ш*В)	нет
Вес нетто	57 кг
Питание	сеть 220 вольт
Энергосбережение	есть
Профиль рамы	антикоррозийная обработка, покраска в один слой
Тип пластика	АБС-пластик из исходного сырья

**ТРАНСПОРТИРОВОЧНЫЕ ДАННЫЕ**

Упаковка	1 коробка (прочный прессованный картон и пенопластовые формы)
Габариты	113*44*95 см
Объем	0,472 куб. м
Вес брутто	67 кг

**ПРОИЗВОДИТЕЛЬ**

Производитель	Fitathlon Group (подразделение в Швеции)
Страна изготовления	КНР

\*Поставщик: ООО «Фитатлон», 115230, г. Москва, Каширское шоссе, д.13 Б, эт. 5, пом. 1, ком. 31.

Дата изготовления указана на упаковке тренажера.

\*Упаковка содержит информацию о дате изготовления оборудования, указанную в виде шифра.

Пример: С190122,

где 19 – год изготовления,

01 – месяц изготовления,

22 – внутренний номер учета.

Оборудование сертифицировано в соответствии с Техническим Регламентом Таможенного Союза.

\*Производитель оставляет за собой право вносить изменения в конструкцию тренажера, не ухудшающие значительно его основные технические характеристики.

Все актуальные изменения в конструкции либо технических спецификациях изделия отражены на официальном сайте поставщика оборудования ООО «Фитатлон»:

**[www.neotren.ru](http://www.neotren.ru)**

Последнюю версию Руководства пользователя можно найти на сайте поставщика ООО «Фитатлон»:

**[www.neotren.ru](http://www.neotren.ru)**

**ВНИМАНИЕ!**

**ТРЕНАЖЕР ПРЕДНАЗНАЧЕН ДЛЯ ДОМАШНЕГО ИСПОЛЬЗОВАНИЯ!**

