

APPLE  GATE

X35 A

ЭЛЛИПТИЧЕСКИЙ ТРЕНАЖЕР



Руководство пользователя

Уважаемый покупатель!

Поздравляем с удачным приобретением! Вы приобрели современный тренажер, который, как мы надеемся, станет Вашим лучшим помощником. Он сочетает в себе передовые технологии и современный дизайн.

Постоянно используя этот тренажер, Вы сможете укрепить сердечно-сосудистую систему и приобрести хорошую физическую форму. Надеемся, что данная модель удовлетворит все Ваши требования.

Прежде чем приступить к использованию тренажера, внимательно изучите настоящее руководство и сохраните его для дальнейшего использования. В случае возникших дополнительных вопросов обратитесь к продавцу или дилеру, который проконсультирует Вас и поможет устранить возникшую проблему.

Обязательно сохраняйте инструкцию по эксплуатации, это поможет Вам по прошествии времени вспомнить о функциях тренажера и правилах его использования.

Если у Вас возникли какие-либо вопросы по эксплуатации данного тренажера, свяжитесь со службой технической поддержки или уполномоченным дилером, у которого Вы приобрели тренажер.

Меры безопасности

Внимание!

Перед тем как приступить к тренировкам, настоятельно рекомендуем пройти полное медицинское обследование, особенно если у Вас есть наследственная предрасположенность к повышенному давлению или сердечно-сосудистым заболеваниям. Неправильное или чрезмерно интенсивное выполнение упражнений может повредить Вашему здоровью.

Тренажер предназначен для домашнего использования. В целях обеспечения безопасности и надежной работы оборудования перед использованием тренажера ознакомьтесь с инструкцией.

При использовании тренажера следует соблюдать следующие базовые меры предосторожности:

- **ОСТОРОЖНО!** Во избежание удара током отключайте тренажер от сети после окончания использования и перед чисткой;
- **ВНИМАНИЕ!** Не следует оставлять включенный тренажер без присмотра во избежание удара током. Если тренажер не используется или производится его ремонт, установка или снятие комплектующих, отключите его от сети;
- Используйте тренажер только по назначению, описанному в данном руководстве. Во избежание получения травм используйте только те аксессуары, которые рекомендованы производителем;
- Во избежание травм и удара током не вставляйте какие-либо предметы в отверстия на тренажере;
- Не снимайте кожухи консоли. Ремонт тренажера должен производиться только сотрудниками сервисного центра;
- Не используйте тренажер, если заблокированы вентиляционные отверстия. Поддерживайте их в чистоте, удаляйте скапливающуюся пыль, волосы и т. д.;
- Не используйте тренажер, если у него повреждены шнур питания или вилка, если он работает некорректно, был поврежден или побывал в воде. Доставьте тренажер в сервисный центр для осмотра и ремонта;
- Не перемещайте тренажер за шнур питания и не используйте шнур как ручку;
- Шнуры питания не должны соприкасаться с нагревающимися поверхностями;
- Дети и лица с ограниченными возможностями могут находиться рядом с включенным тренажером или использовать его только под наблюдением;
- Тренажер не предназначен для использования вне помещения;
- Не пользуйтесь тренажером в местах, где распыляются аэрозоли или осуществляется подача кислорода;
- Не подставляйте руки под движущиеся части тренажера, следите, чтобы Ваша одежда не попала в движущиеся части тренажера;
- Тренажер не имеет шестерни холостого хода. Скорость движения педалей должна снижаться постепенно;
- Будьте осторожны при подходе к тренажеру и спуске с него. Опустите соответствующую педаль в нижнее положение и дождитесь полной остановки тренажера.

ОСТОРОЖНО! Если Вы почувствовали боль в груди, тошноту, головокружение или одышку, немедленно ПРЕКРАТИТЕ занятия на тренажере. Прежде чем возобновлять тренировки обратитесь за консультацией к врачу.

Транспортировка и эксплуатация тренажера:

1. Тренажер должен транспортироваться только в заводской упаковке;
2. Заводская упаковка не должна быть нарушена;
3. При транспортировке тренажер должен быть надежно защищен от дождя, влаги, атмосферных осадков, механических перегрузок.

Хранение тренажера

Тренажер рекомендуется хранить и использовать только в сухих отапливаемых помещениях со следующими значениями:

1. Температура: +10-+35С;
2. Влажность: 50-75%.

Если Ваш тренажер хранился при низкой температуре или в условиях высокой влажности (имеет следы конденсации влаги), необходимо перед эксплуатацией выдержать его в нормальных условиях не менее 2–4 часов, и только после этого можно приступить к эксплуатации.

Перед тем как начать тренировку

Перед первым занятием проверьте, правильно ли была проведена сборка тренажера. Ознакомьтесь со всеми функциями и настройками тренажера и проводите тренировки в строгом соответствии с инструкцией по эксплуатации. Перед началом тренировки убедитесь, что все защитные элементы надежно установлены и закреплены, проверьте надежность механических и электрических соединений. Установите тренажер на ровную нескользящую поверхность, оставляя с каждой стороны по 0,5 м свободного пространства. Для снижения шума и вибраций рекомендуется использовать специальные резиновые коврики, также это позволит избежать царапин, сколов и вмятин, если напольное покрытие в Вашем доме выполнено из деликатных материалов (паркетная доска, штучный паркет, натуральный линолеум, пробковое покрытие и т. п.).

Настройка оборудования

ВЫБОР МЕСТА ДЛЯ ТРЕНАЖЕРА

Место, где установлен тренажер, должно быть хорошо освещенным и проветриваемым. Установите тренажер на твердой, ровной поверхности, так, чтобы расстояние от стены или других предметов было достаточным (свободное пространство должно быть не менее 60 см по бокам, не менее 30 см перед оборудованием, не менее 60 см позади него).

Свободное пространство сзади тренажера обеспечит Вам комфортный подход к тренажеру и спуск с него.

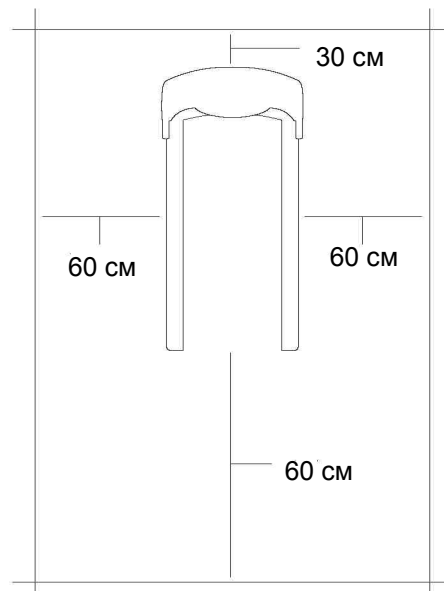
Если Вы ставите тренажер на ковер, необходимо подложить под него коврик из твердого пластика, чтобы предохранить ковер и оборудование от возможных повреждений. Также это позволит избежать царапин, сколов и вмятин, если напольное покрытие в Вашем доме выполнено из деликатных материалов (паркетная доска, штучный паркет, натуральный линолеум, пробковое покрытие и т. п.)

Не размещайте тренажер в помещениях с высокой влажностью, например, рядом с парной, сауной или закрытым бассейном. Водяные пары или хлор могут отрицательно повлиять на электронные и другие компоненты тренажера. Рекомендуется устанавливать тренажер в комфортном помещении.

РЕКОМЕНДАЦИИ ПО СБОРКЕ

Перед сборкой тренажера тщательно изучите ее последовательность и выполняйте все рекомендации. Используйте для сборки приложенный или рекомендуемый инструмент. Убедитесь, что в наличии имеются все детали, и они не повреждены. Не прикладывайте чрезмерных усилий к инструменту во избежание травм и повреждения элементов конструкции тренажера. Сначала соберите все детали тренажера, не до конца затянув гайки и болты, и, убедившись, что конструкция собрана правильно, затяните их до конца.

Каждый тренажер на заводе проходит проверку качества. Это необходимо, чтобы убедиться в корректной работе всех узлов оборудования. При этом может потребоваться частичная или полная сборка (зависит от конкретной модели). В связи с этим в местах соединений элементов тренажера могут остаться следы стыковки деталей и использования технологического крепежа.



Техническое обслуживание/ Гарантия/ Ремонт

ЧИСТКА ЭЛЛИПТИЧЕСКОГО ТРЕНАЖЕРА

Профилактическое обслуживание и ежедневная чистка оборудования продлят срок его эксплуатации и помогут сохранить его внешний вид.

При этом важно соблюдать следующие рекомендации:

- Перед любым обслуживанием обязательно отключайте тренажер от электрической сети. К обслуживанию можно приступать примерно через минуту после полного обесточивания внутренних электрических цепей тренажера;
- Защищайте тренажер от попадания прямого солнечного света, в противном случае возможно выцветание пластиковых деталей;
- Тренажер необходимо устанавливать в сухом месте;
- Для чистки используйте мягкую хлопчатобумажную ткань;
- Не применяйте абразивные препараты, агрессивные жидкости для чистки рабочих поверхностей тренажера, такие, как ацетон, бензин, уайт-спириты, бензол и их производные - во избежание повреждения лакокрасочных покрытий и пластиковых деталей. Для ухода рекомендуется применять слегка смоченную нейтральным раствором моющей жидкости (мыльный раствор) ткань с последующей протиркой сухой тканью;
- После каждого использования тренажера протирайте педали, рукоятки, датчики пульса и поручни;
- Не допускайте попадания жидкости на тренажер. Это может привести к его повреждению или возникновению угрозы поражения электротоком;
- Проверяйте ход и надежность крепления педалей;
- Если тренажер неустойчив и «качается», выровняйте его с помощью регулировочных ножек;
- Регулярно выполняйте уборку территории вокруг тренажера.

ПРОВЕРКА ТРЕНАЖЕРА НА ПРЕДМЕТ ПОВРЕЖДЕНИЯ ДЕТАЛЕЙ

НЕ ИСПОЛЬЗУЙТЕ тренажер, если он поврежден или имеет сломанные или изношенные детали. Используйте только те запасные части, которые поставляются заводом-изготовителем оборудования.

РЕГУЛЯРНО ПРОВОДИТЕ ТЕХНИЧЕСКОЕ ОБСЛУЖИВАНИЕ ТРЕНАЖЕРА. Оно является залогом бесперебойной работы оборудования и сохранения гарантийных обязательств. Необходимо проводить регулярный осмотр тренажера. Дефектные детали следует немедленно заменять. Не следует использовать некорректно работающее оборудование до проведения ремонта. Обслуживание и ремонт должны проводиться только лицами, обладающими необходимой квалификацией.

ПРАВИЛА УХОДА И ТЕХНИЧЕСКОГО ОБСЛУЖИВАНИЯ

ЕЖЕДНЕВНОЕ ОБСЛУЖИВАНИЕ

- Рекомендуем Вам ежедневно протирать тренажер влажной тканью с мягким чистящим средством (мыльный раствор), не содержащим этилового или нашатырного спирта.

ЕЖЕНЕДЕЛЬНОЕ ОБСЛУЖИВАНИЕ

- Проверьте горизонтальное положение тренажера. В случае необходимости выровняйте его с помощью регулируемых ножек по уровню пола.
- Протрите детали тренажера: консоль, поручни, направляющие роликов от пыли, грязи и пота.

ЕЖЕМЕСЯЧНОЕ ОБСЛУЖИВАНИЕ

- Проверьте затяжку винтов на всех резьбовых соединениях тренажера.
- Убедитесь в отсутствии люфта после затяжки винтов.
- Пропылесосьте пространство под и вокруг тренажера.
- Удалите грязь из накладок в педалях.
- Убедитесь в отсутствие сколов и трещин на пластиковых декоративных элементах оборудования.
- Проверьте работу регулятора нагрузки во всем диапазоне его значений.
- Проверьте работу дисплея консоли на каждой из программ тренировок. При значительном снижении контрастности изображения на дисплее замените в нем элементы питания.

ЕЖЕКВАРТАЛЬНОЕ ОБСЛУЖИВАНИЕ – ВАЖНО!

- Снимите пластиковые кожухи и смажьте шарнирные соединения рычагов педалей и поручней (рекомендуется использовать тефлоновую смазку).
- Снимите круглый защитный кожух. Проверьте состояние и натяжение приводного ремня. В случае необходимости замените ремень или отрегулируйте его натяжение.
- Смажьте ось центральной стойки (для эллиптических тренажеров).
- Смажьте ось шатунного узла (для эллиптических тренажеров).
- Проверьте ось шкива на предмет люфта.
- Проверьте крепление маховика.
- Оцените состояние подшипников на оси шкива и маховика на предмет вытекшей смазки и их люфта относительно посадочного места.

Условия гарантии и сервисного обслуживания указаны в Гарантийном талоне. Убедитесь, что Вы ознакомились с содержанием Гарантийного талона. Не выбрасывайте гарантийный талон.

Указания по утилизации

ИНФОРМАЦИЯ ДЛЯ ПОЛЬЗОВАТЕЛЯ

Данный тренажер не относится к бытовым отходам. Пожалуйста, не выбрасывайте оборудование либо элементы питания вместе с бытовыми отходами, для утилизации использованных элементов питания пользуйтесь действующими в Вашей стране системами возврата и сбора для утилизации.

Надлежащий отдельный сбор разобранных приборов, которые впоследствии отправятся на переработку, утилизацию или экологичное захоронение, способствует предотвращению возможных негативных воздействий на окружающую среду и здоровье человека, а также позволяет повторно использовать материалы, из которых изготовлено устройство. За незаконную утилизацию устройства пользователь может быть привлечен к административной ответственности, предусмотренной действующим законодательством.



НАЗНАЧЕНИЕ ТРЕНАЖЕРА

APPLEGATE X35 A относится к классу электромагнитных эллиптических тренажеров с передним приводом. Расположенный спереди маховик позволяет значительно лучше настроить общую траекторию движения, уменьшить расстояние между педалями и добиться увеличения длины шага. В конечном счете, пользователь получает действительно эффективную и щадящую для суставов тренировку.

Для APPLGATE X35 A длина шага составляет 42 см. Это достаточная величина для начинающих и продвинутых пользователей ростом до 190 см. Расстояние между педалями (так называемый "супермалый Q-Фактор E.S.Q.F.™") равно 8 см. Электромагнитная система нагружения по технологии bio-Flow™ Front+ обеспечивает биомеханически правильное педалирование и корректное распределение нагрузки по всей траектории движения. За высокое качество кручения отвечает трехкомпонентный pedalный узел и сбалансированный маховик с инерционным весом 22 кг.

Тренировочный компьютер представлен голубым многофункциональным LCD-дисплеем диагональю 14 см. В программный пакет входит 6 предустановленных программ, направленных на достижение различных показателей, таких как развитие скорости, повышение выносливости, укрепление сердечно-сосудистой системы и похудение. Более того, для каждой из встроенных программ устанавливаются конкретные цели в виде дистанции, времени и количества сжигаемых калорий - при достижении одного из этих показателей тренировка завершится. Ко всему прочему, можно воспользоваться полностью регулируемым ручным режимом или создать индивидуальную программу в пользовательском разделе. 4 пульсозависимые программы (55%, 75%, 90% и целевая) в полной мере помогут контролировать пульс в течение тренировки. Еще одна полезная функция – это жиранализатор Body Fat, который отражает базовые данные, связанным с весом пользователя. По завершении тренировки функция Recovery оценит способность сердечно-сосудистой системы к восстановлению.

Эллиптический тренажер APPLGATE X35 A оснащен двумя транспортировочными роликами, за счет чего оборудование легко перемещается в другое место. Устойчивость тренажера на неровной поверхности гарантируют компенсаторы неровностей пола. За считывание данных пульса отвечают вмонтированные в рукоятки сенсорные датчики. Для гаджетов предусмотрена специальная подставка, любимые YouTube-каналы разнообразят монотонную тренировку.

Тренажер имеет все необходимые сертификаты для продаж на территории Европейского Союза - европейский Сертификат Соответствия (CE) и европейский Сертификат Безопасности (RoHS). Торговая марка APPLGATE™ является зарегистрированным товарным знаком компании Jörgen Svensson LLC (Швеция).

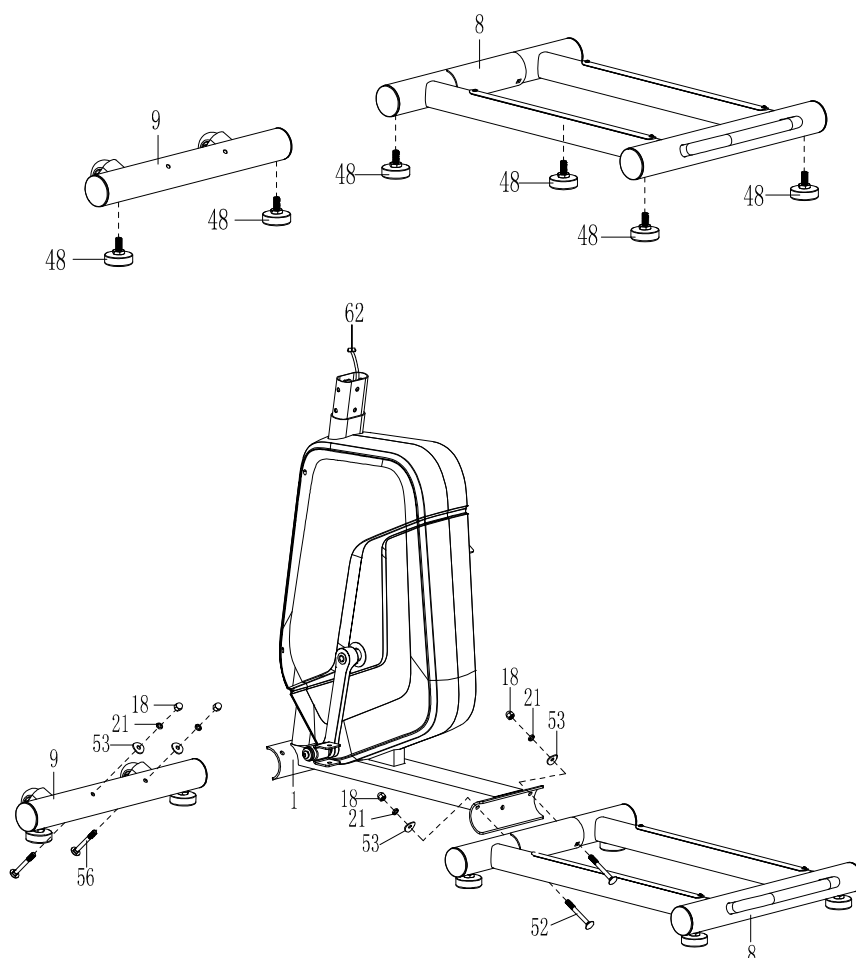
Тренажер предназначен для домашнего использования.

СБОРКА ОБОРУДОВАНИЯ

ВНИМАНИЕ! Во время установки различных винтов и болтов не следует их сильно затягивать. Это необходимо сделать в самом конце сборки.

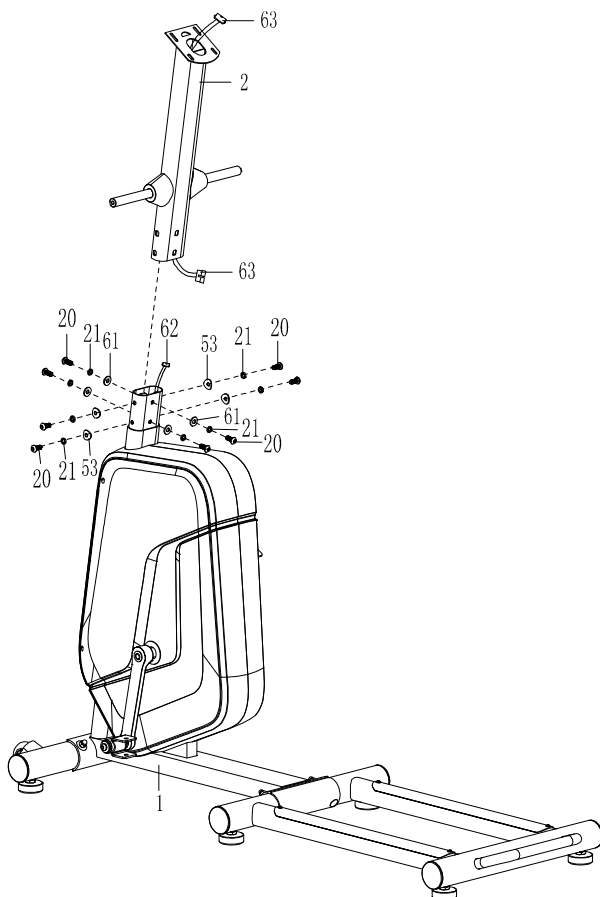
Шаг 1

Установите две ножки (48) на передний стабилизатор (9) и четыре ножки (48) на задний стабилизатор (8). Установите передний стабилизатор (9) перед основной рамой (1) и выровняйте отверстия для болтов. Прикрепите передний стабилизатор (9) к передней части основной рамы (1) двумя скругленными шайбами $\text{Ø}8 \times \text{Ø}20 \times 2.0$ (53), двумя пружинными шайбами $\text{Ø}8$ (21), двумя болтами M8*75 (56) и двумя гайками M8 (18). Установите заднюю основную раму (8) за основную раму (1) и выровняйте отверстия для болтов. Прикрепите заднюю основную раму (8) к задней части основной рамы (1) двумя скругленными шайбами $\text{Ø}8 \times \text{Ø}20 \times 2.0$ (53), двумя пружинными шайбами $\text{Ø}8$ (21), двумя болтами M8*80 (56) и двумя гайками M8 (18).



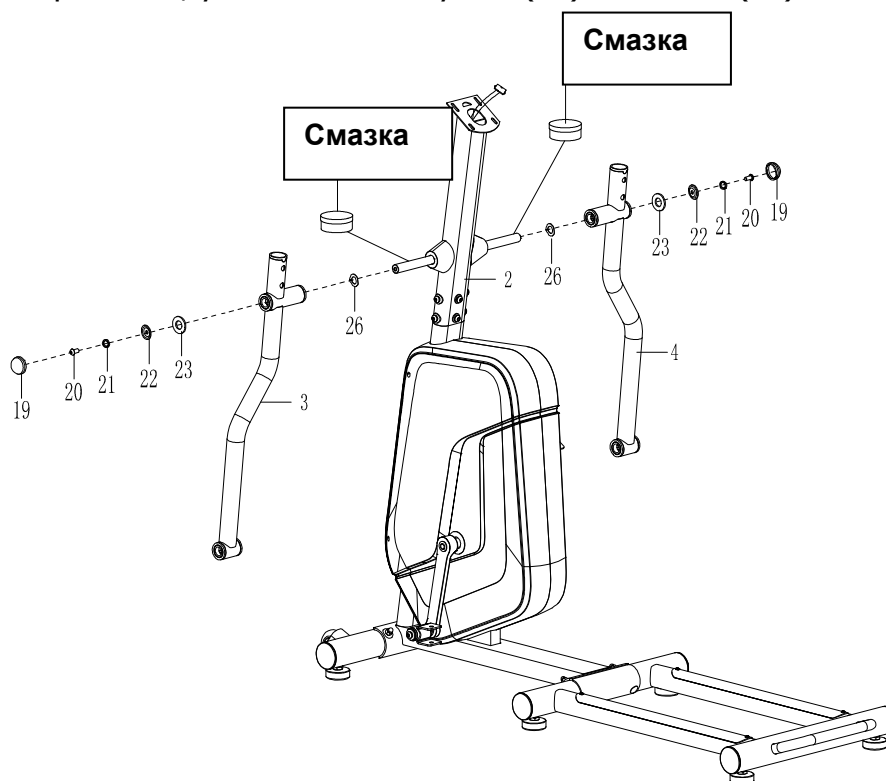
Шаг 2

Снимите восемь болтов М8 * 20 (20), восемь пружинных шайб Ø8 (21), четыре больших шайбы Ø8 * Ø20 * 2.0 (53), четыре больших волновых шайбы Ø8 * Ø20 * 2.0 (61) с главной рамы (1). Подсоедините провод датчика (62) от главной рамы (1) к проводу датчика (63) от передней стойки (2). Прикрепите переднюю стойку (2) к основной раме (1) с помощью восьми болтов М8 * 20 (20), восьми пружинных шайб Ø8 (21), четырех больших шайбы Ø8 * Ø20 * 2,0 (53), четырех больших волновых шайбы Ø8 * Ø20 * 2,0 (61), которые были удалены.



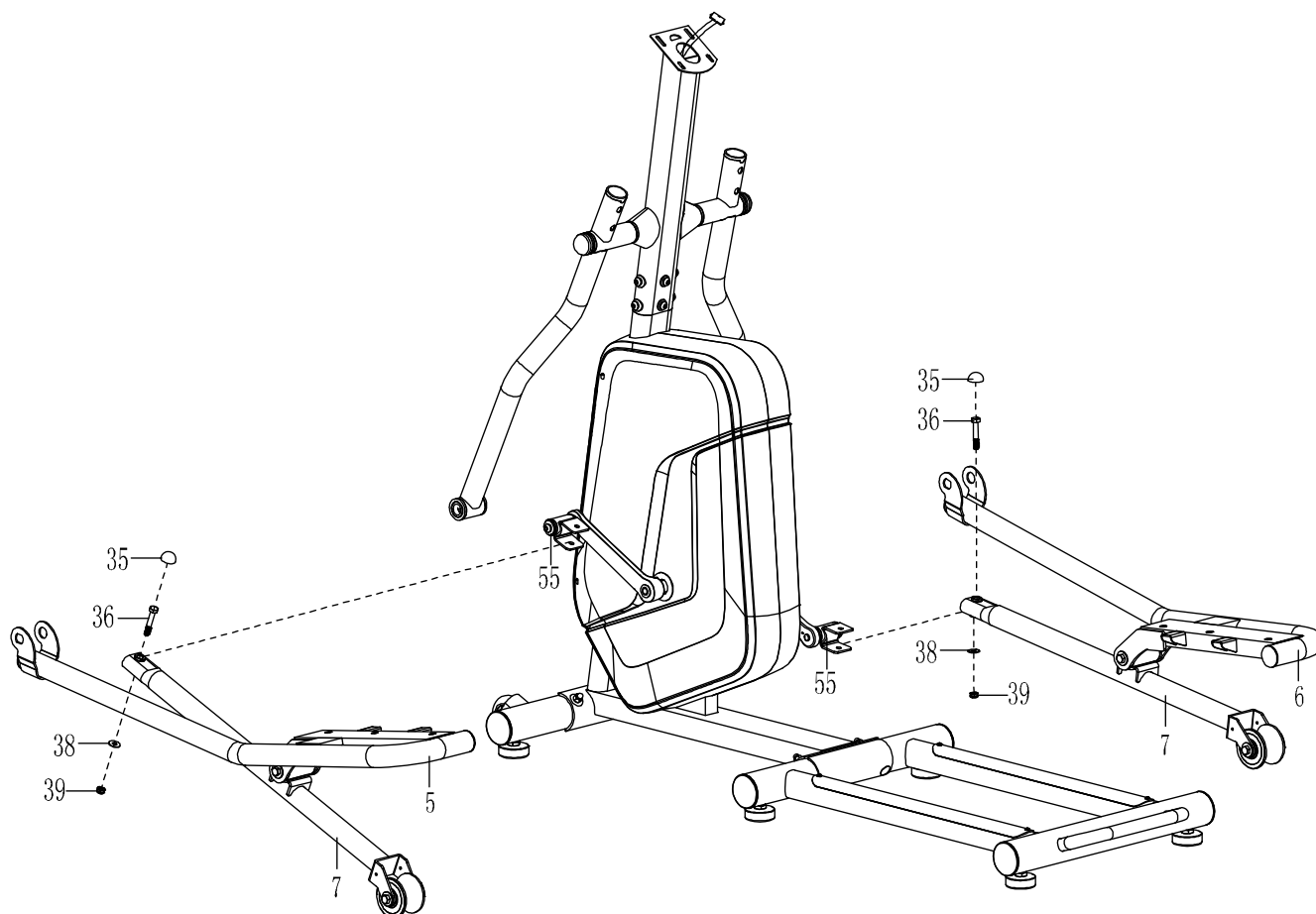
Шаг 3

Внимание: Перед сборкой добавьте смазку на горизонтальные оси, см. рисунок ниже. Снимите два болта М8х20 (20), две пружинные шайбы Ø8 (21), две большие шайбы Ø19хØ25х2.0 (22), две шайбы Ø8* Ø33*2.0 (23) и две прокладки Ø38 (26) от левой и правой горизонтальных осей стойки консоли (2). Установите на горизонтальные оси прокладки Ø38 (26), после чего прикрепите левый руль (3) к левой горизонтальной оси стойки консоли (2) одним болтом М8х20 (20), пружинной шайбой Ø8 (21), большой шайбой Ø19хØ25х2.0 (22), шайбой Ø8* Ø33*2.0 (23), которые были сняты ранее. Повторите шаг выше, чтобы прикрепить правый руль (4) к правой горизонтальной оси стойки консоли (2). Как рули будут закреплены, установите заглушки (19) на болты (20).



Шаг 4

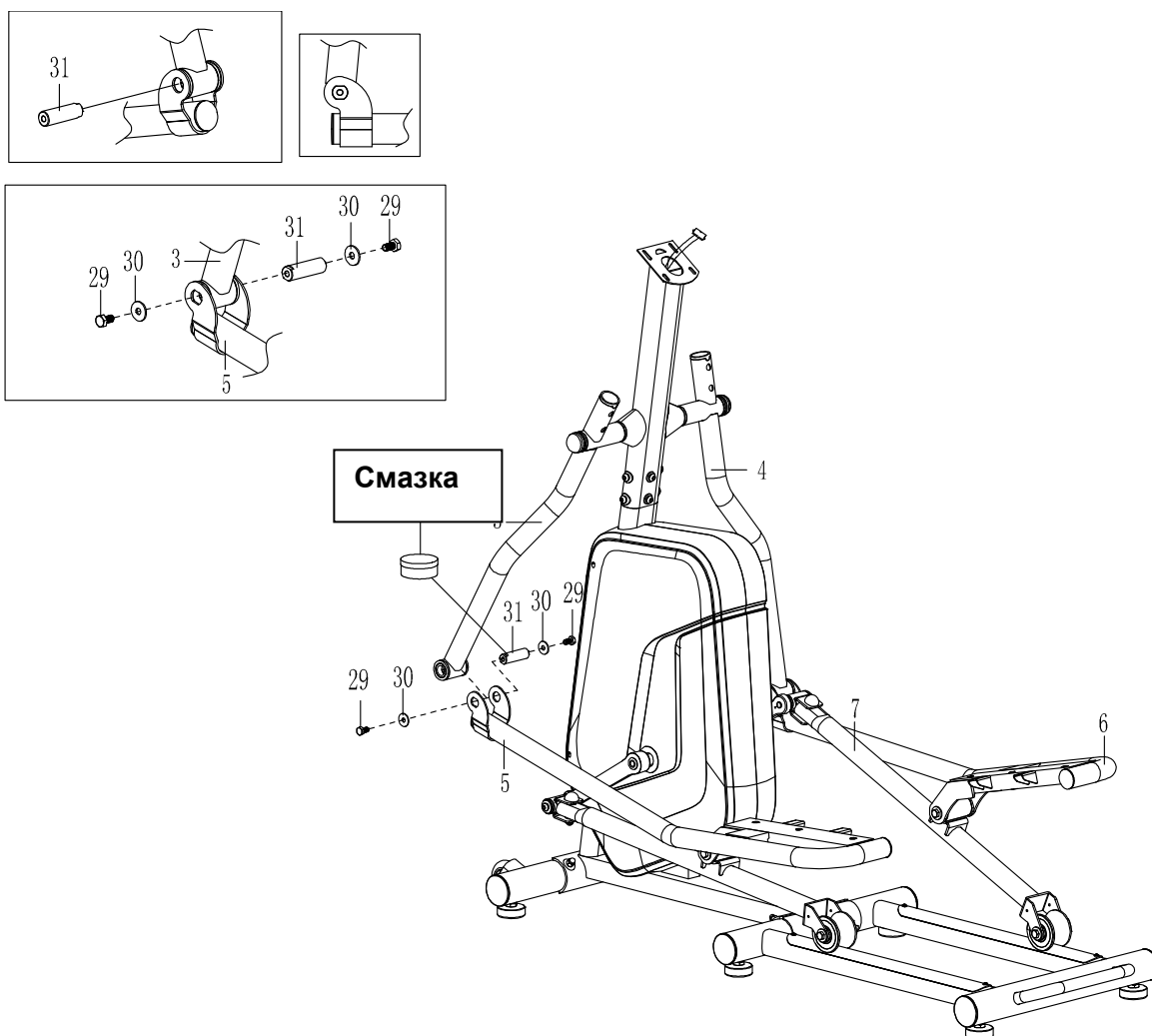
Снимите один болт М8х50 (36), одну шайбу Ø8 (38) и одну гайку М8 (39) с левой приводной трубки (7). Присоедините левую приводную трубку (7) к U-образному кронштейну (55) с помощью одного болта М8х20 (36), одной шайбы Ø8 (38) и одной гайки М8 (39), которые были сняты. Накройте накидной гайкой S13 (35) болт М8х50 (36). Повторите вышеуказанный шаг, чтобы прикрепить трубку правого привода (7) к U-образному кронштейну (55).



Шаг 5

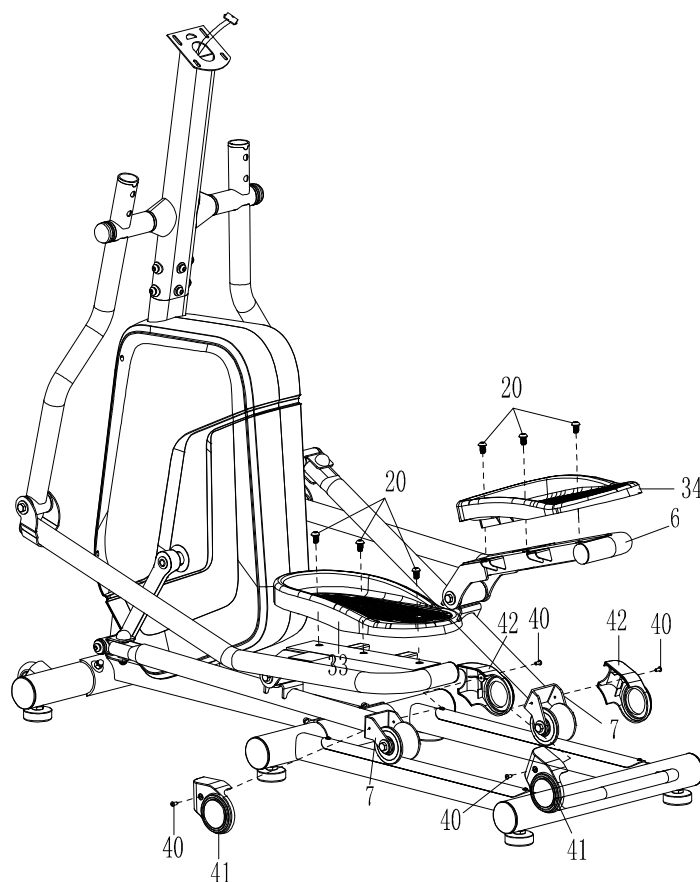
Снимите два болта М8х16 (29), две шайбы Ø8х Ø25 (30) и один соединительный вал (31) с левой поворотной трубки (3). Присоедините правую поворотную трубку (2) к левой ножной трубке (5) с помощью одного соединительного вала (31), двух снятых шайб Ø8х Ø25 (30) и двух болтов М8х16 (29). Повторите вышеуказанный шаг, чтобы прикрепить правую трубку качания (4) к трубке правой ножки (6).

ПРИМЕЧАНИЕ: пожалуйста, обратите особое внимание на направление № 24. Необходимо смазать соединительный вал (31).



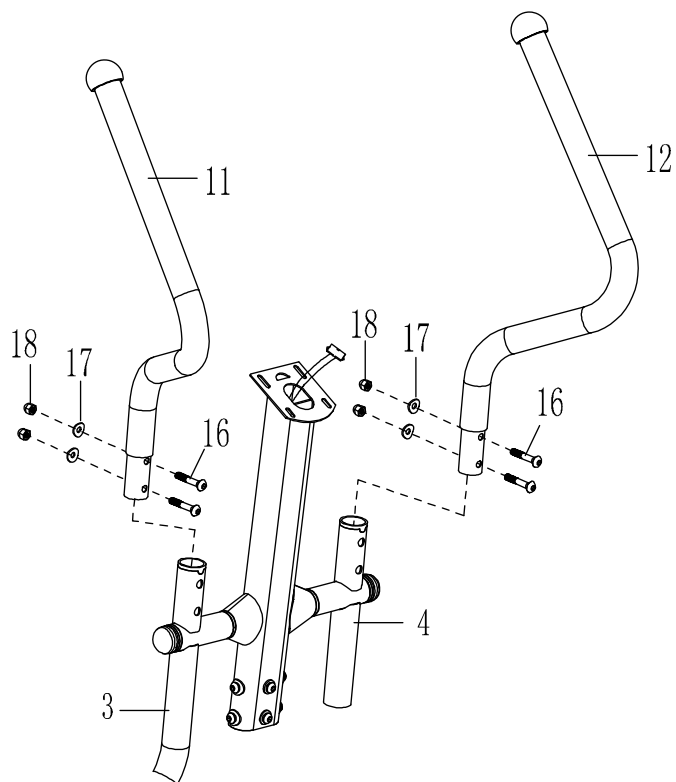
Шаг 6

Прикрепите два комплекта левого / правого роликовых колпачков (41/42) на две левые приводные трубки (7) с помощью четырех винтов М5 * 10 (40). Снимите три болта М8 * 20 (20) с левой ножной трубки (5). Прикрепите левую ножную педаль (33) к левой ножной трубе (5) с помощью трех снятых болтов М8 * 20 (20). Снимите три болта М8 * 20 (22) с правой трубки для ног (6). Прикрепите правую ножную педаль (34) к правой ножной трубе (6) с помощью трех снятых болтов М8 * 20 (20).



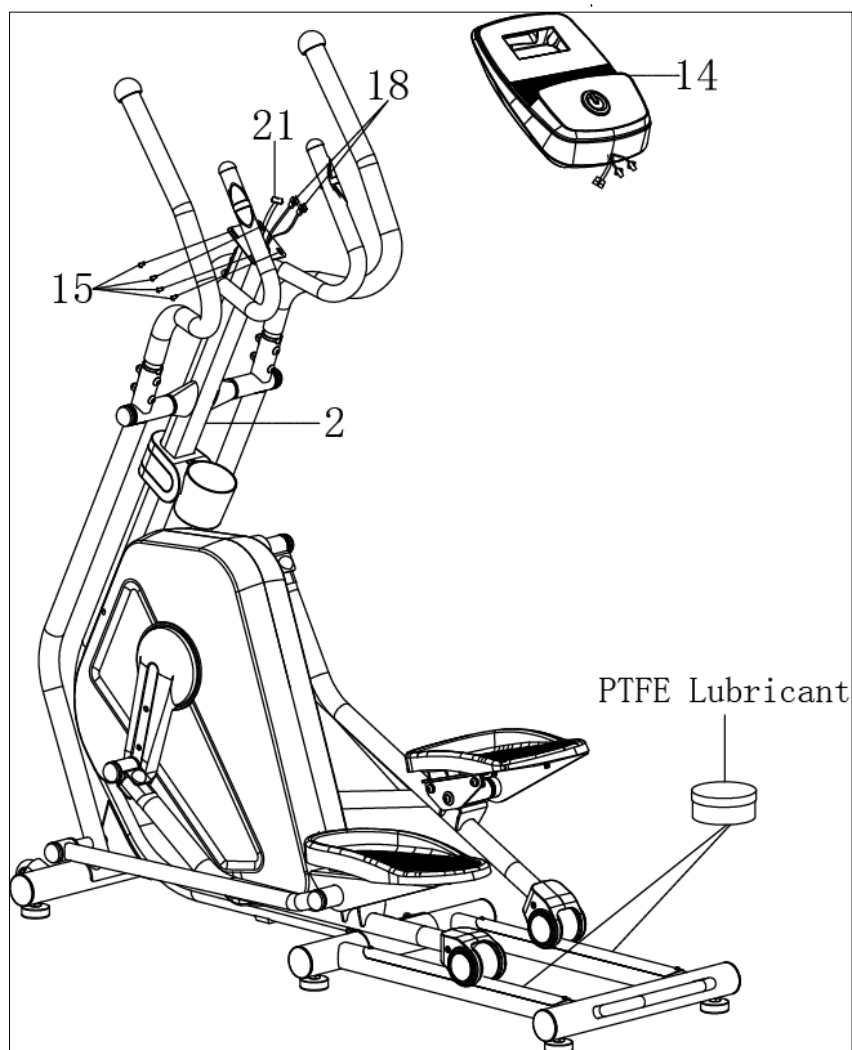
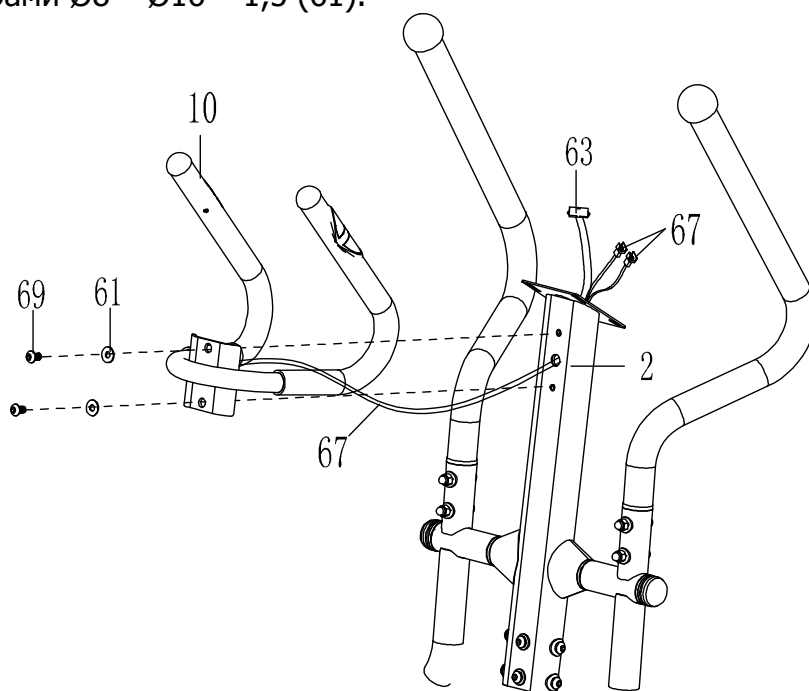
Шаг 7

Прикрепите левый рычаг поручня (11) к левой поворотной трубе (3) с помощью двух болтов М8 * 49 (16), двух шайб $\text{Ø}8 * \text{Ø}16 * 1,5$ (17) и гаек М8 (18). Прикрепите правый рычаг поручня (12) к правой поворотной трубке (4) с помощью двух болтов М8 * 49 (16), двух шайб $\text{Ø}8 * \text{Ø}16 * 1,5$ (17) и гаек М8 (18).



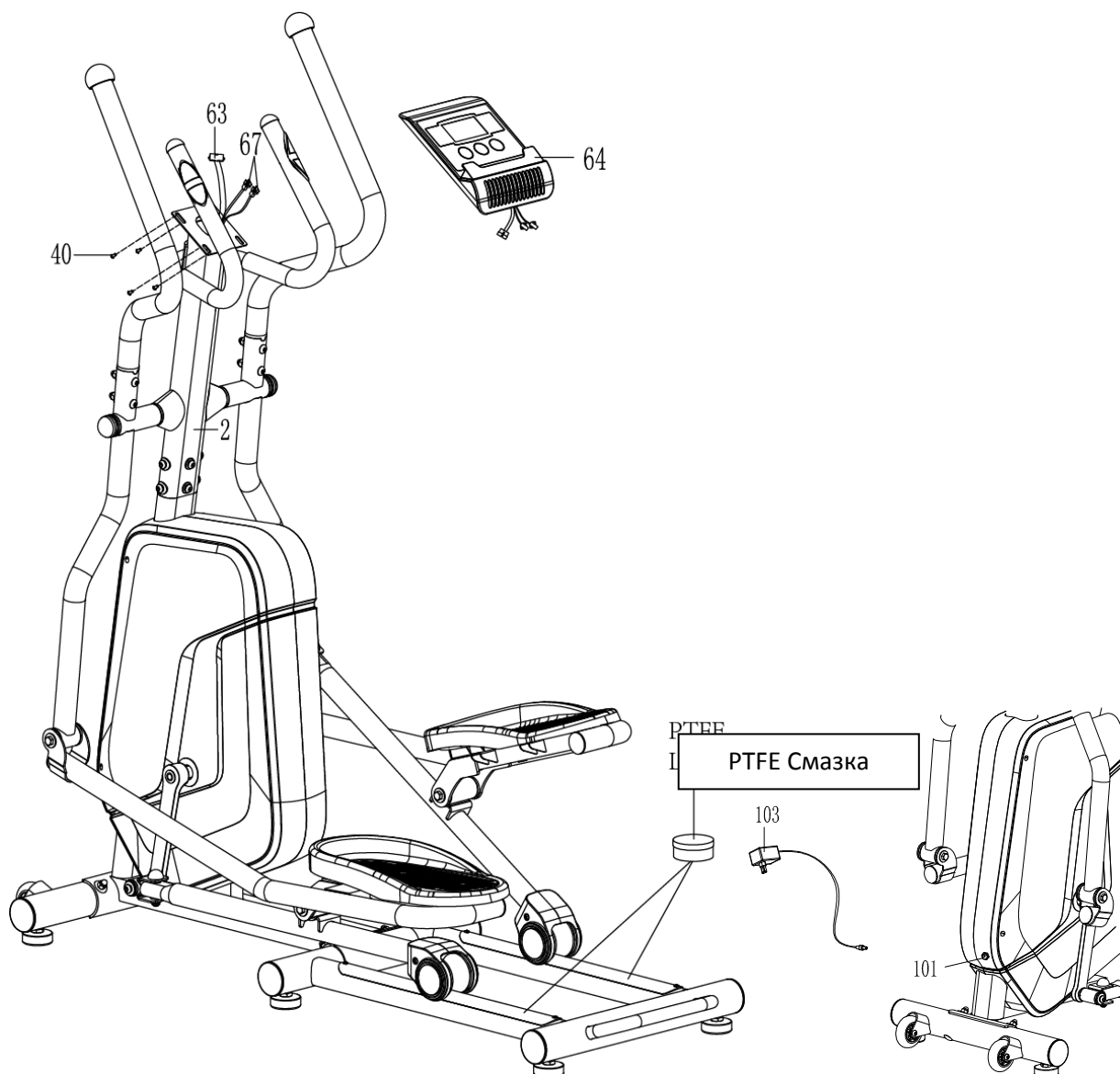
Шаг 8

Снимите два болта М8 * 15 (69) и две скругленные шайбы Ø8 * Ø16 * 1,5 (61) с передней стойки (2). Прикрепите руль (10) к передней стойке (2) двумя снятыми болтами М8 * 15 (69) и двумя шайбами Ø8 * Ø16 * 1,5 (61).



Шаг 9

Снимите четыре болта М5х10 (40) с задней части компьютера (64). Подсоедините провод датчика (67) и провода датчика пульса (63) к проводам, идущим от компьютера (64), а затем прикрепите компьютер (64) к верхнему концу передней стойки (2) с помощью четырех болтов М5х10 (40) которые были удалены. Подключите один конец адаптера (103) к разъему провода питания (101) на задней части левого кожуха. Перед подключением обязательно внимательно проверьте характеристики адаптера. Подключите другой конец адаптера (103) к электрической розетке.



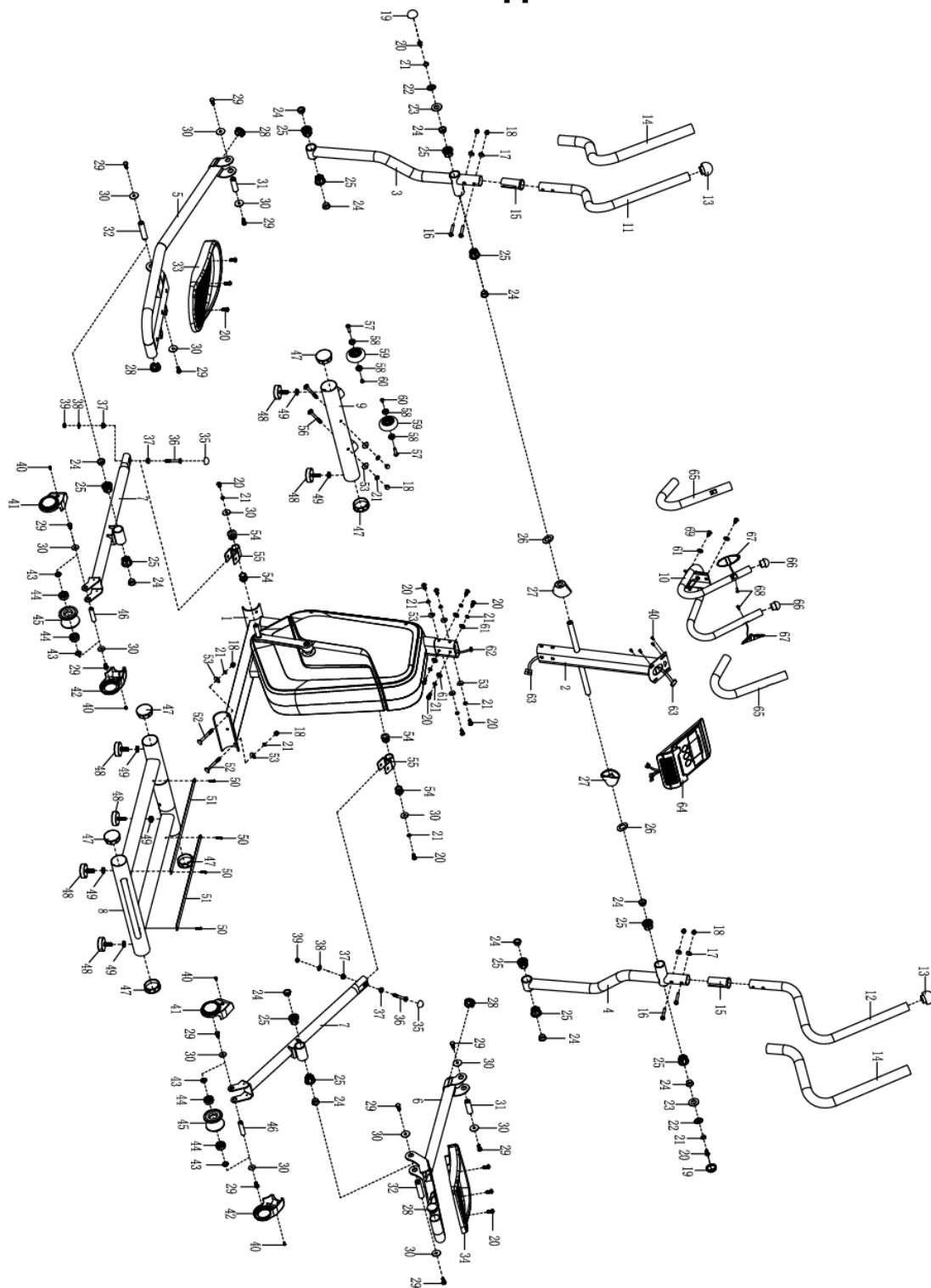
СБОРКА ЗАВЕРШЕНА

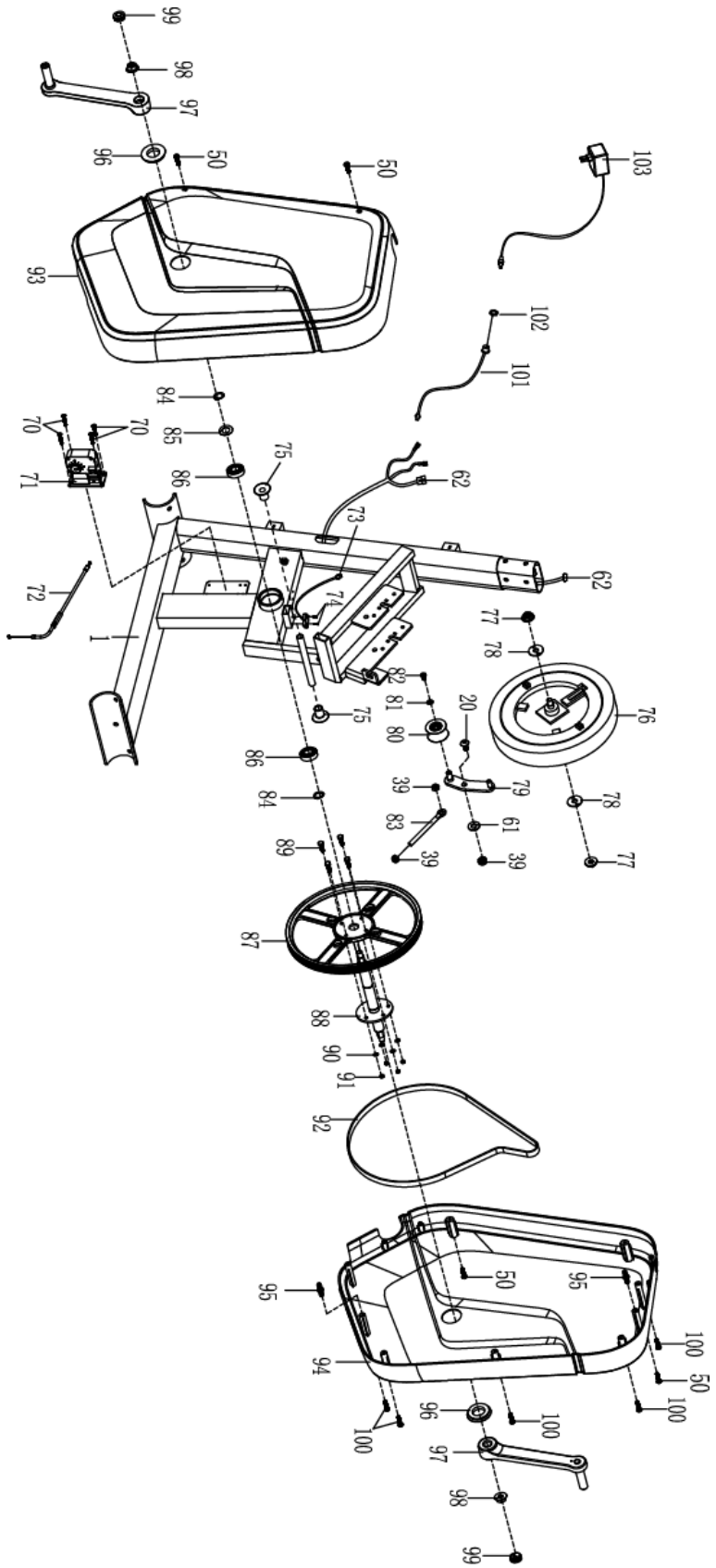
СПИСОК КОМПЛЕКТУЮЩИХ ЧАСТЕЙ

№.	Наименование	Кол	№.	Наименование	Кол
001	Основная рама	1	053	Шайба Ф8*Ф20*2.0	8
002	Передняя стойка	1	054	Втулка Ф28.60*Ф16*20	4
003	Левый нижний руль	1	055	U-образная пластина	2
004	Правый нижний руль	1	056	Болт М8*75	2
005	Левая опора педали	1	057	Болт М6*15	2
006	Правая опора педали	1	058	Подшипник 608	4
007	Опора шатуна	2	059	Колесо	2
008	Задняя рама	1	060	Болт М6х12	2
009	Передний стабилизатор	1	061	Волнистая шайба ф8*ф20*2.0	7
010	Руль	1	062	Кабель датчика L=800 мм	1
011	Левый верхний руль	1	063	Кабель датчика L=650 мм	1
012	Правый верхний руль	1	064	Консоль	1
013	Заглушка Ø50	2	065	Неопрен Ф24*Ф31*510	2
014	Неопрен Ф31*Ф37*710	2	066	Заглушка Ø25*1.5	2
015	Втулка Ø38	2	067	Пульсомер с кабелем L=750 мм	2
016	Болт М8х49	4	068	Винт ST4.2*20	2
017	Шайба Ф8*Ф16*1.5	4	069	Болт М8*15	2
018	Гайка М8	4	070	Винт ST4.2*15	4
019	Гайка Ø38	2	071	Сервопривод	1
020	Болт М8*20	19	072	Трос	1
021	Пружинная шайба Ø8	16	073	Кабель датчика L=300 мм	1
022	Шайба Ø8* Ø33*2.0	2	074	Винт ST2.9x12	2
023	Шайба Ø19xØ38x3.0	2	075	Ограничитель	2
024	Втулка Ø38xØ24	12	076	Маховик	1
025	Волнистая шайба	12	077	Гайка М10х1.0х6	2
026	Ø19* Ø26*0.3	2	078	Шайба Ф30*Ф10.5	2
027	Ось	2	079	Прижимной кронштейн	1
028	Заглушка Ø38	4	080	Прижимной ролик	1

029	Болт М8*16	12	081	Шайба Ø12* Ø6*1.5	1
030	Шайба ф8*ф25*2.0	14	082	Болт М6*10	1
031	Ось Ф19*61	2	083	Болт М8х65	1
032	Соединительная пластина	2	084	Кольцо Ø20*1.0	2
033	Левая педаль	1	085	Волнистая шайба Ø20* Ø24*0.3	1
034	Правая педаль	1	086	Подшипник 6004-2Z	2
035	Гайка S13	2	087	Шкив	1
036	Болт М8*50	2	088	Ось	1
037	Втулка Ø18х Ø8х10	4	089	Болт М6х15	4
038	Шайба Ø12	2	090	Пружинная шайба Ø6	4
039	Гайка М12	5	091	Гайка М6	4
040	Винт М5*10	8	092	Приводной ремень	1
041	Кожух левого ролика	2	093	Левый кожух маховика	1
042	Кожух правого ролика	2	094	Правый кожух маховика	1
043	Втулка Ø20*33	4	095	Болт	2
044	Подшипник 6202	4	096	Кожух шатуна	2
045	Ролик	2	097	Шатун	2
046	Ось Ф15*63.8	2	098	Гайка М10х1.25	2
047	Втулка	6	099	Заглушка	2
048	Ножка М10*30	6	100	Винт ST4.2*25	5
049	Гайка М10	6	101	Кабель питания L=300 мм	1
050	Винт ST4.2*20	8	102	Гайка М12	1
051	Накладка	2	103	Адаптер L=2000 мм	1
052	Болт М8*80	2			

СХЕМА ТРЕНАЖЕРА В РАЗОБРАННОМ ВИДЕ





РАБОТА С КОНСОЛЬЮ

ФУНКЦИИ И ОПЕРАЦИИ:

Поле	Пределы	Начальное значение	Увеличение/ Уменьшение
Time (Время)	0:00~99:00	00:00	±1:00
Distance (Дистанция)	0.00~999.0	0.00	±1.0
Calories (Калории)	0~9950	0	±50
Age (Возраст)	10~99	30	±1

НАЗНАЧЕНИЕ КЛАВИШ:

START/STOP: Старт программы, установка паузы и сброс параметров, если зажать клавишу свыше 3 секунд.

DOWN: Уменьшение параметра: TIME, DISTANCE и др. Уменьшение нагрузки в любой момент тренировки.

UP: Увеличение параметра: TIME, DISTANCE и др. Увеличение нагрузки в любой момент тренировки.

ENTER: Для подтверждения введенного значения.

RECOVERY: Для выбора режима восстановления.

MODE: Для переключения параметров тренировки.

ОПЕРАЦИИ С КОНСОЛЬЮ

Ручной режим (P1)

Выберите P1 с помощью кнопки UP/DOWN, нажмите клавишу ENTER для подтверждения. 1-й параметр «Время» будет мигать, поэтому значение можно отрегулировать с помощью UP/DOWN. Нажмите ENTER, чтобы сохранить значение и перейти к следующему параметру, который нужно отрегулировать. Продолжайте движение по всем желаемым параметрам, нажмите START / STOP, чтобы начать тренировку.

Примечание. Если один из установленных параметров тренировки станет равным нулю, прозвучит сигнал консоли, тренировка будет остановлена. Нажмите START, чтобы продолжить тренировку по незавершенным параметрам тренировки.

Предустановленные программы (P2-P7)

Выбрав одну из предустановленных программ, используя UP/DOWN, нажмите клавишу ENTER. 1-й параметр «Время» будет мигать, поэтому значение можно настроить с помощью UP/DOWN. Нажмите ENTER, чтобы сохранить значение и перейти к следующему параметру, который нужно отрегулировать. Нажмите START / STOP, чтобы начать тренировку.

Программа жиροанализатор (BODY FAT) (P8)

Выбрав «BODY FAT» с помощью UP/DOWN, затем нажмите ENTER.

- 1-й параметр пол (Sex), будет мигать «Мужской» (Male) можно отрегулировать с помощью UP/DOWN, нажмите ENTER, чтобы сохранить значение и перейти к следующим данным.
- Рост (Height), значение по умолчанию «175», параметр может быть настроен с помощью кнопок UP/DOWN, нажмите ENTER, сохраните значение и перейдите к следующим данным.
- Вес (Weight) – значение по умолчанию «75», параметр может быть настроен с помощью кнопок UP/DOWN, нажмите ENTER, сохраните значение и перейдите к следующим данным.
- Возраст (Age) – значение по умолчанию «30», параметр может быть настроен с помощью кнопок UP/DOWN, нажмите ENTER, сохраните значение. Нажмите START / STOP, чтобы начать измерение, пожалуйста, также возьмитесь за ручные датчики пульса.

Через 15 секунд на дисплее отобразится Body Fat%, BMR, BMI & BODY TYPE.

ПРИМЕЧАНИЕ: содержание жира в теле:

Существует 5 типов тела, разделенных в соответствии с рассчитанным FAT%.

BMR: базальное соотношение метаболизма. BMI: индекс массы тела.

Нажмите START / STOP, чтобы вернуть основной дисплей.

Программа целевого сердечного ритма (TARGET H.R.) (P9)

Выберите «TARGET H.R.» с помощью UP/DOWN, затем нажмите ENTER. 1-й параметр «Время» будет мигать, значение можно отрегулировать с помощью UP/DOWN. Нажмите ENTER, чтобы сохранить значение и перейти к следующему параметру, который нужно отрегулировать. Нажмите START / STOP, чтобы начать тренировку.

Примечание. Если импульс находится выше или ниже (± 5) установленного значения TARGET H.R, компьютер автоматически настроит нагрузку. Пульс будет проверяться каждые 10 секунд, после чего сопротивление будет увеличиваться или уменьшаться.

Пульсозависимые программы (P10-P12)

P10 - 60% TARGET H.R = 60% (220-AGE);

P11 - 75% TARGET H.R = 75% (220-AGE);

P12 - 85% TARGET H.R = 85% (220-AGE).

Выберите одну из программ P10 - P12 с помощью UP/DOWN, затем нажмите ENTER. 1-й параметр «Время» будет мигать, значение можно отрегулировать с помощью UP/DOWN. Нажмите ENTER, чтобы сохранить значение и перейти к следующему параметру. Нажав START / STOP начнется тренировка.

Примечание. Если пульс находится выше или ниже (± 5) целевого сердечного ритма, консоль автоматически настраивает нагрузку. Пульс будет проверяться каждые 10 секунд, после чего сопротивление будет увеличиваться или уменьшаться.

Программа пользователя (P13)

Пользовательская программа позволяет пользователю установить свою собственную тренировку.

Выберите P13, используя UP/DOWN, нажмите клавишу ENTER. 1-й параметр «Время» будет мигать, поэтому значение можно отрегулировать с помощью UP/DOWN. Нажмите ENTER, чтобы сохранить значение и перейти к следующему параметру, который нужно отрегулировать. После завершения настройки 1-й столбец будет мигать, используйте UP/DOWN для настройки, затем нажмите ENTER для завершения, так необходимо настроить все 10 столбцов. Нажмите START / STOP, чтобы начать тренировку.

ТЕХНИЧЕСКАЯ СПЕЦИФИКАЦИЯ

БИОМЕХАНИЧЕСКИЕ СВОЙСТВА

Система нагружения	электромагнитная bio-Flow™ Front+
Кол-во уровней нагрузки	16
Тип рамы	усиленная
Маховик	22 кг (инерционный вес)
Тип сочленений	втулки и подшипники
Педальный узел	трехкомпонентный с реверсивным ходом
Педали	антискользящие, увеличенного размера
Расстояние между педалями	8 см (супермалый Q-Фактор E.S.Q.F.™)
Система амортизации	нет
Длина шага	42 см
Регулировка угла наклона	нет

ТРЕНИРОВОЧНЫЙ КОМПЬЮТЕР

Консоль	голубой LCD-дисплей диагональю 14 см с профилем тренировки
Язык(и) интерфейса	английский
Показания консоли	профиль программ, время, дистанция (за тренировку/общая), скорость, калории, фитнес-тест (Recovery), жиροанализатор (Body Fat)
Общее количество программ	24
Тренировочные программы	18 (6*3) тренировочных профилей с установкой целевых показателей
Пульсозависимые программы	4 (55%, 75%, 90% от целевого пульса, целевая)
Пользовательские программы	1
Ватт-программы	нет
Ручной режим	есть
Интернет	нет
Интеграционные технологии	нет
Мультимедиа	нет
Разъемы	нет
Измерение пульса	сенсорные датчики
Вентилятор	нет
Подставка под планшет	есть
Зарядка смартфона	нет

ИСПОЛЬЗОВАНИЕ И ХРАНЕНИЕ

Макс. вес пользователя	120 кг
------------------------	--------

Складывание	нет
Компенсаторы неровностей пола	есть
Транспортировочные ролики	есть
Размер в рабочем состоянии (Д*Ш*В)	154*56*162 см
Размер в сложенном виде (Д*Ш*В)	нет
Вес нетто	53 кг
Питание	сеть 220 вольт
Энергосбережение	есть
Профиль рамы	антикоррозийная обработка, покраска в один слой
Тип пластика	АБС-пластик из исходного сырья

ТРАНСПОРТИРОВОЧНЫЕ ДАННЫЕ

Упаковка	1 коробка (прочный прессованный картон и пенопластовые формы)
Габариты	103*44*93 см
Объем	0,421 куб. м
Вес брутто	64 кг

ПРОИЗВОДИТЕЛЬ

Производитель	Fitathlon Group (подразделение в Швеции)
Страна изготовления	КНР

*Поставщик: ООО «Фитатлон», 115230, г. Москва, Каширское шоссе, д.13 Б, эт. 5, пом. 1, ком. 31.

Дата изготовления указана на упаковке тренажера.

*Упаковка содержит информацию о дате изготовления оборудования, указанную в виде шифра.

Пример: С190122,

где 19 – год изготовления,

01 – месяц изготовления,

22 – внутренний номер учета.

Оборудование сертифицировано в соответствии с Техническим Регламентом Таможенного Союза.

*Производитель оставляет за собой право вносить изменения в конструкцию тренажера, не ухудшающие значительно его основные технические характеристики.

Все актуальные изменения в конструкции либо технических спецификациях изделия отражены на официальном сайте поставщика оборудования ООО «Фитатлон»:

www.neotren.ru

Последнюю версию Руководства пользователя можно найти на сайте поставщика ООО «Фитатлон»:

www.neotren.ru

ВНИМАНИЕ!

ТРЕНАЖЕР ПРЕДНАЗНАЧЕН ДЛЯ ДОМАШНЕГО ИСПОЛЬЗОВАНИЯ!

