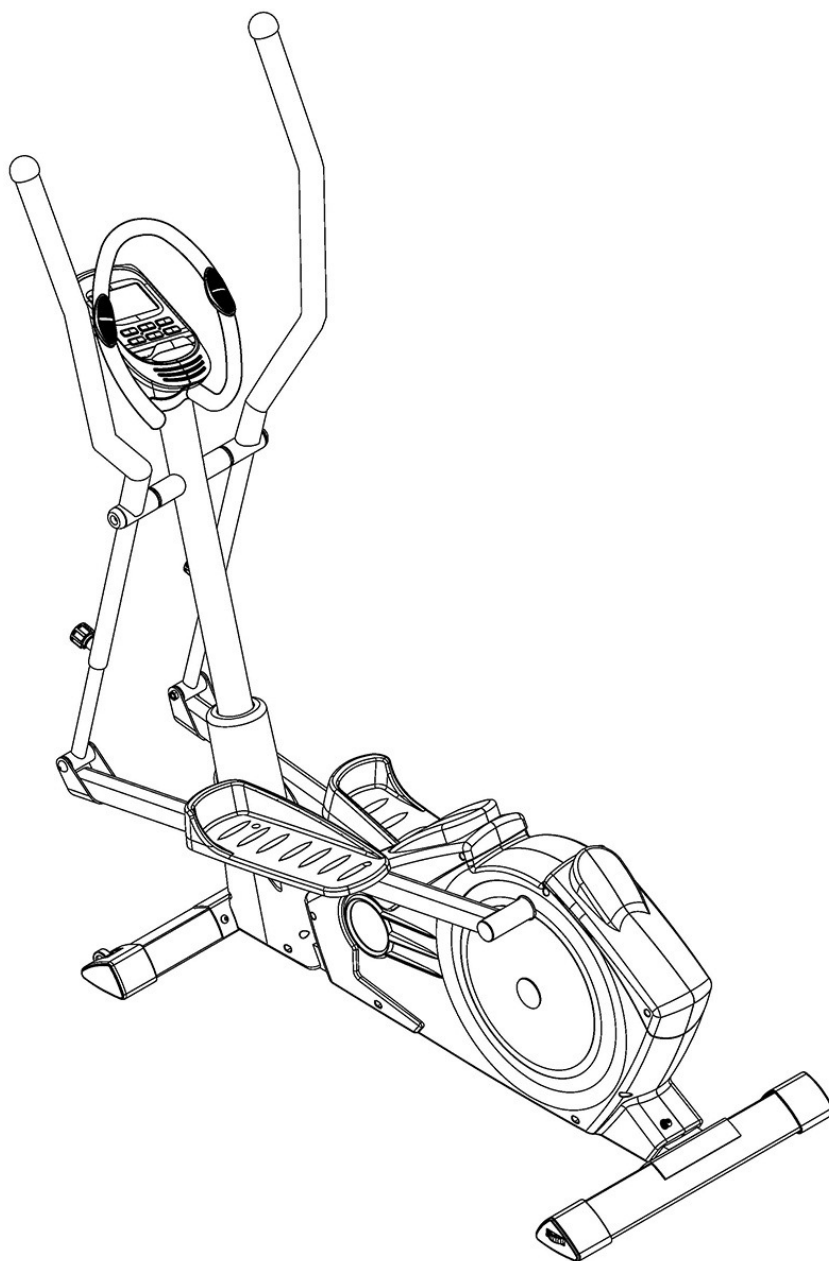


HASTTINGS

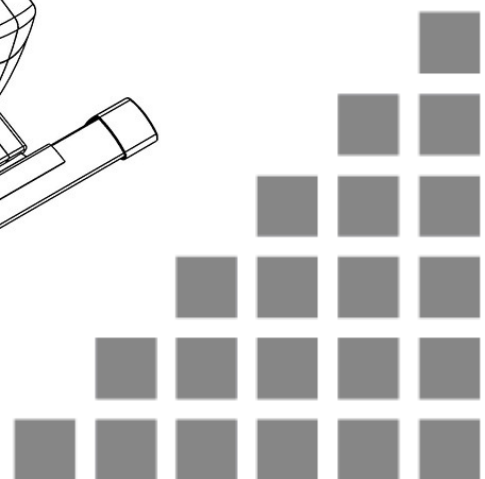
# HASTTINGS

## Инструкция по эксплуатации Эллиптический тренажёр X9



HASTTINGS

HASTTINGS



Данный тренажёр был разработан, произведён, протестирован и сертифицирован для достижения нового уровня в тренировках.

### **Дорогой пользователь,**

Спасибо, что выбрали именно этот Эллиптический Тренажёр. Желаем Вам получить массу удовольствия и добиться успеха в Ваших тренировках. Пожалуйста, обратите Ваше внимание и следуйте указаниям в инструкции к технике безопасности и по сборке данного тренажёра.

Если у Вас возникнут вопросы, не стесняйтесь позвонить нам.

### **Содержание:**

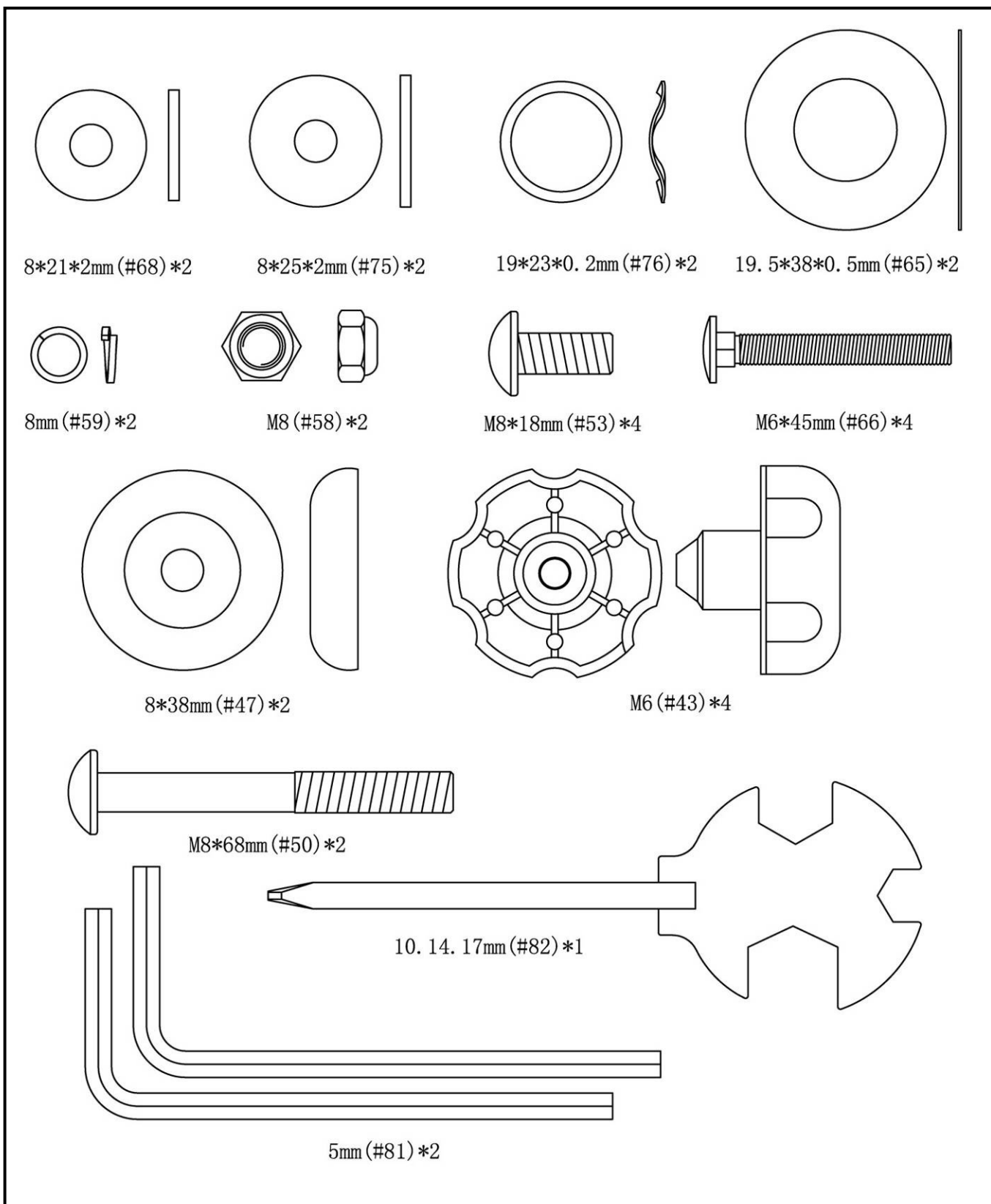
1. Правила техники безопасности ..... P.2
2. Комплектующие ..... P.3
3. Инструкции по сборке ..... P.4
4. Инструкции к консоли ..... P.6
5. Руководство к тренировкам ..... P.12
6. Пульсозависимые тренировки ..... P.13
7. Список деталей ..... P.14
8. Взрыв схема ..... P.15

## **Правила техники безопасности**

Перед началом тренировок на Вашем эллиптическом тренажёре, пожалуйста, внимательно прочитайте инструкцию. Обязательно сохраните инструкцию, на случай ремонта или поставки запасных частей.

- Модель **X9** был разработан для домашнего использования.
- Аккуратно следуйте за этапами сборки в инструкции.
- Используйте только оригинальные запчасти, идущие в комплекте поставки.
- При монтаже используйте только подходящие инструменты и при необходимости попросите о помощи в сборке.
- Установите тренажёр на ровной нескользящей поверхности. Из-за возможности коррозии использование тренажёра во влажных помещениях не рекомендуется.
- Перед первой тренировкой и затем каждые 1-2 месяца проверьте затяжку всех соединительных элементов и что они находятся в исправном состоянии.
- Заменить дефектные компоненты незамедлительно и/или воздержаться от использования оборудования до ремонта. Для ремонта использовать только оригинальные запчасти.
- При необходимости ремонта, пожалуйста, обратитесь к дилеру.
- Избегайте использования абразивных моющих средств для ухода за тренажёром.
- Убедитесь в правильности сборки перед началом тренировки.
- Для всех регулируемых частей тренажёра будьте осведомлены о том, какое максимальное положение на которые они могут быть скорректированы/затянуты.
- Данный тренажёр был разработан для взрослых. Пожалуйста, убедитесь, что ребёнок занимается только под присмотром взрослого.
- Пожалуйста, убедитесь, что те, кто будут использовать тренажёр, осведомлены о возможной опасности, например, подвижных частей тренажёра.
- Проконсультируйтесь у своего врача, перед началом использования программ. Он может посоветовать Вам наиболее подходящие для Вас тренировки.  
Предупреждение: неправильное/чрезмерное занятие на тренажёре может причинить вред Вашему здоровью.
- Пожалуйста, следуйте рекомендациям для правильного проведения тренировки, которые подробно описаны в разделе «Руководство к тренировкам».
- Уровень сопротивления вы можете регулировать путём нажатия клавиш ▲/▼ на консоли.

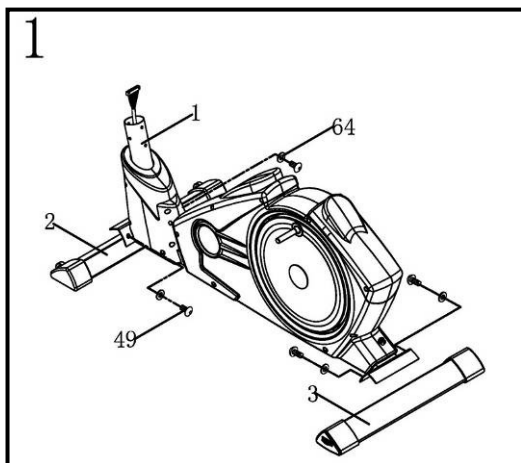
# Комплектующие



## Инструкции по сборке

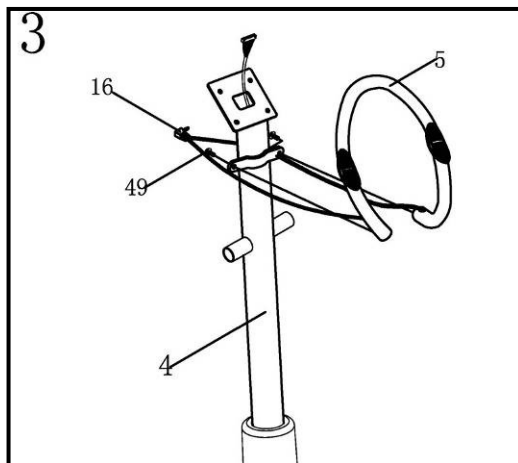
### Шаг 1

1. Закрепите передний (2) и задний стабилизатор (3) к основной раме (1), закрепите 4 комплектами болтов (49) шайб и гаек (64) с обратной стороны стабилизаторов.



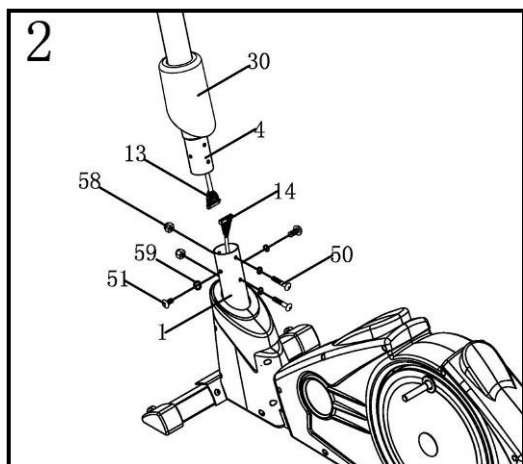
### Шаг 3

1. Закрепите овальную рукоятку (5) на стойку ручки (4) болтом (49) с каждой стороны.



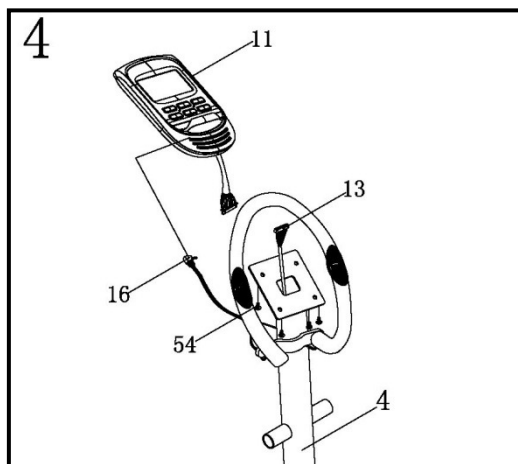
### Шаг 2

1. Отвинтите 2 болта (50), 2 болта (51), 2 гайки (58) и 4 шайбы (59) от опорной трубы (4).
2. Надёжно соедините верхний кабель компьютера (13) с нижним кабелем (14).
3. Поместите стойку рукоятки (4) на основную раму (1). Закрепите её 2 болтами (51), 2 гайками (58) и 4 пружинными шайбами (59).



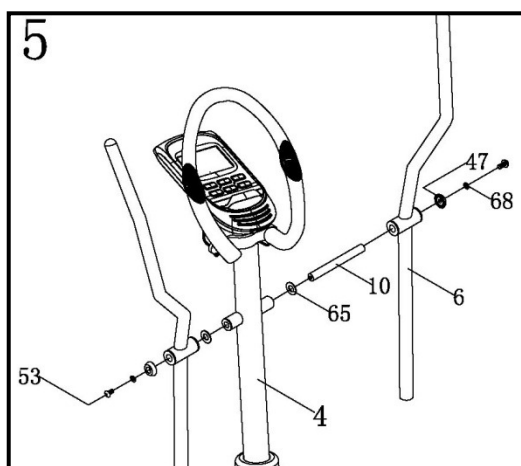
### Шаг 4

1. Открутите 4 болта (54) сзади компьютера (11).
2. Подсоедините верхнюю часть кабеля компьютера (13) к разъёму сзади компьютера (11). Подсоедините кабель датчика пульса (16) к разъёму с задней части компьютера (11).
3. Установите компьютер (11) на кронштейн в верхней части стойки рукоятки (4), надёжно закрепите (4) 4-мя болтами (54).



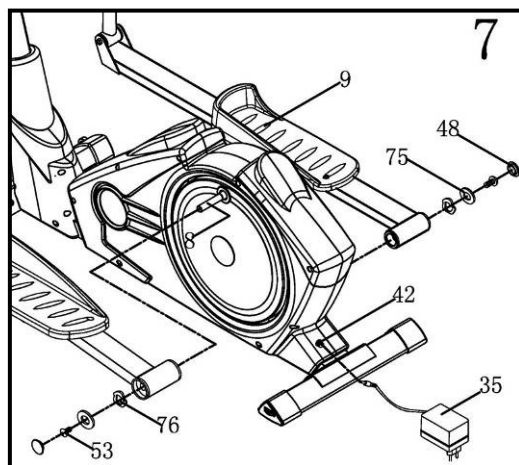
## Шаг 5

1. Вставьте ось (10) в стойку рукоятки (4) используя 2 шайбы(65).
2. Установите правую движущуюся рукоятку (6) на ось стойки (10) закрепите 1 болтом (53), 1 шайбой (68) и 1 заглушкой (47) .
3. Проделайте то же самое с левой движущейся рукояткой (6).



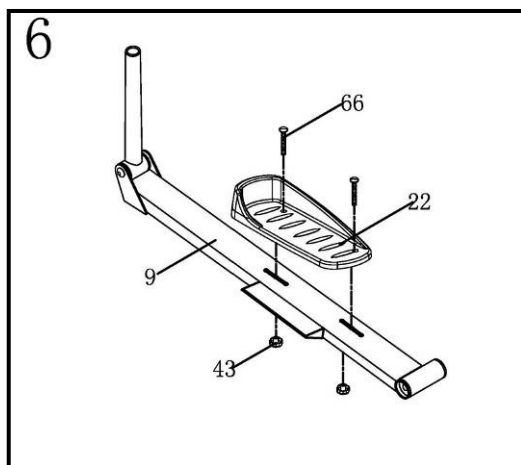
## Шаг 7

1. Установите конец правой педальной рейки (9) на ось переключателя (8) закрепите болтом (53), используя шайбу (75) и волнистую шайбу (76).
2. Повторите действия с левой педалью (9).
3. Затем установите заглушку (48) на педальную рейку (9) с каждой стороны.
4. Подключите адаптер питания (35) к разъёму с задней части тренажёра (42) на основной раме (1).



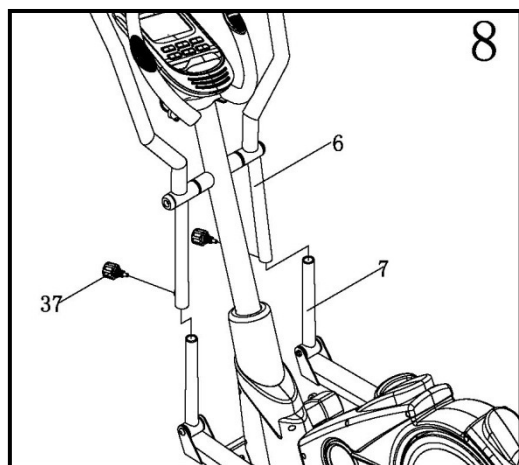
## Шаг 6

1. Поместите левую педаль (22) на левую педальную рейку (9) а закрепите болтом (66) и барашком (43) .
2. Повторите то же самое с правой педалью.



## Шаг 8

1. Ослабьте и потяните ручку регулятора (37) верхней правой подвижной рукоятки (6). Подсоедините верхнюю часть правой движущейся рукоятки (6) к нижней части правой движущейся рукоятки (7). Выберите желаемую высоту и снова закрепите ручку (37) снова.
2. Сделайте то же самое с другой стороны (6+7).



## Инструкция к консоли



А.

Подключите адаптер к оборудованию, тогда компьютер издаст звуковой сигнал, и компьютер перейдёт в режим ручного выбора.

### В. Выбор программы и изменение значений

1. Используйте клавиши ▲ и ▼ для выбора программы и затем нажмите клавишу ВВОД для подтверждения выбора.
2. В режиме ручного выбора, компьютер будет использовать клавиши ▲ и ▼ для изменения ВРЕМЕНИ тренировки, ДИСТАНЦИИ, КАЛОРИЙ и ПУЛЬСА.
3. Нажмите клавишу СТАРТ/СТОП для управления тренировкой.
4. Когда вы достигните заданных значений, компьютер издаст звуковой сигнал, и закончит тренировку.
5. Если Вы задали более 1-ой тренировки, и по окончании одной Вы захотите продолжить занятия, нажмите клавишу СТАРТ/СТОП.

### С. Функция спящий режим

Монитор переходит в «спящий режим» (LCD гаснет) когда на компьютер не поступает никакого сигнала в течение 4 минут. Нажмите на экран чтобы «разбудить» монитор.

### Функции и Особенности:

<b>ВРЕМЯ (TIME)</b>	Показывает продолжительность Вашей тренировки в минутах и секундах. Ваш компьютер автоматически будет начинать отсчёт с 0:00 до 99:59 с интервалом в 1 секунду. Так же Вы можете запрограммировать компьютер на отсчёт заданного времени с помощью клавиш ▲ и ▼. Если Вы продолжаете тренировку после того как таймер достиг значения 0:00, компьютер начнёт подавать звуковой сигнал и сбросит себя на оригинальные настройки времени, давая Вам знать о том, что тренировка закончена.
<b>ОБ./МИН. (RPM)</b>	Количество оборотов
<b>СКОРОСТЬ (SPEED)</b>	Отображает скорость Вашей тренировки в КМ/МИЛЯХ в час.
<b>ДИСТАНЦИЯ (DISTANCE)</b>	Отображает пройденное расстояние во время каждой тренировки до максимума 99,9 КМ/МИЛЬ.
<b>КАЛОРИИ (CALORIES)</b>	Ваш компьютер будет оценивать, и выводить данные о совокупности калорий, которые Вы сожгли во время тренировки.
<b>ПУЛЬС (PULSE)</b>	Ваш компьютер отображает данные Вашего пульса в ударах в минуту во время тренировки.
<b>ВОЗРАСТ (AGE)</b>	Ваш компьютер можно запрограммировать на возраст от 10 до 99 лет. Если возраст не установлен, эта функция будет по умолчанию- 35 лет.
<b>ЧАСТОТА СЕРДЕЧНЫХ СОКРАЩЕНИЙ (TARGET HEART RATE)</b>	Частота сердечных сокращений, которые Вы будете поддерживать в ходе тренировки.
<b>ВОССТАНОВЛЕНИЕ (PULSE RECOVERY)</b>	В ходе начальной стадии, держите руки на сенсорных датчиках или наденьте кардио датчик под грудь и нажмите клавишу «ВОССТАНОВЛЕНИЕ ПУЛЬСА». Время начала отсчёта от 01:00-00:59 до 00:00. Как только достигается значение 00:00, компьютер покажет ваше значение ЧСС с F1.0 до F6.0 и также Вам будет отображены данные по тренировке. Данные о значениях:  <b>1.0 - ВЫДАЮЩИЙСЯ</b> <b>1.0 &lt; F &lt; 2.0 - ОТЛИЧНЫЙ</b> <b>2.0 ≤ F ≤ 2.9 - ХОРОШИЙ</b> <b>3.0 ≤ F ≤ 3.9 - НОРМАЛЬНЫЙ</b>

	<b>4.0 ≤ F ≤ 5.9 - НИЖЕ СРЕДНЕГО</b> <b>6.0 - ПЛОХОЙ</b>  <b>Примечание:</b> Если на компьютер не поступает данных о ЧСС, то на экране будет гореть надпись «Р» в окне значения пульса. Если появилось сообщение «Err», пожалуйста, нажмите клавишу «Восстановление» и убедитесь, что Ваши руки плотно прилегают к сенсорным датчикам, или Ваш кардиодатчик плотно прижат к груди.
<b>ТЕМПЕРАТУРА (TEMPERATURE)</b>	Отображает текущую температуру.

## **Функции клавиш:**

На консоли расположено 6 клавиш, и она имеют следующее:

СТАРТ/СТОП	а. «Быстрый старт»: При включении компьютера и если не выбрана никакая программа, тренировка будет проходить в ручном режиме. Время автоматически будет отсчитываться с нуля. б. Во время тренировки нажмите клавишу, чтобы остановить её. в. Если тренировка была остановлена, и Вы хотите её продолжить, нажмите снова на клавишу.
Клавиша ▲	а. Нажмите на клавишу для увеличения сопротивления. б. Во время настройки нажмите на клавишу, чтобы увеличить значение Времени, Калорий, Возраст, Пол и Программы.
Клавиша ▼	а. Нажмите клавишу для уменьшения сопротивления во время выполнения тренировки. б. Во время настройки нажмите клавишу, чтобы уменьшить значение Времени, Калорий, Возраст, Пол и Программы.
Клавиша ВВОД	а. Во время режима настройки, нажмите клавишу для подтверждения текущего ввода данных. б. В режиме паузы, удерживая эту кнопку в течение более двух секунд, пользователь может сбросить все значения до нуля или значения по умолчанию. в. Во время установки часов, нажмите эту кнопку для принятия установленного значения для часов и минут
Ж/АНАЛИЗ	Нажмите на клавишу, чтобы ввести Ваш РОСТ, ВЕС, ПОЛ и ВОЗРАСТ и затем измерьте соотношения массы тела и жира.
Ф/ТЕСТ	Нажмите клавишу для активации функции восстановления сердечного ритма.

## **Программы и Действия:**

### **Ручной режим тренировки: Manual**

P1 -это программа, работающая в ручном режиме. Пользователь может начать тренировку с нажатия клавиши СТАРТ/СТОП. Стандартная нагрузка начинается с 5. Пользователь может заниматься на любом желаемом уровне сопротивления (который изменяется путём нажатия клавиш ▲ и ▼ во время тренировки), с указанием времени тренировки, затраченных калорий и пройденной дистанции.

- Действия:**
1. Используйте ▲/▼ для выбора режима P1.
  2. Нажмите клавишу ВВОД, чтобы перейти в РУЧНОЙ режим тренировки.
  3. Надпись ВРЕМЯ будет мигать и, нажимая клавиши ▼/▲, Вы можете задать желаемое время тренировки. Нажмите клавишу ВВОД, чтобы подтвердить выбранное время.
  4. Надпись ДИСТАНЦИЯ будет мигать и, нажимая клавиши ▼/▲, Вы можете задать желаемое расстояние для тренировки. Нажмите клавишу ВВОД, чтобы подтвердить выбранное значение.
  5. Надпись КАЛОРИИ будет мигать и, нажимая клавиши ▼/▲, Вы можете задать то количество калорий, которые хотите потратить во время тренировки. Нажмите клавишу ВВОД, чтобы подтвердить выбранное значение.
  6. Надпись ПУЛЬС будет мигать и, нажимая клавиши ▼/▲, Вы можете задать желаемый пульс во время тренировки. Нажмите клавишу ВВОД, чтобы подтвердить выбранное значение.
  7. Нажмите клавишу СТАРТ/СТОП для начала тренировки.

### **Предустановленные программы: Шаги, Холмы, Долина, Волны, Сжигание жира, Рампа, Гора, Интервалы, Случайная, Плато, Каньон, Обрыв.**

От программы 2 до программы 13 идут предустановленные программы. Пользователи могут заниматься на разных уровнях нагрузки и с разной продолжительностью как указано в профиле. Также пользователи могут заниматься с разными уровнями сопротивления (с учётом управления клавишами ▲/▼ во время тренировки), продолжительностью, количеством расходуемых калорий или дальностью расстояния которое будет преодолеваться в ходе занятий.

- Действия:**
1. Используйте клавиши ▲/▼ для выбора программы от P2 до P13.
  2. Нажмите клавишу ВВОД, чтобы войти в выбранную программу.
  3. Надпись ВРЕМЯ будет мигать и, нажимая клавиши ▼/▲, Вы можете задать желаемое время тренировки. Нажмите клавишу ВВОД, чтобы подтвердить выбранное время.

4. Надпись ДИСТАНЦИЯ будет мигать и, нажимая клавиши ▼/▲, Вы можете задать желаемое расстояние для тренировки. Нажмите клавишу ВВОД, чтобы подтвердить выбранное значение.
5. Надпись КАЛОРИИ будет мигать и, нажимая клавиши ▼/▲, Вы можете задать то количество калорий, которые хотите потратить во время тренировки. Нажмите клавишу ВВОД, чтобы подтвердить выбранное значение.
6. Надпись ПУЛЬС будет мигать и, нажимая клавиши ▼/▲, Вы можете задать желаемый пульс во время тренировки. Нажмите клавишу ВВОД, чтобы подтвердить выбранное значение.
7. Нажмите клавишу СТАРТ/СТОП для начала тренировки.

## Настройка пользовательских программ: User 1, User 2, User 3, User 4

От программы 14 до программы 17 идут настраиваемые пользовательские программы. Пользователь свободно может изменять значения ВРЕМЕНИ, ДИСТАНЦИИ, КАЛОРИИ и уровень сопротивления в 10 колонках. Все заданные значения и профили будут сохранены в компьютере до его перезагрузки. Пользователь всегда сможет изменить текущую нагрузку в каждой колонке путём нажатия на клавиши ▲/▼, но они не изменят хранящийся в памяти уровень нагрузки.

- Действия:**
1. Используйте клавиши ▲/▼ для выбора программы от P14 до P17.
  2. Нажмите клавишу ВВОД, чтобы войти в выбранную программу.
  3. Первая колонка начнёт мигать, и затем, используя клавиши, ▲/▼ можете создать личный профиль для тренировок. По умолчанию значение уровня нагрузки 1.
  4. Вторая колонка начнёт мигать, и затем, используя клавиши, ▲/▼ можете создать личный профиль для тренировок. Нажмите клавишу ВВОД для подтверждения введённых значений.
  5. Следуйте указаниям в 3 и 4 пункте, чтобы завершить составление индивидуальной программы тренировок. Нажмите клавишу ВВОД, чтобы подтвердить составленную Вами программу.
  6. Надпись ВРЕМЯ будет мигать и, нажимая клавиши ▼/▲, Вы можете задать желаемое время тренировки. Нажмите клавишу ВВОД, чтобы подтвердить выбранное время.
  7. Надпись ДИСТАНЦИЯ будет мигать и, нажимая клавиши ▼/▲, Вы можете задать желаемое расстояние для тренировки. Нажмите клавишу ВВОД, чтобы подтвердить выбранное значение.
  8. Надпись КАЛОРИИ будет мигать и, нажимая клавиши ▼/▲, Вы можете задать то количество калорий, которые хотите потратить во время тренировки. Нажмите клавишу ВВОД, чтобы подтвердить выбранное значение.
  9. Надпись ПУЛЬС будет мигать и, нажимая клавиши ▼/▲, Вы можете задать желаемый пульс во время тренировки. Нажмите клавишу ВВОД, чтобы подтвердить выбранное значение.
  10. Нажмите клавишу СТАРТ/СТОП для начала тренировки.

## Программа контроля сердечного ритма: 55% H.R.C., 65% H.R.C., 75% H.R.C., 85% H.R.C., Target H.R.C.

От программы 18 до программы 21 это программы контроля сердечного ритма и программа 22 – пульсозависимая программа.

Программа 18 - 55% Макс. ЧСС. → ЧСС. = (220 – ВОЗРАСТ) x 55%

Программа 19 - 65% Макс ЧСС. → ЧСС. = (220 – ВОЗРАСТ) x 65%

Программа 20 - 75% Макс ЧСС. → ЧСС. = (220 – ВОЗРАСТ) x 75%

Программа 21 - 85% Макс ЧСС. → ЧСС. = (220 – ВОЗРАСТ) x 85%

Программа 22 – Целевое значение ЧСС. → Пользовательская пульсозависимая программа.

Пользователь может заниматься в соответствии с выбранной программой контроля сердечного ритма с заданными значениями ВОЗРАСТ, ВРЕМЯ, ДИСТАНЦИЯ, КАЛОРИИ, и ЧСС. В данных программах компьютер будет регулировать уровень сопротивления для поддержания необходимой частоты сердечных сокращений. Для примера, уровень сопротивления может увеличиваться каждые 20 секунд до тех пор, пока Ваш уровень ЧСС будет ниже значения, заданного программой. И так же уровень сопротивления будет понижаться каждые 20 секунд, пока Ваш пульс будет превышать заданное значение.

- Действия:**
1. Используйте клавиши ▲/▼, чтобы выбрать программу от P18 до P22.
  2. Нажмите ВВОД, чтобы начать тренировку в выбранной программе.
  3. Надпись ВОЗРАСТ будет мигать в программах от P18 до P21, и вы можете, нажимая клавиши ▲/▼ задать Ваш возраст. Значение по умолчанию – 35.
  4. В программе 22, значение пульса, Вы можете задать нажатием клавиш ▲/▼ в интервале от 80 до 180. По умолчанию значение пульса равно 120.
  5. Надпись ВРЕМЯ будет мигать и, нажимая клавиши ▼/▲, Вы можете задать желаемое время тренировки. Нажмите клавишу ВВОД, чтобы подтвердить выбранное время.
  6. Надпись ДИСТАНЦИЯ будет мигать и, нажимая клавиши ▼/▲, Вы можете задать желаемое расстояние для тренировки. Нажмите клавишу ВВОД, чтобы подтвердить выбранное значение.
  7. Надпись КАЛОРИИ будет мигать и, нажимая клавиши ▼/▲, Вы можете задать то количество калорий, которые хотите потратить во время тренировки. Нажмите клавишу ВВОД, чтобы подтвердить выбранное значение.
  8. Нажмите клавишу СТАРТ/СТОП для начала тренировки.



## Программа анализатор массы тела и жира: Ж/Анализ

Программа 23 была специально разработана для расчёта пользовательского коэффициента массы тела и предложит подходящий уровень нагрузки. Существует 3 типа строения тела: гиперстеник, нормостеник, астеник..

Тип 1: жир% > 27

Тип 2:  $27 \geq \text{жир\%} \geq 20$

Тип 3: жир % < 20

В конце анализа компьютер выведет показатели о жир%, индекс массы тела и уровень метаболизма.

- Действия:**
1. Используйте клавиши ▲/▼, чтобы выбрать программу Ж/Анализ (P24).
  2. Нажмите ВВОД, чтобы начать тренировку в выбранной программе.
  3. Надпись РОСТ будет мигать и, нажимая клавиши ▼/▲, Вы можете задать нужное значение. Нажмите клавишу ВВОД, чтобы подтвердить свой рост, по умолчанию данное значение составляет 170см 5'07" (5футов 7дюймов).
  4. Надпись ВАС будет мигать и, нажимая клавиши ▼/▲, Вы можете задать нужное значение. Нажмите клавишу ВВОД, чтобы подтвердить свой вес, по умолчанию данное значение составляет 70кг или 155фунтов.
  5. Надпись ПОЛ будет мигать и, нажимая клавиши ▼/▲, Вы можете задать нужное значение. Нажмите клавишу ВВОД, чтобы подтвердить свой пол: 1- мужчина, 0- женщина, по умолчанию 1.
  6. Надпись ВОЗРАСТ будет мигать и, нажимая клавиши ▼/▲, Вы можете задать нужное значение. Нажмите клавишу ВВОД, чтобы подтвердить свой возраст, по умолчанию данное значение составляет 35.
  7. Нажмите клавишу СТАРТ/СТОП для начала измерений. Если горит сообщение «Е» проверьте, что руки плотно прилегают к сенсорам или Ваш кардиодатчик плотно прилегает к груди. Затем нажмите клавишу СТАРТ/СТОП ещё раз.
  8. После окончания измерения, компьютер покажет значение индекса массы тела, уровень метаболизма и процент жира на дисплее. Так же компьютер отобразит рекомендованную Вам программу тренировки.
  9. Нажмите клавишу СТАРТ/СТОП для начала тренировки.

## Доступные действия:

1. **Спящий режим:** Компьютер перейдёт в спящий режим, если в течение 4 минут на компьютер не поступает никакого сигнала и не нажимается никакая клавиша. Можете нажать любую клавишу чтобы «разбудить» его.
2. **ВМІ (Индекс массы тела):** Является мерой жира в организме на основе роста и веса, что подходит взрослому мужчине и женщине
3. **BMR (Основной уровень метаболизма):** Ваш уровень метаболизма показывает количество калорий необходимое для поддержания работоспособности. Этот показатель не учитывает никакую физическую деятельность, только энергию для поддержания сердечного ритма, дыхания и нормальной температуры тела. Эти показатели измеряются во время нахождения человека в состоянии покоя, не сна, при комнатной температуре.

## Сообщения об ошибке:

E1 (Ошибка 1):

**Нормальное состояние:** Во время тренировки, когда на монитор не поступает сигнал от редукторного двигателя в течение более чем 4-х секунд и после проведённых 3 последовательных проверок, на экран будет выведено сообщение.

**Питание подключено:** Мотор автоматически придёт к исходному состоянию, если в течение 4-х секунд при поступлении сигнала, двигатель не может быть обнаружен, после чего питание перестаёт подаваться на него и на дисплей выводится сообщение об ошибке E1. Все остальные функции также перестают работать.

E2 (Ошибка 2): Когда монитор прочитает данные памяти и если идентификационный код не верный или была повреждена встроенная память, то на экран будет выведено сообщение об ошибке E2 немедленно при включении питания.

E3 (Ошибка 3): Через 4 секунды в стартовом режиме, если компьютер обнаружит ошибку в работе двигателя монитор отобразит сообщение об ошибке E3.

## Технические данные адаптера

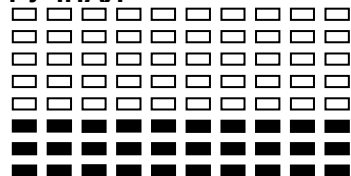
1. Доступно для подключения: 230V/50Hz или 60Hz Выход: 6V DC/0.5~1A
2. Доступно для подключения: 110V/50Hz или 60Hz Выход: 6V DC/0.5~1A

## Графики тренировочных программ:

### Предустановленные профили программ:

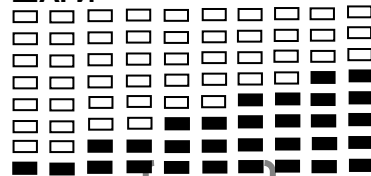
#### Программа 1 (P1)

##### РУЧНАЯ



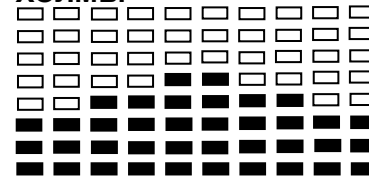
#### Программа 2 (P2)

##### ШАГИ

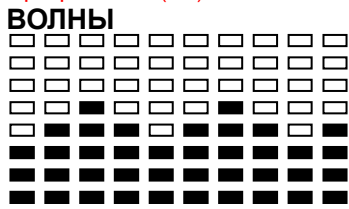


#### Программа 3 (P3)

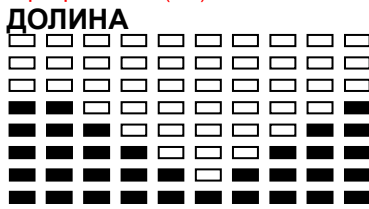
##### ХОЛМЫ



Программа 4 (P4)



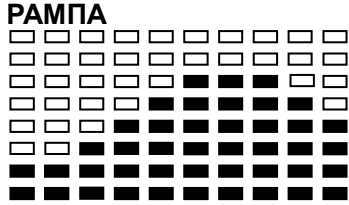
Программа 5 (P5)



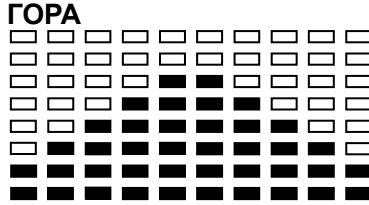
Программа 6 (P6)



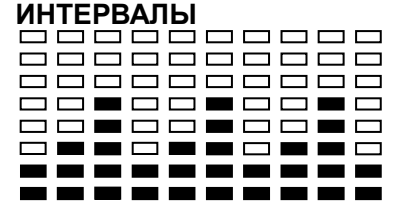
Программа 7 (P7)



Программа (P8)



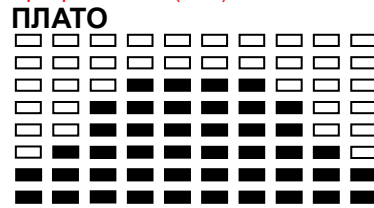
Программа 9 (P9)



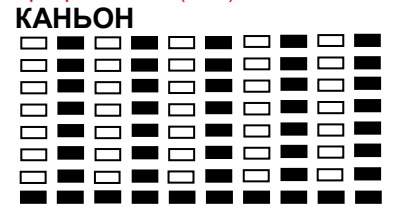
Программа 10 (P10)



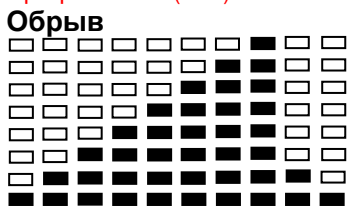
Программа 11 (P11)



Программа 12 (P12)

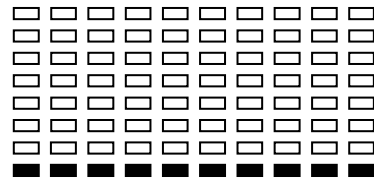
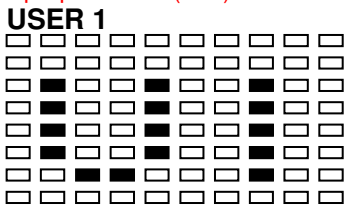


Программа 13 (P13)

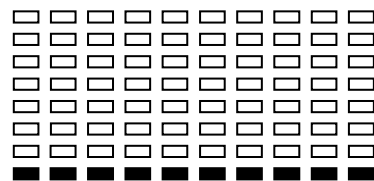
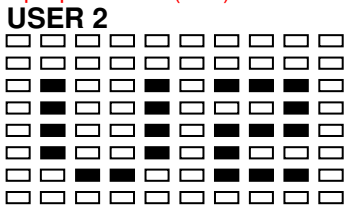


**Пользовательские программы**

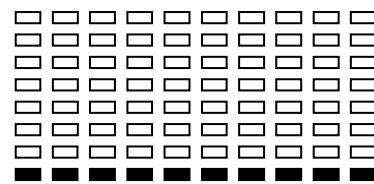
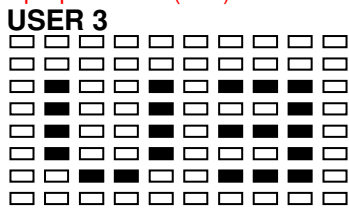
Программа 14 (P14)



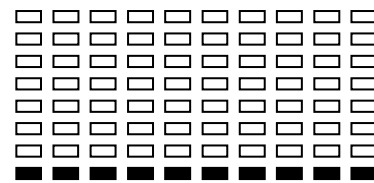
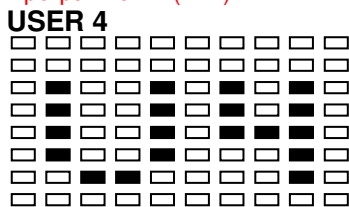
Программа 15 (P15)



Программа 16 (P16)



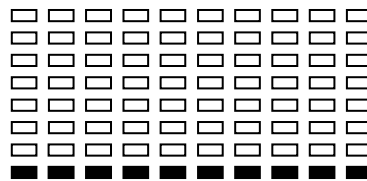
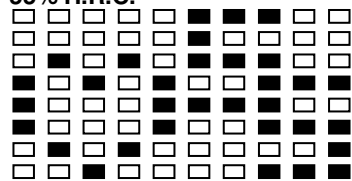
Программа 17 (P17)



**Программа контроля сердечного ритма:**

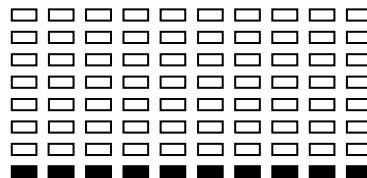
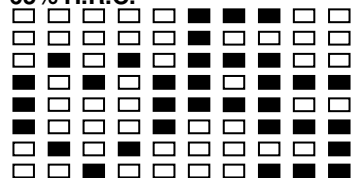
**Программа 18 (P18)**

55% H.R.C.



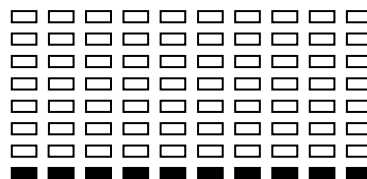
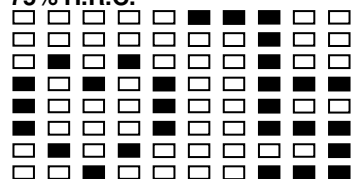
**Программа 19 (P19)**

65% H.R.C.



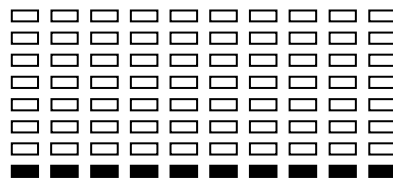
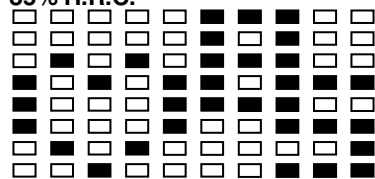
**Программа 20 (P20)**

75% H.R.C.



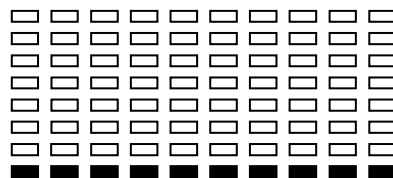
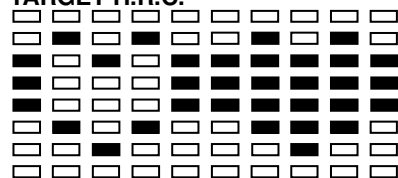
**Программа 21 (P21)**

85% H.R.C.



**Программа 22 (P22)**

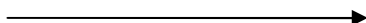
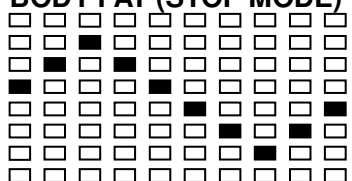
TARGET H.R.C.



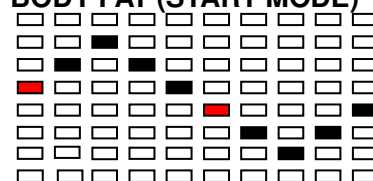
**Программа Ж/Анализ:**

**Программа 23 (P23)**

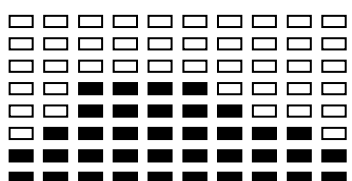
BODY FAT (STOP MODE)



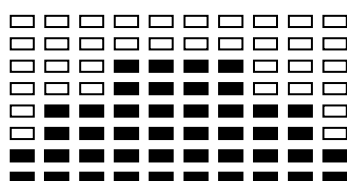
BODY FAT (START MODE)



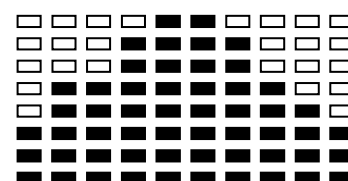
**Один из следующих шести профилей автоматически отображается после измерения ваших жировых отложений:**



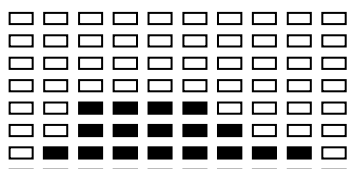
Время тренировки: 40 минут



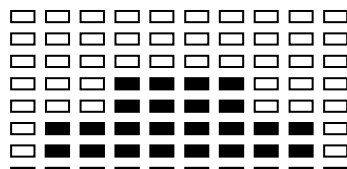
Время тренировки: 40 минут



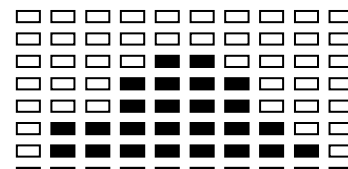
Время тренировки: 20 минут



Время тренировки: 40 минут



Время тренировки: 40 минут



Время тренировки: 20 минут

## Руководство к тренировкам

Чтобы достигнуть значительного улучшения Вашего физического состояния и улучшения здоровья, вот некоторые аспекты того, как найти наиболее эффективный объем тренировок: если вы не были физически активны в течение длительного времени, а также чтобы избежать рисков для здоровья, Вам следует проконсультироваться с врачом перед началом тренировок.

### Интенсивность

Чтобы достигнуть максимального результата, должна быть выбрана правильная интенсивность. Сердечный ритм используется в качестве руководящего принципа. Как правило, для расчёта максимальной ЧСС используют формулу:

$$\text{Максимальная ЧСС} = 220 - \text{Возраст}$$

Во время тренировок уровень пульса всегда должен быть между 60% - 85% от максимального значения.

Для того чтобы узнать подходящий именно Вам уровень ЧСС воспользуйтесь таблицей на стр. 13.

В начале тренировок поддерживайте свой пульс на уровне 60% от Вашего максимума в первые пару недель.

По мере того как будет улучшаться Ваше физическое состояние, Вы можете увеличить пульс до уровня 85% от максимума ЧСС.

### Сжигание жира

Тело начинает сжигать жир при сердцебиении примерно 60% от максимальной частоты пульса. Для достижения оптимальной скорости сжигания, нужно поддерживать сердцебиение в интервале 60%-70% от максимальной частоты пульса.

Оптимальное количество тренировок состоит из 3-х тренировок в неделю по 30 минут каждая.

### Пример:

Вам 52 года и Вы решили заняться тренировками. Максимальная ЧСС=  $220-52(\text{возраст})=168$  уд./мин.

Минимальная ЧСС=  $168 \times 0,6=101$  уд./мин.

Высокая ЧСС=  $168 \times 0,7=117$  уд./мин.

В течение первой недели начинайте свои тренировки с пульсом на уровне 101 уд./мин.

Позже доведите его до 117 уд./мин.

По достижении лучшего физического состояния, интенсивность можно повысить до 70%-85% от Вашего максимального пульса. Это может быть достигнуто путём увеличения сопротивления, интенсивности или длительности тренировки.

### Порядок тренировки

#### Разминка:

Перед началом тренировок Вам необходимо провести разминку в течение 5-10 минут.

#### Тренировка:

Во время тренировки, уровень пульса должен быть 70%-85%.

Продолжительность тренировки может быть рассчитана следующим образом:

- Ежедневная тренировка: 10 минут.
- 2-3 в неделю: 30 минут.
- 1-2 x в неделю: 60 минут.

#### Заминка:

Чтобы провести эффективную заминку, необходимо значительно снизить интенсивность в течение последних 5-10 минут тренировки. Необходимо также провести растяжку для мышц, чтобы избежать болезненных ощущений после тренировки.

#### Прогресс

Даже после короткого периода регулярных тренировок, Вы заметите, что Вы постоянно должны увеличивать сопротивление для

достижения оптимальной частоты пульса.

После непрерывных тренировок Вы заметите, что тренировки будут даваться Вам все легче и легче, и вы будете чувствовать себя намного лучше в течение всего дня.

Для достижения результата, Вы должны постоянно себя мотивировать для занятий на тренажёре.

Выделите определённое время для тренировки, но не приступайте к тренировкам слишком резко.

Старая спортивная поговорка гласит: «Самое сложное в тренировке - начать её»

**Желаем Вам успехов в достижении результатов!**

## Сведения о пульсе

### ТАБЛИЦА ЧАСТОТЫ СЕРДЕЧНЫХ СОКРАЩЕНИЙ

ВОЗРАСТ	ВОССТАНОВЛЕНИЕ	ВЫНОСЛИВОСТЬ	СИЛА	ИНТЕРВАЛ	ТРЕНИРОВКА
	50%–65%	65%–75%	75%–85%	65%–92%	80%–92%
20–23	100–129	129–149	149–168	129–182	160–182
24–27	98–126	126–146	146–165	126–178	155–178
28–31	96–123	123–143	143–162	123–175	153–175
32–35	94–120	120–140	140–159	120–172	150–172
36–39	92–118	118–137	137–155	118–168	146–168
40–43	90–116	116–134	134–151	116–164	143–164
44–47	88–113	113–131	131–148	113–161	140–162
48–51	86–110	110–128	128–145	110–157	137–157
52–55	84–108	108–125	125–141	108–153	133–153
56–60	82–105	105–122	122–139	105–150	131–150

## Список деталей

№	Описание	Кол-во
1	Основная рама	1
2	Передний стабилизатор	1
3	Задний стабилизатор	1
4	Стойка ручки	1
5	Овальная рукоятка	1
6	Движущаяся ручка – верх (левая и правая)	1
7	Движущаяся ручка – низ	1
8	Переключатель (левая и правая)	1
9	Педальная площадка (левая и правая)	1
10	Ось	1
11	Компьютер	1
12	Датчик пульса	1
13	Компьютерный кабель – верхний	1
14	Компьютерный кабель – нижний	1
15	Контроль нагрузки	1
16	Шнур датчика пульса	1
17	Датчик пульса	2
18	Маховик	1
19	Ремень	1
20	Заглушка переднего стабилизатора	2
21	Заглушка заднего стабилизатора	2
22	Педали (левая и правая)	1
23	Заглушка (для оси стойки ручки)	2
24	Пенная накладка на подвижные рукоятки	2
25	Пенная накладка на статичные рукоятки	1
26	Фиксатор (для оси стойки ручки)	6
27	Фиксатор (для нижней движущейся площадки)	4
28	Фиксатор (для педальной площадки)	2
29	Фиксатор (для педальной площадки)	2
30	Пластиковая накладка (на основной стойке)	1
31	Кольцо (для пластиковой накладки)	1
32	Заглушка (для педальной площадки)	2
33	Концевая стойка (для средней стойки)	1
34	Концевая заглушка (для передней стойки)	1
35	Адаптер	1
36	Крепление (для нижней подвижной рукоятки)	2
37	Пружина	2
38	Передняя декоративная крышка (пара)	1
39	Крышка цепи (пара)	1
40	Диск	2
41	Заглушка (для диска)	2
42	Провода	1
43	Барашек (для педали)	4
44	Держатель датчика	1
45	Магнит	1

46	Ремень	1
47	Заглушка (для подвижной ручки)	2
48	Заглушка (для педали)	2
49	Болт (для стабилизатора и переключателя)	1
50	Болт (для стойки ручки)	2
51	Болт (для стойки ручки)	2
52	Винт (переключатель)	8
53	Болт (для педали и оси #10)	4
54	Болт (для компьютера)	4
55	Болт (для педальной площадки)	2
56	Шайба (для педальной площадки)	2
57	Гайка (для педальной площадки)	2
58	Гайка (для стойки ручки)	2
59	Пружинная шайба (для стойки ручки)	2
60	Регулятор ремня (комплект)	2
61	Гайка (для маховика)	2
62	Шайба (для маховика)	2
63	Шайба (для маховика)	2
64	Шайба (для стабилизатора)	4
65	Шайба (для оси#10)	2
66	Болт (для педали)	4
67	Болт (для держателя сенсора)	1
68	Шайба (для верхней подвижной рукоятки)	2
69	Стальной подшипник (для рукоятки)	2
70	Шайба (для ремня)	2
71	Шайба (для ремня)	2
72	Шайба (для ремня)	2
73	C-образное кольцо (для ремня)	1
74	Болт (для ремня)	2
75	Шайба (для ремня)	2
76	Волнистая шайба (для педали)	2
77	Болт (для двигателя)	4
78	Винт (для и крышки цепи и пластиковой накладки)	10
79	Винт (для и крышки цепи и пластиковой накладки)	6
80	Двигатель	1
81	Гаечный ключ	1
82	Отвёртка	1
83	Винт (для сенсорных датчиков)	2



## **ГАРАНТИЙНЫЕ ОБЯЗАТЕЛЬСТВА**

Настоящие Гарантийные обязательства составлены в соответствии с положениями Закона Российской Федерации "О защите прав потребителей" и гарантийными обязательствами фирм-изготовителей.

**Срок службы на всю продукцию, поставляемую компанией «Hasttings», составляет 7 лет при условии соблюдения правил эксплуатации и рекомендуемого технического обслуживания. Фактический срок эксплуатации может значительно превышать официально установленный.**

Пожалуйста, внимательно изучите условия действия гарантии.

1. На все товары, распространяется гарантия продавца. Срок действия гарантии указан в гарантийном талоне, выданном при покупке товара.

2. Гарантийное и послегарантийное сервисное обслуживание товаров производится в Сервисном центре. Гарантийное обслуживание производится бесплатно. Перечисленные гарантии исчисляются со дня передачи товара потребителю. В течение 14-ти дней с момента покупки приобретённый в магазине товар надлежащего качества можно обменять на аналогичный в соответствии со ст. 25 закона РФ "О защите прав потребителей" (кроме товаров, перечисленных в постановлении Правительства Российской Федерации от 19 января 1998 г. N55 (редакция от 20 октября 1998 года)).

3. Срок службы на всю продукцию составляет 7 лет при условии соблюдения правил эксплуатации и рекомендуемого технического обслуживания.

4. Гарантия не распространяется на:

- повреждения (внешние и внутренние), вызванные любым механическим воздействием или ударом, трещины, сколы, царапины, задиры поверхностей, деформации материалов и деталей и т.п.
- расходные материалы\*\*\*, имеющие ограниченный срок службы
- профилактические работы и техническое обслуживание и используемые при этом расходные материалы
- действия непреодолимой силы (пожар, несчастный случай, неисправность электрической сети и т.д.)

5. Гарантийный ремонт не производится в следующих случаях:

- выхода из строя электронного оборудования или повреждений, каких либо других частей в ходе неквалифицированной сборки, установки или ремонта изделия
- нарушение правил эксплуатации или употребление изделия не по назначению
- при самовольном вскрытии или попытке ремонта, произведённым неуполномоченными на то сервисными центрами
- использование изделия в целях осуществления коммерческой деятельности либо в связи с приобретением в целях удовлетворения потребностей предприятий, учреждений, организаций, если это не предусмотрено моделью изделия
- проникновение жидкости, пыли, насекомых и других посторонних предметов внутрь изделия
- отсутствует или неправильно заполнен гарантийный талон (отсутствует название модели, дата продажи, заводской номер изделия, штамп торговой организации), или при предъявлении талона сомнительного происхождения
- если повреждения, вызваны несоответствием Государственным стандартам параметров питающих, телекоммуникационных, кабельных сетей и другими внешними факторами (климатическими и иными)
- если недостаток изделия явился следствием использования нестандартных и (или) некачественных принадлежностей, аксессуаров, запасных частей, элементов питания, носителей информации различных типов или нестандартных форматов информации.



6. Для предъявления требования об обмене или возврате изделия необходимо соблюдение следующих условий:

- комплектность изделия, включая упаковочные принадлежности (коробка, элементы упаковки отдельных узлов и деталей, техническое описание и т. д.)
- сохранение товарного вида изделия (отсутствие царапин, потёртостей и т.д.)
- наличие оригинала товарного чека, правильно и чётко заполненный гарантийный талон.

7. Работы по техническому обслуживанию изделий (чистка и смазка приводов, деки, движущихся частей, замена расходных материалов и принадлежностей, дополнительная регулировка и калибровка и т.д.) производятся на платной основе, кроме случаев, обусловленных скрытыми дефектами оборудования. Данные виды работ выполняются за отдельную плату по утверждённому прейскуранту.

8. Сборка, установка и подключение изделия, описанная в документации, прилагаемой к нему, могут быть выполнены как самим пользователем, так и специалистами уполномоченных сервисных центров соответствующего профиля на платной основе

9. Если для проведения гарантийного ремонта в регионах РФ возникает необходимость транспортировки Изделия или его частей в специализированный сервисный центр Продавца, или возникает необходимость командировки представителя технической службы Продавца, все транспортные расходы возлагаются на Покупателя.

Условия гарантийных обязательств не предусматривают чистку, смазку, дополнительную регулировку, кроме случаев, обусловленных скрытыми дефектами оборудования. Данные виды работ выполняются за отдельную плату по утверждённому прейскуранту.

**ВНИМАНИЕ!**  
**ДАнный ТРЕНАЖЕР ПРЕДНАЗНАЧЕН ИСКЛЮЧИТЕЛЬНО ДЛЯ ДОМАШНЕГО**  
**НЕКОММЕРЧЕСКОГО ИСПОЛЬЗОВАНИЯ!**

Производитель оставляет за собой право вносить изменения в конструкцию тренажёра, не ухудшающие его основные технические характеристики.

В случае возникновения каких-либо технических проблем, первоначально проконсультируйтесь с квалифицированным представителем сервисной службы компании Hastings, большинство возникших ситуаций разрешается на месте и исключается высылка тренажера в адрес сервисного центра, что влечет за собой дополнительные расходы, затраты на доставку оборудования в сервисный центр возлагаются на отправителя.

# **Порядок и правила обращения в Сервисный Центр**

## **1. Общие положения**

Сервисный центр выполняет техническое обслуживание и ремонт спортивного оборудования T.M., Hasttings и Spirit Fitness.

## **2. Обращение в Сервисный центр**

Обращения в службу Сервисного центра происходят по телефону (495) 723-49-91 а так же на электронной адрес [service@hasttings.ru](mailto:service@hasttings.ru) Этот e-mail адрес защищен от спам-ботов, для его просмотра у Вас должен быть включен Javascript.

Обращения пользователей рассматриваются Сервисным центром в рабочее время: с 10:00 до 18.00 по московскому времени, с понедельника по пятницу (за исключением официальных праздников Российской Федерации).

Подробное руководство при обращении в сервисный центр.

необходимо уточнить следующую информацию:

- находится ли оборудование на гарантии и наличие гарантийного талона;
- тип, модель и заводской номер оборудования (см. маркировку оборудования);
- описание проблемы;
- контакты для связи с пользователем.

Эти данные необходимы Сервисному центру для определения типа сервисного обслуживания, который регламентирован теми или иными действиями, а также схемой расчетов. Кроме того, они помогут держать связь с пользователем для оперативного решения проблемы.

Обращения по телефону, электронной почте и заявки на техническую поддержку регистрируются. Техническую консультацию пользователь получает по телефону или по электронной почте. При обращении за консультацией по телефону, диспетчер соединяет пользователя с инженером Сервисного центра.

При возникновении неисправности оборудования, пользователь обращается в Сервисный центр, описывает неисправность и характер ее проявления. Инженер квалифицирует проблему и в случае необходимости, консультирует относительно ее решения по телефону (495) 723-49-91 или электронной почте [service@hasttings.ru](mailto:service@hasttings.ru) Этот e-mail адрес защищен от спам-ботов, для его просмотра у Вас должен быть включен Javascript.

Во многих случаях неисправность можно устранить без замены деталей (то есть ремонт без замены деталей).

Если после выполнения рекомендаций инженера неисправность устранить не удалось, пользователь оформляет заявку на выездной ремонт. Доставка неисправного оборудования не находящегося на гарантии осуществляется за счёт заявителя в полном объеме.

## **3. Приоритеты и сроки обслуживания**

Сервисный центр предусматривает очередность выполнения работ — по мере поступления заявок на техническую поддержку оборудования или ремонт. Правом на приоритетное обслуживание (вне очереди) обладают заказчики, оборудование которых находится на гарантийном, либо договорном техническом обслуживании.

Для каждой конкретной единицы оборудования и вида работ могут быть оговорены сроки обслуживания, отличные от принятых в Сервисном центре (стандартных): «срок реагирования», «срок прибытия инженера на место установки», «срок восстановления», «время обслуживания».

### **Срок реагирования**

Это время между обращением заказчика в Сервисный центр и консультацией инженера.

Такая консультация представляет собой первый шаг к решению проблемы (устранению неисправности):

- немедленно
- в течение дня (стандартный)

#### Срок прибытия инженера на место установки оборудования

Это время между регистрацией запроса в Сервисном центре и прибытием инженера Сервисного центра на территорию заказчика (то есть на место установки оборудования):

- в течение дня
- на следующий день
- в течение 5 рабочих дней (стандартный)

#### Срок восстановления

Это время между проведением диагностики неисправностей оборудования в Сервисном центре или у пользователя на месте установки оборудования и ремонтом оборудования (приведением неисправного оборудования в рабочее состояние):

- в течение дня
- на следующий день
- в течение 5 дней
- в течение 20 дней (стандартный)

#### Время обслуживания

Это время, в течение которого инженер Сервисного центра выполняет работы по техническому обслуживанию или ремонту оборудования.

- Рабочее время (стандартно)

с 10:00 до 18:00 по московскому времени, с понедельника до пятницы (за исключением официальных праздников Российской Федерации).

Предлагаемые сроки обслуживания зависят от конкретного оборудования, которое приобрел заказчик, и действительны на территории г. Москвы и МО.

#### **4. Порядок выполнения и стоимость работ**

Работы по техническому обслуживанию или ремонту выполняются путем регулировки отдельных узлов (блоков), восстановления монтажных соединений, устранения механических повреждений и тому подобных р.

#### Сервисный центр

2. Обращение в Сервисный центр часы работы: 10:00-18:00
3. Приоритеты и сроки обслуживания выходные: суббота, воскресенье
4. Порядок выполнения и стоимость работ e-mail: [service@hasttings.ru](mailto:service@hasttings.ru)
5. Поставка запчастей со склада и под заказ тел.: 8 (495) 723-49-91

***В случае возникновения каких-либо технических проблем, первоначально проконсультируйтесь с квалифицированным представителем сервисной службы компании Hastings, большинство возникших ситуаций разрешается на месте и исключается высылка тренажера в адрес сервисного центра, что влечет за собой дополнительные расходы, затраты на доставку оборудования в сервисный центр возлагаются на отправителя.***